

Документ подписан простой электронной подписью

Информация о владельце:

ФИО: Ильшат Ринатович Мухаметзянов

Должность: директор

Дата подписания: 13.07.2025 12:55:18

Уникальный программный ключ:

aba80b84013c9ef196788e9aa0474f90a87a40954ba270e84bcb564f03d1d8d0

**МИНИСТЕРСТВО НАУКИ И ВЫСШЕГО ОБРАЗОВАНИЯ
РОССИЙСКОЙ ФЕДЕРАЦИИ**
федеральное государственное бюджетное образовательное учреждение высшего
образования «Казанский национальный исследовательский технический
университет им. А.Н. Туполева-КАИ»
(КНИТУ-КАИ)
Чистопольский филиал «Восток»
»

**Методические указания
по выполнению лабораторных работ
по учебной дисциплине
«Физика»**

Направление подготовки: **09.03.01 Информатика и вычислительная техника**
Квалификация: **Бакалавр**
Профиль подготовки:
Автоматизированные системы обработки информации и управления
Вид профессиональной деятельности: **проектный,
производственно-технологический**

Рекомендованы УМК ЧФ КНИТУ-КАИ

Чистополь
2023

Федеральное агентство по образованию

Южно-Уральский государственный университет
Уральский филиал ФГУП РНПО «Росучприбор»

ЭЛЕКТРИЧЕСТВО И МАГНЕТИЗМ

Методические рекомендации по выполнению лабораторных работ
по курсу физики с использованием лабораторного комплекса
«Электричество и магнетизм»

2023 г.

Челябинск
2006

Электричество и магнетизм: Методическое пособие по выполнению лабораторных работ по курсу физики с использованием лабораторного комплекса «Электричество и магнетизм» – Челябинск: ЮУрГУ, Уральский филиал РНПО «Росучприбор», 2007. – 120 с.

Методическое пособие предназначено для студентов при самостоятельной подготовке к выполнению лабораторных работ и обработки результатов измерений. Даны описания установок, методов измерений, рекомендации по представлению и обработке результатов физического эксперимента. Внимание студентов обращается на физические основы и анализ условий эксперимента, извлечение из опыта информации о физических явлениях и их закономерностях. Приведены вопросы для контроля знаний при подготовке к работе.

Авторы- составители: А.Е.Гришкевич, С.В. Бедин, М.В.Гришкевич, Д.М.Крамар, Н.Я. Кокшаров; под редакцией А.Е Гришкевича.

ОГЛАВЛЕНИЕ

Основные правила техники безопасности	5
Лабораторный комплекс «Электричество и магнетизм»	6
Генератор сигналов специальной формы (ГССФ)	7
Регулируемый источник постоянного напряжения (РИПН).....	7
Наборное поле	8
Блок мультиметров	9
Блок моделирования полей	12
Набор миниблоков	12
Контрольные вопросы	18
Работа № 1. Исследование электростатического поля методом моделирования	19
Работа № 2. Определение емкости конденсатора	24
Работа № 3. Изучение температурной зависимости сопротивления проводника и полупроводника	30
Работа № 4. Определение постоянной времени цепи, содержащей сопротивление и емкость	36
Работа № 5. Определение удельного сопротивления проводника	42
Работа № 6. Определение удельного заряда электрона методом магнетрона	49
Работа № 7. Изучение эффекта Холла в полупроводниках	56
Работа № 8. Снятие основной кривой намагничивания ферромагнетика	63
Работа № 9. Изучение зависимости магнитной проницаемости ферромагнетика от напряженности магнитного поля	70
Работа № 10. Изучение свойств ферромагнетика с помощью петли гистерезиса	75
Работа № 11. Определение точки Кюри и магнитного момента молекулы ферромагнетика	83
Работа № 12. Изучение затухающих электрических колебаний	91
Работа № 13. Вынужденные электрические колебания в контуре, содержащем индуктивность	98

Работа № 14. Исследование явления резонанса в электрических цепях	105
Приложение 1. Графическое представление и обработка результатов измерений	
1.1. Построение графиков	112
1.2. Графический анализ опытных данных	
1.2.1. Сравнение с теорией. Функциональные шкалы	112
1.2.2. Определение параметров линейной зависимости	113
Приближенный метод	113
Метод наименьших квадратов	115
Приложение 2. Справочные данные	
2.1. Вывод расчетной формулы для определения (e/m) методом магнетрона	117
2.2. Основные физические постоянные	118
2.3. Удельные сопротивления и температурные коэффициенты сопротивления	119
2.4. Постоянная Холла и ширина запрещенной зоны	119
Библиографический список	120

ОСНОВНЫЕ ПРАВИЛА ТЕХНИКИ БЕЗОПАСНОСТИ

1. Перед сборкой цепи проверьте, чтобы *все* приборы на рабочем столе были выключены.
2. При сборке цепи используйте провода с исправной изоляцией. Подключая приборы, проверяйте соблюдение норм нагрузки (рабочее напряжение конденсатора, максимальный ток для катушек индуктивности и т.п.).
3. Сборку электрической цепи ведите *по контурам*, начиная с основного (содержащего источник питания); мультиметр, образующий вспомогательный контур, подключайте в последнюю очередь.
4. *Только после проверки цепи преподавателем* можно включать источники питания.
5. Для проведения любых переключений в цепи необходимо отключить источник питания, чтобы избежать короткого замыкания участка цепи.
6. В подключенной к источнику напряжения цепи не касайтесь неизолированных металлических контактов.
7. Отключайте питание по окончании измерений.
8. Перед разборкой цепи проверьте, чтобы *все* приборы на рабочем столе были выключены.

ЛАБОРАТОРНЫЙ КОМПЛЕКС «ЭЛЕКТРИЧЕСТВО И МАГНЕТИЗМ»

Комплекс состоит из блока генераторов напряжений, наборного поля, блока мультиметров, блока моделирования полей, набора миниблоков и набора слабо проводящих пластин с электродами.

Общий вид блока генераторов напряжений показан на рис. 1. Блок состоит из генератора напряжений специальной формы и генератора постоянных напряжений (регулируемый источник постоянного напряжения и два нерегулируемых источника стабилизированного постоянного напряжения).



Рис. 1. Блок генераторов напряжений:

- 1 – индикатор перегрузки генератора сигналов специальной формы;
- 2 – индикатор перегрузки регулируемого источника постоянного напряжения «0...+15 В»;
- 3 – индикатор перегрузки стабилизированного напряжения «+15 В»;
- 4 – индикаторы перегрузки стабилизированного напряжения «-15 В»;
- 5 – индикатор частоты;
- 6 – индикатор выбранной формы сигнала;
- 7 – выход синхронизации осциллографа (прямоугольные импульсы «+5 В»);
- 8 – кнопки переключения формы сигнала;

- 9 – выходной сигнал генератора сигналов специальной формы;
- 10 – кнопки регулировки амплитуды сигнала генератора сигналов специальной формы;
- 11 – кнопки регулировки частоты от 50 Гц до 20000 Гц;
- 12 – регулируемое постоянное напряжение «0...+15 В», максимально допустимый ток 0,3 А;
- 13 – нулевой выход (земля);

- 14 – индикатор частоты;
- 15 – индикатор перегрузки регулируемого источника постоянного напряжения «0...+15 В»;
- 16 – индикатор перегрузки стабилизированного напряжения «+15 В»;
- 17 – индикаторы перегрузки стабилизированного напряжения «-15 В»;
- 18 – кнопки переключения формы сигнала:
- 19 – переключатель синусоидальной;
 - – биполярные импульсы «-15 В...+15 В»;
 - ▭ – униполярные импульсы «0...+15 В»;
- 20 – переключатель синусоидальной;
 - – биполярные импульсы «-15 В...+15 В»;
 - ▭ – униполярные импульсы «0...+15 В»;

- 14 – кнопки установки постоянного напряжения ;
- 15 – индикатор постоянного напряжения на выходе регулируемого источника «0...+15 В»
- 16 – стабилизированное напряжение «+15 В», максимально допустимый ток 0,3 А;
- 17 – нулевой выход (земля);
- 18 – стабилизированное напряжение «-15 В», максимально допустимый ток 0,3 А;
- 19 – кнопка исходной установки блока генераторов:
выходной сигнал источника постоянного напряжения (12) – 0 В;
выходной сигнал генератора сигналов специальной формы – синусоидальный, частота 500 Гц, амплитуда выходного сигнала (9) 0 В;
- 20 – выключатель питания («сети»)

Генератор сигналов специальной формы (ГССФ)

Генератор (см рис. 1) предназначен для получения сигнала частотой от 0,05 до 20 кГц различной формы и амплитуды. Генератор может выдавать три вида сигнала: синусоидальный (амплитуда -15...+15 В), биполярные импульсы (амплитуда -15...+15 В, ширина импульса равна половине периода), униполярные импульсы (0...+15 В, ширина импульса равна половине периода). Установку формы сигнала осуществляют кнопками 8. Частоту выходного сигнала (выход 9) регулируют кнопками 11, а амплитуду – кнопками 10. Значение частоты сигнала отображается на индикаторе 5. Для получения стабильного изображения сигнала на осциллографе в генераторе предусмотрены импульсы синхронизации (прямоугольные, заданной частоты, амплитудой +5 В, ширина импульса равна половине периода), которые можно снимать с выхода 7.

Генератор имеет защиту от перегрузки и индикаторы перегрузки 1. В случае срабатывания любого из индикаторов перегрузки необходимо выключить блок и выяснить причину срабатывания: проверить схему, уменьшить регулируемое напряжение.

Источники постоянного напряжения (ИПН)

Источники постоянного напряжения (см рис. 1) предназначены для получения стабилизированного постоянного напряжения -15 В, +15 В (необходимо для работы интегратора тока, вакуумной лампы и датчика Холла), и регулируемого постоянного напряжения 0...+15 В, которое регулируют кнопками 14.

Источники имеют защиту от перегрузки и индикаторы перегрузки 2, 3, 4. В случае срабатывания любого из индикаторов перегрузки необходимо выключить блок и выяснить причину срабатывания: проверить схему, уменьшить регулируемое напряжение.

Наборное поле

Наборное поле (рис. 2) предназначено для сборки электрических схем. Линии на наборном поле показывают физически соединенные гнезда.

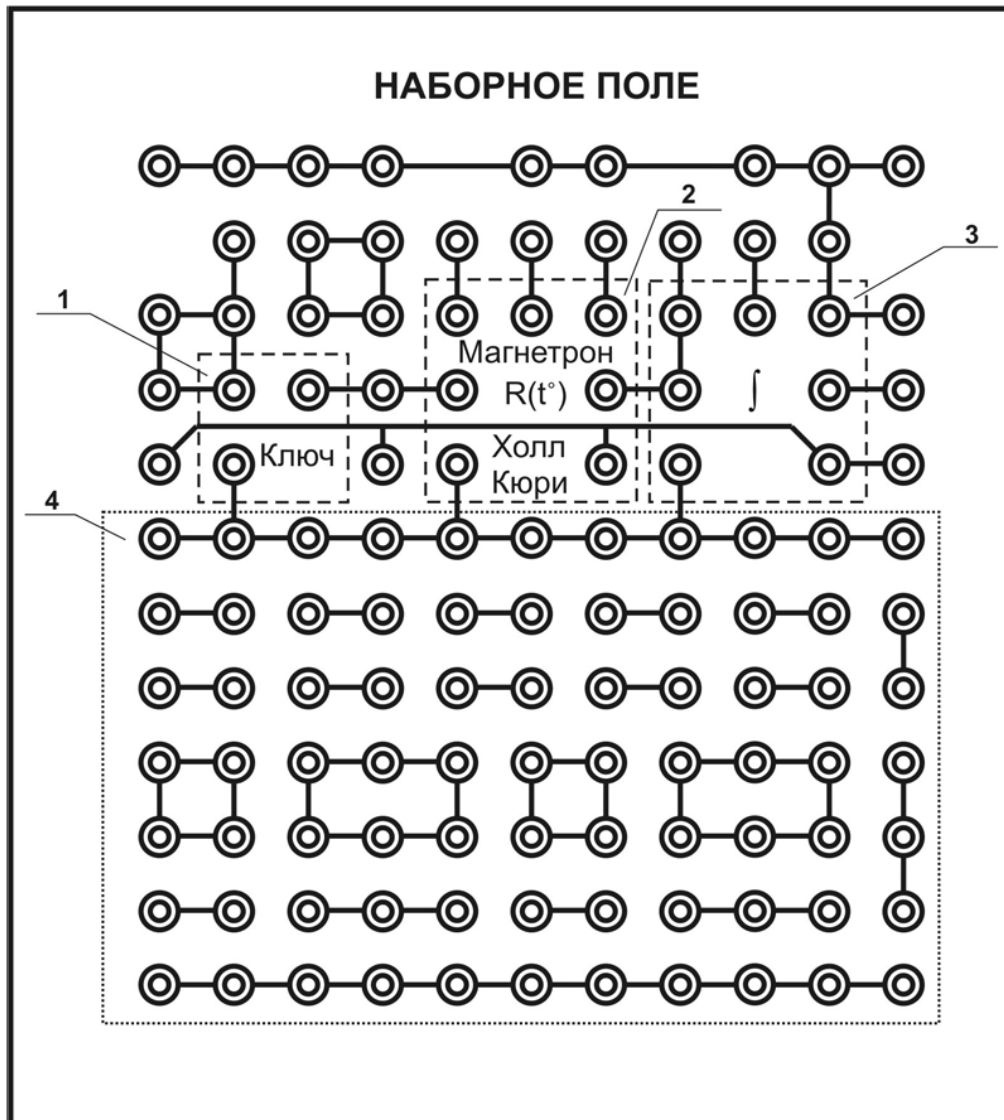


Рис. 2. Наборное поле

- 1 – место для подключения миниблока «Ключ»;
- 2 – место для подключения миниблоков «Исследование температурной зависимости сопротивления проводника и полупроводника», «Эффект Холла», «Ферромагнетик», «Магнетрон»;
- 3 – место для подключения миниблока «Интегратор тока»;
- 4 – поле для подключения миниблоков

Блок мультиметров

Блок мультиметров состоит из двух цифровых мультиметров с источниками питания и стрелочного вольтметра. Тумблер «Сеть» предназначен для включения мультиметров (подачи питания на мультиметры).

Мультиметр предназначен для измерения постоянного и переменного напряжений, постоянного и переменного токов, сопротивления, емкости и температуры. Общий вид мультиметра представлен на рис. 3.

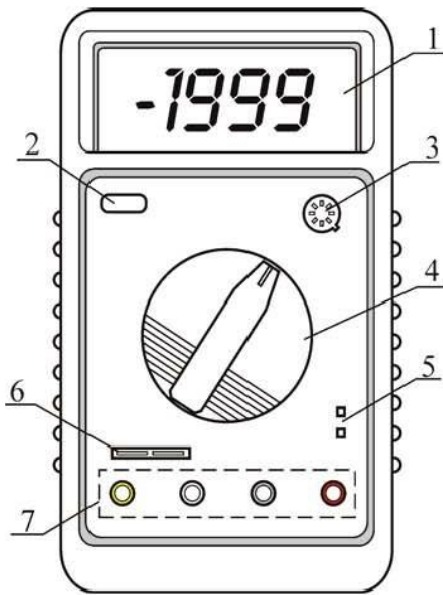


Рис. 3. Общий вид мультиметра:

1 – дисплей; 2 – выключатель питания; 3 – гнездо для проверки транзисторов; 4 – переключатель режимов (рис.4); 5 – разъем для подключения термопары; 6 – разъем для подключения конденсатора; 7 – входы для измерения тока, напряжения, сопротивления (рис. 5)

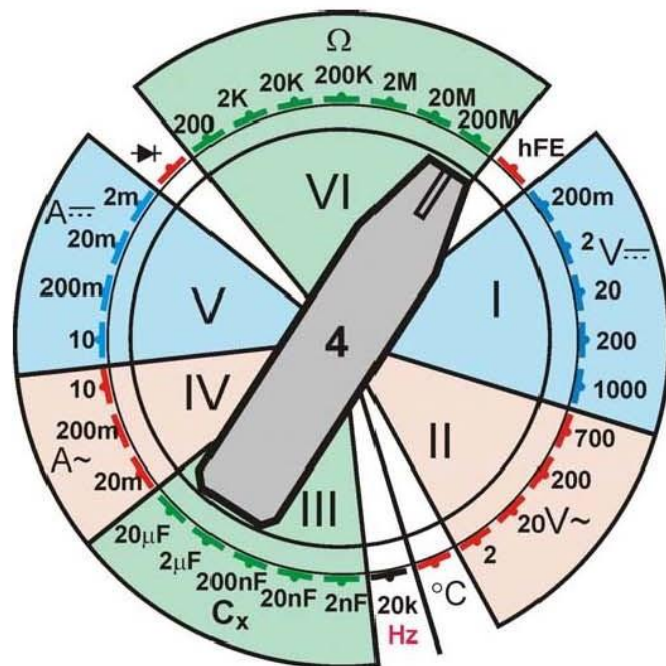


Рис. 4. Переключатель режимов

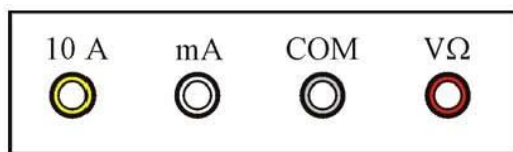


Рис. 5. Измерительные входы мультиметра:

10 A – вход для измерения тока до 10 A;
mA – вход для измерения тока до 200 mA;
COM – общий вход (земля);

VΩ – вход для измерения напряжения и сопротивления

При использовании прибора необходимо соблюдать следующие **правила**:

1. Перед вращением переключателя режимов для выбора измеряемой величины отсоедините провода от схемы.
2. Если значение измеряемой величины не известно заранее, установите переключатель режимов в положение, соответствующее наибольшему значению.
3. Появление на дисплее цифры «1» указывает на то, что следует увеличить диапазон измерений.

Внимание! Если положение переключателя режимов не изменяют в течение 40 минут, мультиметр автоматически выключается. Для продолжения работы необходимо дважды нажать кнопку 2 (см. рис. 3).

Измерение напряжения

Подсоедините один провод к входу **COM** (см. рис. 5), второй к входу **V Ω** . Установите переключатель режимов (см. рис. 4) в положение **V ---** (область I) для измерения постоянного напряжения или в положение **V \sim** (область II) для измерения переменного напряжения с учетом требуемого диапазона измерений. Подсоедините провода к точкам электрической цепи, между которыми измеряется напряжение.

Диапазоны измерения переменного и постоянного напряжения $U = 0,2; 2; 20; 200; 700$ В. Погрешность измерений составляет 1,2 %.

Измерение тока

Подсоедините один провод к входу **COM** (см. рис. 5), второй к входу **mA** (A) или **10 A** (для измерения больших токов). Установите переключатель режимов в положение **A ---** для измерения постоянного тока (см. рис. 4, область V) или в положение **A \sim** для измерения переменного тока (см. рис. 4, область IV) с учетом требуемого диапазона измерений. Подсоедините провода к точкам электрической цепи, между которыми измеряется ток.

Диапазоны измерения переменного тока $I = 20; 200$ mA; 10 A, постоянного тока $I = 2; 20; 200$ mA; 10 A. Погрешность измерений составляет 2 %.

Измерение сопротивления

Подсоедините один провод к входу **COM** (см. рис. 5), второй к входу **V Ω** . Установите переключатель режимов в положение **Ω** (см. рис. 4, область VI) с учетом требуемого диапазона измерений. Подсоедините провода к измеряемому сопротивлению.

Диапазоны измерения сопротивлений $R = 200 \text{ Ом}; 2 \text{ кОм}; 20 \text{ кОм}; 200 \text{ кОм}; 2 \text{ МОм}; 20 \text{ МОм}; 200 \text{ МОм}$. Погрешность измерений составляет 1 %.

Измерение емкости

Подсоедините переходник с «крокодилами» к разъему 6 (см. рис. 3). Подсоедините к «крокодилам» измеряемую емкость. Установите переключатель режимов в положение C_x (см. рис. 4, область III) с учетом требуемого диапазона измерений.

Диапазон измерения емкости $C = 2; 20; 200 \text{ нФ}; 2; 20 \text{ мкФ}$. Погрешность измерений – 5 %.

Измерение температуры

Установите переключатель режимов в положение $^{\circ}\text{C}$ (см. рис. 4), при этом на дисплее будет показана температура окружающей среды. Вставьте провода от термопары в разъем 5 (см. рис. 3), при этом следует соблюдать полярность подсоединения («+» провода к «+» прибора). Погрешность измерений – 2 %.

Стрелочный вольтметр (Рис. 6) предназначен для измерения постоянного напряжения «0...±15 В» и имеет входы «+» и «-» для подачи измеряемого напряжения.

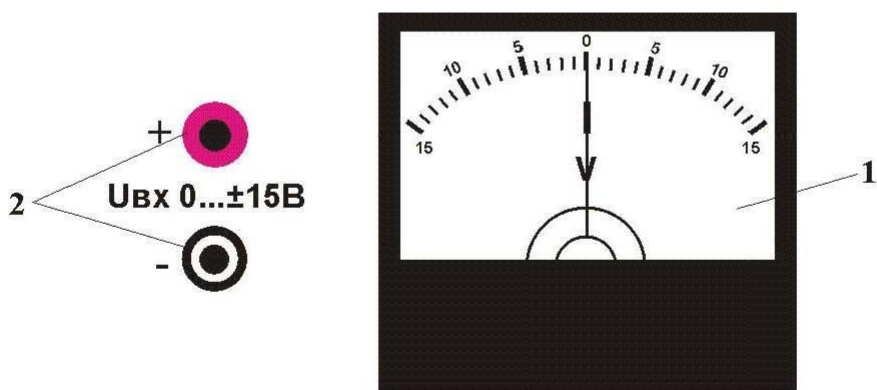


Рис. 6. Вольтметр:

1 – шкала измерений;

2 – входы измеряемого напряжения

Блок моделирования полей

Блок моделирования полей (рис. 7) предназначен для исследования моделей электростатических полей, создаваемых электрическими токами в слабопроводящих средах.

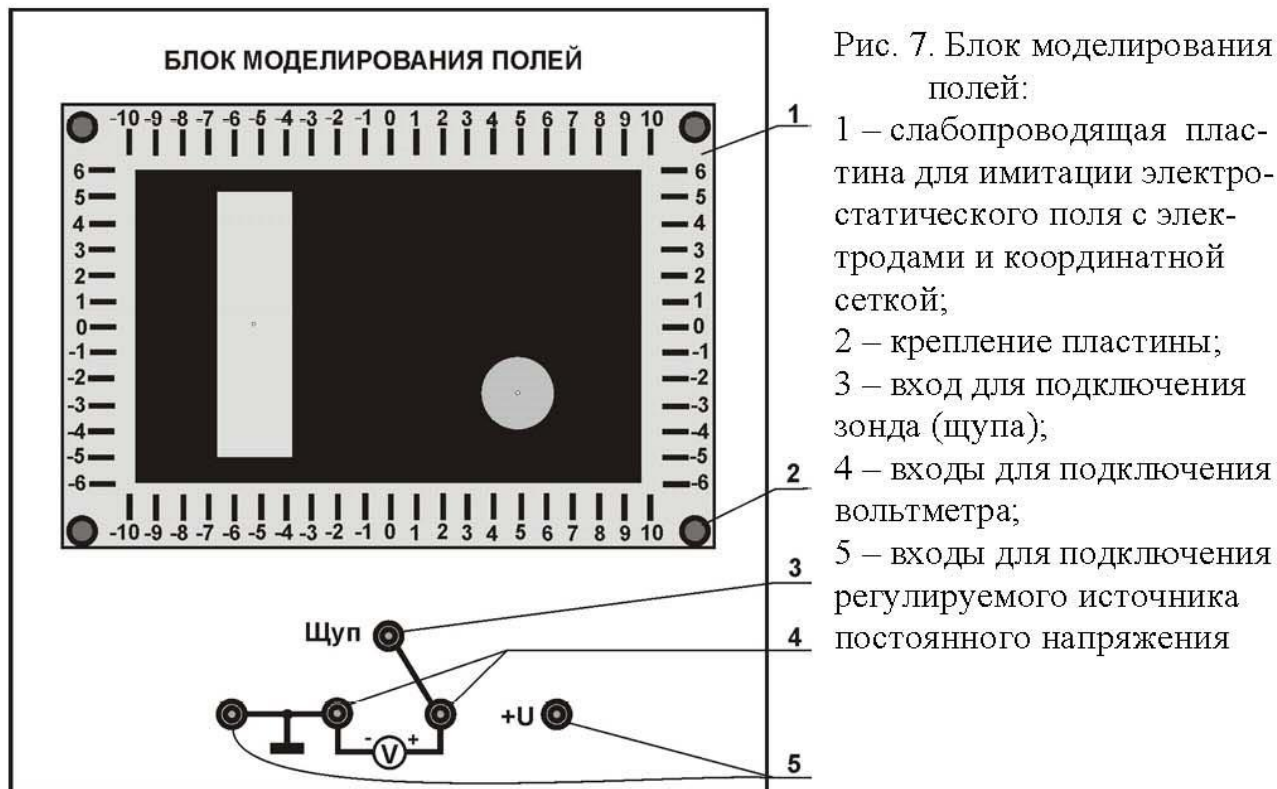


Рис. 7. Блок моделирования полей:

- 1 – слабопроводящая пластина для имитации электростатического поля с электродами и координатной сеткой;
- 2 – крепление пластины;
- 3 – вход для подключения зонда (щупа);
- 4 – входы для подключения вольтметра;
- 5 – входы для подключения регулируемого источника постоянного напряжения

Набор миниблоков

1. Миниблок «Исследование температурной зависимости сопротивления проводника и полупроводника» показан на рис. 8. Проводник 3 и полупроводник 4 помещены в электрическую печь. При установке блока на место 2 наборного поля (см. рис. 2) к выводу В нагревателя печи необходимо подключить нулевой выход 13 (см. рис. 1). Вывод А необходимо подключить к регулируемому источнику постоянного напряжения 0...+15 В выход 12 (см. рис.1). Внутри печи введена термопара 1, сигнал с которой подается на клеммы разъема в верхней части миниблока, который соединяют специальным кабелем с мультиметром.

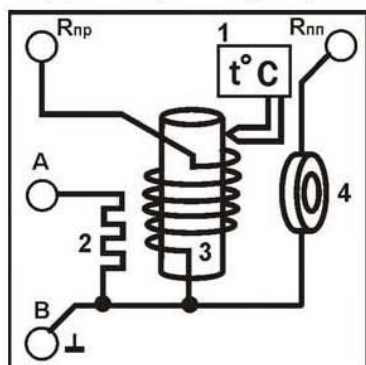


Рис. 8. Миниблок «Исследование температурной зависимости сопротивления проводника и полупроводника»:

- 1 – термопара с разъемом для подключения к мультиметру;

- 2 – нагреватель печи;
- 3 – проводник;
- 4 – полупроводник;
- $R_{пр}$ – вывод проводника;
- $R_{пт}$ – вывод полупроводника

2. Миниблок «**Ключ**» (рис. 9) предназначен для замыкания электрических цепей и переключения элементов электрической цепи. Переключение осуществляют с помощью тумблера. В положении **A** соединены выводы **C** и **D**, в положении **B** соединены выводы **E** и **D**.

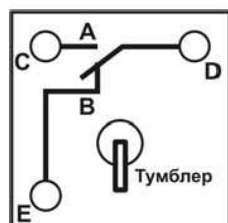


Рис. 9. Миниблок «Ключ»

3. Миниблок «**Интегратор тока**» (рис. 10) предназначен для измерения заряда, протекающего в цепи (входы **A**, **B** – интегрирование по току), и преобразования его в сигнал (выход **C**), измеряемый мультиметром ($U_{инт} \sim Q$). В случае, если накопленный заряд превышает допустимый уровень, загорается индикатор 1 «Перегрузка». Для сброса заряда, накопленного интегратором, необходимо тумблер 4 перевести в положение «Сброс». Интегратор тока устанавливают на место 3 наборного поля (см. рис. 2). Питание интегратора осуществляется от источника стабилизированных постоянных напряжений: вход **2** необходимо подключить к «+15 В» (выход 16, см рис. 1), а вход **5** к «-15 В» (выход 18, см рис. 1), вход **B** необходимо подключить к земле (выход 17, см рис. 1).

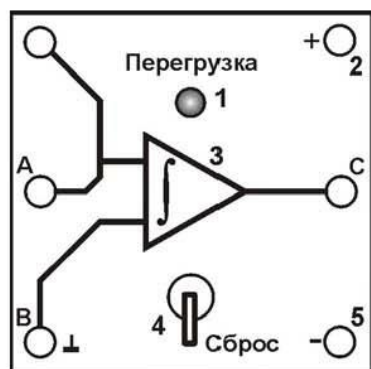


Рис. 10. Миниблок «Интегратор тока»:

- A – вход;
- 1 – индикатор перегрузки;
- 2 – питание интегратора +15 В;
- 3 – интегратор;
- C – выход на измерительный прибор (мультиметр);
- B – вход;
- 4 – демпфирующий ключ;
- 5 – питание интегратора -15 В

4. Миниблок «**Эффект Холла**» (рис. 11) предназначен для исследования эффекта Холла. Миниблок необходимо установить на место 2 наборного поля (см. рис. 2). Вход **B** датчика Холла 3 необходимо подключить к земле (выход 17, см. рис. 1). Вход **C** необходимо подключить к стабилизированному напряжению «+15 В» (выход 16, см. рис. 1), в результате чего в датчике устанавливается рабочий ток 5 мА. Вход **A** электромагнита следует подключить к регулируемому источнику постоянного напряжения «0...+15 В» (выход 12, см. рис. 1).

При этом напряжение с датчика Холла снимают с выходов **DE**. Переключателем 2 изменяется направление магнитного поля.

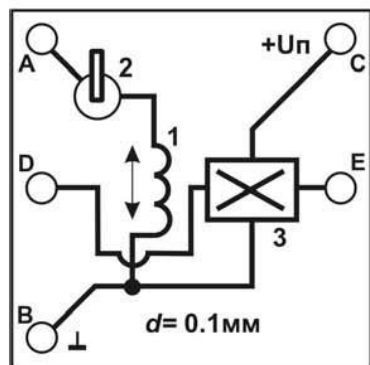


Рис.11. Миниблок «Эффект Холла»:

- 1 – электромагнит;
- 2 – переключатель направления тока в обмотке электромагнита;
- 3 – датчик Холла

5. Миниблок «**Конденсатор**» (рис. 12) содержит конденсатор емкостью C , указанной на блоке, или неизвестной емкостью C_x .

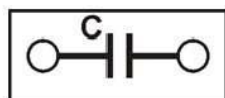


Рис. 12. Миниблок «Конденсатор»

6. Миниблок «**Сопротивление**» (рис. 13) содержит сопротивление R (значение указано на блоке).

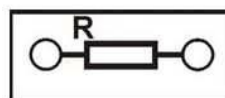


Рис. 13. Миниблок «Сопротивление»

7. Миниблок «**Катушка**» (рис. 14) содержит катушку с индуктивностью L , указанной на блоке, или неизвестной индуктивностью L_x .

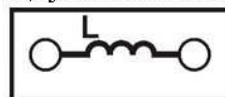
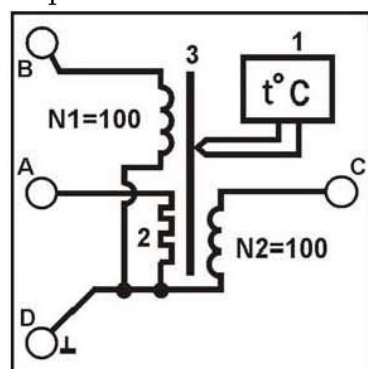


Рис. 14. Миниблок «Катушка»

8. Миниблок «**Точка Кюри**» (рис. 15) предназначен для исследования магнитных свойств ферромагнетика. Сердечник в виде тороида из феррита 3 с первичной обмоткой N_1 (выводы **BD**) и вторичной обмоткой N_2 (выводы **CD**) помещен в электрическую печь. Нагревательный элемент 2 электрической печи через выводы **A** и **D** подключают к регулируемому источнику постоянного напряжения «0...+15 В» (выходы 12 и 13, см рис.1). Внутри печи введена термопара 1, сигнал с которой подается на клеммы разъема в верхней части блока, который соединяют специальным кабелем с мультиметром. Блок устанавливают на место 2 наборного поля (см. рис. 2).



поставлен в электрическую печь. Нагревательный элемент 2 электрической печи через выводы **A** и **D** подключают к регулируемому источнику постоянного напряжения «0...+15 В» (выходы 12 и 13, см рис.1). Внутри печи введена термопара 1, сигнал с которой подается на клеммы разъема в верхней части блока, который соединяют специальным кабелем с мультиметром. Блок устанавливают на место 2 наборного поля (см. рис. 2).

Рис. 15. Миниблок «Точка Кюри»:

- 1 – термопара с разъемом для подключения к мультиметру;
- 2 – нагревательный элемент электрической печи;
- 3 – ферромагнитный сердечник

9. Миниблок «**Магнетрон**» предназначен для определения удельного заряда электрона (рис. 16).

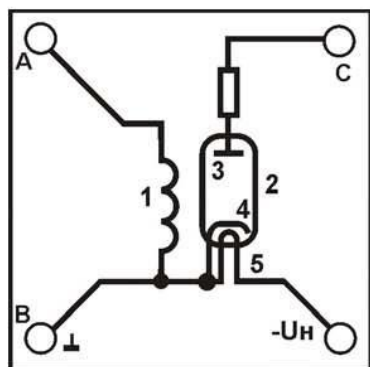


Рис. 16. Миниблок «Магнетрон»:

- 1 – соленоид;
- 2 – электронная вакуумная лампа;
- 3 – анод;
- 4 – катод;
- 5 – нагреватель

Основой магнетрона является вакуумная лампа 2 (например 3Ц18П). На нагреватель 5 вывод $-U_H$ подают напряжение « -15 В» со стабилизированного источника постоянного напряжения (выход 18, см рис.1). При нагреве катода 4 лампы нагревателем 5 с поверхности катода эмитируются электроны. Под действием электрического поля, создаваемого источником стабилизированного постоянного напряжения « $+15$ В», подключенного к выводам **С** (выход 16, см рис.1) и **В** (выход 17, см рис.1), электроны движутся по направлению к аноду 3. Лампа 2 находится внутри соленоида 1, который через выводы **А** и **В** подключают к регулируемому источнику постоянного напряжения « $0...+15$ В» (выходы 12 и 13 соответственно, см рис.1), при этом возникающий в соленоиде ток создает магнитное поле внутри лампы, которое отклоняет электроны. Миниблок подключают на место 2 наборного поля (см. рис. 2).

10. Миниблок «**Сопротивление проводника**» (рис. 17) предназначен для



определения удельного сопротивления проводника (выводы **АВ**). Длина и диаметр проводника указаны на блоке.

Рис. 17. Миниблок «Сопротивление проводника»

11. Миниблок «**Реостат**» (рис. 18-А) предназначен для изменения сопротивления между вводами **АС** и **ВС** с помощью ручки 1. Маркировка на блоке

указывает сопротивление между выводами **АС**. Сопротивление между выводами **АВ** постоянно и равно 1,0 кОм.



Рис. 18-А. Миниблок «Реостат»:

1 – ручка изменения сопротивления **АС**

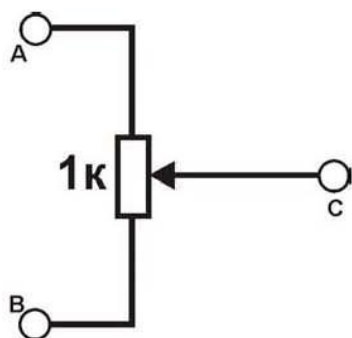


Рис. 18-Б. Принципиальная схема миниблока «Реостат»

12. Миниблок «**Ферромагнетик**» (рис. 19) предназначен для изучения магнитных свойств сердечника.

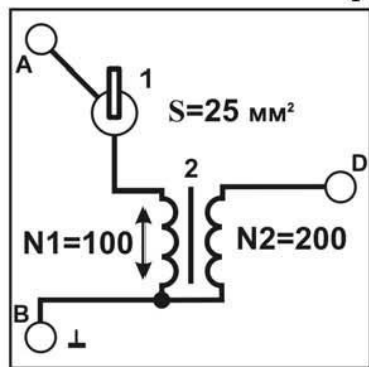
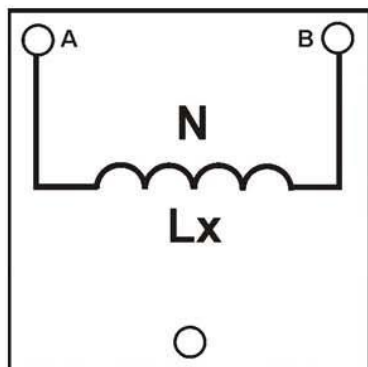


Рис. 19. Миниблок «Ферромагнетик»:

1 – переключатель направления тока в первичной обмотке;

2 – ферромагнитный сердечник (тороид) с первичной обмоткой N_1 (выводы **АВ**) и вторичной обмоткой N_2 (выводы **ВД**).

13. Миниблок «**Катушка со съёмным сердечником**» (рис. 20) пред-



ставляет собой каркас на который намотано N витков провода. В каркас может вставляться ферромагнитный сердечник.

Рис. 20. Миниблок «Катушка со съёмным сердечником»

14. Миниблок «Туннельный диод» (рис. 21) предназначен для исследования вольтамперной характеристики туннельного диода. При установке блока на наборное поле выводы $+U_{п}$ и $-U_{п}$ необходимо подключить к стабилизированному источнику постоянного напряжения «+15В» (выход 16, рис.1) и «-15В» (выход 18, рис.1) соответственно. Вход $U_{у}$ управляемого источника напряжения следует подключить к регулируемому источнику постоянного напряжения «0...+15 В» (выход 12, рис.1). Выход A управляемого источника напряжения через амперметр подключить к аноду $U_{д}$ туннельного диода VD . Вывод B подключить к земле (поз. 17 и 13, рис.1).

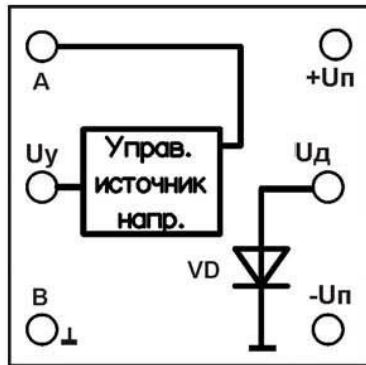


Рис. 21. Миниблок «Туннельный диод»:
VD – туннельный диод

15. Миниблок «P-N переход» (рис. 22) предназначен для исследования вольтамперной характеристики и температурной зависимости тока дрейфа полупроводниковых диодов. Полупроводниковые диоды: кремниевый 3 (например Д223) и германиевый 4 (например Д311) помещены в электрическую печь 2. Внутрь печи введена термопара 1, сигнал с которой подается на клеммы разъема в верхней части блока, который соединяют специальным кабелем с мультиметром.

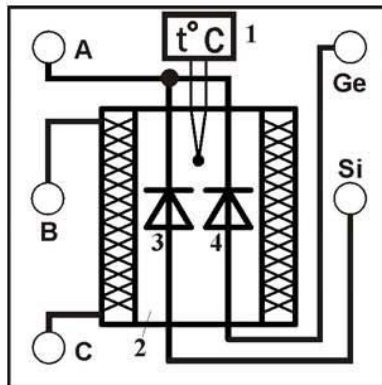


Рис. 22. Миниблок «P-N переход»:
1 - термопара с разъемом для подключения к мультиметру;
2 – электрическая печь;
3 – кремниевый Si диод;
4 – германиевый Ge диод

16. Миниблок «Сегнетоэлектрик» (рис. 23) предназначен для исследования основных характеристик сегнетоэлектрика (конденсатор $C1^*$) по предельной петле гистерезиса и измерения поляризованности и диэлектрической проницаемости сегнетоэлектрика. Для получения петли гистерезиса на экране осциллографа при установке блока на наборное поле выводы A и B блока необходимо подключить к выходам генератора сигналов специальной формы «+ $U_{вых}$ » и «- $U_{вых}$ » (поз. 9, рис.1). Выводы X и Y блока подключить к входам X и Y осциллографа.

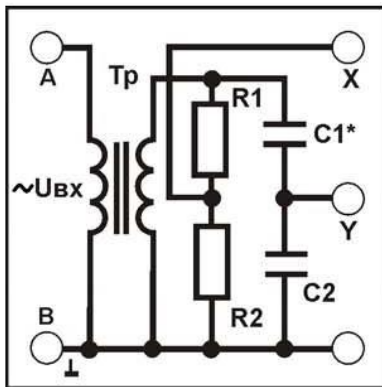


Рис. 23. Миниблок «Сегнетоэлектрик»:

Tr - повышающий трансформатор;

C1* - конденсатор с диэлектриком из сегнетоэлектрика;

C2 – конденсатор постоянной емкости с обычным диэлектриком

Контрольные вопросы

1. Из каких частей состоит лабораторный комплекс «Электричество и магнетизм»? Для чего они предназначены?
2. Сигналы какой формы может вырабатывать генератор напряжений специальной формы? Как изменить форму сигнала?
3. Как определить, что генератор напряжений перегружен? Что нужно сделать при наличии перегрузки?
4. Какие величины позволяет измерить мультиметр?
5. Как необходимо подсоединить мультиметр для измерения тока? Какие входы мультиметра нужно задействовать? В какое положение установить переключатель режимов?
6. Как подсоединить мультиметр для измерения переменного напряжения?
7. Как измерить сопротивление мультиметром? Какова точность измерения?
8. Куда следует подключать блок «Интегратор тока»? Для чего он предназначен?

Работа № 1

ИССЛЕДОВАНИЕ ЭЛЕКТРОСТАТИЧЕСКОГО ПОЛЯ МЕТОДОМ МОДЕЛИРОВАНИЯ

ЦЕЛЬ: построение картины силовых линий и эквипотенциальных поверхностей исследуемого электростатического поля, определение напряженности исследуемой точки поля.

ОБОРУДОВАНИЕ: генератор постоянных напряжений, слабопроводящая пластина с электродами, зонд, стрелочный вольтметр.

В в е д е н и е

Электрический заряд создает в окружающем пространстве поле – особую форму материи, посредством которой осуществляется взаимодействие между электрическими зарядами. Пространство, в котором есть электрическое поле, является областью проявления электрических сил. *Электростатическое поле* в каждой точке характеризуется значениями *напряженности* \vec{E} и *потенциала* φ , которые являются силовой и энергетической характеристиками поля в данной точке.

Электрическое поле можно изобразить графически с помощью силовых линий. *Силовая линия* – это линия, касательная к которой в каждой точке совпадает с вектором напряженности электрического поля. Силовые линии не пересекаются, так как напряженность поля в каждой точке имеет одно определенное направление. Для графического изображения поля можно использовать либо силовые линии, либо эквипотенциальные поверхности. *Эквипотенциальной поверхностью* называют геометрическое место точек одинакового потенциала.

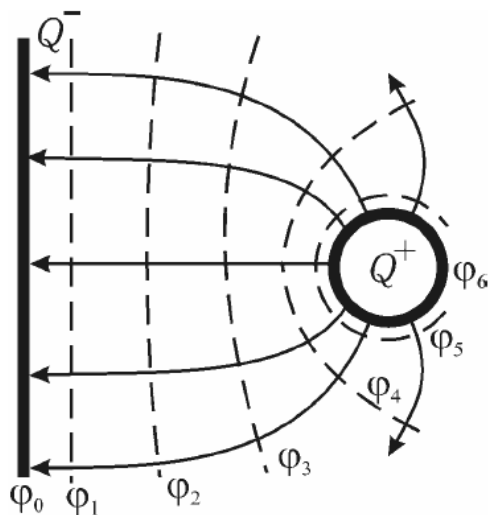


Рис. 1. Картина эквипотенциальных и силовых линий

На рис. 1 показаны силовые (сплошные) и эквипотенциальные (пунктирные) линии электростатического поля, созданного заряженной плоскостью и точечным зарядом. Эквипотенциальные линии изображены в сечении эквипотенциальных поверхностей плоскостью чертежа. Эквипотенциальные поверхности проводят с одинаковым шагом $\Delta\varphi$. Как и силовые линии, они не пересекаются, так как каждой точке поля соответствует только одно значение φ .

Перемещение заряда вдоль эквипотенциальной поверхности не тре-

бует совершения работы: $A = Q \cdot \Delta\varphi = 0$, так как $\Delta\varphi = 0$. С другой стороны, работа силы F на элементарном перемещении $d\vec{l}$

$$A = \int_1^2 F \cdot d\vec{l} \cdot \cos \alpha, \quad (1)$$

откуда следует, что при $F \neq 0$ и $d\vec{l} \neq 0$ величина $\cos \alpha = 0$.

Это означает, что действующая на заряд сила перпендикулярна перемещению вдоль поверхности равного потенциала. Следовательно, силовые линии перпендикулярны любой эквипотенциальной поверхности (рис. 2).

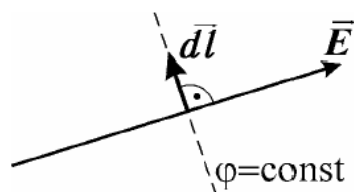


Рис. 2. Расположение силовых (сплошная) и эквипотенциальных (пунктирная) линий

Связь потенциала с напряженностью поля в данной точке выражается соотношением

$$\vec{E} = -\overrightarrow{\text{grad}}\varphi, \quad (2)$$

где

$$\overrightarrow{\text{grad}}\varphi = \frac{d\varphi}{dx}\vec{i} + \frac{d\varphi}{dy}\vec{j} + \frac{d\varphi}{dz}\vec{k}. \quad (3)$$

Градиент функции $\varphi(x, y, z)$ есть вектор, направленный в сторону максимального возрастания этой функции, модуль которого равен производной функции φ по тому же направлению:

$$\overrightarrow{\text{grad}}\varphi = \frac{d\varphi}{dn}\vec{n}, \quad (4)$$

где \vec{n} – единичная нормаль к эквипотенциальной поверхности.

Таким образом, из выражений (2) и (4) следует, что *вектор напряженности* электростатического поля в каждой точке численно равен скорости изменения потенциала вдоль силовой линии и направлен в сторону убывания потенциала:

$$\vec{E} = -\frac{d\varphi}{dn}\vec{n}. \quad (5)$$

М е т о д и с с л е д о в а н и я п о л я

При конструировании многих электронных приборов требуется изучение электростатического поля в пространстве, заключенном между электродами. Изучить поле – это значит определить в каждой его точке значения \vec{E} и φ . Теоретический расчет \vec{E} и φ возможен лишь в случае полей, создаваемых электродами простой конфигурации. Сложные электростатические поля исследуют экспериментально.

Для изучения полей используют экспериментальные методы их моделирования. Один из них основан на применении слабопроводящей пластины с электродами. Электростатическое поле заменяют электрическим полем, в котором на электроды подают такие же потенциалы, как и в моделируемом поле. Несмотря на движение заряженных частиц, плотность зарядов на электродах постоянна, так как на место зарядов, уходящих по слабопроводящей пластинке, непрерывно поступают новые. Поэтому заряды электродов создают в пространстве такое же электрическое поле, как и неподвижные заряды той же плотности, а *электроды являются эквипотенциальными поверхностями*. Использование пластины позволяет применять токоизмерительные приборы, более простые и надежные в работе, чем электростатические.

При исследовании поля находим положение эквипотенциальных поверхностей, используя для измерения потенциалов точек поля метод зонда. Электрический зонд представляет собой остроконечный проводник, который помещают в ту точку, где нужно измерить потенциал. В проводящей среде потенциал зонда равен потенциалу исследуемой точки поля.

Полученная картина эквипотенциальных поверхностей исследуемого поля позволяет провести силовые линии (ортогонально поверхностям) и вычислить значение напряженности E в любой точке по формуле (5), как среднее значение на участке длины Δn :

$$E \approx - \left| \frac{\Delta \varphi}{\Delta n} \right| = \frac{\varphi_1 - \varphi_2}{\Delta n}, \quad (6)$$

где φ_1 и φ_2 – потенциалы соседних эквипотенциальных поверхностей, Δn – кратчайшее расстояние между ними (по нормали).

В настоящей работе для изучения электростатического поля используют *метод слабопроводящей пластины*.

О п и с а н и е у с т а н о в к и

Для исследования электростатического поля собирают электрическую цепь по схеме, представленной на рис. 3.

Если зонд 3 поместить в произвольную точку пластины 5, то стрелочный вольтметр 1 покажет значение потенциала поля в этой точке, измеренное относительно электрода 2, потенциал которого принимается равным нулю. Совокупность точек исследуемого поля с таким же значением потенциала образует эквипотенциальную поверхность.

П о р я д о к в ы п о л н е н и я р а б о т ы

Задание. Построение картины линий электростатического поля.

Внимание! Для выполнения работы необходимо принести в лабораторию лист миллиметровой бумаги формата А4 (210x297).

Выполнение измерений

1. На лист миллиметровой бумаги нанесите контуры электродов (в натуральную величину) и координатную сетку, идентичную имеющейся на установке.
2. Соберите электрическую схему, показанную на рис. 3, подключив входы блока моделирования полей согласно рис. 4.

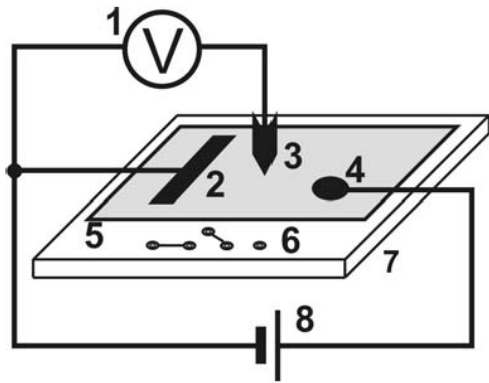


Рис. 3. Электрическая схема исследования электростатического поля:
 1 – стрелочный вольтметр;
 2, 4 – электроды;
 3 – зонд;
 5 – слабопроводящая пластина;
 6 – входы для подключения блока моделирования полей (рис. 4);
 7 – блок моделирования полей;
 8 – регулируемый источник постоянного напряжения «0...+15 В»

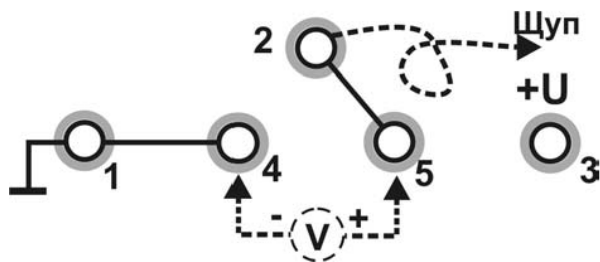


Рис. 4. Входы для подключения блока моделирования полей:
 1, 3 – входы для подключения регулируемого источника постоянного напряжения «0...+15 В»;
 2 – вход для подключения зонда;
 4, 5 – входы для подключения стрелочного вольтметра

3. Включите кнопкой «Сеть» питание блока генераторов напряжения. Нажмите кнопку «Исходная установка» (поз. 19, см. рис. 1 на стр. 6).
4. Касаясь электродов зондом, определите, какой электрод имеет нулевой потенциал φ_0 .
5. Кнопками установки напряжения «0...+15 В» (поз. 14, см. рис. 1 на с. 6), установите потенциал другого электрода φ (по заданию преподавателя), контролируя его вольтметром. Значения потенциалов электродов укажите на картине поля. Таким образом, найдены две эквипотенциальные поверхности.
6. Выберите такой шаг измерения потенциала зонда $\Delta\varphi$, чтобы на картине поля можно было построить по заданию преподавателя N (5...10) эквипотенциальных линий.

$$\Delta\varphi = \varphi / (N+1)$$

7. Около электрода с нулевым потенциалом найдите точку поля с потенциалом $\varphi_1 = \varphi_0 + \Delta\varphi$ и нанесите ее на картину поля. Перемещая зонд по всему полю,

определите координаты не менее восьми точек, имеющих тоже значение потенциала, и нанесите их на миллиметровку. Для первой и последней эквипотенциальных линий найдите по 2–3 точки за электродами!

8. Соедините точки одинакового потенциала плавной линией. На картине поля укажите значение потенциала данной линии.
9. Проведите измерения по пп. 7, 8 для каждой поверхности равного потенциала φ_i .

Обработка результатов измерений

1. Постройте график зависимости потенциала от расстояния от электрода с нулевым потенциалом $\varphi(r)$.
2. На картине исследуемого поля покажите силовые линии.
3. Для двух, трех точек поля (выбранных в областях с различным наклоном графика $\varphi(r)$ к оси r) рассчитайте значение напряженности электростатического поля по формуле (6).
4. В выводе по работе сделайте анализ исследуемого поля: выясните, где располагается область более сильного поля и чем она выделяется на картине поля и на графике $\varphi(r)$.

К о н т р о л ь н ы е в о п р о с ы

1. Дайте определение эквипотенциальной поверхности. Каковы ее свойства?
2. Назовите свойства силовых линий поля.
3. От чего зависит сила, действующая на заряд в электростатическом поле (ЭСП)?
4. Что характерно для однородного ЭСП?
5. Запишите уравнение, связывающее величины \vec{E} и φ .
6. Как направлены векторы \vec{E} , \vec{F} , $\vec{grad}\varphi$ и ускорения частицы \vec{a} , движущейся в ЭСП?
7. Как проводят эквипотенциальные и силовые линии на картине исследуемого поля?
8. Как определяют направление силовых линий, используя свойства вектора градиента потенциала?
9. Каким образом в работе находят напряженность в точках исследуемого ЭСП?
10. Укажите назначение мультиметра в электрической цепи.

Л и т е р а т у р а

1. Детлаф А.А., Яворский Б.М. Курс физики. – М.: Высшая школа, 1989. – §§ 13.3, 13.4, 14.1.
2. Калашников С.Г. Электричество. – М.: Наука, 1977. – §§ 8, 9, 13, 19, 20, 62.

Работа № 2

ОПРЕДЕЛЕНИЕ ЕМКОСТИ КОНДЕНСАТОРА

ЦЕЛЬ: ознакомиться с методами измерения электрической емкости конденсатора C .

ОБОРУДОВАНИЕ: генератор напряжений, мультиметры, миниблоки «Интегратор тока», «Ключ», «Конденсатор» эталонной емкости, «Конденсатор» неизвестной емкости.

В в е д е н и е

Измерение емкости конденсатора можно осуществить различными методами. В данной работе в основу измерения емкости положено соотношение между зарядом конденсатора Q , его емкостью C и разностью потенциалов U на обкладках конденсатора:

$$Q = CU \quad (1)$$

М е т о д и з м е р е н и я

Метод измерения емкости конденсатора включает в себя градуировку интегратора тока, определение неизвестной емкости двумя методами, контроль правильности результата градуировки путем измерения емкости C батареи из двух конденсаторов известной емкости.

В данной работе для измерения заряда используется интегратор тока. При этом величина заряда, прошедшего через него, пропорциональна показанию вольтметра $U_{инт}$:

$$Q = \gamma U_{инт}, \quad (2)$$

где γ – градуировочная постоянная интегратора.

Расчетную формулу для измеряемой емкости найдем, используя равенства (1) и (2):

$$C = \gamma U_{инт} / U \quad (3)$$

Определение градуировочной постоянной (градуировку прибора) выполняют также с помощью формулы (3), проводя измерения для эталонного конденсатора с известной емкостью C_0 . При этом выражение

$$\gamma = C_0 U_0 / U_{инт}^0 \quad (4)$$

позволяет рассчитать величину γ (величины с индексом «э» относятся к измерениям с эталонным конденсатором).

Для проверки правильности градуировки прибора необходимо с его помощью провести измерение какой-либо известной емкости. Для этого можно использовать емкость, полученную путем соединения двух конденсаторов C_0 и C_x , предварительно измерив неизвестную емкость C_x . Сравнивая измеренное значение емкости соединенных конденсаторов $C_{эксп}$ с рассчитанным по извест-

ным формулам для параллельного ($C_{\text{парал}} = \sum_{i=1}^N C_i$) и последовательного ($\frac{1}{C_{\text{послед}}} = \sum_{i=1}^N \frac{1}{C_i}$) соединений, проверяем надежность градуировки.

О п и с а н и е у с т а н о в к и

Схема электрической цепи представлена на рис. 1, монтажная схема – на рис. 2.

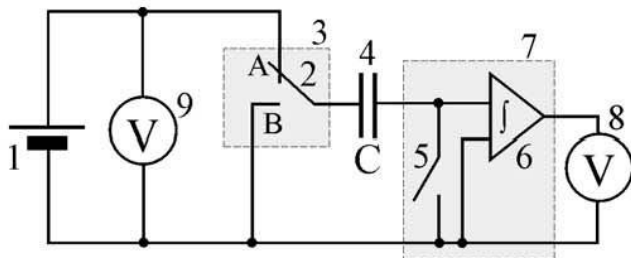


Рис. 1. Электрическая схема:
1 – регулируемый источник постоянного напряжения «0...+15 В»; 2 – переключатель; 3 – миниблок «Ключ»; 4 – исследуемый конденсатор С; 5 – демпфирующий ключ; 6 – интегратор тока; 7 – миниблок «Интегратор тока»; 8, 9 – мультиметры

(режим V_{Ω} , 20 В, входы СОМ, V_{Ω})

Для зарядки конденсатора переключатель 2 устанавливают в положение «А», а демпфирующий ключ 5 замыкают (положение «Сброс»). Конденсатор заряжают до напряжения U (не более 2 В), контролируемого вольтметром 9. Перед измерением демпфирующий ключ 5 размыкают, а переключатель 2 переводят в положение «В». При этом заряд, имеющийся на обкладках конденсатора, пройдет через интегратор тока и будет зафиксирован вольтметром 8 (показание вольтметра $U_{\text{инт}}$). В дальнейшем вследствие утечек напряжение, зафиксированное вольтметром 8, может меняться.

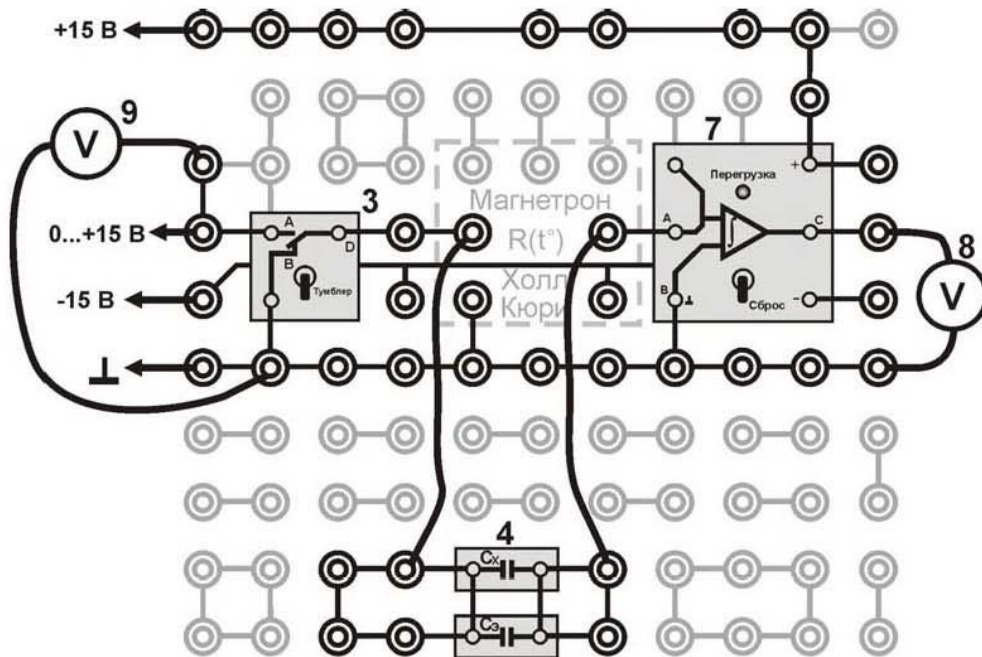


Рис. 2. Монтажная схема:

3 – миниблок «Ключ»; 7 – миниблок «Интегратор тока»; 8, 9 - мультиметры

П о р я д о к в ы п о л н е н и я р а б о т ы

Выполнение измерений

1. Соберите электрическую цепь по схеме, приведенной на рис. 2, подключив конденсаторы C_x и C_s , **параллельно**. Значение эталонной емкости C_s запишите в таблицу 1.
2. Включите кнопками «Сеть» питание блока генераторов напряжения и блока мультиметров. Нажмите кнопку «Исходная установка» (поз. 19, см. рис. 1 на стр. 6).
3. Зарядите конденсаторы, для этого:
 - а) демпфирующий ключ 5 установите в положение «Сброс»;
 - б) переключатель 2 (тумблер) установите в положение «А»;
 - в) изменяя напряжение зарядки конденсатора кнопками установки напряжения «0...+15 В» (поз.14, рис. 1, стр. 6), установите его не более 2 В (отсчет по мультиметру 9).
4. Разрядите заряженный конденсатор через интегратор, для этого:
 - а) разомкните демпфирующий ключ 5;
 - б) переведите переключатель 2 в положение «В». Если при этом загорится индикатор перегрузки у интегратора тока, уменьшите напряжение зарядки конденсаторов. Запомните показания мультиметра 8 непосредственно после разряда конденсатора.
5. Повторите пункты 3 и 4 несколько раз, подобрав такое напряжение зарядки (показания мультиметра 9) $U_{\text{заряд}}$, при котором напряжение разрядки (показания мультиметра 8) $U_{\text{инт}}^{\text{заряд}}$ составили 8–10 В (величина, пропорциональная заряду конденсатора). Запишите это напряжение в табл. 1 и далее в ходе лабораторной работы **не изменяйте его**.

Таблица 1

№	Эталонный конденсатор $C_s =$ мкФ	Определение емкости		
		Неизвестный конденсатор	Соединение конденсаторов	
			параллельное	последовательное
	$U_s =$ В	$U_x =$ В	$U_{\text{заряд}} =$ В	$U_{\text{посл}} =$ В
	$U_{\text{инт}}^{\text{заряд}}, \text{В}$	$U_{\text{инт}}^x, \text{В}$	$U_{\text{инт}}^{\text{заряд}}, \text{В}$	$U_{\text{инт}}^{\text{посл}}, \text{В}$
1				
2				
3				
4				
5				
Среднее				

6. Не меняя напряжение зарядки $U_{\text{парал}}$, выполните 5 измерений $U_{\text{изм}}^{\text{парал}}$, записывая значения в табл. 1.
7. Соедините C_x и C_s , **последовательно**. Напряжение $U_{\text{послед}}$ **оставьте равным** $U_{\text{парал}}$. Выполните 5 измерений $U_{\text{изм}}^{\text{послед}}$ и запишите результаты в табл. 1.
8. Проведите отдельно измерения величины $U_{\text{изм}}^s$ для эталонного конденсатора C_s и величины $U_{\text{изм}}^x$ для конденсатора неизвестной емкости C_x . Величины U_s и U_x **остаются равными** $U_{\text{парал}}$ и $U_{\text{послед}}$. Результаты измерений записываются в табл. 1.
9. Для проверки правильности градуировки с помощью мультиметра измерьте неизвестную емкость конденсатора (см. стр. 11), результат $C_{\text{изм}}^x$ запишите в табл. 2, точность измерения мультиметра $\delta_C = 5\%$.
10. Выключите кнопками «Сеть» питание блока генераторов напряжения и блока мультиметров.

Обработка результатов измерений

1. Используя данные табл. 1, рассчитайте градуировочную постоянную γ (формула 4)

$$\gamma = C_s U_s / U_{\text{изм-сред}}^s.$$

2. По формуле (3) рассчитайте емкости неизвестного конденсатора

$$C_{\text{эксп}}^x = \gamma \frac{U_{\text{изм-сред}}^x}{U_x},$$

емкость параллельно соединенных конденсаторов

$$C_{\text{эксп}}^{\text{парал}} = \gamma \frac{U_{\text{изм-сред}}^{\text{парал}}}{U_{\text{парал}}}$$

и емкость последовательно соединенных конденсаторов

$$C_{\text{эксп}}^{\text{послед}} = \gamma \frac{U_{\text{изм-сред}}^{\text{послед}}}{U_{\text{послед}}}.$$

Результаты расчетов записывайте в табл. 2.

Таблица 2

Неизвестная емкость C_x , мкФ		Емкость соединения C , мкФ			
		Параллельное		Последовательное	
экспер. $C_{\text{эксп}}^x$	измерен. $C_{\text{изм}}^x$	экспер. $C_{\text{эксп}}^{\text{парал}}$	расчетное $C_{\text{расч}}^{\text{парал}}$	экспер. $C_{\text{эксп}}^{\text{послед}}$	расчетное $C_{\text{расч}}^{\text{послед}}$
		$\delta_{C_{\text{парал}}} =$		$\delta_{C_{\text{послед}}} =$	

3. Оцените относительную погрешность величины C_x :

$$\delta_{C_x} = \sqrt{\delta_{C_3}^2 + \delta_{U_{\text{изм}}^3}^2 + \delta_{U_{\text{изм}}^x}^2},$$

где δ_{C_3} - относительная погрешность эталонной емкости (задана на миниблоке), $\delta_{U_{\text{изм}}^3} = \delta_{U_{\text{изм}}^x} = \delta_U = 1,2\%$ - точность (относительная погрешность) измерения мультиметром напряжения.

4. Используя значения емкостей C_3 и $C_{\text{эксп}}^x$, по формулам для параллельного и последовательного соединений конденсаторов рассчитайте

$$C_{\text{расч}}^{\text{парал}} = C_3 + C_{\text{эксп}}^x \quad \text{и}$$

$$C_{\text{расч}}^{\text{послед}} = \frac{C_3 \cdot C_{\text{эксп}}^x}{C_3 + C_{\text{эксп}}^x}.$$

Результаты расчетов запишите в таблицу 2.

5. Найдите относительное отклонение экспериментальных значений от расчетных в %:

$$\delta_{C_{\text{парал}}} = \frac{|C_{\text{эксп}}^{\text{парал}} - C_{\text{расч}}^{\text{парал}}|}{C_{\text{расч}}^{\text{парал}}} \cdot 100\%$$

$$\delta_{C_{\text{послед}}} = \frac{|C_{\text{эксп}}^{\text{послед}} - C_{\text{расч}}^{\text{послед}}|}{C_{\text{расч}}^{\text{послед}}} \cdot 100\%.$$

Полученные результаты расчетов запишите в таблицу 2.

6. Сопоставляя эти отклонения с относительной погрешностью измерений δ_{C_x} , сделайте заключение о точности измерений.
7. Сравните результаты измерения неизвестной емкости ($C_{\text{изм}}^x$ и $C_{\text{эксп}}^x$).

К о н т р о л ь н ы е в о п р о с ы

1. Дайте определения величин емкости проводника и конденсатора.
2. От каких величин зависит емкость проводника и конденсатора?
3. Как изменится емкость конденсатора при изменении проницаемости диэлектрика ϵ_r или расстояния между обкладками d в случае: а) конденсатор отключен от источника тока; б) без отключения?
4. Запишите формулы для расчета емкости при последовательном и параллельном соединениях конденсаторов. Как изменяется емкость в соединении по сравнению с емкостью одного конденсатора?
5. Сравните параметры (заряд, напряжение) одного конденсатора и батареи конденсаторов, соединенных: а) последовательно; б) параллельно.
6. Какую величину измеряют интегратором? От чего зависят показания U прибора?
7. Что показывает величина градуировочной постоянной γ ?

8. Какие величины необходимо измерить для градуировки прибора?
9. Какие формулы используют для определения градуировочной постоянной γ , емкости неизвестного конденсатора C_x и емкости соединения конденсаторов $C_{\text{эксн}}$ и $C_{\text{расч}}$?

Л и т е р а т у р а

1. Детлаф А.А., Яворский Б.М. Курс физики. – М.: Высшая школа, 1989. – §§ 16.2, 16.3.
2. Калашников С.Г. Электричество. – М.: Наука, 1977. – §§ 31, 32.

Работа № 3

ИЗУЧЕНИЕ ТЕМПЕРАТУРНОЙ ЗАВИСИМОСТИ СОПРОТИВЛЕНИЯ ПРОВОДНИКА И ПОЛУПРОВОДНИКА

ЦЕЛЬ: определение температурного коэффициента сопротивления (ТКС) проводника и ширины запрещенной зоны полупроводника.

ОБОРУДОВАНИЕ: регулируемый источник постоянного напряжения, мини-блоки «Исследование температурной зависимости сопротивления проводника и полупроводника» и «Ключ», мультиметры.

В в е д е н и е

По электрическим свойствам вещества разделяют на три класса: проводники, диэлектрики и полупроводники. Типичными проводниками являются *металлы*, обладающие малым удельным сопротивлением – менее 10^{-6} Ом·м. Удельное электрическое сопротивление *полупроводников* ρ обычно лежит в пределах $10^{-6} \dots 10^{-14}$ Ом·м. Материалы, у которых величина ρ больше 10^{-14} Ом·м, относятся к *диэлектрикам*. Полупроводниками являются ряд элементов III–VI групп таблицы элементов Д.И. Менделеева (В, Ge, Si, As, Те и т.д.), а также большое число химических соединений (GaAs, GaP, ZnS, SiC и др.). В зависимости от внешних условий (температура, давление) одно и то же вещество может относиться к разным классам. Например, германий при температуре жидкого азота 77 К – диэлектрик, при комнатной температуре – полупроводник, а жидкий Ge – проводник.

Теория дает более обоснованную классификацию веществ. Согласно квантовой теории электроны в атоме могут иметь только определенные значения энергии, которые называют энергетическими уровнями. Именно эти уровни при объединении отдельных атомов в кристалл образуют *разрешенные энергетические зоны*. Промежуток, разделяющий такие зоны, называют *запрещенной зоной* (рис. 1). Энергетическая зона считается заполненной, если все уровни зоны заняты электронами. При этом согласно принципу Паули на одном энергетическом уровне может находиться не более двух электронов, имеющих противоположно направленные спины. Зона считается свободной, если не заняты все уровни этой зоны.

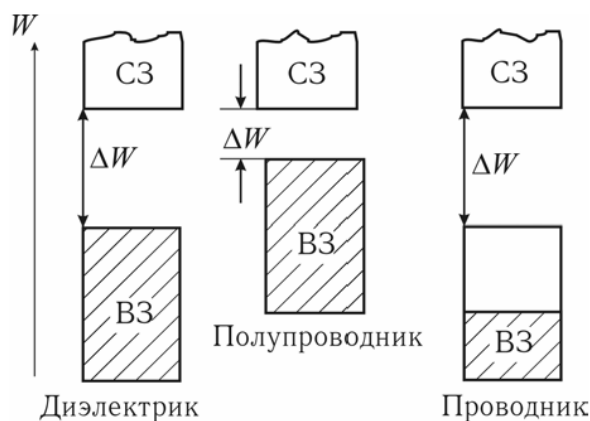


Рис. 1. Энергетические зоны.

Обозначения энергетических зон:

ВЗ – валентная; СЗ – свободная; ΔW – запрещенная. Штриховкой отмечена заполненная часть зоны (при температуре $T = 0$ К)

Если валентные электроны атомов, ответственные за электрические свойства вещества, образуют полностью заполненную (валентную) зону так, что последующая разрешенная зона (зона проводимости) свободна, то электропроводность такого вещества равна нулю, и оно является диэлектриком. Действительно, при протекании тока в веществе происходит движение электронов под действием внешнего электрического поля, что предполагает увеличение энергии электронов, т.е. переход их на более высокий незанятый энергетический уровень. Эти уровни отсутствуют в случае заполненной валентной зоны, а значит, в веществе с такой зонной структурой электрон не может ускоряться внешним электрическим полем.

Для того, чтобы перевести электроны из валентной зоны в зону проводимости, им следует сообщить энергию, не меньшую, чем ширина запрещенной зоны ΔW . Часть электронов приобретает эту энергию при облучении вещества светом или за счет теплового движения атомов. Поэтому при обычных температурах ($T \approx 300$ К) в зоне проводимости есть некоторое количество электронов. В зависимости от их концентрации вещество может быть либо диэлектриком, либо полупроводником, причем различие между этими классами определяется значениями ширины запрещенной зоны ΔW и температуры T . Для полупроводников при комнатной температуре ΔW составляет 0,02 – 2 эВ, а для диэлектриков – больше 2 эВ.

Температурная зависимость проводимости полупроводников определяется изменением концентрации носителей тока – электронов, перешедших в зону проводимости. При увеличении температуры их количество экспоненциально возрастает, поэтому сопротивление R чистых полупроводников уменьшается с ростом температуры T по закону

$$R = A \cdot \exp(\Delta W / 2kT), \quad (1)$$

где A – величина, слабо зависящая от температуры; $k = 1,38 \cdot 10^{-23}$ Дж/К – постоянная Больцмана.

Проводники имеют другую зонную структуру. Валентные электроны заполняют зону примерно наполовину (см. рис. 1), при этом электроны могут свободно перемещаться под действием внешнего электрического поля. Валентная зона является зоной проводимости. В проводнике концентрация свободных электронов не зависит от температуры – в этом основное отличие проводника от полупроводника и диэлектрика. Для проводников зависимость сопротивления от температуры значительно слабее, чем для диэлектриков. Она определяется рассеянием энергии электронов при взаимодействии с ионами кристаллической решетки. С ростом температуры увеличивается амплитуда колебаний ионов, что ведет к снижению длины свободного пробега электронов проводимости в металле. При этом электрическое сопротивление R проводников увеличивается по линейному закону

$$R = R_0(1 + \alpha t), \quad (2)$$

где t – температура в градусах Цельсия; R_0 – сопротивление проводника при 0°C ; α – температурный коэффициент сопротивления (ТКС).

М е т о д и к а о п р е д е л е н и я в е л и ч и н ы Т К С п р о в о д н и к а и ш и р и н ы з а п р е щ е н н о й з о н ы п о л у п р о в о д н и к а

Уравнение (2) температурной зависимости сопротивления проводника в координатах $R - t$ изображается прямой линией, угловым коэффициент которой $K_1 = R_0\alpha$. По величине K_1 можно определить значение ТКС исследуемого проводника:

$$\alpha = K_1/R_0, \quad (3)$$

где R_0 – значение R при температуре 0°C определяют путем экстраполяции линейной зависимости до $t = 0^\circ \text{C}$.

Величину углового коэффициента экспериментальной зависимости также определяют по графику или с помощью метода наименьших квадратов (см. приложение 1).

Для полупроводника зависимость сопротивления от температуры нелинейная, поэтому для определения ее параметров используют функциональные шкалы $\ln R - 1/T$. Действительно, логарифмируя уравнение (1), получаем

$$\ln R = \ln A + \frac{\Delta W}{2k} 1/T. \quad (4)$$

Эта зависимость $\ln R$ от $1/T$ является линейной с угловым коэффициентом $K_2 = \Delta W/2k$, что позволяет найти ширину запрещенной зоны полупроводника по формуле

$$\Delta W = 2kK_2. \quad (5)$$

Таким образом, для определения величины ТКС проводника и ширины запрещенной зоны полупроводника ΔW достаточно получить экспериментально температурные зависимости их сопротивления.

О п и с а н и е у с т а н о в к и

Электрическая схема установки показана на рис. 2, монтажная схема – на рис. 3.

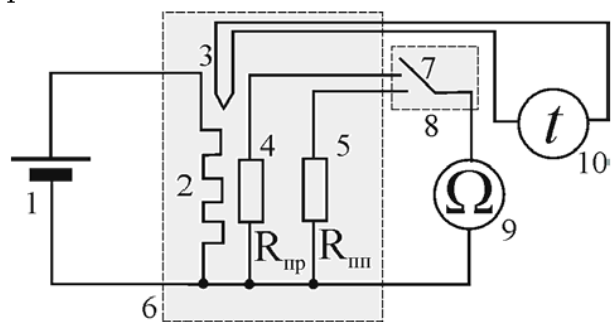


Рис. 2. Электрическая схема:
1 – регулируемый источник постоянного напряжения ($0 \dots +15 \text{ В}$); 2 – электронагреватель; 3 – термопара; 4, 5 – исследуемые образцы проводника и полупроводника; 6 – блок «Исследование температурной зависимости сопротивления проводника и полупроводника»; 7 – переключатель; 8 – блок «Ключ»; 9 – цифровой мультиметр в режиме измерения сопротивления (*режим $\Omega 2 \text{ кОм}$, входы СОМ , $\text{V}\Omega$*); 10 – циф-

ровой мультиметр в режиме измерения температуры (*режим °C, входы 5* (см. стр. 9, рис. 3)

Электронагреватель 2 подсоединен к регулируемому источнику постоянного напряжения 1 (0...+15 В). При включении источника напряжения начинается нагрев исследуемых образцов. Для измерения сопротивления образцов 4, 5 в режиме непрерывного нагрева их поочередно подсоединяют к цифровому мультиметру 9 с помощью переключателя 7. Температуру образцов измеряют с помощью термопары 3, сигнал с которой подается на мультиметр 10 (разъем для подключения термопары).

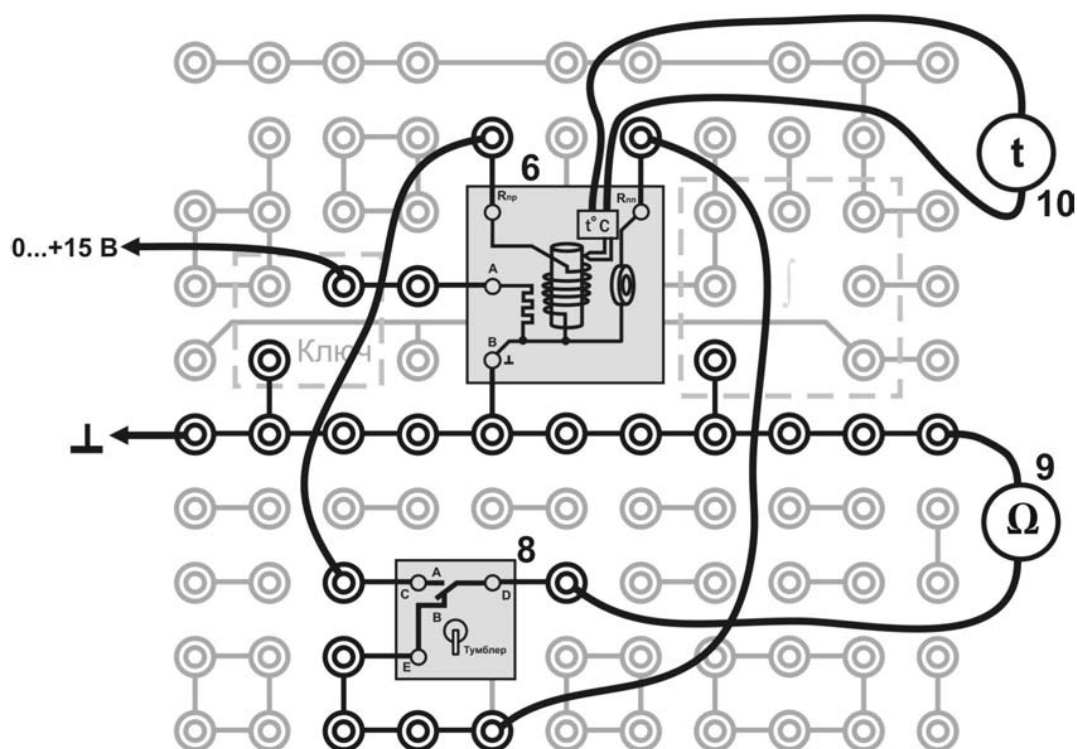


Рис. 3. Монтажная схема установки: 6, 8, 9, 10 – см. рис. 2

П о р я д о к в ы п о л н е н и я р а б о т ы

Выполнение измерений

1. Соберите электрическую цепь по монтажной схеме, приведенной на рис.3. При подсоединении термопары к мультиметру необходимо учитывать полярность подсоединения проводов (см. стр. 11).
2. Включите кнопками «Сеть» питание блока генераторов напряжения и блока мультиметров. Нажмите кнопку «Исходная установка» (поз. 19, см. рис. 1 на стр. 6).
3. Установите необходимые режимы измерений мультиметров. Учтите, что при измерении сопротивления проводника переключатель диапазона ставится в положении 200 Ом, а полупроводника – 2 кОм.

4. Измерьте сопротивление проводника ($R_{\text{пр}}$) и полупроводника ($R_{\text{пт}}$) при комнатной температуре подключая с помощью миниблока «Ключ» поочередно к мультиметру проводник (положение В) и полупроводник (положение А). Результаты измерений $R_{\text{пр}}$, $R_{\text{пт}}$ и температуры t ($^{\circ}\text{C}$) запишите в таблицу.

Таблица

№	$t, ^{\circ}\text{C}$	$R_{\text{пр}}, \text{Ом}$	$R_{\text{пт}}, \text{Ом}$	$T, \text{К}$	$T^{-1}, 10^{-3} \text{К}^{-1}$	$\ln R_{\text{пт}}$
1	t комн					
2	25					
3	30					
...	...					
	70					
Средняя точка						

5. Кнопками установки напряжения «0... 15 В» (поз.14, рис. 1, стр. 6) установите по индикатору (поз.15, рис. 1, стр. 6) 7-8 делений.
6. По мере нагрева образцов, измеряйте по п. 4 их сопротивление через каждые 5°C до температуры 70°C . Все результаты измерений записывайте в таблицу.
7. Выключите кнопками «Сеть» питание блока генераторов напряжения и блока мультиметров.

Обработка результатов измерений

а) Для проводника ($R_{\text{пр}}$)

- По данным таблицы постройте график температурной зависимости сопротивления проводника от температуры в координатах $R-t$. Ось температуры необходимо начать с 0°C .
- По графику определите сопротивление R_0 при температуре $t = 0^{\circ}\text{C}$, а также угловой коэффициент прямой K_1 и его относительную погрешность δ_K (см. приложение 1).
- По формуле (3) вычислите величину температурного коэффициента сопротивления α исследуемого проводника.
- Оцените ее относительную погрешность по формуле $\delta_{\alpha} = \sqrt{\delta_K^2 + \delta_R^2}$, где погрешность δ_R величины R_0 определяется разбросом точек относительно проведенной прямой (см. приложение 1) либо приборной погрешностью мультиметра 1 %.

б) Для полупроводника ($R_{\text{пт}}$)

- По данным таблицы постройте два графика: один в координатах $(R - t)$, а второй – в координатах $(\ln R - 1/T)$. Линейный характер второго

графика показывает, что зависимость сопротивления полупроводника от температуры действительно экспоненциальная.

2. Определите по второму графику угловой коэффициент прямой K_2 и его относительную погрешность δ_K .
3. По формуле (5) вычислите ширину запрещенной зоны полупроводника ΔW . Ее значение выразите в джоулях и электрон-вольтах.
4. Укажите относительную погрешность величины ΔW : $\delta_W = \delta_K$.

В выводе по работе проведите сравнительный анализ полученных температурных зависимостей сопротивления проводника и полупроводника. Сравните величины ТКС проводника и ширины запрещенной зоны полупроводника с табличными значениями, выберите наиболее подходящие вещества.

К о н т р о л ь н ы е в о п р о с ы

1. От каких величин зависит электрическое сопротивление проводника? Запишите зависимости R от размеров проводника и температуры.
2. Чем обусловлена температурная зависимость $R(t)$ для проводника?
3. Что показывает величина ТКС проводника?
4. Запишите зависимости сопротивления полупроводника от его размеров и температуры.
5. Как можно объяснить сильную зависимость сопротивления полупроводника от температуры?
6. Чем определяется значение ΔW полупроводника? Какие величины зависят от этой характеристики полупроводника?
7. Какие приборы используются для измерения сопротивления и температуры?
8. Укажите режимы и входы для подключения цифровых мультиметров в лабораторной работе.
9. Как оценить допускаемую погрешность сопротивления, измеряемого цифровым мультиметром?
10. В каких координатах имеют линейный характер температурные зависимости сопротивления: 1) проводника, 2) полупроводника?
11. Запишите уравнение температурной зависимости сопротивления: 1) проводника, 2) полупроводника (линеаризованное).
12. Как определяют ТКС проводника по угловому коэффициенту прямой?
13. Какая формула связывает угловой коэффициент экспериментальной прямой и величину ΔW полупроводника?
14. Опишите способы определения углового коэффициента прямой по графику.

Литература

1. Детлаф А.А., Яворский Б.М. Курс физики. – М.: Высшая школа, 1989. – §§ 18.4, 43.3, 43.4 (п.9).
2. Калашников С.Г. Электричество. – М.: Наука, 1977. – §§ 60, 151, 154.

Работа № 4

ОПРЕДЕЛЕНИЕ ПОСТОЯННОЙ ВРЕМЕНИ ЦЕПИ, СОДЕРЖАЩЕЙ СОПРОТИВЛЕНИЕ И ЕМКОСТЬ

ЦЕЛЬ: изучить закон изменения напряжения при разряде конденсатора, определить постоянную времени RC -цепи и ее сопротивление R .

ОБОРУДОВАНИЕ: регулируемый источник постоянного напряжения, секундомер, мультиметр, миниблоки «Ключ» и «Конденсатор».

В в е д е н и е

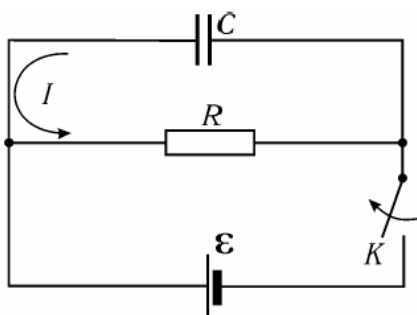


Рис. 1. Разряд конденсатора

При зарядке или разряде конденсатора в цепи (рис. 1) протекает изменяющийся электрический ток. Если этот ток I изменяется не слишком быстро и так, что в каждый момент времени величина I одинакова во всех точках контура, то для мгновенных значений I справедливы законы постоянного тока. Такие медленно изменяющиеся токи называют *квазистационарными*.

Ток в контуре длины l будет квазистационарным, если он устанавливается практически мгновенно, т.е. если время его установления, равное l/c ($c = 3 \cdot 10^8$ м/с – скорость распространения электромагнитного поля), много меньше, чем τ – характерное для данной цепи время изменения тока. В случае изменения тока по экспоненциальному закону величина τ называется постоянной времени цепи – время, за которое ток изменяется в $e = 2,71$ раза, а в случае электрических колебаний условие квазистационарности токов есть $l/c \ll T$, где T – период колебаний.

М е т о д и з м е р е н и й

В данной работе измерение постоянной времени RC -цепи основано на изучении процесса разряда конденсатора через сопротивление R . При этом в цепи (см. рис. 1) протекает электрический ток

$$I = -\frac{dQ}{dt}. \quad (1)$$

Здесь Q – заряд конденсатора, пропорциональный напряжению U на его обкладках,

$$Q = CU, \quad (2)$$

где C – емкость конденсатора.

Согласно закону Ома квазистационарный ток

$$I = \frac{U}{R}. \quad (3)$$

Используя соотношения (1), (2), (3), составляем дифференциальное уравнение, описывающее изменение напряжения конденсатора с течением времени t :

$$\frac{dU}{dt} = -\frac{U}{RC}.$$

Разделяя в этом уравнении переменные и решая его интегрированием от начального момента $t = 0$ (напряжение U_0) до текущего t (напряжение U):

$$\int_{U_0}^U \frac{dU}{U} = -\frac{1}{RC} \int_0^t dt$$

получаем зависимость напряжения конденсатора от времени (рис. 2):

$$U = U_0 e^{-\frac{t}{RC}}, \text{ или } U = U_0 e^{-t/\tau}, \quad (4)$$

где τ – постоянная времени цепи, содержащей емкость и сопротивление,

$$\tau = RC. \quad (5)$$

Линеаризуем зависимость (4) путем логарифмирования:

$$\ln U = \ln U_0 - \frac{1}{\tau} t. \quad (6)$$

График этой линейной зависимости представлен на рис. 2.

Таким образом, исследуя зависимость напряжения на конденсаторе от времени, можно экспериментально определить: постоянную времени RC -цепи, сопротивление цепи R , если известна емкость C , емкость конденсатора, если известно сопротивление R , через которое он разряжается.

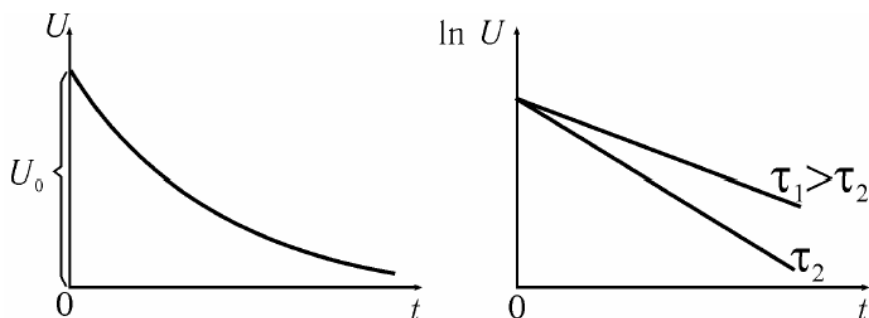


Рис. 2. Зависимость напряжения на конденсаторе и его натурального логарифма от времени

О п и с а н и е у с т а н о в к и

Электрическая схема установки показана на рис. 3, монтажная схема – на рис. 4.

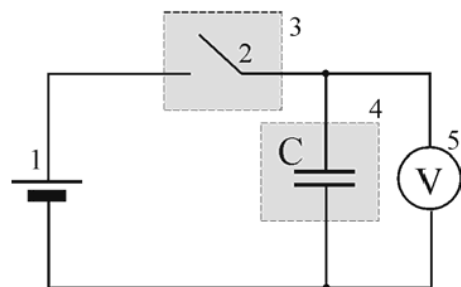


Рис. 3. Электрическая схема:

1 – регулируемый источник постоянного напряжения (0...+15 В); 2 – ключ;
3 – миниблок «Ключ»;
4 – миниблок «Конденсатор»;
5 – мультиметр (режим V_{DC} , 20 В, входы COM, V_{Ω})

Конденсатор C заряжается до напряжения U_0 от источника постоянного напряжения 1. Затем ключ 2 размыкают, и конденсатор начинает разряжаться через подключенный к нему вольтметр 5, имеющий большое входное сопротивление R . По вольтметру 5 можно следить за текущим значением напряжения на конденсаторе, которое изменяется по установленному выше закону (4).

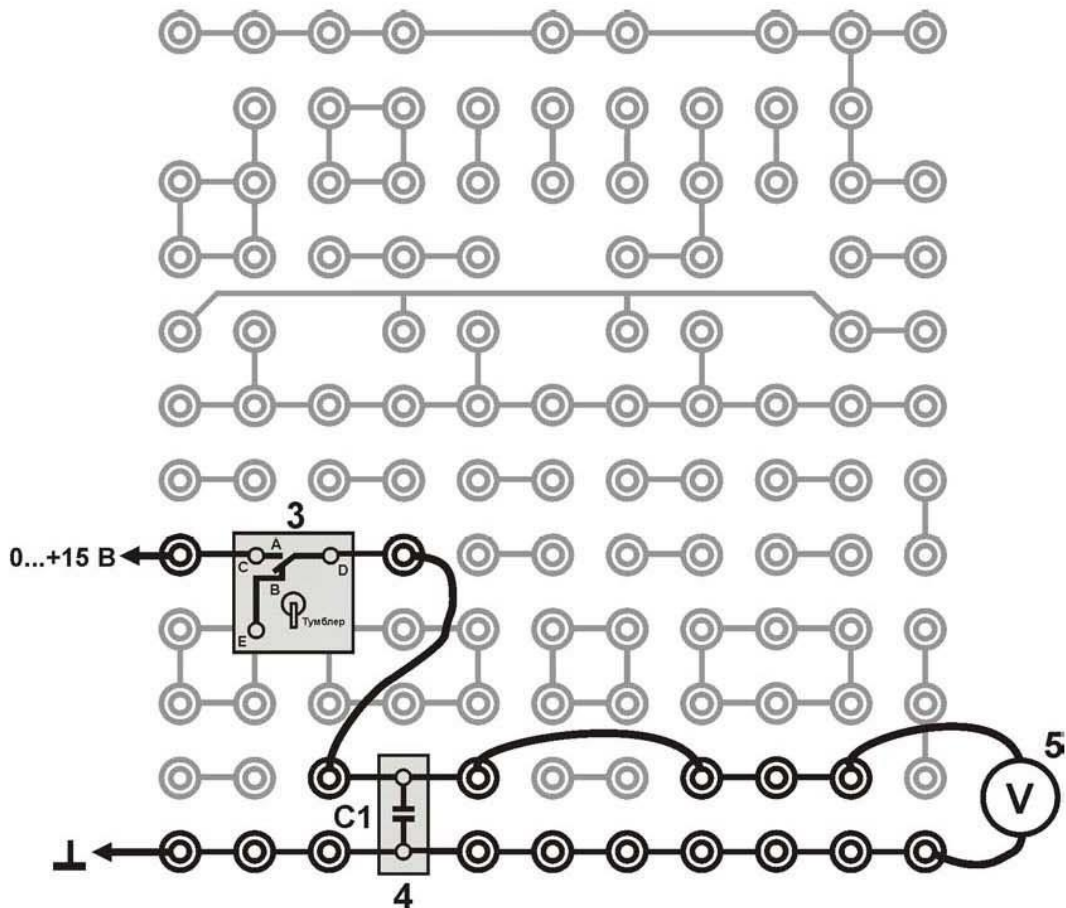


Рис. 4. Монтажная схема:
3, 4, 5 – см. на рис. 3

П о р я д о к в ы п о л н е н и я р а б о т ы

Выполнение измерений

1. Соберите электрическую цепь по монтажной схеме, приведенной на рис. 4.
2. Включите кнопками «Сеть» питание блока генераторов напряжения и блока мультиметров. Нажмите кнопку «Исходная установка» (поз. 19, см. рис. 1 на стр. 6).
3. Кнопками установки напряжения «0...15 В» (поз.14, рис. 1, стр. 6) установите на конденсаторе напряжение от 10 до 15 В (по заданию преподавателя).

4. Отключите конденсатор от регулируемого источника постоянного напряжения, переведя ключ в положение «В», и по мере разряда конденсатора через каждые 5 секунд записывайте показания вольтметра в таблицу.
5. Подсоедините параллельно к конденсатору C_1 второй конденсатор C_2 и повторите аналогичные измерения для параллельно-соединенных конденсаторов $C_{\text{парал}}$.
6. Выключите кнопками «Сеть» питание блока генераторов напряжения и блока мультиметров.

Таблица

$t, \text{ с}$	$C_1 = \dots$ мкФ		$C_{\text{парал}} = \dots$ мкФ	
	$U_1, \text{ В}$	$\ln U_1$	$U_{\text{парал}}, \text{ В}$	$\ln U_{\text{парал}}$
0				
5				
10				
15				
20				
25				
30				
35				
40				
45				
50				
55				
Средняя точка (Приложение 1.1)				

Обработка результатов измерений

1. Рассчитайте и запишите в таблицу емкость конденсатора $C_{\text{парал}}$ по формуле для параллельного соединения:

$$C_{\text{парал}} = C_1 + C_2 = \dots \text{ мкФ}$$

2. На одном поле чертежа постройте графики зависимостей $U_1 = f(t)$ и $\ln U_1 = f(t)$ для конденсатора C_1 , а на другом $U_{\text{парал}} = f(t)$ и $\ln U_{\text{парал}} = f(t)$ для конденсатора $C_{\text{парал}}$, располагая ось напряжения U с левой стороны, а ось $\ln U$ – с правой.
3. Определите по графикам $\ln U_1 = f(t)$ и $\ln U_{\text{парал}} = f(t)$ угловые коэффициенты K_1 и $K_{\text{парал}}$ линейных зависимостей (см. приложение 1 формула (1)) и

постоянные времени цепи $\tau_1 = -\frac{1}{K_1}$ и $\tau_{напан} = -\frac{1}{K_{напан}}$ для каждого значения емкости.

4. Рассчитайте сопротивление вольтметра R по формуле (5) для каждого значения емкости:

$$R_1 = \frac{\tau_1}{C_1} = \dots \text{ Ом}, R_{напан} = \frac{\tau_{напан}}{C_{напан}} = \dots \text{ Ом}$$

5. Оцените относительную погрешность измеренных величин:

$$\delta_{R_1} = \sqrt{\delta_{C_1}^2 + \delta_{K_1}^2} \cong \delta_{K_1} \text{ и } \delta_{R_{напан}} = \sqrt{\delta_{C_{напан}}^2 + \delta_{K_{напан}}^2} \cong \delta_{K_{напан}},$$

где δ_{K_1} и $\delta_{K_{напан}}$ – погрешности угловых коэффициентов (см. формулу (4) в приложении 1).

6. В выводе по работе сделайте анализ полученных экспериментальных зависимостей и оцените точность метода определения постоянной времени.

К о н т р о л ь н ы е в о п р о с ы

1. Какой ток называют квазистационарным? Сформулируйте условие квазистационарности электрического тока.
2. Какие физические законы и формулы используются для получения зависимости напряжения от времени при разряде конденсатора?
3. По какому закону изменяются со временем при разряде конденсатора следующие величины: 1) заряд обкладки, 2) напряжение конденсатора, 3) ток в RC -цепи?
4. Какую величину называют постоянной времени цепи и что она показывает?
5. Как связана постоянная времени RC -цепи с параметрами этой цепи?
6. Укажите режим работы мультиметра при проведении измерений: измеряемая величина, режим и входы для подключения прибора.
7. Какое назначение имеет источник питания в исследуемой электрической цепи?
8. С какой целью в работе строят график зависимости $\ln U=f(t)$?
9. Каким образом можно показать, что опытная зависимость является экспоненциальной? \
10. Как экспериментально определяют постоянную времени цепи, содержащей R и C ?
11. Каким способом в данной работе измеряют сопротивление вольтметра?
12. Какие формулы используют в работе для определения следующих величин:
 - а) постоянной времени цепи,
 - б) сопротивления мультиметра?
13. Как оценивают в работе погрешность определения постоянной времени?

Л и т е р а т у р а

1. Детлаф А.А., Яворский Б.М. Курс физики. –М.: Высшая школа, 1989. – §§ 19.1, 27.3.
2. Калашников С.Г. Электричество. –М.: Наука, 1975. – §§ 73, 74.

Работа № 5

ОПРЕДЕЛЕНИЕ УДЕЛЬНОГО СОПРОТИВЛЕНИЯ ПРОВОДНИКА

ЦЕЛЬ: освоить приборы и методы измерения сопротивления проводников, определить удельное сопротивление проводника.

ОБОРУДОВАНИЕ: миниблок «Сопротивление проводника», регулируемый источник постоянного напряжения, мультиметры, магазин сопротивлений, миниблоки «Сопротивление».

В в е д е н и е

Электрическое сопротивление характеризует противодействие проводника протеканию тока. Для постоянного тока согласно закону Ома

$$R = \frac{U}{I}. \quad (1)$$

Это активное сопротивление зависит от формы и размеров проводника:

$$R = \int_0^l \rho \frac{dl}{S}. \quad (2)$$

Для однородного проводника с поперечным сечением S и длиной l

$$R = \rho \frac{l}{S}.$$

Удельное электрическое сопротивление является характеристикой материала проводника. В соответствии с формулой (2) измерение величины ρ сводится к измерению сопротивления проводника постоянному току R и геометрических параметров проводника l и S .

М е т о д ы и з м е р е н и й

В работе реализуют три метода измерения сопротивления проводника:

- 1) технический метод – по измеренным значениям тока и напряжения;
- 2) с использованием омметра;
- 3) с помощью моста Уитстона.

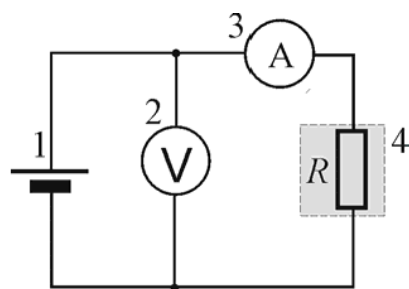
Технический метод можно осуществить по схеме рис. 1. При этом точно измеряется ток I через сопротивление R и суммарное напряжение

$$U = U_R + U_A = IR + IR_A.$$

Это позволяет рассчитать неизвестное сопротивление R , если известно сопротивление амперметра R_A :

$$R = \frac{U}{I} - R_A. \quad (3)$$

Использование омметра является наиболее простым методом: достаточно подключить измеряемое сопротивление к входам омметра.



сопротивлением R

Рис. 1. Электрическая схема:

- 1 – регулируемый источник постоянного напряжения «0...+15 В»;
- 2 – мультиметр (режим V_{DC} 20 В, входы COM, $V\Omega$);
- 3 – мультиметр (режим A_{DC} 200 мА, входы COM, mA);
- 4 – миниблок «Сопротивление проводника» с

В основе работы омметров обычно лежит приближенный технический метод: шкалу прибора градуируют с использованием формулы (3) при фиксированном напряжении U батареи элементов. Этот метод используют, когда не нужна высокая точность измерений.

Наиболее точным является метод измерений с помощью моста постоянного тока. Измерительные мосты – это высокоточные приборы, предназначенные для измерения электрических сопротивлений, емкостей, индуктивностей и других параметров методом уравновешенных мостовых цепей. На рис. 2 приведена схема простейшего моста Уитстона, который используется для измерения величин сопротивлений.

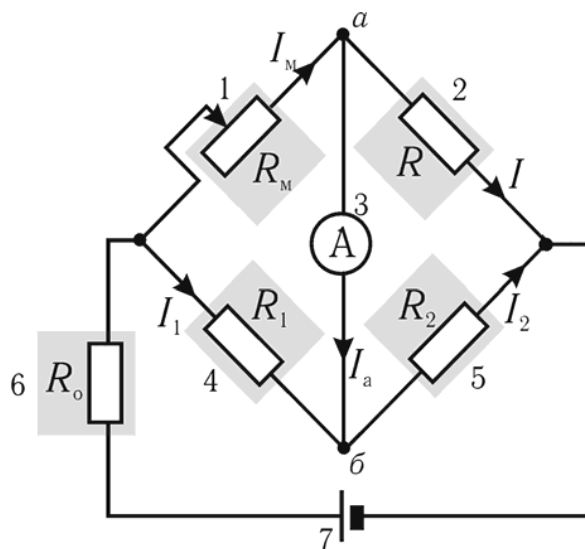


Рис. 2. Электрическая схема простейшего моста Уитстона:

- 1 – магазин сопротивлений с сопротивлением R_M ; 2 – миниблок «Сопротивление проводника» с сопротивлением R ; 3 – мультиметр; 4 – миниблок «Сопротивление» с сопротивлением $R_1 = 100$ Ом; 5 – миниблок «Сопротивление» с сопротивлением $R_2 = 10$ Ом; 6 – миниблок «Сопротивление» с сопротивлением $R_0 = 470$ Ом; 7 – источник стабилизированного постоянного напряжения «+15 В»

Подбирая значение сопротивления R_M , добиваются равенства потенциалов точек a и b , при этом ток I_a , текущий через амперметр, обращается в нуль. В таком уравновешенном состоянии для моста можно записать:

$$I_M R_M = I_1 R_1; \quad IR = I_2 R_2; \quad I_M = I; \quad I_1 = I_2.$$

Используя эти соотношения, получаем расчетную формулу:

$$R = R_M R_2 / R_1. \quad (4)$$

Для ограничения тока, протекающего через мост, используют ограничительное сопротивление R_0 .

О п и с а н и е у с т а н о в к и

Технический метод и метод измерения с помощью омметра

Электрическая схема технического метода показана на рис. 1, монтажная – на рис. 3.

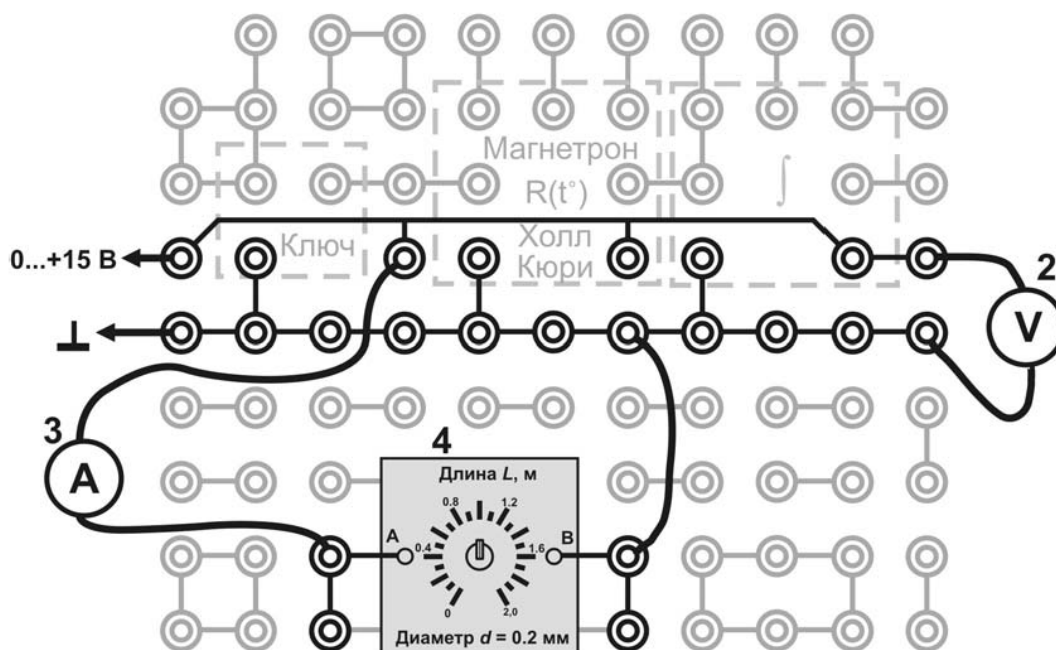


Рис. 3. Монтажная схема:
2,3,4 – см. на рис. 1

Метод измерения с помощью моста Уитстона

Электрическая схема моста Уитстона показана на рис. 2, монтажная - на рис. 4.

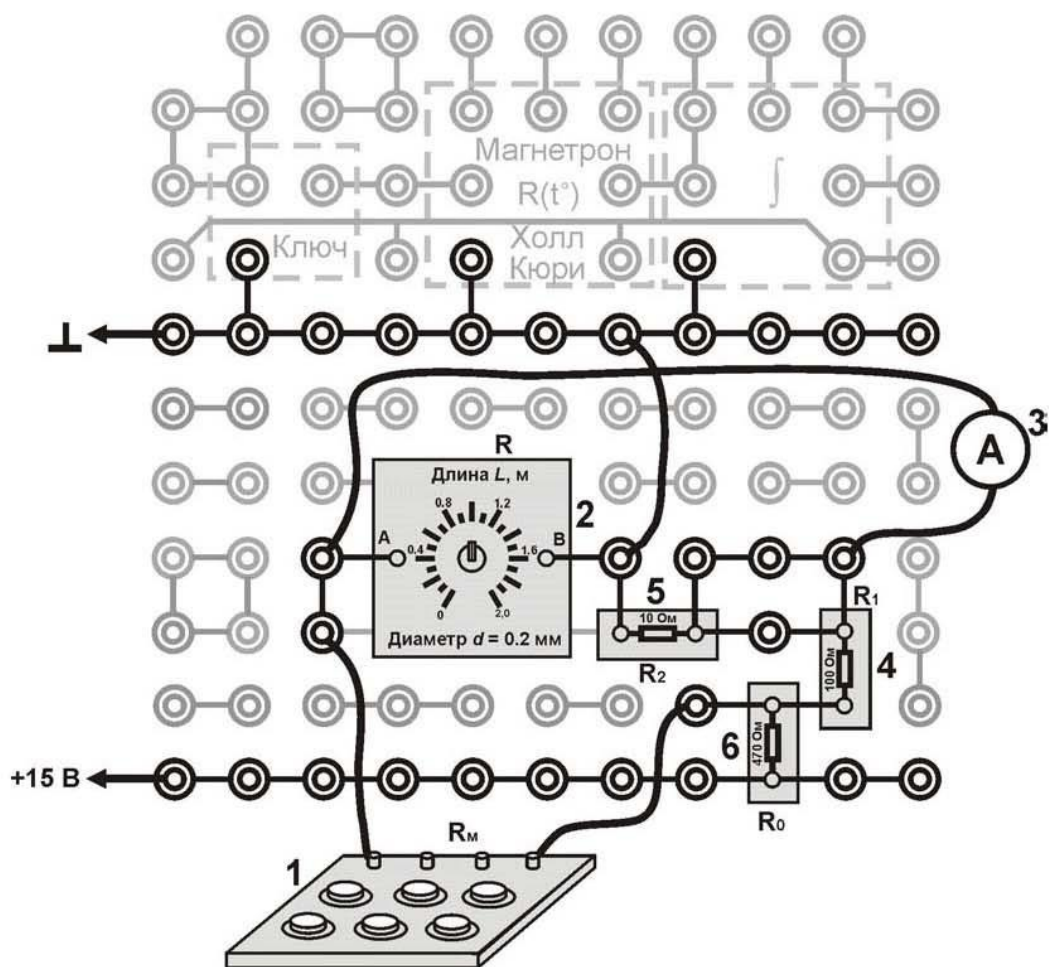


Рис. 4. Монтажная схема:
1, 2, 3, 4, 5, 6 – см. рис. 2

П о р я д о к в ы п о л н е н и я р а б о т ы

Выполнение измерений

а) Технический метод

1. Соберите электрическую цепь (см. рис. 1) по монтажной схеме, приведенной на рис. 3.
2. Включите кнопками «Сеть» питание блока генераторов напряжения и блока мультиметров. Нажмите кнопку «Исходная установка» (поз. 19, см. рис. 1 на стр. 6).
3. Кнопками установки напряжения «0...15 В» (поз.14, рис. 1, стр. 6) установите ток $I \approx 10$ мА. Значения тока и напряжения запишите в таблицу.

4. Проведите аналогичные измерения увеличивая ток на ≈ 10 мА до 50 мА.
5. Выключите кнопкой «Сеть» питание блока генераторов напряжений.

Таблица

Геометрические параметры проводника $l = \quad$ мм; $d = \quad$ мм; $S = \pi d^2/4 = \quad$ мм ²				
Технический метод $R_A = 9,2$ Ом			Измерение омметром	Мостовой метод $R_1 = 100$ Ом, $R_2 = 10$ Ом
$I, \text{ мА}$	$U, \text{ В}$	$R_l, \text{ Ом}$	$R, \text{ Ом}$	$R_m = \dots$ Ом
				$R = \dots$ Ом
Среднее сопротивление		$R_{\text{сред}} = \dots$ Ом		
		$R = \dots$ Ом		

б) Измерение омметром

6. Подключите омметр к миниблоку «Сопротивление проводника» (см с. 15). В качестве омметра используют мультиметр: режим Ω 200 Ом, входы COM, V Ω .
7. Установите требуемый режим и диапазон измерения.
8. Запишите показания прибора в таблицу.

в) Измерение мостом Уитстона

9. Соберите монтажную схему (см. рис. 4) по схеме (см. рис. 2).
10. Включите кнопкой «Сеть» питание блока генераторов напряжений. Нажмите кнопку «Исходная установка» (поз. 19, см. рис. 1 на стр. 6).
11. Установите все декады магазина сопротивлений в нулевое положение.
12. Подберите такое сопротивление магазина R_m , при котором показания амперметра будут находиться вблизи нуля:
 - а) начните с декады с наибольшим сопротивлением;
 - б) увеличьте сопротивление декады на одно значение;
 - в) если ток, текущий через амперметр, уменьшился, но не изменил знак, то продолжайте увеличивать сопротивление декады;
 - г) как только знак тока изменится на противоположный, то сопротивление магазина больше сопротивления исследуемого проводника и переключите

тель следует вернуть в предыдущее положение, после чего перейти к подбору сопротивления следующей декады;

д) подбирайте сопротивление R_m на декадах магазина до тех пор, пока показание амперметра не будет равно нулю. Запишите полученное сопротивление R_m в таблицу.

13. Выключите кнопками «Сеть» питание блока генераторов напряжения и блока мультиметров.

Обработка результатов измерения

1. Рассчитайте сопротивление проводника R при техническом методе измерения (см формула (3)):

$$R_i = \frac{U_i}{I_i} = \dots \text{Ом}, R_{\text{сред}} = \frac{\sum_{i=1}^N R_i}{N} = \dots \text{Ом}, R = R_{\text{сред}} - R_A = \dots \text{Ом}$$

Результаты расчетов запишите в таблицу.

2. Вычислите по формуле (4) сопротивление проводника R , измеряемого с помощью моста:

$$R = R_m \frac{R_2}{R_1} = \dots \text{Ом}$$

Результат с точностью до трех значащих цифр запишите в таблицу.

3. Рассчитайте удельное сопротивление проводника:

$$\rho = \frac{S}{l} = \dots \text{Ом} \cdot \text{м},$$

используя значение R , полученное наиболее точным методом – мостовым.

Определите материал проводника, сравнив полученное значение ρ с табличными значениями для проводников. По полученным результатам сделайте вывод, не забудьте указать источник справочной информации.

4. Оцените погрешности δ_R измеренных величин:

а) в техническом методе по разбросу полученных значений:

$$\Delta R = \frac{(R_{\text{max}} - R_{\text{min}})}{2}, \delta_R = \frac{\Delta R}{R} \cdot 100\%$$

б) для омметра см. стр. 11;

в) при использовании моста погрешность ΔR составляет 0,5 единицы последнего записанного разряда числа; например, для результата измерений $R = 8,37$ Ом величина $\Delta R = 0,005$ Ом и соответствующая ей $\delta_R = 0,06\%$.

5. В выводе по работе сравните результаты, полученные различными методами измерений, и сопоставьте точность этих методов.

К о н т р о л ь н ы е в о п р о с ы

1. От каких величин зависит электрическое сопротивление проводника?
2. Укажите формулу для расчета сопротивления по размерам проводника.

3. От каких величин зависит удельное сопротивление проводника?
4. Назовите методы измерений сопротивления проводника.
5. Запишите формулы для определения сопротивления проводника в техническом методе. Какие величины измеряют в этом методе?
6. Что лежит в основе работы цифрового мультиметра (омметра)?
7. Укажите режим работы цифрового мультиметра при измерении сопротивления.
8. Запишите условия равновесия для моста Уитстона.
9. По какой формуле определяют сопротивление при измерении мостом?
10. Как оценивают погрешности измерений, выполняемых в работе?
11. Какие из используемых в работе методов являются более точными, а какие – приближенными?

Л и т е р а т у р а

1. Детлаф А.А., Яворский Б.М. Курс физики. – М.: Высшая школа, 1989. – §19.1.
2. Калашников С.Г. Электричество. –М.: Наука, 1977. – §§ 57–59.

Работа № 6

ОПРЕДЕЛЕНИЕ УДЕЛЬНОГО ЗАРЯДА ЭЛЕКТРОНА МЕТОДОМ МАГНЕТРОНА

ЦЕЛЬ: ознакомиться с одним из методов определения удельного заряда частицы и определить удельный заряд электрона.

ОБОРУДОВАНИЕ: регулируемый источник постоянного напряжения, стабилизированные источники постоянного напряжения, миниблок «Магнетрон», мультиметры.

В в е д е н и е

Явления электронной эмиссии и разряда в газе позволяют получать потоки электронов и ионов, движущихся в вакууме практически без соударений. Электрические и магнитные поля, воздействуя на движущиеся заряженные частицы, изменяют их скорость и траекторию. В электрическом поле напряженности \vec{E} на частицу, обладающую зарядом Q , действует сила

$$\vec{F}_{эл} = Q\vec{E}. \quad (1)$$

В магнитном поле на движущуюся заряженную частицу действует сила Лоренца

$$\vec{F}_л = Q[\vec{v}, \vec{B}], \quad (2)$$

где \vec{v} – скорость движения частицы; \vec{B} – вектор магнитной индукции.

Уравнение движения частицы в пространстве, где имеются и электрическое, и магнитное поля, согласно второму закону Ньютона имеет следующий вид:

$$\frac{d\vec{v}}{dt} = \frac{Q}{m}(\vec{E} + [\vec{v}, \vec{B}]). \quad (3)$$

Это уравнение показывает, что движение заряженной частицы в силовых полях зависит от отношения $\frac{Q}{m}$, которое называется *удельным зарядом* данной частицы.

Следовательно, изучая движение различных заряженных частиц в электрическом и магнитном полях, можно определить удельный заряд частицы и тем самым получить сведения о природе частиц.

Удельный заряд электрона можно определить различными методами. Наиболее распространенными из них являются метод магнитной фокусировки и метод магнетрона.

М е т о д и з м е р е н и й

В данной работе для определения удельного заряда электрона используют метод магнетрона.

Магнетрон – это двухэлектродная электронная лампа (диод), в которой управление током осуществляют внешним магнитным полем. Это поле создается соленоидом, внутри которого расположена лампа. Накаливаемый катод и

холодный анод лампы имеют форму коаксиальных (соосных) цилиндров (см. рис. 1).

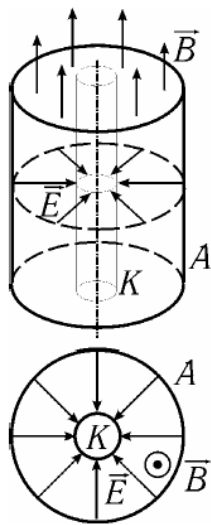


Рис. 1. Лампа

и имеет скорость

Линии электрического поля \vec{E} внутри магнетрона направлены радиально от анода к катоду, а постоянное магнитное поле \vec{B} направлено вдоль оси катода. Таким образом, магнитное и электрическое поля взаимно перпендикулярны. Напряженность поля E максимальна у катода. В случае, если катод имеет форму тонкой нити, величина E , пропорциональная $1/r$, быстро уменьшается с ростом расстояния r от катода. Поэтому изменение скорости электронов до значения, равного v , происходит, в основном, вблизи катода, а при дальнейшем движении можно считать скорость практически постоянной.

Электрон, ускоренный разностью потенциалов U , приобрел кинетическую энергию

$$mv^2/2 = eU$$

и имеет скорость

$$v = \sqrt{2Uelm}. \quad (4)$$

В отсутствие магнитного поля электроны, эмитированные катодом, движутся под действием электрического поля \vec{E} прямолинейно в радиальных направлениях. При этом в анодной цепи протекает ток, величина которого зависит от анодного напряжения и тока накала катода. При помещении лампы в магнитное поле B на движущиеся электроны действует сила Лоренца. Она перпендикулярна линиям \vec{B} , т.е. лежит в одной плоскости с вектором скорости электрона \vec{v} , нормальна ему и сообщает частице центростремительное ускорение. Согласно второму закону Ньютона

$$evB = mv^2/R. \quad (5)$$

Таким образом, электрон в магнетроне будет двигаться по окружности, радиус которой

$$R = mv/eB \quad (6)$$

уменьшается с ростом индукции магнитного поля. На рис. 2 показано, как изменяются траектории движения электрона в цилиндрическом магнетроне по мере увеличения магнитной индукции.

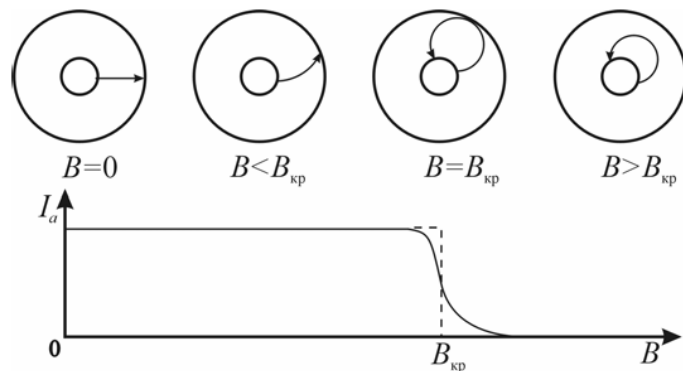


Рис. 2. Траектория движения электрон при увеличении магнитной индукции

Существует *критическое* значение магнитной индукции $B_{кр}$, при котором, как показано на рис. 2, траектории электронов касаются поверхности анода, а их радиус

$$R = r/2,$$

где r – радиус анода.

Согласно соотношениям (4) и (6) значение $B_{кр}$ зависит от скорости электрона v и соответ-

вующего ей анодного напряжения U_a :

$$B_{кр} = \frac{2}{r} \sqrt{\frac{2mU_a}{e}}. \quad (7)$$

Строгий расчет значения $B_{кр}$ приведен в приложении 2.1.

Если величина $B < B_{кр}$, то все электроны достигают анода и анодный ток имеет такое же значение, как и в отсутствие магнитного поля (горизонтальный участок графика на рис. 2). Если $B > B_{кр}$, то электроны не долетают до анода и ток через лампу равен нулю. При $B = B_{кр}$ ток должен резко снижаться (пунктирная линия на графике рис. 2), однако наблюдается плавный ход кривой. Это обусловлено рядом причин: неточная коаксиальность катода и анода, краевые эффекты, вылет электронов из катода с различными скоростями и др.

Определив критическое значение индукции магнитного поля $B_{кр}$ и используя соотношение (7), можно рассчитать удельный заряд электрона по формуле

$$\frac{e}{m} = \frac{8U_a}{(B_{кр}r)^2}. \quad (8)$$

Индукцию B вычисляют по формуле для поля короткого соленоида:

$$B = \mu_0 IN(\cos \alpha_1 - \cos \alpha_2)/2l, \quad (9)$$

где $\mu_0 = 4\pi \cdot 10^{-7}$ Гн/м – магнитная постоянная; I – ток, текущий в обмотке; N – число витков соленоида; l – длина обмотки; α_1 и α_2 – углы, показанные на рис. 3 при размещении лампы в центре соленоида,

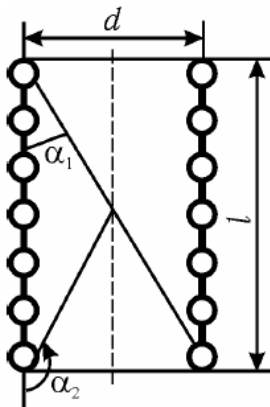


Рис. 3. Соленоид

$$\cos \alpha_1 = -\cos \alpha_2 = l / \sqrt{l^2 + d^2},$$

где d – диаметр соленоида.

Подставляя значения косинусов в формулу (9), получаем критическую величину магнитной индукции:

$$B_{кр} = \mu_0 I_{кр} N / \sqrt{l^2 + d^2}, \quad (10)$$

где $I_{кр}$ – значение тока в соленоиде, соответствующее критическому значению магнитной индукции $B_{кр}$.

С учетом выражения (10) расчетная формула (8) для определения удельного заряда электрона принимает следующий вид:

$$\frac{e}{m} = \frac{8U_a(l^2 + d^2)}{(\mu_0 r N I_{кр})^2}. \quad (11)$$

Для определения критического тока $I_{кр}$ используют экспериментальную зависимость анодного тока от тока в соленоиде: $I_a = f(I)$ (рис. 4а), которая по виду подобна зависимости $I_a = f(B)$: при критическом токе в соленоиде наблюдается резкое снижение анодного тока I_a .

Крутизну кривой $I_a = f(I)$ показывает отношение приращений анодного тока и тока в соленоиде $\frac{\Delta I_a}{\Delta I}$. При этом максимум кривой $\frac{\Delta I_a}{\Delta I} = f(I)$ (рис. 4б) соответствует искомому значению $I_{кр}$.

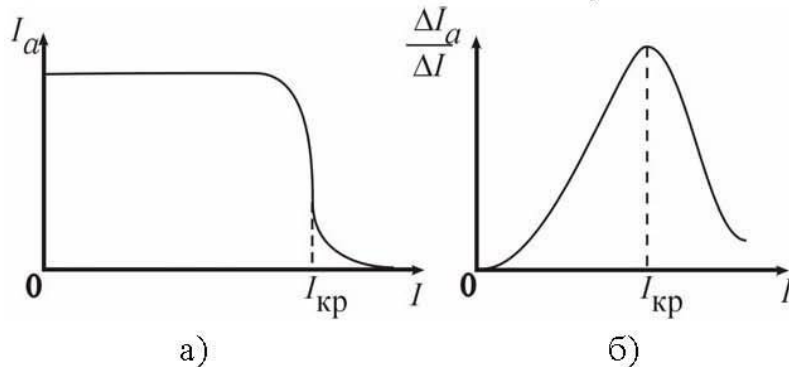
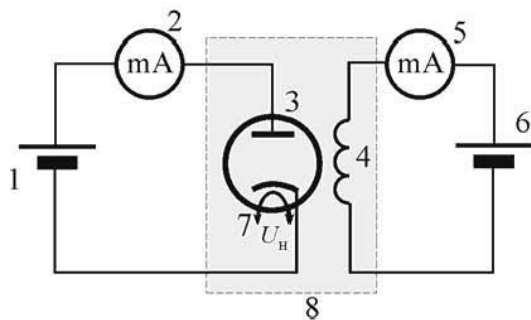


Рис. 4. Определение критического тока

О п и с а н и е у с т а н о в к и

Для определения удельного заряда электрона методом магнетрона собирают электрическую цепь, схема которой приведена на рис. 5, монтажная схема – на рис. 6.

Рис. 5. Электрическая схема:



1 – источник постоянного напряжения «+15 В»; 2 – мультиметр для измерения анодного тока (*режим A \approx 2 мА, входы СОМ, mA*); 3 – вакуумный диод; 4 – соленоид; 5 – мультиметр для измерения тока соленоида (*режим A \approx 200 мА, входы СОМ, A*); 6 – регулируемый источник постоянного напряжения «0...+15 В»; 7 – напряжение накала катода U_H ; 8 – миниблок «Магнетрон»

Вакуумный диод 3 подключают к источнику постоянного напряжения «+15 В». Анодный ток лампы I_a измеряют цифровым мультиметром 2. Напряжение U_H на нить накала лампы подают от источника постоянного напряжения «-15 В». Диод установлен внутри соленоида так, что ось анода лампы совпадает с осью соленоида. Соленоид 4 создает магнитное поле, индукцию которого регулируют путем изменения тока I в обмотке с помощью кнопок установки напряжения «0...15 В» (поз.14, рис. 1, стр. 6). Ток в обмотке соленоида измеряют мультиметром 5.

П о р я д о к в ы п о л н е н и я р а б о т ы

Выполнение измерений

1. Соберите электрическую цепь по монтажной схеме, представленной на рис. 6.
2. Включите кнопкой «Сеть» питание блока генераторов напряжений. Нажмите кнопку «Исходная установка» (поз. 19, см. рис. 1 на стр. 6).

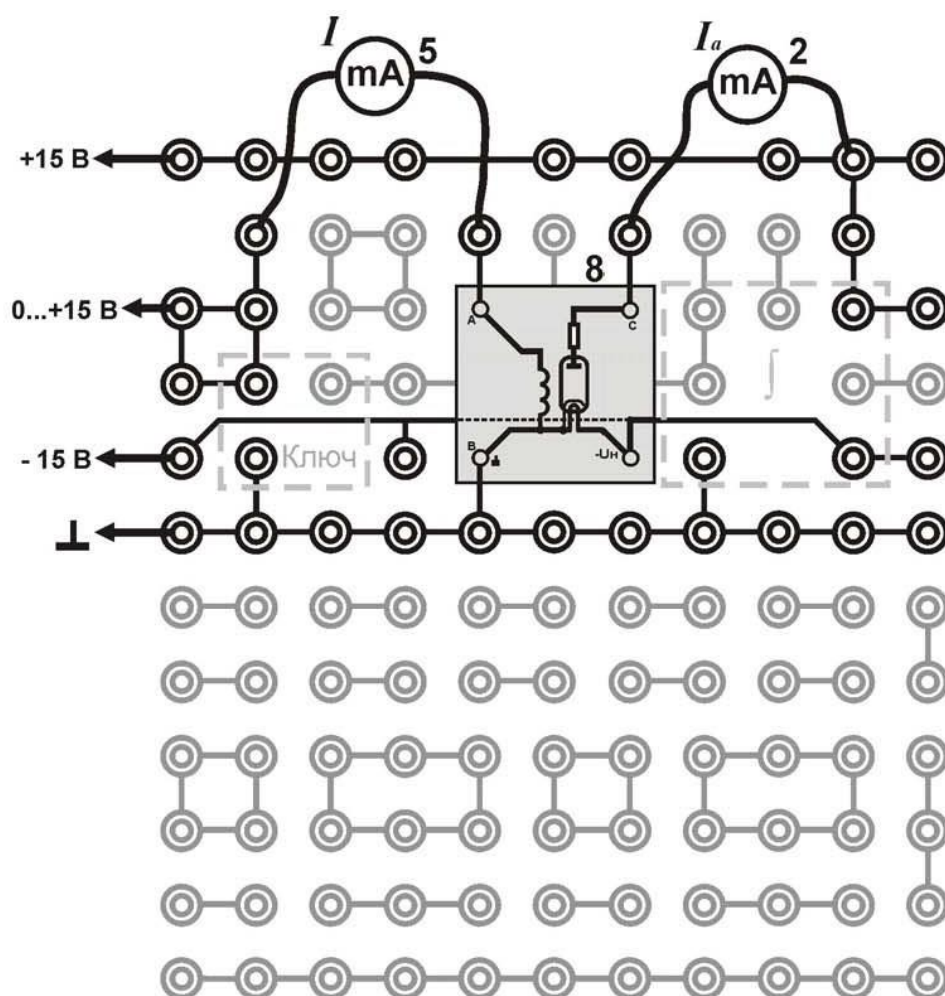


Рис. 6. Монтажная схема:
2, 5, 8 – см. рис. 5

Таблица

Параметры магнетрона								
$d = 37 \text{ мм}, l = 36 \text{ мм}, N = 2800 \text{ витков}, r = 3 \text{ мм}, U_a = 15 \text{ В}$								
$I, \text{ мА}$	90						...	200
$I_a, \text{ мА}$								
$\Delta I, \text{ мА}$								
$\Delta I_a, \text{ мА}$								
$\frac{\Delta I_a}{\Delta I}$								

3. Кнопками установки напряжения «0...15 В» (поз.14, рис. 1, стр. 6) установите ток $I \approx 90 \text{ мА}$ в обмотке соленоида и измерьте по мультиметру 2 полученные значения анодного тока I_a . Результаты (значения токов I и I_a) за-

пишите в таблицу. Проведите аналогичные измерения увеличивая ток на $\approx 2,5$ мА до 200 мА.

3. Выключите кнопками «Сеть» питание блока генераторов напряжения и блока мультиметров.

Обработка результатов измерений

1. Найдите изменение (убыль) анодного тока $\Delta I_a = I_{a_i} - I_{a_{i+1}}$ и тока в соленоиде $\Delta I = I_i - I_{i+1}$. Вычислите величину $\frac{\Delta I_a}{\Delta I}$. Результаты запишите в таблицу.
2. Постройте на одном листе (на одном поле графика, см рис. 4) две зависимости $I_a = f(I)$ и $\frac{\Delta I_a}{\Delta I} = f(I)$.
3. Определите значение критического тока $I_{кр}$ в обмотке соленоида по положению максимума на графике производной $\frac{\Delta I_a}{\Delta I} = f(I)$.
4. По формуле (11) вычислите величину удельного заряда электрона $\frac{e}{m}$.
5. Сравните полученное значение с табличным (согласно справочным данным $\frac{e}{m} = 1,7588047 \cdot 10^{11}$ Кл/кг) и оцените относительную погрешность результата измерений по формуле

$$\delta = \frac{\left(\frac{e}{m}\right)_{табл} - \left(\frac{e}{m}\right)_{эксп}}{\left(\frac{e}{m}\right)_{табл}} \cdot 100\%.$$

6. В выводе сделайте анализ использованного метода определения удельного заряда электрона: укажите возможные источники систематических и случайных погрешностей, пути их устранения или снижения.

К о н т р о л ь н ы е в о п р о с ы

1. Запишите формулы для сил $\vec{F}_{эл}$ и $\vec{F}_л$, действующих на заряженную частицу в электрическом и магнитном полях.
2. Какие параметры (скорость \vec{v} , v , ускорения \vec{a} , \vec{a}_n , \vec{a}_r , радиус кривизны траектории) изменяются при движении заряженной частицы:
 - а) под некоторым углом к силовой линии электростатического поля,
 - б) под действием силы Лоренца?
3. Какие уравнения необходимо использовать для определения:
 - а) скорости заряженной частицы, приобретенной в электрическом поле,
 - б) радиуса кривизны траектории электрона в магнитном поле?

4. Покажите на рисунке направление сил $\vec{F}_{эл}$ и \vec{F}_n , действующих в магнетроне на электрон, движущийся от катода к аноду.
5. Как и почему изменяются при этом движении модули сил $\vec{F}_{эл}$ и \vec{F}_n ?
6. От чего зависят вектор и модуль скорости движения электрона в магнетроне?
7. Покажите на рисунке направление векторов \vec{E} и \vec{B} в магнетроне.
8. От чего зависят форма траектории электрона в магнетроне и значение критической индукции $B_{кр}$?
9. Покажите на рисунке форму траектории электрона в магнетроне при различных значениях магнитной индукции ($B < B_{кр}$; $B = B_{кр}$; $B > B_{кр}$).
10. Укажите назначение в электрической цепи мультиметров.
11. От каких величин зависит значение анодного тока I_a магнетрона?
12. Как зависит величина анодного тока I_a магнетрона:
 - а) от тока накала катода I_n ;
 - б) от анодного напряжения U_a ;
 - в) от тока в обмотке соленоида I ;
 - г) от числа витков соленоида N ?
13. Какие уравнения используют при выводе расчетной формулы для определения удельного заряда электрона $\frac{e}{m}$?
14. Объясните форму и укажите назначение графиков $I_a = f(I)$ и $\frac{\Delta I_a}{\Delta I} = f(I)$.
15. Укажите способ определения критического тока $I_{кр}$ по этим графикам.

Л и т е р а т у р а

1. Детлаф А.А., Яворский Б.М. Курс физики. – М.: Высшая школа, 1989. – §§ 23.1, 23.3.
2. Калашников С.Г. Электричество. – М.: Наука, 1977. – §§ 178, 179, 182.

Работа № 7

ИЗУЧЕНИЕ ЭФФЕКТА ХОЛЛА В ПОЛУПРОВОДНИКАХ

ЦЕЛЬ: ознакомиться с явлением Холла, определить постоянную Холла и концентрацию электронных носителей в полупроводнике.

ОБОРУДОВАНИЕ: регулируемый источник постоянного напряжения «0...15В», стабилизированный источник постоянного напряжения «+15В», миниблок «Эффект Холла», мультиметры.

В в е д е н и е

Эффект Холла – появление в проводнике (или в полупроводнике) с плотностью тока \vec{j} , помещенном в магнитное поле \vec{B} , напряжения U в направлении, перпендикулярном векторам \vec{j} и \vec{B} (рис. 1). Эффект открыт в 1879 г. американским физиком Э. Г. Холлом, который экспериментально установил следующее выражение для напряжения:

$$U = R \frac{IB}{d}, \quad (1)$$

где R – коэффициент пропорциональности (коэффициент Холла), его величина и знак зависят от химического состава проводника, от температуры и заряда носителей тока; I – сила тока в образце; B – индукция магнитного поля; d – толщина образца.

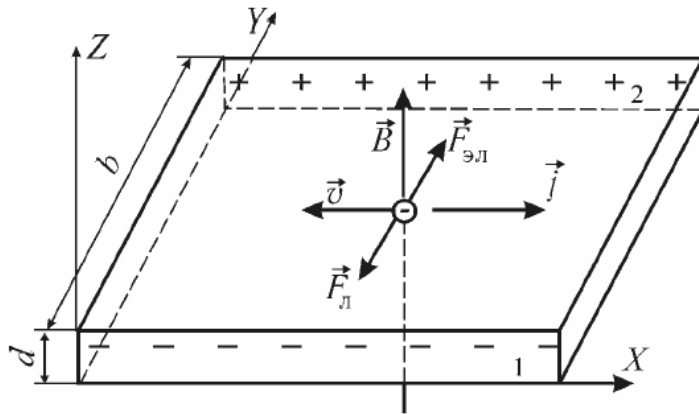


Рис. 1. Эффект Холла

Рассмотрим элементарную теорию эффекта Холла. Пусть носителями тока являются электроны (например, в металлах и примесных полупроводниках n -типа). При протекании в образце тока плотностью \vec{j} электроны имеют скорость дрейфа $\vec{v} \uparrow \downarrow \vec{j}$. Если проводник с током помещен в магнитное поле, то на электроны действует сила Лоренца:

$$\vec{F}_n = -e[\vec{v}, \vec{B}], \quad (2)$$

вызывающая перераспределение заряда в направлении оси Y (см. рис. 1). Электроны будут отклоняться к одной из граней, оставляя на противоположной нескомпенсированный положительный заряд. В результате вдоль оси Y появится электрическое поле \vec{E}_y , действующее на электрон с силой $\vec{F}_{en} = -e\vec{E}_y$, которая направлена противоположно силе Лоренца. Стационарному состоянию соответствует условие

$$F_{en} = F_n \quad \text{или} \quad eE_y = e\nu B, \quad (3)$$

так как в данном случае вектор скорости $\vec{v} \perp \vec{B}$.

Из уравнения (3) находим напряженность поля Холла:

$$E_y = vB \quad (4)$$

и разность потенциалов между гранями 1 и 2 (напряжение Холла):

$$U = \int_0^b E_y dy = vBb, \quad (5)$$

где b – размер образца вдоль направления поля Холла.

Выразим скорость электронов v через силу тока с помощью формул:

$$I = jbd; \quad j = env; \quad v = \frac{I}{enbd}, \quad (6)$$

где n – концентрация электронов проводимости в образце.

Напряжение Холла согласно уравнению (5) с учетом формулы (6) запишем в виде

$$U = \frac{1}{en} \cdot \frac{IB}{d}. \quad (7)$$

Коэффициент Холла ($\text{м}^3/\text{Кл}$) получим, сравнив выражения (1) и (7):

$$R = \frac{1}{en}. \quad (8)$$

Более строгая теория, учитывающая взаимодействие носителей тока (электронов) с кристаллической решеткой, дает постоянную Холла:

$$R = \frac{r}{en}, \quad (9)$$

где r – Холл-фактор; его величина $r > 1$ и зависит от магнитного поля, температуры и свойств материала образца. Для слабо легированного германия при комнатной температуре $r = 3\pi/8$.

Из формулы (8) следует, что знак коэффициента Холла определяется знаком заряда носителей тока. Для металлов и полупроводников n -типа величина $R < 0$, а для полупроводников с дырочной проводимостью (p -типа) $R > 0$.

М е т о д и з у ч е н и я э ф ф е к т а Х о л л а

Напряжение Холла согласно формуле (1) линейно зависит от магнитной индукции B и от тока I , протекающего в датчике. Установка позволяет получить зависимости $U(B)$ и $U(I)$ и по угловому коэффициенту экспериментальной прямой определить коэффициент Холла R . В случае линейной зависимости вида $U = KB$ в соответствии с формулой (1) величина углового коэффициента

$$K = \frac{RI}{d}. \quad (10)$$

В качестве источника постоянного магнитного поля можно использовать электромагнит. Величина индукции магнитного поля B в зазоре электромагнита нелинейно зависит от намагничивающего тока $I_{\text{эм}}$ в его обмотке. Однако на

кривой намагничивания сердечника $B(I_{эм})$ можно выделить практически линейный участок, для которого справедлива формула

$$B = \frac{\mu_0 I_{эм} N}{h}, \quad (11)$$

где $\mu_0 = 4\pi \cdot 10^{-7}$ Гн/м – магнитная постоянная; N – число витков электромагнита; h – толщина зазора электромагнита.

Задача измерения напряжения Холла осложняется тем, что при проведении эксперимента в пластинке имеется не только поле Холла \vec{E}_y , но и электрическое поле \vec{E} , создающее ток в датчике (пропускаемый для наблюдения эффекта). На рис. 4 показаны эти взаимно перпендикулярные поля и положение проводников (2'–2'), припаянных к датчику для измерения напряжения Холла.

На рис. 4а видно, что в случае, если линия измерительных контактов (2'–2') смещена от идеальной (2–2), которая должна быть строго нормальна линии тока I (полю \vec{E}), то потенциал точки 2' будет меньше, чем потенциал точки 2. При этом измеренная величина U_1 окажется на ΔU меньше, чем напряжение Холла (при смещении 10 мкм $\Delta U \approx 5$ мВ): $U_1 = (U - \Delta U)$.

Обратившись к рис. 4б, видим, что достаточно изменить только направление индукции магнитного поля B , чтобы на линии (2'–2') измерить напряжение: $U_2 = (U + \Delta U)$.

Используя значения U_1 и U_2 , исключаем неизвестную погрешность ΔU :

$$U = \frac{(U_1 + U_2)}{2}. \quad (12)$$

Для экспериментальной реализации этого приема изменяют направление тока $I_{эм}$ в обмотке электромагнита. Как следует из рис. 4б, при этом изменяется и полярность напряжения Холла. Но нередко оказывается, что величина $\Delta U \gg U$; при этом измеряемые напряжения U_1 и U_2 имеют одинаковый знак, а их значения $U_1 = (\Delta U - U)$ и $U_2 = (\Delta U + U)$ позволяют найти напряжение Холла как полуразность:

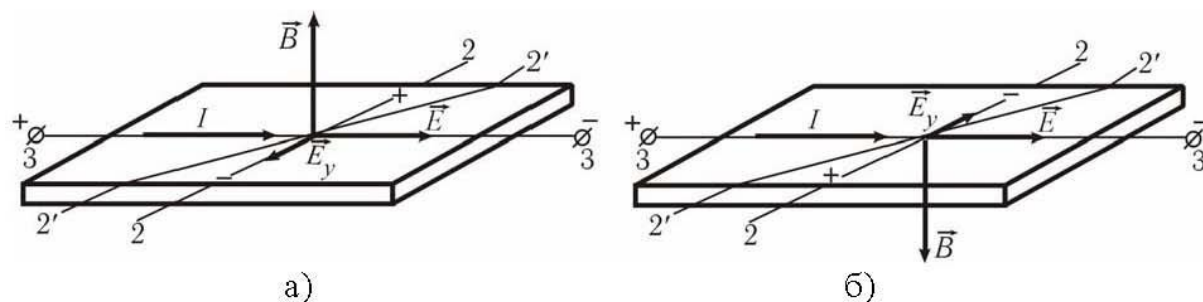


Рис. 4. Измерение напряжения Холла

ла как полуразность: $U = \frac{(U_2 - U_1)}{2}$.

О п и с а н и е у с т а н о в к и

Электрическая схема установки представлена на рис. 2, монтажная – на рис. 3. Исследуемый образец – *датчик Холла (Д)* представляет собой тонкую пластинку германия, обладающего дырочной проводимостью при комнатных температурах. Датчик помещен в зазор сердечника электромагнита 6 и подсоединен к источнику постоянного напряжения 4. Обмотка электромагнита подключена к регулируемому источнику постоянного напряжения 10 через переключатель 8. С помощью переключателя можно изменять направление тока $I_{эм}$ в обмотке электромагнита. Ток $I_{эм}$ измеряют миллиамперметром 9. Для измерения напряжения Холла предназначен цифровой вольтметр 5.

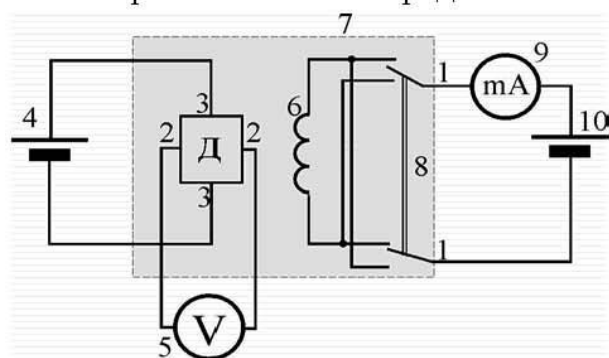


Рис. 2. Электрическая схема:

(1-1) – цепь питания электромагнита 6;
8 - переключатель; 9 - мультиметр (*режим A $\overline{\overline{}}$ 200 мА, входы COM, mA*);

(2-2) – цепь измерения напряжения Холла; 5 - мультиметр (*режим V $\overline{\overline{}}$ 2 V, входы COM, V Ω*); (3-3) – цепь питания датчика Холла Д; 4 – источник стабилизированного постоянного напряжения

«+15 В»; 7 – миниблок «Эффект Холла»; 10 – регулируемый источник постоянного напряжения «0...+15 В»

«+15 В»; 7 – миниблок «Эффект Холла»; 10 – регулируемый источник постоянного напряжения «0...+15 В»

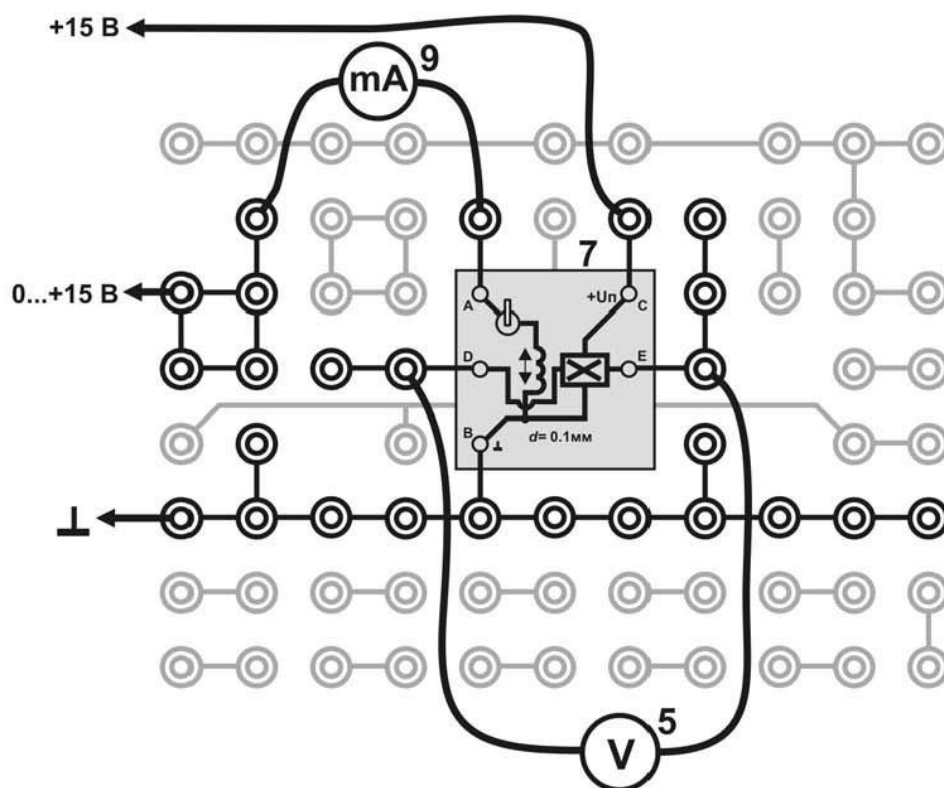


Рис. 3. Монтажная схема:

5, 7, 9 – см. на рис. 2

П о р я д о к в ы п о л н е н и я р а б о т ы

Выполнение измерений

1. Запишите в таблицу число витков электромагнита N , ширину зазора h и толщину датчика d (указаны на миниблоке «Эффект Холла»).
2. Соберите электрическую цепь по монтажной схеме, приведенной на рис.3.
3. Включите кнопкой «Сеть» питание блока генераторов напряжений. Нажмите кнопку «Исходная установка» (поз. 19, см. рис. 1 на стр. 6).

Таблица

Параметры установки: $I = 5 \text{ мА}$, $N = \dots$ витков, $h = \dots \text{ мм}$, $d = \dots \text{ мм}$					
Величина					
№	$I_{эм}$, мА	U_1 , мВ	U_2 , мВ	U , мВ	B , мТл
1	10				
2					
...	...				
10	100				
		Средняя точка (Приложение 1.1)			

4. Кнопками установки напряжения «0... 15 В» (поз.14, рис. 1, стр. 6) установите ток в цепи электромагнита $I_{эм} \approx 10 \text{ мА}$.
5. Измерьте с помощью мультиметра 5 напряжение U_1 (при данном направлении тока в обмотке электромагнита).
6. Переключателем 8 измените направление тока $I_{эм}$ и измерьте напряжение U_2 .
7. Увеличивая с помощью кнопок установки напряжения «0... 15 В» (поз.14, рис. 1, стр. 6) ток в обмотке электромагнита $I_{эм}$, через каждые $\approx 10 \text{ мА}$ измерьте напряжения U_1 и U_2 по пп. 5, 6. Результаты измерений запишите в таблицу.
8. Выключите кнопками «Сеть» питание блока генераторов напряжения и блока мультиметров.

Обработка результатов измерений

1. Рассчитайте значения магнитной индукции B для каждого значения $I_{эм}$, используя формулу (11). Результаты расчетов запишите в таблицу.

- Для каждого значения магнитной индукции B по формуле (12) вычислите напряжение Холла U . Результаты расчетов запишите в таблицу.
- По полученным данным постройте график зависимости $U = f(B)$.
- Проведите прямую через среднюю точку и нулевую: известно, что $U = 0$ при $B = 0$.
- Определите угловой коэффициент K экспериментальной прямой и его относительную погрешность δ_K (см. приложение 1).
- Используя формулу (10), найдите значение постоянной Холла для исследуемого полупроводника:

$$R = K \frac{d}{I} = \dots \text{м}^3 / \text{Кл}$$

- Оцените относительную погрешность величины R : $\delta_R = \sqrt{\delta_K + \delta_I}$.
- На основании выражения (8) или (9) вычислите концентрацию дырок n в исследуемом полупроводнике:

$$n = \frac{r}{Re} = \dots 1/\text{м}^3$$

- Найдите доверительный интервал величины n , принимая, что относительная погрешность $\delta_n = \delta_R$.
- В выводе отметьте, какие закономерности эффекта Холла исследованы в работе и укажите возможные применения датчика Холла.

К о н т р о л ь н ы е в о п р о с ы

- В чем заключается эффект Холла?
- Какие условия необходимы для наблюдения явления Холла?
- Укажите причину появления напряжения Холла.
- Как направлена сила Лоренца, действующая на движущийся электрон?
- Покажите на рисунке направление векторов \vec{E} и \vec{B} для электрического и магнитного полей в пластинке полупроводника при наблюдении эффекта Холла.
- Между какими гранями пластинки появляется напряжение Холла? Укажите положение граней по отношению к току I и магнитному полю B .
- Для измерения каких величин используют в данной работе:
 - миллиамперметр, б) цифровой вольтметр?
- К каким граням датчика Холла подключают приборы:
 - миллиамперметр,
 - цифровой вольтметр?
- Какие величины и параметры явления Холла изменятся, если изменить:
 - величину и направление рабочего тока датчика,
 - величину и направление тока в обмотке электромагнита?
- Какой размер пластинки полупроводника необходим для вычисления постоянной Холла?
- Каким способом измеряют напряжение Холла?

12. Запишите формулы, которые используются в данной работе для расчета концентрации электронов проводимости в полупроводнике.

Л и т е р а т у р а

1. Детлаф А.А., Яворский Б.М. Курс физики. – М.: Высшая школа, 1989. – §§ 23.1, 23.2.
2. Калашников С.Г. Электричество. – М.: Наука, 1977. – § 150.

Работа № 8

СНЯТИЕ ОСНОВНОЙ КРИВОЙ НАМАГНИЧИВАНИЯ ФЕРРОМАГНЕТИКА

ЦЕЛЬ: построение основной кривой намагничивания $B(H)$ и графика зависимости магнитной проницаемости от напряженности магнитного поля $\mu_r(H)$ ферромагнетика.

ОБОРУДОВАНИЕ: регулируемый источник постоянного напряжения, стабилизированные источники постоянного напряжения, мультиметры, миниблоки «Ферромагнетик», «Интегратор тока», «Сопротивление».

Введение

Магнитная индукция поля \vec{B} в ферромагнетике (железо, кобальт, никель, специальные сплавы), помещенном в магнитное поле, нелинейно зависит от его напряженности \vec{H} (рис. 1). Причем, величина B в ферромагнитном веществе зависит не только от этого поля, но и от предыдущего магнитного состояния образца.

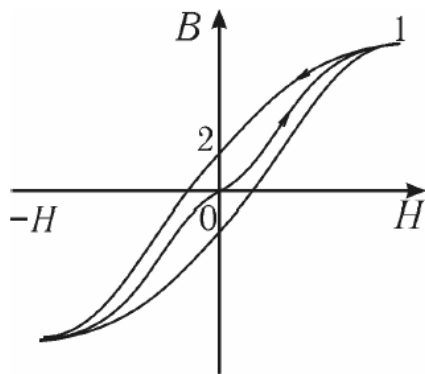


Рис. 1. Зависимость магнитной индукции \vec{B} от напряженности \vec{H}

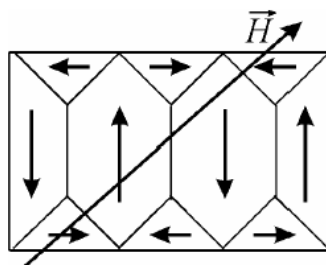


Рис. 2. Домены

Если образец предварительно был размагничен, то при его намагничивании зависимость B от H изображается кривой 0–1 и называется *основной кривой намагничивания*. При уменьшении напряженности поля H (см. кривую 1–2) изменение магнитной индукции B в ферромагнетике будет отставать от изменения H (магнитный гистерезис).

Эта особенность ферромагнетиков связана с наличием в них областей спонтанной (самопроизвольной) намагниченности, называемых *доменами*. В размагниченном состоянии ферромагнетика магнитные моменты различных доменов ориентированы так, что результирующий вектор намагниченности образца равен нулю. Одна из возможных доменных структур такого состояния приведена на рис. 2, где стрелками показаны направления намагниченности доменов.

При помещении ферромагнетика во внешнее магнитное поле границы доменов смещаются так, что сначала растут домены, магнитные моменты которых составляют с вектором \vec{H} острый угол, т.е. домены, имеющие наиболее выгодное энергетическое состояние. На следующей стадии с ростом \vec{H} происходит поворот магнитных моментов всех доменов в направлении поля.

При этом намагниченность образца \vec{J} (магнитный момент единицы объема) достигает насыщения (рис. 3), а индукция поля \vec{B} продолжает незначительно возрастать за счет увеличения напряженности H внешнего магнитного поля:

$$B = \mu_0(H+J) = \mu_0(1+\chi)H = \mu_0\mu_r H, \quad (1)$$

где $\mu_0 = 4\pi \cdot 10^{-7}$ Гн/м – магнитная постоянная; χ – магнитная восприимчивость.

Доменная структура ферромагнетиков является также причиной того, что величина относительной магнитной проницаемости μ_r может меняться в широких пределах (от 1 до 10^6) и сложным образом зависит от напряженности внешнего магнитного поля (рис. 4).

При нагревании ферромагнетика выше температуры Кюри тепловое движение разрушает его доменную структуру и вместе с этим исчезают все особенности ферромагнитного состояния: вещество переходит в парамагнитное состояние.

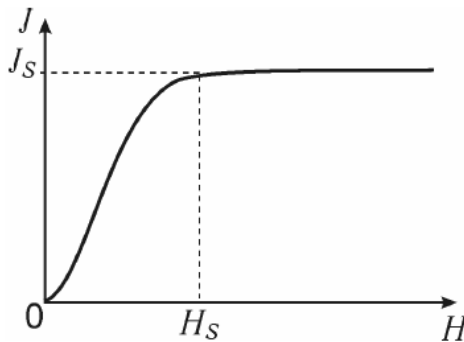


Рис. 3

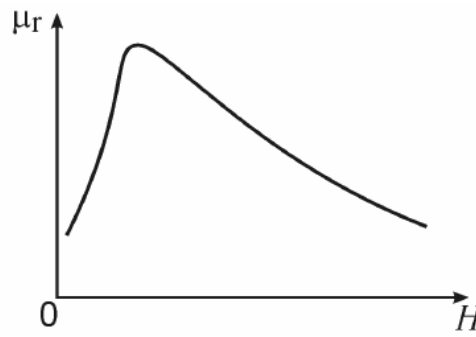


Рис. 4

М е т о д и з м е р е н и й

Впервые полное экспериментальное исследование зависимости $B(H)$ проведено в 1871–1872 г. профессором Московского университета А.Г. Столетовым. Он показал также, что напряженность поля внутри ферромагнетика сильно зависит от формы образца и только в случае тороидального образца, намагничиваемого кольцевой обмоткой, она совпадает с напряженностью внешнего магнитного поля.

В данной работе для получения основной кривой намагничивания $B(H)$ используют метод, предложенный А.Г. Столетовым. Он заключается в следующем. На кольце из ферромагнитного материала расположены две обмотки (рис. 5): первичная (намагничивающая) содержит N_1 витков, а вторичная (с числом витков N_2) предназначена для измерения величины магнитной индукции B .

Напряженность магнитного поля, которое создается в кольцевом сердечнике при протекании по первичной обмотке тока I_1 , можно рассчитать по формуле

$$H = I_1 \frac{N_1}{l} = K_1 I_1, \quad (2)$$

где $K_1 = N_1/l$; l – длина средней осевой линии сердечника.

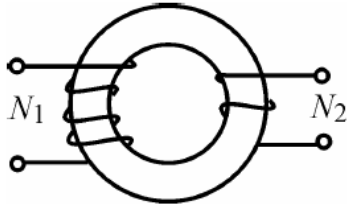


Рис. 5

Это поле намагничивает кольцо. Магнитный поток в сечении кольца площадью S

$$\Phi = BS.$$

При его изменении во вторичной обмотке возникает ЭДС индукции:

$$\varepsilon_i = -N_2 d\Phi/dt,$$

где $d\Phi/dt$ – скорость изменения магнитного потока.

Изменение магнитного потока достигается изменением направления тока I_1 . При этом значение напряженности поля H остается прежним, а изменяется лишь направление линий поля. В результате поток магнитной индукции изменяется от значения $+\Phi$ до $-\Phi$, а приращение потока

$$\Delta\Phi = -2\Phi = -2BS. \quad (3)$$

Если цепь вторичной обмотки замкнута, то в ней потечет ток

$$I_2 = \varepsilon_i / R = -\frac{N_2}{R} \cdot \frac{d\Phi}{dt}, \quad (4)$$

где R – сопротивление цепи вторичной обмотки.

При протекании индукционного тока I_2 в этой цепи переносится заряд Q , величину которого можно рассчитать, используя формулы (3), (4):

$$Q = \int_0^t I_2 dt = \int_{+\Phi}^{-\Phi} \left(-\frac{N_2}{R} \frac{d\Phi}{dt} \right) dt = -\frac{N_2}{R} \Delta\Phi = 2\frac{N_2}{R} BS.$$

Выражая из этого равенства индукцию магнитного поля, получаем

$$B = \frac{QR}{2N_2S}, \quad (5)$$

где R , N_2 и S – величины, постоянные для данной установки.

Заряд Q измеряют интегратором тока, подключенным ко вторичной обмотке. При этом величина заряда, прошедшего через интегратор, пропорциональна показанию вольтметра n :

$$Q = \gamma n, \quad (6)$$

где γ – постоянная интегратора; n – отсчет по мультиметру.

Величина постоянной γ характеризует чувствительность интегратора и равна заряду (Q/n), который вызывает единичное показание мультиметра.

Используя выражения (5) и (6), можно записать расчетную формулу для индукции магнитного поля в исследуемом кольцевом сердечнике:

$$B = \frac{\gamma n R}{2N_2S} = K_2 n, \quad (7)$$

где $K_2 = \frac{\gamma R}{2N_2S}$

О п и с а н и е у с т а н о в к и

Электрическая схема установки показана на рис. 6, монтажная – на рис. 7.

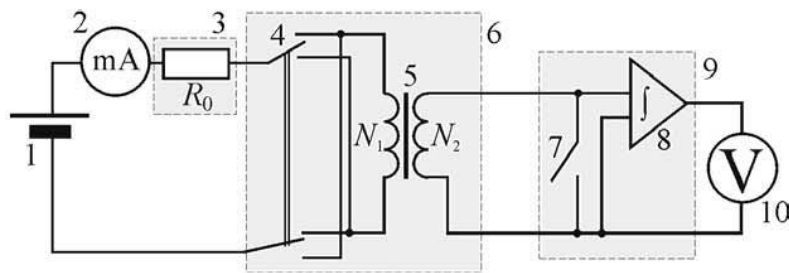


Рис. 6. Электрическая схема: 1 – источник постоянного регулируемого напряжения «0...+15 В»; 2 – мультиметр (режим $A_{\text{ма}}$ 200 мА, входы COM, mA); 3 – блок «Сопротивление», $R_0 = 100 \text{ Ом}$; 4 –

переключатель направления тока в первичной обмотке; 5 – тороид с первичной N_1 и вторичной N_2 обмотками; 6 – блок «Ферромагнетик»; 7 – демпфирующий ключ; 8 –интегратор тока; 9 – блок «Интегратор тока»; 10 – мультиметр (режим $V_{\text{ма}}$ 2 В, входы COM, V Ω)

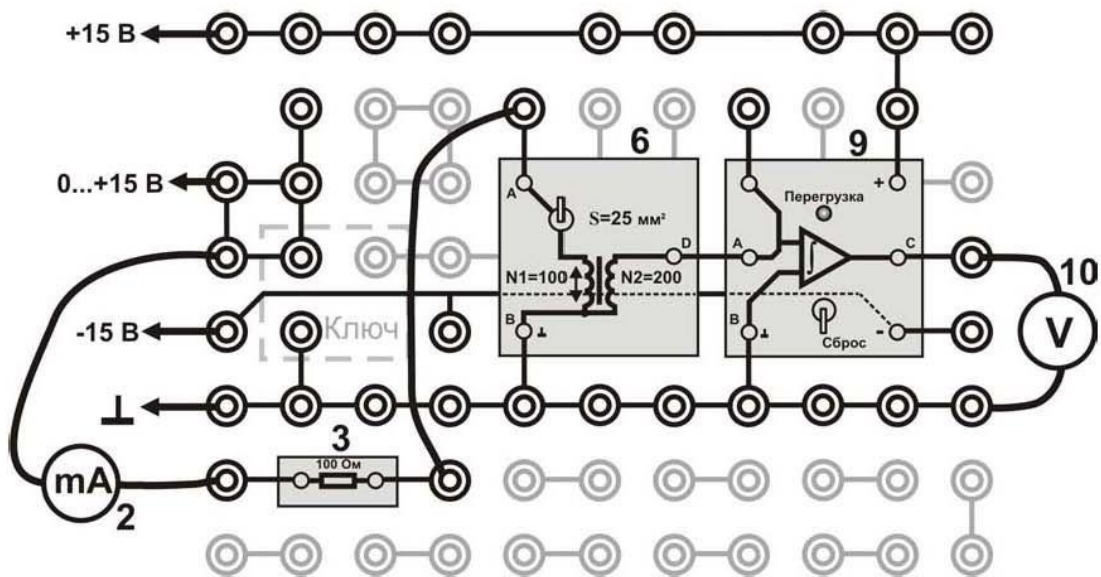


Рис. 7. Монтажная схема:
2, 3, 6, 9, 10 – см. рис. 6

Первичная N_1 и вторичная N_2 обмотки намотаны на кольцевой сердечник, который изготовлен из исследуемого ферромагнитного материала. Первичную обмотку используют для намагничивания магнетика и по ее параметрам определяют напряженность H намагничивающего поля. Переключатель 4 служит для изменения направления тока в первичной обмотке с целью перемагничивания сердечника. Резистор R_0 ограничивает ток в обмотке.

Вторичная обмотка N_2 предназначена для определения индукции магнитного поля B в сердечнике. Интегратор тока 8 в цепи вторичной обмотки служит для измерения заряда Q , фиксируемого мультиметром 10, пропорционального измеряемой величине B .

Так как сердечник изготовлен из магнитомягкого ферромагнетика с малой величиной остаточной индукции B , то для снятия основной кривой намагничи-

вания нет необходимости проводить предварительное размагничивание сердечника.

П о р я д о к в ы п о л н е н и я р а б о т ы

Выполнение измерений

1. Внесите в таблицу параметры установки и исследуемого образца:
 N_1 и N_2 – число витков первичной и вторичной обмоток;
 l – длина средней осевой линии сердечника;
 S – площадь поперечного сечения сердечника;
 R – сопротивление цепи вторичной обмотки;
 γ – постоянная интегратора.
2. Соберите электрическую цепь по монтажной схеме, приведенной на рис.7.
3. Включите кнопками «Сеть» питание блока генераторов напряжений и блока мультиметров. Нажмите кнопку «Исходная установка» (поз. 19, см. рис. 1 на стр. 6). Демпфирующий ключ 7 интегратора тока установить в положение «Сброс». Переключатель 4 установить в *нижнее* положение.
4. Кнопками установки напряжения «0... 15 В» (поз.14, рис. 1, стр. 6) установите в первичной обмотке $I_1 \approx 6,0$ мА.
5. Разомкните демпфирующий ключ 7. Переключатель 4 переведите в *верхнее* положение, заметьте при этом максимальное показание U_1 мультиметра 10 и запишите его в таблицу. Переведите ключ 7 в положение «Сброс».
6. Разомкните демпфирующий ключ 7. Переключатель 4 переведите в *нижнее* положение, заметьте при этом максимальное показание U_2 мультиметра 10 и запишите его в таблицу. Переведите ключ 7 в положение «Сброс».

Таблица

Параметры установки	I_1 , мА	U_1 , В	U_2 , В	U_{cp} , В	H , А/м	B , мТл	μ_r
$N_1 = 100$ $N_2 = 200$ $l = 37,7$ мм $S = 25$ мм ² $R = 2,5$ кОм $\gamma = 23,7 \cdot 10^{-8}$ Кл/В							

7. Устанавливая последовательно значения тока с шагом $\approx 0,2$ мА до 14 мА, а затем с шагом ≈ 10 мА до 100 мА, измерьте по пп. 5,6 для каждого тока I_1 максимальные показания U мультиметра 10. Результаты измерений U_1 , U_2 и ток I_1 записывайте в таблицу.
8. Выключите кнопками «Сеть» питание блока генераторов напряжения и блока мультиметров.

Обработка результатов измерений

1. Рассчитайте среднее значение U_{cp} для каждого тока:

$$U_{cp} = \frac{U_1 + U_2 + \dots + U_n}{n}$$

2. Рассчитайте константы K_1 и K_2 , необходимые для вычислений величин H и B по формулам (2) и (7), используя значения параметров установки и исследуемого образца:

$$K_1 = \frac{N_1}{l} = \dots \frac{1}{m},$$
$$K_2 = \frac{\mu R}{2N_2 S} = \dots \frac{Kл \cdot Ом}{B \cdot m^2}$$

3. Для каждого значения тока рассчитайте величины H и B по формулам:

$$H = K_1 I_1 = \dots A/m,$$
$$B = K_2 U_{cp} = \dots Tл.$$

4. Вычислите магнитную проницаемость μ_r по формуле (1) для каждого значения H :

$$\mu_r = \frac{B}{\mu_0 H} = \dots$$

Результаты расчетов записывайте в таблицу.

5. По данным таблицы постройте основную кривую намагничивания $B(H)$ и график зависимости $\mu_r(H)$.
6. В выводе по работе отразите особенности формы опытных кривых:
 - а) сопоставьте ход кривой намагничивания с положением максимума на графике $\mu_r(H)$;
 - б) сравните полученные кривые с известными теоретическими и экспериментальными зависимостями.

К о н т р о л ь н ы е в о п р о с ы

1. Покажите вид основной кривой намагничивания $B(H)$ и графика зависимости относительной магнитной проницаемости от напряженности поля $\mu_r(H)$ для ферромагнетиков:
 - а) при $T < T_c$; б) при $T > T_c$ (T_c – температура Кюри).
2. Чем отличается основная кривая намагничивания ферромагнетика от аналогичной зависимости $B(H)$ для неразмагниченного образца?
3. Назовите характерные свойства ферромагнетиков и особенности их намагничивания.
4. Опишите изменения доменной структуры ферромагнетика в процессе его намагничивания (по мере роста напряженности поля H).
5. От каких величин зависят:
 - а) напряженность H магнитного поля тороида;
 - б) индукция B магнитного поля тороида с ферромагнитным сердечником;

- в) магнитная проницаемость μ_r сердечника тороида?
6. Какие формулы (из приведенных в описании работы) показывают зависимость параметров магнитного поля B и H от других величин?
 7. От чего и каким образом зависит заряд Q , измеряемый с помощью интегратора тока? Какой ток протекает в приборе?
 8. Укажите назначение интегратора тока.
 9. Для чего используют переключатель 4 при проведении измерений?
 10. Какие измеряемые величины и какие формулы используют для определения следующих величин:
 - а) напряженности H магнитного поля в сердечнике;
 - б) магнитной индукции B ;
 - в) магнитной проницаемости μ_r материала сердечника?

Л и т е р а т у р а

1. Детлаф А.А., Яворский Б.М. Курс физики. – М.: Высшая школа, 1989. – §§ 24.3, 24.5.
2. Калашников С.Г. Электричество. – М.: Наука, 1977. – §§ 109–111, 119.

Работа № 9

ИЗУЧЕНИЕ ЗАВИСИМОСТИ МАГНИТНОЙ ПРОНИЦАЕМОСТИ ФЕРРОМАГНЕТИКА ОТ НАПРЯЖЕННОСТИ МАГНИТНОГО ПОЛЯ

ЦЕЛЬ: построение графика зависимости магнитной проницаемости ферромагнетика от напряженности магнитного поля $\mu_r(H)$ и основной кривой намагничивания $B(H)$.

ОБОРУДОВАНИЕ: миниблоки «Ферромагнетик», «Сопротивление», генератор сигналов специальной формы, мультиметры.

В в е д е н и е

Ферромагнетики – это сильные магнетики, обладающие особыми магнитными свойствами. Подробнее об этих свойствах см. во Введении к работе № 8. Магнитная проницаемость ферромагнетиков μ_r зависит от напряженности H магнитного поля. По этой причине от величины H зависят и те характеристики контура, которые связаны с магнитной проницаемостью среды, например, индуктивность соленоида L :

$$L = \mu_r \mu_0 \frac{N^2 S}{l} \quad (1)$$

и его индуктивное сопротивление переменному току X_L :

$$X_L = \omega L, \quad (2)$$

где μ_0 – магнитная постоянная; N – число витков соленоида, S – площадь поперечного сечения сердечника соленоида; l – длина средней осевой линии сердечника; ω – циклическая частота переменного тока.

М е т о д и з м е р е н и й

В данной работе измерение магнитной проницаемости сердечника μ_r основано, согласно формуле (1), на измерениях индуктивности L катушки и ее геометрических параметров N , l и S . Для определения индуктивности достаточно измерить индуктивное сопротивление катушки переменному току известной частоты ω . Полное сопротивление катушки переменному току

$$Z = \sqrt{R^2 + X_L^2}, \quad (3)$$

так как обычно $R \ll X_L$, то величиной активного сопротивления катушки R можно пренебречь по сравнению с индуктивным сопротивлением переменному току частоты 200 Гц.

Закон Ома позволяет определить величину Z путем измерений тока I и напряжения U на участке цепи, содержащем соленоид:

$$Z = \frac{U}{I}. \quad (4)$$

Расчетная формула для определения магнитной проницаемости, полученная с использованием выражений (1), (3), (4), имеет следующий вид:

$$\mu_r = \frac{Ll}{\mu_0 N^2 S} = \frac{l}{\omega \mu_0 N^2 S} \cdot \frac{U}{I} = K \cdot \frac{U}{I}, \quad (5)$$

где $K = \frac{l}{\omega \mu_0 N^2 S}$ – постоянная установки.

Напряженность магнитного поля, которое создается в кольцевом сердечнике при протекании по обмотке тока I , можно рассчитать по формуле

$$H = \frac{NI}{l}. \quad (6)$$

Таким образом, каждому значению тока I соответствуют определенная напряженность магнитного поля H , магнитная проницаемость сердечника μ_r и индукция магнитного поля B :

$$B = \mu_r \mu_0 H. \quad (7)$$

Определяя величины H , μ_r и B при различных токах, можно экспериментально установить следующие зависимости:

- а) $B = f(H)$ – зависимость магнитной индукции от напряженности магнитного поля (основная кривая намагничивания ферромагнетика);
- б) $\mu_r = f(H)$ – зависимость магнитной проницаемости сердечника от напряженности магнитного поля.

О п и с а н и е у с т а н о в к и

Электрическая схема установки показана на рис. 1, монтажная – на рис. 2.

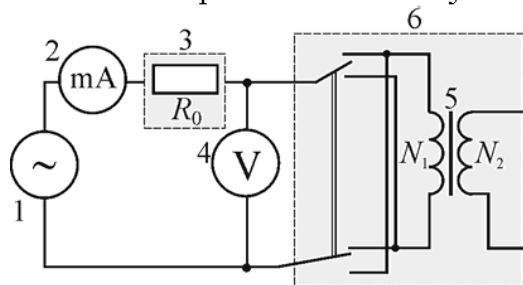


Рис. 1. Электрическая схема:

1 – генератор сигналов специальной формы; 2 – мультиметр (режим $A \sim 200 \text{ mA}$, входы COM, A); 3 – блок «Сопротивление», $R_0 = 100 \text{ Ом}$; 4 – мультиметр (режим $V \sim 2 \text{ V}$, входы $COM, V\Omega$); 5 – кольцевой сердечник с обмотками N_1 и N_2 ; 6 – блок «Ферромагнетик»

тик»

На кольцевой сердечник 5, изготовленный из исследуемого ферромагнитного материала, намотаны N_1 проволочных витков. Эта обмотка, по которой пропускают переменный ток частоты 200 Гц, служит для намагничивания магнетика, и по ее параметрам определяют напряженность H намагничивающего поля. Генератор сигналов специальной формы 1 позволяет изменять напряжение U , а следовательно, и ток I в обмотке тороида. Эти величины измеряют соответственно вольтметром 4 и миллиамперметром 2.

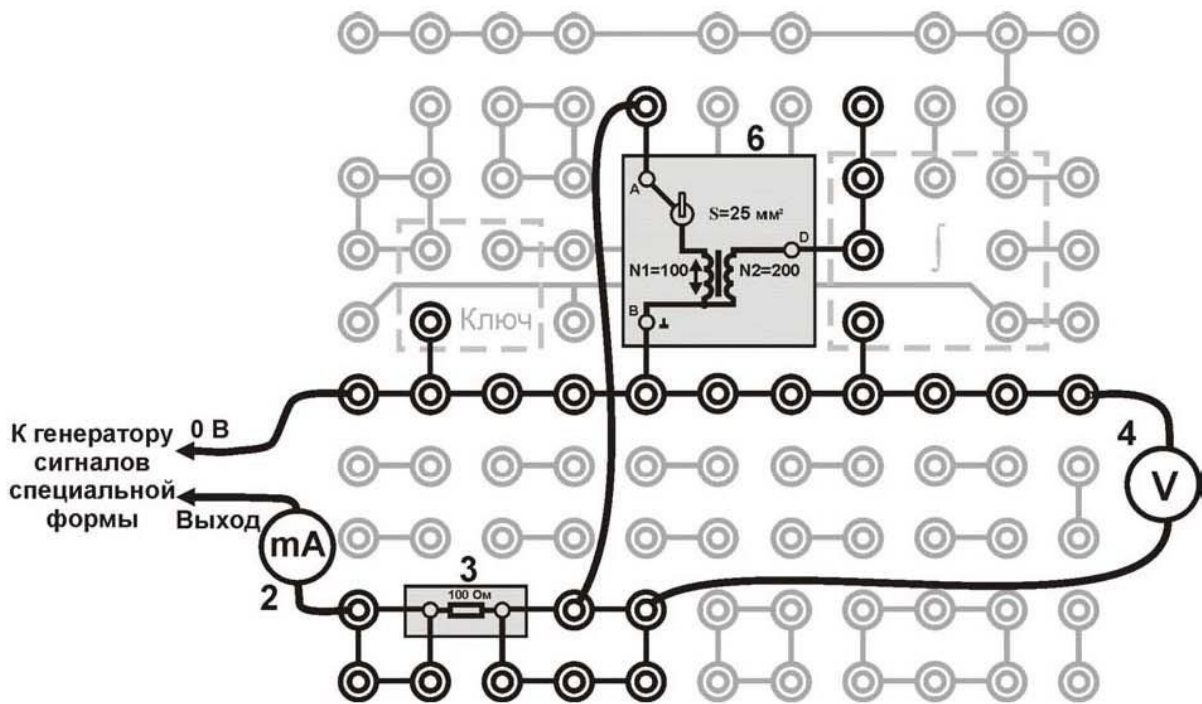


Рис. 2. Монтажная схема
2, 3, 4, 6 – см. рис. 1

П о р я д о к в ы п о л н е н и я р а б о т ы

Выполнение измерений

1. Запишите в таблицу параметры установки и исследуемого образца:
 N – число витков обмотки тороида;
 l – длина средней осевой линии сердечника;
 S – площадь сечения сердечника.
2. Соберите электрическую цепь по монтажной схеме, приведенной на рис.2.
3. Включите кнопками «Сеть» питание блока генераторов напряжений и блока мультиметров. Нажмите кнопку «Исходная установка» (поз. 19, см. рис. 1 на стр. 6).
4. Кнопками установки частоты «0.2-20 кГц» установите 200 Гц (поз. 11, см. рис. 1 на стр. 6).

Таблица

Параметры установки	$U, В$	$I, мА$	$H, А/м$	μ_r	$B, мТл$
$N=100$		5			
$l=37,7 \text{ мм}$					
$S=25 \text{ мм}^2$					
$\omega=400\pi \text{ с}^{-1}$...			
$K=... А/В$		55			

- Кнопками установки уровня «0 - 15 В» генератора сигналов специальной формы установите в обмотке тороида ток $I \approx 5$ мА. Запишите в таблицу показания тока и напряжения.
- Изменяя ток в обмотке тороида с шагом ≈ 5 мА до 55 мА, измерьте напряжения. Запишите в таблицу показания тока и напряжения.
- Выключите кнопками «Сеть» питание блока генераторов напряжений и блока мультиметров.

Обработка результатов измерений

- Вычислите постоянную установки K в соответствии с формулой (5):

$$K = \frac{l}{\omega \mu_0 N^2 S} = \dots A/V.$$

Результат расчетов запишите в таблицу.

- Для каждого значения тока рассчитайте величины H , μ_r и B по формулам (6), (5) и (7). Результаты расчетов запишите в таблицу.
- По данным таблицы постройте основную кривую намагничивания $B = f(H)$ и график зависимости $\mu_r = f(H)$.
- В выводе по работе отразите особенности формы опытных кривых:
 - сопоставьте ход кривой намагничивания с положением максимума на графике $\mu_r = f(H)$;
 - сравните полученные кривые с известными теоретическими и экспериментальными зависимостями.

К о н т р о л ь н ы е в о п р о с ы

- Покажите вид основной кривой намагничивания $B = f(H)$ и графика зависимости относительной магнитной проницаемости от напряженности $\mu_r = f(H)$ магнитного поля для ферромагнетиков:
 - при $T < T_c$;
 - при $T > T_c$ (T_c – температура Кюри).
- Чем отличается основная кривая намагничивания ферромагнетика от аналогичной зависимости $B = f(H)$ для неразмагниченного образца?
- Назовите характерные свойства ферромагнетиков и особенности их намагничивания.
- Опишите изменения доменной структуры ферромагнетика в процессе его намагничивания (по мере роста напряженности поля H).
- От каких величин зависят:
 - напряженность H магнитного поля тороида;
 - индукция B магнитного поля тороида с ферромагнитным сердечником;
 - магнитная проницаемость μ_r сердечника тороида?
- Какие формулы (из записанных в работах № 8, 9) показывают зависимость параметров магнитного поля B и H от других величин?
- Какая зависимость составляет основу метода определения магнитной проницаемости сердечника?

8. Какой закон используется в работе для определения полного сопротивления катушки в цепи переменного тока?
9. Какие измеряемые величины входят в расчетную формулу для магнитной проницаемости сердечника?
10. Какие экспериментальные зависимости можно получить, определяя μ_r , H и B при различных токах?
11. Какой элемент электрической цепи служит для изменения напряжения U ?
12. Какие формулы используют для определения следующих величин:
 - а) напряженности H магнитного поля в сердечнике;
 - б) магнитной индукции B ;
 - в) магнитной проницаемости μ_r материала сердечника?
13. Какие измеренные величины используются для построения основной кривой намагничивания?

Л и т е р а т у р а

1. Детлаф А. А., Яворский Б. М. Курс физики –М.: Высшая школа, 1989. – §§ 24.3, 24.5, 25.2.
2. Калашников С.Г. Электричество. –М.: Наука, 1977.–§§ 93, 109–110, 119.

Работа № 10

ИЗУЧЕНИЕ СВОЙСТВ ФЕРРОМАГНЕТИКА С ПОМОЩЬЮ ПЕТЛИ ГИСТЕРЕЗИСА

ЦЕЛЬ: определение параметров петли магнитного гистерезиса, построение основной кривой намагничивания и графика $\mu(H)$, вычисление удельной энергии перемагничивания ферромагнетика.

ОБОРУДОВАНИЕ: генератор напряжений специальной формы, осциллограф, мультиметр, миниблоки «Реостат», «Интегратор тока», «Ферромагнетик».

В в е д е н и е

Замечание: **необходимо прочитать Введение к работе № 8.**

При намагничивании ферромагнетика полем переменного тока зависимость $B = f(H)$ имеет вид петли гистерезиса (рис. 1). Площадь петли определяется амплитудой напряженности магнитного поля H_{\max} . Площадь будет наибольшей, когда $H_{\max} = H_s$, где H_s – напряженность поля, при которой образец намагничивается до насыщения. Эта предельная петля на рис. 1 показана сплошной линией. При меньшей амплитуде ($H_{\max} < H_s$) получаются петли гистерезиса с меньшей площадью. Такие частные циклы показаны пунктирной линией. Увеличение напряженности больше H_s (участок от H_s до H_{\max}) приводит к линейной зависимости индукции B от H .

Вершины предельной петли и частных циклов лежат на основной кривой намагничивания. Определяя координаты этих вершин, можно построить основную кривую намагничивания и рассчитать $\mu_r(H)$, как описано в работе № 8.

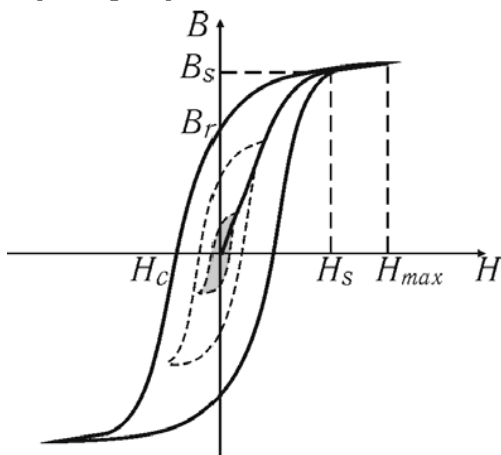


Рис. 1. Гистерезис

По графику предельной петли гистерезиса определяют следующие характеристики ферромагнетика:

H_s и B_s – параметры точки магнитного насыщения;

B_r – остаточную магнитную индукцию;

H_c – значение коэрцитивной силы;

w – энергию, затраченную на перемагничивание единицы объема ферромагнетика.

Перемагничивание ферромагнетика связано с затратой энергии, которая в конечном счете переходит во внутреннюю. Эта энергия, затраченная на перемагничивание единицы

объема магнетика,

$$w = \oint H \cdot dB = \oint B \cdot dH \quad (1)$$

может быть найдена как площадь, ограниченная петлей гистерезиса.

Таким образом, с помощью петли гистерезиса для исследуемого образца можно построить основную кривую намагничивания $B = f(H)$, график зависимости магнитной проницаемости от напряженности магнитного поля $\mu_r = f(H)$ и определить параметры ферромагнетика H_c , B_r , H_s , B_s и удельную энергию w его перемагничивания.

М е т о д и з м е р е н и й

Петлю гистерезиса в данной работе наблюдают на экране осциллографа. Если на пластины горизонтальной развертки осциллографа (вход X) подать сигнал, меняющийся со временем пропорционально напряженности магнитного поля H , а на пластины вертикальной развертки (вход Y) – сигнал, пропорциональный индукции магнитного поля B , то луч на экране осциллографа будет описывать петлю гистерезиса $B = f(H)$.

Исследуемый образец из ферромагнитного материала в форме тороида является сердечником двух обмоток (рис. 2): первичной (намагничивающей) с числом витков N_1 и вторичной (N_2), предназначенной для измерения величины B .

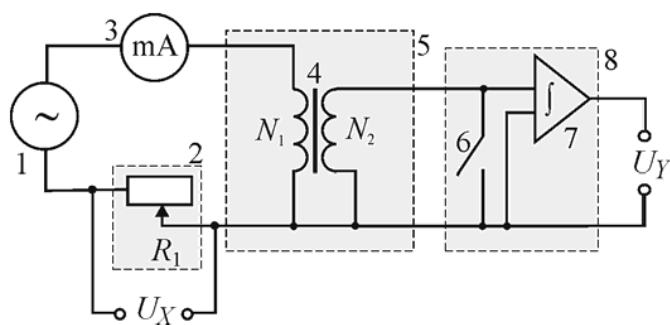


Рис. 2. Электрическая схема:

1 – генератор сигналов специальной формы; 2 – миниблок «Реостат» с сопротивлением R_1 ; 3 – мультиметр (режим $A \sim 20 \text{ mA}$, входы COM, mA); 4 – тороид с первичной N_1 и вторичной N_2 обмотками; 5 – миниблок «Ферромагнетик»; 6 – демпферный

ключ; 7 – интегратор тока; 8 – миниблок «Интегратор тока»;

U_X – напряжение, подаваемое на вход X осциллографа, $U_X = U_R \sim I \sim H$;

U_Y – напряжение, подаваемое на вход Y осциллографа, $U_Y = U_{\text{инт}} \sim Q \sim B$

Измерение напряженности магнитного поля H

Напряженность магнитного поля H в образце при протекании в первичной обмотке тока I можно рассчитать по формуле

$$H = \frac{IN_1}{l}, \quad (2)$$

где N_1 – число витков первичной обмотки; l – длина средней осевой линии тороида.

На вход X осциллографа подают падение напряжения на сопротивлении R_1 (см. рис. 2), пропорциональное току I в первичной обмотке тороида. Следовательно, напряженность магнитного поля в образце пропорциональна отклонению луча x по оси X :

$$H = nx, \quad (3)$$

где n – коэффициент пропорциональности.

Величину n можно найти, измеряя x для известного значения H . Для этого используют максимальное смещение луча x_{\max} (в мм) в вершине петли гистерезиса, которое соответствует амплитуде напряженности $H_{\max} = nx_{\max}$ и амплитудному значению тока в первичной обмотке

$$I_{\max} = \sqrt{2}I,$$

где I – действующее значение тока, измеряемое мультиметром.

Подставив амплитудные значения в (2) и (3) получим

$$n = \frac{\sqrt{2}IN_1}{lx_{\max}}. \quad (4)$$

Измерение индукции B магнитного поля в ферромагнетике

При изменении магнитного поля, созданного первичной обмоткой, во вторичной возникает ЭДС индукции ε_i (величина ее пропорциональна скорости изменения магнитного потока) и индукционный ток:

$$I_i = \frac{\varepsilon_i}{R_2} = \frac{N_2}{R_2} \frac{d\Phi}{dt} = \frac{N_2 S}{R_2} \frac{dB}{dt}, \quad (5)$$

где R_2 – сопротивление цепи вторичной обмотки; $\Phi = BS$ – магнитный поток через один виток тороида; B – индукция магнитного поля в тороиде; N_2 – число витков вторичной обмотки; S – площадь поперечного сечения сердечника.

В результате протекания индукционного тока в цепи вторичной обмотки (см. рис. 2) на интеграторе накапливается заряд

$$Q = \int_0^t I_i dt = \frac{N_2 S}{R_2} \int_0^{B(t)} dB = \frac{N_2 S}{R_2} B(t). \quad (6)$$

Напряжение U_y , выдаваемое с интегратора на вход Y осциллографа, будет пропорционально индукции магнитного поля:

$$U_y = \frac{Q}{\gamma} = \frac{N_2 S}{\gamma R_2} B(t), \quad (7)$$

где γ – градуировочная постоянная интегратора.

Это напряжение приводит к отклонению y (в мм) луча по вертикали:

$$U_y = \frac{Ky}{l_{\text{дел}}}, \quad (8)$$

где K – цена деления оси Y ; величина K зависит от положения ручки «Усиление» потенциометра усилителя Y осциллографа; $l_{\text{дел}}$ – длина большого деления оси Y осциллографа, мм.

Линейные соотношения (7) и (8) приводят к пропорциональности $B(t) \sim y$, которую можно представить в виде

$$B = ty, \quad (9)$$

где t – коэффициент, зависящий от параметров установки,

$$m = \frac{\gamma R_2}{N_2 S l_{\text{дел}}} K. \quad (10)$$

Оценка удельной энергии w перемещения образца

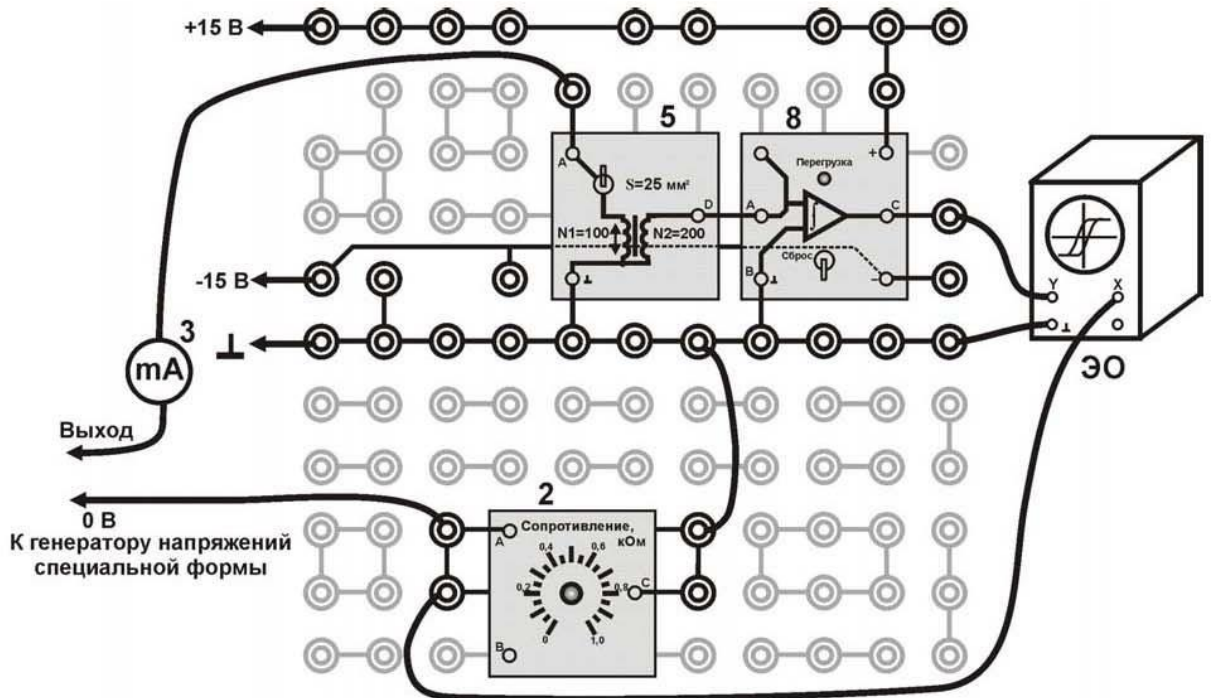
Используя формулы (3) и (9), представим выражение (1) в виде

$$w = \oint B \cdot dH = mn \oint y dx = mn S_{\text{II}}, \quad (11)$$

где S_{II} – площадь петли гистерезиса, выраженная в мм^2 , так как x и y представлены числом малых делений соответствующей шкалы.

О п и с а н и е у с т а н о в к и

Монтажная схема представлена на рис. 3.




Монтажная схема:

ЭО – электронный осциллограф; 2, 3, 5, 8 – см. рис. 2

Первичная N_1 и вторичная N_2 обмотки намотаны на кольцевой сердечник, который изготовлен из исследуемого ферромагнитного материала. Первичную обмотку, по которой протекает переменный ток, используют для намагничивания магнетика и по ее параметрам определяют напряженность H при градуировке шкалы X осциллографа. Для измерения мгновенных значений H переменного магнитного поля на вход X осциллографа подают сигнал с реостата R_1 .

Вторичная обмотка предназначена для измерения мгновенных значений индукции B магнитного поля в сердечнике. С этой целью на вход Y осциллографа подают напряжение с интегратора.

Режим генератора сигналов специальной формы – синусоидальный сигнал (светится индикатор формы )

П о р я д о к в ы п о л н е н и я р а б о т ы

Выполнение измерений

1. Соберите электрическую цепь по монтажной схеме, приведенной на рис.3.
2. Включите кнопками «Сеть» питание блока генераторов напряжения и блока мультиметров. Демпфирующий ключ 7 интегратора тока установить в положение «Сброс». Нажмите кнопку «Исходная установка» (поз. 19, см. рис. 1 на стр. 6). Загорится индикатор 6 (поз. 19, см. рис. 1 на стр. 6) сигнала синусоидальной формы. Частота выходного сигнала установится 500Гц (см на индикатор - поз.5, рис. 1, стр. 6).
3. Включите осциллограф и выведите электронный луч в центр экрана.

Калибровка установки

4. Увеличивая ток I в первичной обмотке с помощью кнопок установки уровня выхода «0 – 15 В» (поз. 10, см. рис. 1 на стр. 6) генератора сигналов специальной формы, получите изображение предельной петли гистерезиса, для которой рост тока не приводит к увеличению площади петли. При этом, изменяя сопротивление реостата в миниблоке «Реостат» и поворачивая ручку осциллографа «Усиление Y », установите наибольшие размеры петли, которые вписываются в экран осциллографа.
5. Подберите значение тока I , при котором координата вершины петли гистерезиса x_{\max} равна длине оси X экрана. Значения I и x_{\max} запишите в табл.1.

Таблица 1

N_1	l	I	x_{\max}	N_2	S	R	γ	K	$l_{\text{дел}}$	N	m
	мм	мА	м		м ²	кОм	Кл/В	В/дел	мм	А/(м·мм)	мТл/мм
100	37,7			200	25	2,5	$23,7 \cdot 10^{-8}$				

6. Внесите в табл. 1 параметры установки и исследуемого образца:
 N_1 и N_2 – число витков первичной и вторичной обмоток;
 l – длина средней осевой линии сердечника;
 S – площадь поперечного сечения сердечника;
 R_2 – сопротивление цепи вторичной обмотки;
 γ – градуировочная постоянная интегратора ($23,7 \cdot 10^{-8}$ Кл/В);

K – цена деления оси Y осциллографа (см. «Усилитель Y »: число K указано в единицах В/дел – вольт на большое деление оси Y);
 $l_{\text{дел}}$ – длина большого деления оси Y осциллографа (в мм) – измеряется линейкой.

Измерение параметров петли магнитного гистерезиса

7. Перенесите на кальку осциллограмму предельной петли гистерезиса.
8. Измерьте положительные и отрицательные координаты точек петли, которые соответствуют величинам коэрцитивной силы H_c , остаточной индукции B_r , напряженности насыщения H_s и индукции насыщения B_s (см. рис. 1). Результаты этих измерений запишите в табл. 2.

Таблица 2

Величина	Координаты, мм			Значение величины
H_c	+x	-x	\bar{x}	
B_r	+y	-y	\bar{y}	
B_s	+y	-y	\bar{y}	
H_s	+x	-x	\bar{x}	
w	$S_{\text{л}} = \dots \text{мм}^2$; $w = \dots \text{Дж/м}^3$; $W = w l S = \dots \text{Дж}$			

Получение основной кривой намагничивания

9. Размагнитьте образец. Для этого постепенно уменьшая ток I в первичной обмотке с помощью кнопок установки уровня выхода «0 – 15 В» (поз. 10, см. рис. 1 на стр. 6) генератора сигналов специальной формы доведите его до нуля. При этом площадь петли гистерезиса сократится до размеров точки; установите ее в центре экрана.
10. Увеличивая ток в первичной обмотке (с шагом ≈ 2 мА, а при токах больше 10 мА с шагом ≈ 5 мА) получите на экране осциллографа ряд частных циклов. Последний цикл должен соответствовать насыщению ферромагнетика. Для каждого значения тока измеряйте координаты вершины петли x_{max} и y_{max} . Результаты измерений запишите в табл. 3.

Таблица 3

№	x_{max} , мм	y_{max} , мм	H , А/м	B , мТл	μ_r
1					
2					
...					

11. Выключите кнопками «Сеть» питание блока генераторов напряжения и блока мультиметров.

Обработка результатов измерений

1. По данным табл. 1 вычислите коэффициенты n и m с помощью формул (4) и (10):

$$n = \frac{\sqrt{2} \cdot I \cdot N_1}{l \cdot x_{\max}} = \dots A/(м \cdot мм),$$

$$m = \frac{\gamma \cdot R_2}{N_2 \cdot S \cdot l_{\text{дел}}} \cdot K = \dots мТл / мм.$$

Результаты расчетов запишите в табл. 1.

2. По данным табл. 2 рассчитайте параметры петли гистерезиса H_c , B_r , H_s , B_s исследуемого магнетика, используя формулы (3) и (9):

$$H = nx = \dots A/м,$$

$$B = my = \dots мТл$$

Результаты расчетов запишите в табл. 2.

3. По осциллограмме петли гистерезиса оцените ее площадь $S_{\text{л}}$ в $мм^2$ (по числу клеток миллиметровой бумаги, попавших внутрь петли).
Определите по формуле (11) удельную энергию w перемагничивания ферромагнетика:

$$w = m \cdot n \cdot S_{\text{л}} = \dots Дж / м^3.$$

Оцените энергию, затраченную на перемагничивание образца объемом V за один цикл как:

$$W = wV = w l S = \dots Дж.$$

Результаты запишите в табл. 2.

4. По данным табл. 3 для каждой пары значений x и y рассчитайте величины H и B по формулам (3) и (9) и вычислите магнитную проницаемость μ_r .
Из выражения: $B = \mu_0 \mu_r H$:

$$\mu_r = \frac{B}{\mu_0 H} = \dots,$$

где величина $\mu_0 = 4\pi \cdot 10^{-7}$ Гн/м.

Результаты расчетов запишите в табл. 3.

5. По данным табл. 3 постройте основную кривую намагничивания $B = f(H)$ и график зависимости $\mu_r = f(H)$.
6. В выводе по работе отразите особенности формы опытных кривых:
7. сопоставьте ход основной кривой намагничивания с положением максимума на графике $\mu_r = f(H)$;

б) сравните полученные кривые с известными теоретическими и экспериментальными зависимостями.

Сделайте заключение о материале сердечника: магнитомягкий или магнито жесткий, – сравнивая найденное значение B_r с B_s .

К о н т р о л ь н ы е в о п р о с ы

1. Покажите на графике основную кривую намагничивания $B = f(H)$ и зависимость $\mu_r = f(H)$ для ферромагнетиков:
а) при $T < T_c$; б) при $T > T_c$ (T_c – температура Кюри).
2. В чем отличие основной кривой намагничивания от петли гистерезиса?
3. Назовите характерные свойства ферромагнетиков и особенности их намагничивания.
4. Опишите изменения доменной структуры ферромагнетика в процессе его намагничивания (по мере роста напряженности поля H).
5. От каких величин зависит:
а) напряженность H магнитного поля тороида;
б) магнитная индукция B тороида с ферромагнитным сердечником;
в) магнитная проницаемость μ_r материала сердечника тороида?
6. Какие формулы (из приведенных в работе) показывают зависимость величин B и H от других величин?
7. Какие измеряемые величины и какие формулы используют для определения следующих величин:
а) напряженности H магнитного поля в сердечнике;
б) магнитной индукции B ;
в) магнитной проницаемости μ_r материала сердечника?
8. Укажите способ включения и назначение следующих элементов:
а) сопротивления R_1 в цепи первичной обмотки;
б) интегратора тока в цепи вторичной обмотки.
9. Для чего используют значение тока в первичной обмотке, измеренное амперметром?
10. Назовите величины, пропорционально которым изменяются значения напряжений U_x и U_y (на входах X и Y осциллографа).
11. Найдите характерные точки петли гистерезиса, координаты которых используют:
а) для определения параметров ферромагнетика H_c , B_r , H_s и B_s ;
б) для построения основной кривой намагничивания $B = f(H)$?
12. По каким формулам в работе определяют следующие величины:
а) остаточной индукции B_r ; б) коэрцитивной силы H_c ;
в) магнитной проницаемости сердечника μ_r ?

Л и т е р а т у р а

1. Детлаф А.А., Яворский Б.М. Курс физики. – М.: Высшая школа, 1989. – §§ 24.3, 24.5.
2. Калашников С.Г. Электричество. – М.: Наука, 1977. – §§ 109–111, 119.

Работа № 11

ОПРЕДЕЛЕНИЕ ТОЧКИ КЮРИ И МАГНИТНОГО МОМЕНТА МОЛЕКУЛЫ ФЕРРОМАГНЕТИКА

ЦЕЛЬ: наблюдение изменения петли гистерезиса в процессе перехода ферромагнетика в парамагнитное состояние, построение зависимости $B(T)$, определение температуры Кюри и вычисление магнитного момента молекулы ферромагнетика.

ОБОРУДОВАНИЕ: генератор сигналов специальной формы, регулируемый источник постоянного напряжения, мультиметр, осциллограф, миниблоки «Реостат», «Интегратор тока», «Точка Кюри».

В в е д е н и е

Внимание! Необходимо прочитать Введение к работе № 8, и Введение с методикой измерений в работе № 10.

Точка Кюри – это температура T_K , выше которой намагниченность каждого домена ферромагнетика равна нулю. Причина этого - разориентирующее тепловое движение молекул, в результате чего ферромагнетик переходит в парамагнитное состояние.

По мере уменьшения температуры ниже T_K намагниченность ферромагнетика J возрастает, так как магнитные моменты его молекул в пределах каждого домена стремятся выстроиться параллельно друг другу. При достаточно низких температурах магнитные моменты всех доменов устанавливаются вдоль внешнего магнитного поля: наступает магнитное насыщение, при котором намагниченность вещества J_s максимальна. Ее величина (магнитный момент единицы объема образца) равна сумме магнитных моментов молекул:

$$J_s = n\mu_m, \quad (1)$$

где n – концентрация молекул ферромагнетика; μ_m – магнитный момент одной молекулы.

Строго говоря, полное насыщение, для которого справедлива формула (1), возможно только при $T = 0$ К. Соответствующую этой температуре величину $J_s(0)$ можно найти из связи магнитной индукции \vec{B} с намагниченностью вещества \vec{J} :

$$\vec{B} = \mu_0(\vec{H} + \vec{J}), \quad (2)$$

где $\mu_0 = 4\pi \cdot 10^{-7}$ Гн/м – магнитная постоянная.

М е т о д и з м е р е н и й

Согласно выражению (2) намагниченность насыщения при $T=0$ К

$$J_s(0) = \frac{1}{\mu_0} \cdot B_s(0) - H(0)_s \cong \frac{1}{\mu_0} B_s(0), \quad (3)$$

где $H_s(0) \ll \frac{1}{\mu_0} B_s(0)$, а индекс «s» означает, что величины относятся к состоянию насыщения ферромагнетика.

Так как напряженность H внешнего магнитного поля не зависит от температуры, то величина $H_s(0) = H_s(T)$. Индукцию насыщения $B_s(0)$ можно найти экстраполяцией кривой $B_s(T)$ в область абсолютного нуля температуры.

Метод определения величин индукции B и напряженности H магнитного поля с помощью петли гистерезиса описан в работе № 10. Там получены следующие расчетные формулы.

Напряженность поля H в вершине петли гистерезиса

$$H = \frac{\sqrt{2}IN_1}{l}, \quad (4)$$

где I – действующее значение тока, измеряемое амперметром; N_1 – число витков первичной (намагничивающей) обмотки тороида; l – длина средней осевой линии тороида.

Величина магнитной индукции насыщения B_s пропорциональна координате y вершины петли гистерезиса:

$$B_s = my, \quad (5)$$

где m – коэффициент, зависящий от параметров установки,

$$m = \frac{\gamma R_2}{N_2 S l_{\text{дел}}} K, \quad (6)$$

где γ – градуировочная постоянная интегратора; R_2 – сопротивление цепи вторичной обмотки тороида; K – цена деления оси Y (зависит от положения ручки «Усиление» осциллографа); N_2 – число витков вторичной обмотки; S – площадь поперечного сечения сердечника; $l_{\text{дел}}$ – длина большого деления оси Y осциллографа.

Для построения зависимости индукции насыщения B_s от температуры магнетика T измеряют координату B_s вершины петли гистерезиса при нагревании образца. По мере роста температуры ордината B_s петли уменьшается, а напряженность поля H остается постоянной. При этом петля гистерезиса уменьшается и по достижении температуры Кюри вырождается в прямую линию. В эксперименте получают зависимость $B_s = f(T)$, вид которой показан на рис. 1.

Участок кривой ($I-N$) проводят по опытным точкам. При этом ось температуры на графике начинается в $T=0$ К. Для определения $B_s(0)$ из точки (1) продолжают зависимость $B_s = f(T)$ до $T = 0$ К двумя линиями: проводят нормаль к оси B и касательную к кривой на начальном участке. Точки пересечения этих линий с осью B_s дают интервал ΔB_s , внутри которого лежит искомая величина:

$$B_s(0) = B_{s1} + \Delta B_s / 2$$

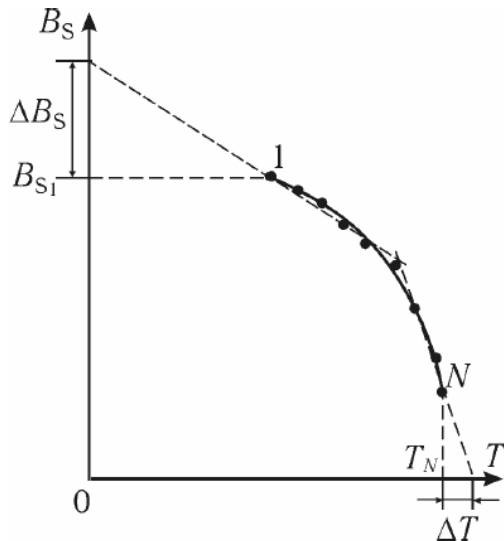


Рис. 1. Зависимость индукции насыщения B_s от температуры магнетика T

Используя найденные значения $B_s(0)$ и $H_s(0)$, можно по формуле (3) найти намагниченность J при насыщении, а затем с помощью соотношения (1) – величину μ_m магнитного момента одной молекулы ферромагнетика.

По графику зависимости $B_s = f(T)$ определяют также температуру Кюри T_K данного ферромагнетика. Если последняя экспериментальная точка (N) близка к оси температур, то при нагревании была достигнута температура Кюри; при этом точка пересечения опытной кривой с осью T (где $B_s = 0$) дает значение T_K . Иначе находят точку Кюри путем экстраполяции опытной зависимости до значения $B_s = 0$. Для этого, аналогично описанному выше, продолжают кривую из конечной точки N до оси температур двумя линиями (касательной к кривой и нормалью к оси), – и по найденному интервалу ΔT оценивают в первом приближении значение температуры Кюри T_K :

$$T_K = T_N + \Delta T / 2.$$

О п и с а н и е у с т а н о в к и

Схема электрической цепи представлена на рис. 2, монтажная схема – на рис. 3.

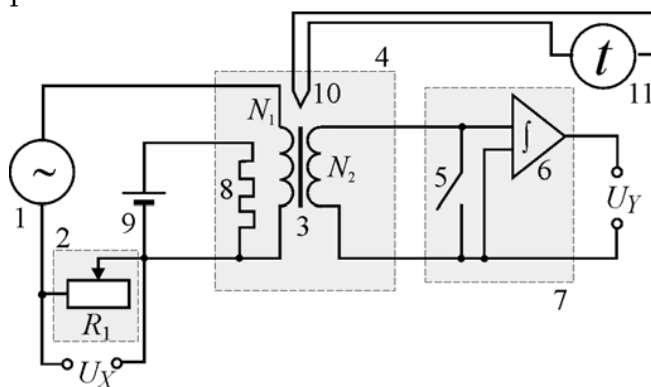


Рис. 2. Электрическая схема: 1 – генератор сигналов специальной формы; 2 – миниблок «Реостат» с сопротивлением R_1 ; 3 – тороид с первичной N_1 и вторичной N_2 обмотками; 4 – миниблок «Точка Кюри»; 5 – демпферный ключ; 6 – интегратор; 7 – миниблок «Интегратор тока» (положение тумблера «Сброс»); 8 – электронагреватель; 9 –регулируемый источник постоянного напряжения «0...+15В»;

9 –регулируемый источник постоянного напряжения «0...+15В»;

10 – термопара; 11 – мультиметр (режим \mathcal{C} , входы 5 (см. рис. 3 на стр. 9)); U_X – напряжение на входе X осциллографа, $U_X = U_R \sim I \sim H$;

U_Y – напряжение на входе Y осциллографа, $U_Y = U_{инт} \sim Q \sim B$.

Первичная N_1 и вторичная N_2 обмотки намотаны на кольцевой сердечник 3, который изготовлен из исследуемого ферромагнитного материала. Первичную обмотку, по которой протекает переменный ток, используют для намагничивания ферромагнетика и по ее параметрам определяют напряженность магнитного поля H .

Вторичная обмотка предназначена для измерения индукции B магнитного поля в сердечнике. С этой целью на вход Y осциллографа подают напряжение $U_{инт}$ с интегратора тока 7.

Электронагреватель 8 нагревает исследуемый ферромагнетик. Рядом с ним расположена термопара 10, предназначенная для измерения температуры образца с помощью мультиметра 11.

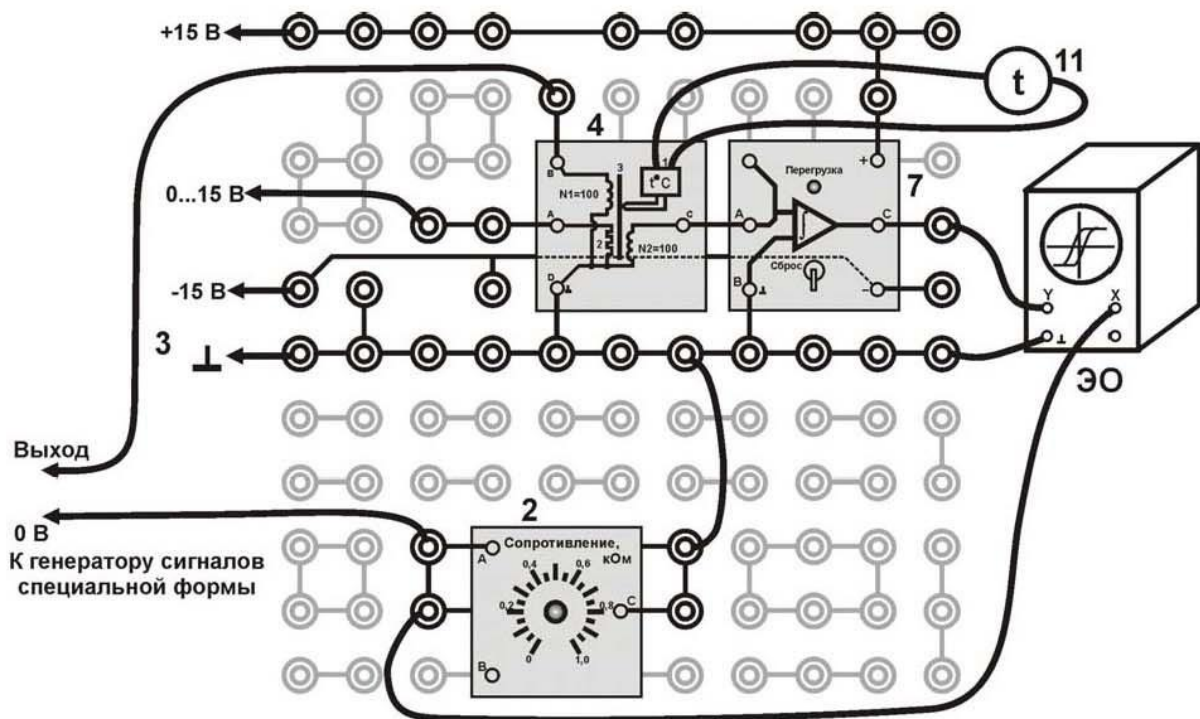


Рис. 3. Монтажная схема:

ЭО – электронный осциллограф; 2, 4, 7, 11 – см. рис. 2

П о р я д о к в ы п о л н е н и я р а б о т ы

Выполнение измерений

1. Соберите электрическую цепь по монтажной схеме, приведенной на рис.3.

- Включите кнопками «Сеть» питание блока генераторов напряжения и блока мультиметров. Нажмите кнопку «Исходная установка» (поз. 19, см. рис. 1 на стр. 6).
- Включите осциллограф и выведите электронный луч в центр экрана.

Калибровка установки

- Увеличивая ток I в первичной обмотке кнопками установки напряжения выхода «0 – 15 В» (поз. 10, см. рис. 1 на стр. 6) генератора сигналов специальной формы, получите на экране осциллографа изображение предельной петли гистерезиса, для которой рост тока не приводит к увеличению площади петли. При этом, поворачивая реостат в миниблоке «Реостат» и ручку осциллографа «Усиление Y », установите наибольшие размеры петли, которые вписываются в экран осциллографа.
- Подберите значение тока I (уменьшая его) таким, чтобы точка насыщения (H_s, B_s) оказалась в вершине петли гистерезиса.
- Внесите в табл. 1 параметры установки и исследуемого образца:
 N_1 и N_2 – число витков первичной и вторичной обмоток;
 l – длина средней осевой линии сердечника;
 S – площадь поперечного сечения сердечника;
 R_2 – сопротивление цепи вторичной обмотки;
 γ – градуировочная постоянная;
 K – цена деления оси Y осциллографа (см. «Усилитель Y »: число K указано в единицах В/дел – вольт на большое деление оси Y);
 $l_{\text{дел}}$ – длина большого деления оси Y осциллографа;
 n – концентрация молекул (в данной работе ферромагнитный образец выполнен из сплава Mn–Zn, для которого $n = 1,4 \cdot 10^{28} \text{ м}^{-3}$).

Таблица 1

N_1	l мм	N_2	S м^2	R_2 кОм	γ Кл/В	K В/дел	$l_{\text{дел}}$ мм	N А/(м · мм)	n м^{-3}	m мТл/мм
100	50,264	100	24	2,5	$23,7 \cdot 10^{-8}$				$1,4 \cdot 10^{28}$	

Измерение $B_s(T)$ исследуемого ферромагнетика

- Перенесите на кальку осциллограмму предельной петли гистерезиса.
- Измерьте температуру $t^\circ\text{C}$ и значения положительной (+ y) и отрицательной (– y) ординаты вершин петли, которые соответствуют величине индукции насыщения B_s . Результаты измерений запишите в табл. 2.

Таблица 2

$t, ^\circ\text{C}$	$+y, \text{мм}$	$-y, \text{мм}$	$\bar{y}, \text{мм}$	$T, \text{К}$	$B_s, \text{мТл}$
20					
30					
...					

- Кнопками установки напряжения «0... 15 В» (поз. 14, см. рис. на стр. 6) регулируемого источника постоянного напряжения выставить по световому индикатору (поз. 15, см. рис. на стр. 6) максимальное напряжение на электронагревателе.
- По мере нагревания образца через каждые 10°C , а начиная с 50°C – через каждые 5°C проводите измерения ординаты y петли гистерезиса и температуры $t^\circ\text{C}$ согласно п. 8. Измерения продолжайте до тех пор, пока петля гистерезиса не превратится в прямую линию. Результаты измерений запишите в табл. 2.
- Выключите кнопками «Сеть» питание блока генераторов напряжения и блока мультиметров.

Обработка результатов измерений

- По данным табл. 1 вычислите с помощью формулы (6) коэффициент m , зависящий от параметров установки:

$$m = \frac{\gamma R_2}{N_2 S l_{\text{дел}}} K = \dots \text{мТл/мм}.$$

Результаты расчетов запишите в табл. 1.

- По данным табл. 2 рассчитайте по формуле (5) значения индукции насыщения B_s для каждой температуры:

$$B_s = my = \dots \text{мТл}.$$

Результаты расчетов запишите в табл. 2.

- Используя результаты расчетов табл. 2, постройте график зависимости $B_s = f(T)$, начиная ось температур с 0 К.
- По графику $B_s = f(T)$ определите температуру Кюри T_K и значение $B_s(0)$, (см. рис. 1 и описание метода измерений).
- С помощью формулы (3) найдите намагниченность насыщения J_s :

$$J_s(0) \cong \frac{1}{\mu_0} B_s(0) = \dots \text{А/м},$$

а из выражения (1) – магнитный момент молекулы ферромагнетика μ_m :

$$\mu_m = \frac{J_s}{n} = \dots \text{А} \cdot \text{м}^2$$

- В выводе по работе сделайте анализ полученных данных:

а) по форме петли магнитного гистерезиса при комнатной температуре (на осциллограмме) сделайте заключение о материале сердечника: магнитомягкий или магнитожесткий;

б) поясните, как изменение намагниченности сердечника по мере роста его температуры отражается на форме петли гистерезиса;

в) сравните магнитный момент молекулы исследуемого магнетика μ_m с величиной спинового магнитного момента электрона, равной магнетону Бора $\mu_B = 0,927 \cdot 10^{-23} \text{ А/м}^2$.

К о н т р о л ь н ы е в о п р о с ы

1. Покажите вид основной кривой намагничивания $B = f(H)$ и графика зависимости магнитной проницаемости от напряженности магнитного поля $\mu_r = f(H)$ для следующих магнетиков:
 - а) диамагнетиков;
 - б) парамагнетиков;
 - в) ферромагнетиков при $T < T_c$;
 - г) ферромагнетиков при $T > T_c$.
2. Какой вид имеет основная кривая намагничивания ферромагнетика?
3. Как изменяется петля гистерезиса $B = f(H)$ при нагревании ферромагнетика? Какой вид принимает зависимость $B = f(H)$ при температуре выше точки Кюри?
4. Назовите характерные свойства ферромагнетиков и особенности их намагничивания.
5. Опишите изменения доменной структуры ферромагнетика в процессе его намагничивания (по мере роста напряженности поля H).
6. Опишите механизм намагничивания ферромагнетика при температурах:
 - а) ниже точки Кюри;
 - б) выше точки Кюри.
7. От каких величин зависит:
 - а) напряженность H магнитного поля тороида;
 - б) индукция B магнитного поля тороида с ферромагнитным сердечником;
 - в) магнитная проницаемость μ_r сердечника тороида?
8. Какие измеряемые величины и какие формулы используют для определения следующих величин:
 - а) напряженности H магнитного поля в сердечнике;
 - б) магнитной индукции насыщения B_s ?
9. Укажите способ включения и назначение следующих элементов:
 - а) сопротивления R_1 в цепи первичной обмотки;
 - б) интегратора в цепи вторичной обмотки.
10. Назовите величины, пропорционально которым изменяются значения напряжений U_x и U_y (на входах X и Y осциллографа).
11. По каким формулам в работе определяют следующие величины:
 - а) индукцию насыщения B_s ;
 - б) намагниченность J_s образца при насыщении;

- в) магнитный момент μ_m молекулы ферромагнетика?
12. С какой целью в работе строят график зависимости $B_s = f(T)$?
13. Каким образом по графику $B_s = f(T)$ определяют температуру точки Кюри ферромагнетика?

Л и т е р а т у р а

1. Детлаф А.А., Яворский Б.М. Курс физики. – М.: Высшая школа, 1989. – §§ 24.3–24.5.
2. Калашников С.Г. Электричество. – М.: Наука, 1977. – §§ 109–111, 118, 119.

Работа № 12

ИЗУЧЕНИЕ ЗАТУХАЮЩИХ ЭЛЕКТРИЧЕСКИХ КОЛЕБАНИЙ

ЦЕЛЬ: исследование затухающих электрических колебаний, измерение характеристик колебательного контура: периода колебаний T , логарифмического декремента затухания λ , критического сопротивления контура $R_{кр}$.

ОБОРУДОВАНИЕ: генератор сигналов специальной формы; миниблоки «Конденсатор», «Индуктивность» и «Реостат»; осциллограф.

В в е д е н и е

Колебательный контур – это электрическая цепь (рис. 1), содержащая индуктивность L и емкость C .

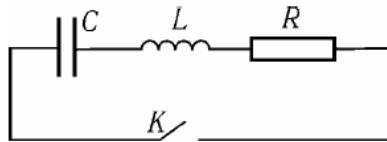


Рис. 1. Колебательный контур: C – конденсатор, L – катушка индуктивности, R – активное сопротивление, K – ключ

Если конденсатор зарядить и тем самым сообщить ему некоторую энергию, а затем ключом K замкнуть контур, то конденсатор начнет разряжаться. Как показывает опыт, в цепи появляется переменный ток. Объясняется это тем, что протекание разрядного тока сопровождается появлением ЭДС самоиндукции, которая сначала препятствует росту тока, но по окончании разрядки конденсатора поддерживает ток в первоначальном направлении. В результате происходит перезарядка конденсатора. По достижении максимального заряда его обкладок снова начинается процесс разрядки, при этом ток в контуре меняет свое направление.

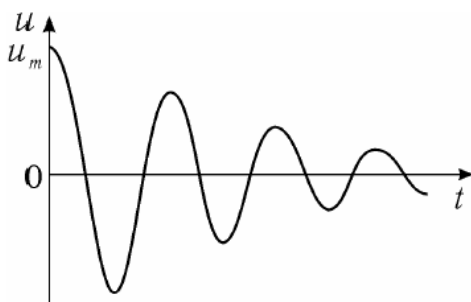


Рис. 2. Затухающие колебания

При протекании тока энергия, сообщенная контуру при зарядке конденсатора, превращается в тепловую, которая выделяется в резисторе R . Поэтому колебания затухают. На рис. 2 показан график изменения напряжения $u = q/C$ на обкладках конденсатора с течением времени.

Закон изменения напряжения имеет следующий вид:

$$u(t) = U_m e^{-\delta t} \cos(\omega t + \alpha), \quad (1)$$

где $u(t)$ – мгновенное значение напряжения; U_m – его начальная амплитуда; ω – циклическая частота затухающих колебаний, t – время от начала разрядки; α – начальная фаза; δ – коэффициент затухания.

$$\delta = \frac{R}{2L}. \quad (2)$$

Циклическая частота ω затухающих колебаний определяется параметрами цепи – ее индуктивностью L , емкостью C и активным сопротивлением R :

$$\omega = \sqrt{\omega_0^2 + \delta^2}, \quad (3)$$

где ω_0 – собственная частота контура

$$\omega_0 = \frac{1}{\sqrt{LC}}. \quad (4)$$

Период затухающих колебаний

$$T = \frac{2\pi}{\omega} = \frac{2\pi}{\sqrt{(1/LC) - \delta^2}}, \quad (5)$$

больше, чем период незатухающих $T_0 = 2\pi/\omega_0$ и, как следует из формул (2)–(5), отличается от него тем сильнее, чем больше величина δ . При $\delta \ll \omega_0$ период колебаний $T = \frac{2\pi}{\sqrt{LC}}$.

По мере увеличения коэффициента затухания период колебаний растет, стремясь к бесконечности при $\delta = \omega_0$. Это означает, что колебания в цепи сменяются апериодическим разрядом конденсатора (рис. 3).

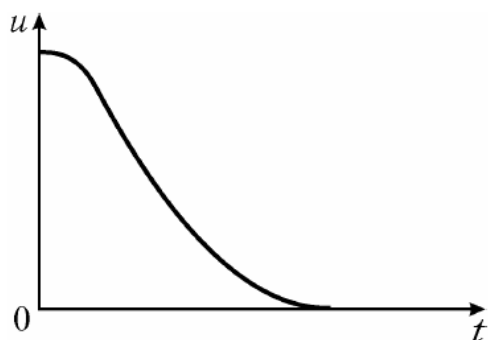


Рис. 3. Апериодический разряд

Сопротивление контура, при котором возникает такой разряд, называют критическим. Величина $R_{\text{кр}}$, согласно условию $\delta = \omega_0$ и с учетом формул (2), (4), определяется выражением

$$R_{\text{кр}} = 2\sqrt{L/C} \quad (6)$$

Затухание колебаний характеризуют величиной логарифмического декремента затухания:

$$\lambda = \ln(U_t/U_{t+T}), \quad (7)$$

где U_t и U_{t+T} – амплитуды напряжения в моменты времени, отличающиеся на период. В соответствии с законом колебаний (1) имеем

$$\lambda = \delta T. \quad (8)$$

М е т о д и з м е р е н и й

Для наблюдения затухающих колебаний напряжение u с обкладок конденсатора колебательного контура подают на вход Y осциллографа. Конденсатор подключен к генератору сигналов специальной формы, настроенному на выдачу униполярных импульсов. В течение первой половины периода напряжение u на конденсаторе равно ЭДС источника. Через половину периода напряжение $u=0$ В. В контуре начинаются свободные затухающие колебания. Осциллограмма этих колебаний показана на рис. 4.

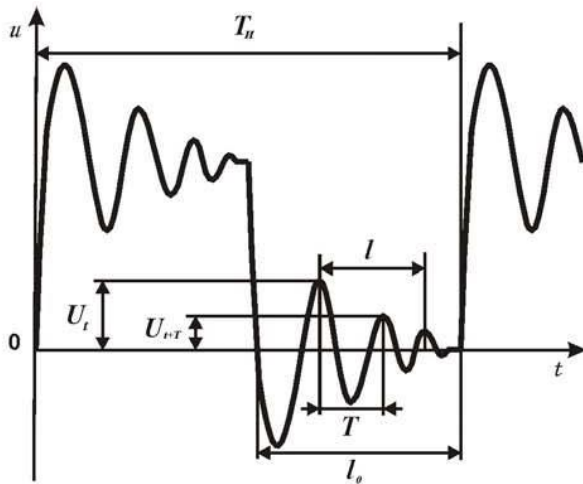


Рис. 4 Осциллограмма

Измерение параметров затухающих колебаний по осциллограмме

Амплитуды напряжения на конденсаторе U_t и U_{t+T} (см. рис. 4), необходимые для расчета логарифмического декремента λ по формуле (7), можно измерить в делениях шкалы Y осциллографа.

Для измерения периода колебаний T проводят предварительную калибровку оси времени осциллографа по известному периоду T_H .

При этом определяют цену деления оси X как отношение

$m = \frac{T_H}{2l_0}$, (с/дел.). В результате измеряемый период затухающих колебаний

$$T = \frac{ml}{n} = \frac{T_H l}{2nl_0}, \quad (9)$$

где l_0 – число делений, соответствующее отрезку времени, равному половине периода колебаний T_H (см. рис. 4); n – целое число полных колебаний на отрезке оси длины l .

По измеренным значениям λ и T с помощью формулы (8) определяют экспериментальное значение коэффициента затухания δ .

Критическое сопротивление контура $R_{кр}$ находят опытным путем, наблюдая изменение вида зависимости $u(t)$ по мере увеличения активного сопротивления контура R . Признаком выхода на режим апериодического разряда конденсатора является получение кривой $u(t)$, не содержащей колебаний (см. рис. 3).

О п и с а н и е у с т а н о в к и

Схема электрической цепи представлена на рис. 5, монтажная схема – на рис. 6.

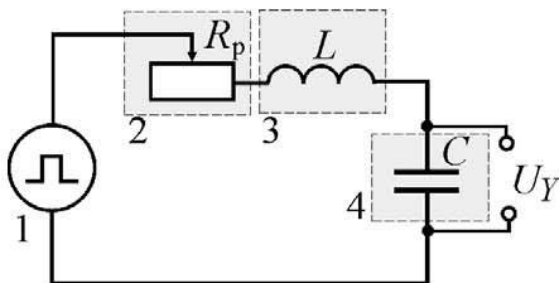


Рис. 5. Электрическая схема:

1 – генератор сигналов специальной формы (униполярные импульсы « \square »); 2 – миниблок «Реостат» сопротивлением R_p ; 3 – миниблок «Индуктивность»; 4 – миниблок «Конденсатор»; U_Y – сигнал на вход Y осциллографа

Исследуемый колебательный контур состоит из последовательно соединенных катушки (с известной индуктивностью L и активным сопротивлением R_k), реостата R_p и конденсатора известной емкости C (C_1 или C_2).

Напряжение U_C с конденсатора колебательного контура подают на вход Y осциллографа. Масштабная сетка, нанесенная на его экране, позволяет измерять параметры зависимости $u(t)$: амплитуду и период затухающих колебаний. По осциллограмме $u(t)$ наблюдают также переход от колебаний к апериодическому разряду конденсатора. Для его достижения увеличивают сопротивление контура с помощью реостата.

Генератор сигналов специальной формы 1 предназначен для получения униполярных импульсов с целью сообщения энергии колебательному контуру.

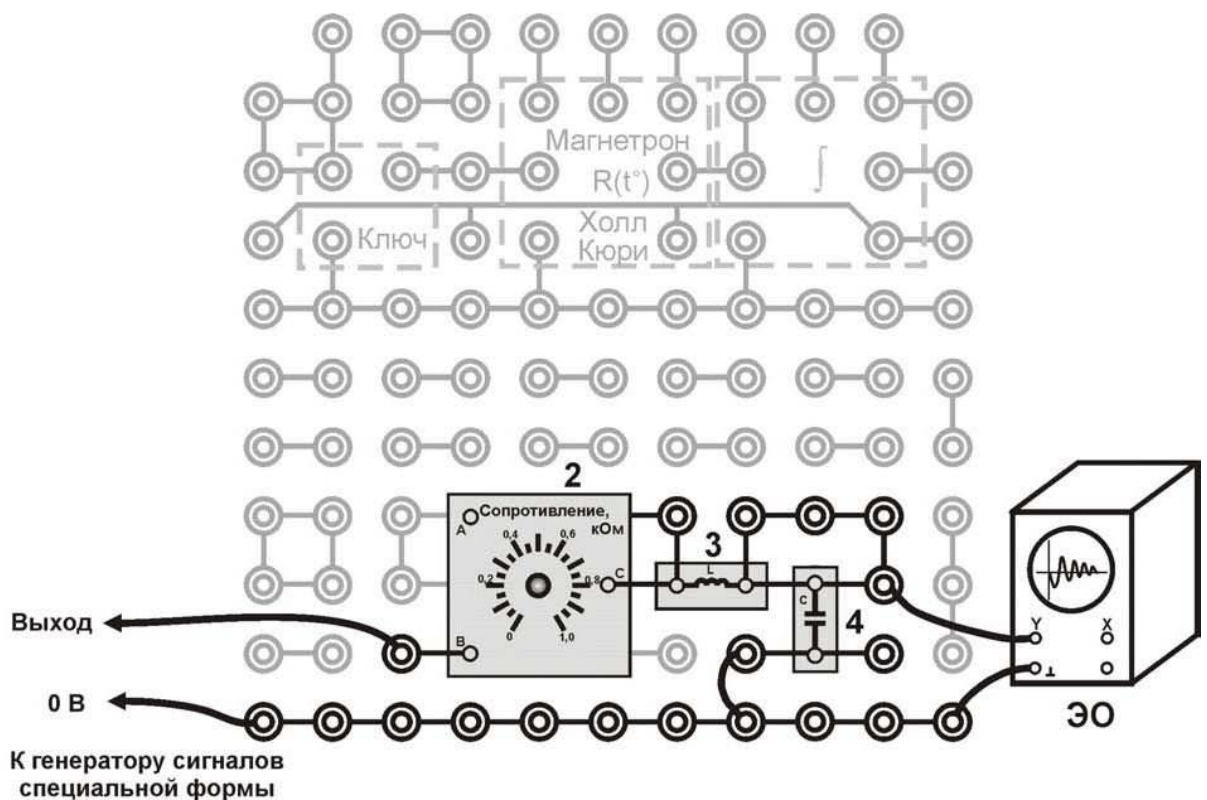


Рис. 6. Монтажная схема:

ЭО – электронный осциллограф; 2, 3, 4 – см. рис. 5

П о р я д о к в ы п о л н е н и я р а б о т ы

Выполнение измерений

1. Соберите электрическую цепь по монтажной схеме, приведенной на рис. 6. На место конденсатора C установите конденсатор с известной емкостью C_1 (по указанию преподавателя). Для устойчивого изображения соедините выход «Синхр.» генератора сигналов специальной формы (поз. 7, см. рис. 1 на стр. 6) с входом «Синхронизация» осциллографа. Установите сопротивление реостата R_p равным 0 кОм.

- Включите осциллограф и выведите электронный луч в центр экрана.

Калибровка установки

- Включите кнопками «Сеть» питание блока генераторов напряжения. Нажмите кнопку «Исходная установка» (поз. 19, см. рис. 1 на стр. 6). Кнопкой (поз. 6, см. рис. 1 на стр. 6) на панели блока генератора специальной формы выбрать униполярные импульсы - « \square », кнопками установки частоты «0,2 – 20 кГц» (поз. 11, см. рис. 1 на стр. 6) установите частоту сигнала $\nu = 200$ Гц (период $T_{\text{и}} = 0,005$ с).
- На осциллографе получите осциллограмму вида, показанного на рис. 4, устанавливая амплитуду импульсов кнопками регулировки амплитуды сигнала блока генераторов (поз. 10, см. рис. 1 на стр. 6). Устойчивое изображение кривой обеспечивается регулировкой осциллографа ручками установки частоты развертки и блока синхронизации, а необходимые размеры осциллограммы можно задать с помощью ручек «Усиление X» и «Усиление Y». При этом, изменяя усиление по оси X, добейтесь, чтобы отрезок l_0 занял всю сетку экрана. Значение l_0 запишите в табл. 1.
- Внесите в табл. 1 следующие параметры контура:
 L – индуктивность катушки;
 C – емкость конденсатора;
 $R_{\text{к}}$ – активное сопротивление катушки (измерьте с помощью мультиметра).

Таблица 1

C , мкФ	L , мГн	$R_{\text{к}}$, Ом	l_0 , мм	l , мм	n	$U_{\text{т}}$, дел.	$U_{\text{т+T}}$, дел.	$R_{\text{кр}}$, кОм
$C_1 = \dots$								
$C_2 = \dots$								

Измерение параметров колебательного контура

- Перенесите осциллограмму колебаний напряжения $u(t)$ с экрана на лист бумаги. По координатной сетке экрана или линейкой измерьте длину участков
- Проведите измерения величин l и l_0 , амплитуды $U_{\text{т}}$ и $U_{\text{т+T}}$ (для более точного их отсчета перемещайте измеряемую ординату на центральную линию экрана), определите число полных колебаний n на участке l . Результаты этих измерений запишите в таблицу 1.
- Увеличивая сопротивление реостата $R_{\text{р}}$, наблюдайте изменение затухания колебаний и переход осциллограммы от вида на рис. 2 к виду, показанному на рис. 3. Минимальное сопротивление цепи, при котором получена осциллограмма вида рис. 3, есть $R_{\text{кр}} = R_{\text{к}} + R_{\text{р}}$. Запишите значение $R_{\text{кр}}$ в табл. 1.
- Выключите кнопками «Сеть» питание блока генераторов напряжения и блока мультиметров.

10. Вместо конденсатора C_1 установите конденсатор C_2 другой емкости и повторите пп. 3-9.

Обработка результатов измерений

1. По данным табл. 1 для каждого значения емкости вычислите расчетные (р) и экспериментальные (э) величины логарифмического декремента λ , коэффициента затухания δ , периода колебаний T и критического сопротивления контура $R_{кр}$. Используйте формулы, номера которых указаны в табл. 2, предназначенной для записи результатов расчета.

Таблица 2

	λ	$\delta, \text{с}^{-1}$		$T, \text{мс}$		$R_{кр}, \text{кОм}$	
	э (7)	р (2)	э (8)	р (5)	э (9)	р (6)	э ($R_{к}+R_{р}$)
$C_1=...$							
$C_2=...$							

Примечание. Обратите внимание, что экспериментальные значения коэффициента затухания больше, чем расчетные, из-за существенных потерь энергии на перемещение сердечника катушки.

2. В выводе по работе сделайте анализ полученных данных:

- укажите характерные изменения осциллограммы и параметров колебаний при изменении емкости контура;
- опишите изменения зависимости $u(t)$ по мере увеличения активного сопротивления цепи;
- сравните полученные экспериментальные значения величин T и $R_{кр}$ с расчетными.

К о н т р о л ь н ы е в о п р о с ы

- По какому закону изменяются при разряде конденсатора в колебательном контуре, содержащем R, L, C , следующие величины:
 - напряжение на конденсаторе;
 - заряд обкладок;
 - ток в цепи?
- Какие формулы показывают, как зависят от параметров колебательного контура следующие характеристики колебаний:
 - циклическая частота и период затухающих колебаний;
 - коэффициент затухания колебаний;
 - критическое сопротивление контура.
- При изменении каких параметров контура, содержащего R, L, C :
 - сближаются значения периодов затухающих и незатухающих колебаний;
 - изменяется коэффициент затухания колебаний;
 - изменяется критическое сопротивление контура?

4. Что происходит в колебательном контуре при сопротивлении, большем критического значения, т.е. при выполнении условия $\delta > \omega_0$?
5. Какие величины измеряют по осциллограмме колебаний для определения:
 - а) периода затухающих колебаний;
 - б) логарифмического декремента затухания колебаний?
6. Какие величины используют для калибровки оси X осциллографа?
7. Как определяют экспериментальное значение критического сопротивления контура? Какой вид принимает осциллограмма $u(t)$ при достижении $R_{кр}$?
8. Какое назначение имеют следующие элементы электрической цепи:
 - а) генератор напряжений специальной формы;
 - б) реостат?
9. Какой параметр колебательного контура изменяют в работе, чтобы получить апериодический разряд конденсатора?
10. С каких элементов электрической цепи можно подать напряжение на вход Y осциллографа для наблюдения затухающих колебаний?
11. По каким формулам определяют:
 - а) экспериментальное значение периода колебаний T ;
 - б) экспериментальное значение коэффициента затухания колебаний δ ;
 - в) расчетные (теоретические) значения величин T , δ и $R_{кр}$?

Л и т е р а т у р а

1. Детлаф А.А., Яворский Б.М. Курс физики. – М.: Высшая школа, 1989. – § 28.1.
2. Калашников С.Г. Электричество. – М.: Наука, 1977. – §§ 207, 208, 210.

Работа № 13

ВЫНУЖДЕННЫЕ ЭЛЕКТРИЧЕСКИЕ КОЛЕБАНИЯ В КОНТУРЕ, СОДЕРЖАЩЕМ ИНДУКТИВНОСТЬ

ЦЕЛЬ: исследовать зависимости электрического сопротивления и индуктивности контура от частоты переменного тока.

ОБОРУДОВАНИЕ: миниблок «Катушка со съёмным сердечником», миниблок «Сопротивление» - 470 Ом, генератор сигналов специальной формы, мультиметры.

В в е д е н и е

Вынужденные электрические колебания происходят в контуре под действием переменного напряжения. Если в электрическую цепь, содержащую катушку с индуктивностью L , включить переменную ЭДС

$$\varepsilon = \varepsilon_m \cos \omega t,$$

то в цепи, кроме ε , будет наводиться ЭДС самоиндукции

$$\varepsilon_s = -L \frac{dI}{dt}.$$

Ток в таком контуре колеблется с той же частотой ω , что и приложенная ЭДС, но отстает по фазе на φ :

$$I = I_m \cos(\omega t - \varphi)$$

Амплитуда тока I_m пропорциональна амплитуде ЭДС:

$$I_m = \frac{\varepsilon_m}{Z}, \quad (1)$$

где Z – полное сопротивление контура переменному току (импеданс контура),

$$Z = \sqrt{R^2 + (\omega L)^2}; \quad (2)$$

R – активное сопротивление цепи; $X_L = \omega L$ – индуктивное сопротивление цепи; L – индуктивность соленоида; $\omega = 2\pi\nu$ – циклическая частота переменного тока; ν – частота тока.

Индуктивность характеризует свойство контура создавать собственное потокоцепление и равна магнитному потоку Φ_m , сцепленному с контуром, при единичном токе в нем:

$$\Phi_m = LI.$$

Индуктивность контура зависит от его размеров, формы и магнитной проницаемости среды μ_r , окружающей контур. Например, величина индуктивности длинного соленоида

$$L = \mu_r \mu_0 \frac{N^2 S}{l} \quad (3)$$

где μ_0 – магнитная постоянная; N – число витков соленоида; S – площадь сечения сердечника соленоида; l – длина средней осевой линии сердечника.

Индуктивность соленоида с ферромагнитным сердечником зависит еще и от тока I , протекающего в обмотке. Это следует из того, что магнитная проницаемость ферромагнетиков μ_r зависит от напряженности H магнитного поля, которая определяется током в соленоиде:

$$H = I \frac{N}{l}.$$

М е т о д и з м е р е н и й

В данной работе измерение полного сопротивления цепи Z основано, согласно закону Ома (1), на измерениях действующих значений переменного тока I и напряжения U :

$$Z = \frac{U}{I}. \quad (4)$$

Согласно выражению (2) в случае малой величины активного сопротивления (как правило, $R \ll Z$) полное сопротивление соленоида совпадает с индуктивным:

$$Z = \omega L. \quad (5)$$

Это позволяет определить индуктивность по формуле

$$L = \frac{Z}{\omega} = \frac{1}{2\pi\nu} \frac{U}{I}, \quad (6)$$

измеряя сопротивление катушки переменному току известной частоты ν .

Напряжение, измеренное на обмотке соленоида, в соответствии с выражениями (4) и (5) зависит от частоты переменного тока:

$$U = IZ = I\omega L. \quad (7)$$

Зависимость $U = f(\omega)$, полученная при фиксированном значении тока I , по форме совпадает с зависимостью $Z = f(\omega)$ и является линейной, если индуктивность соленоида L постоянна (не зависит от частоты). В таком случае величину L определяют экспериментально по угловому коэффициенту прямой $U = f(\omega)$, равному $K = IL$. Согласно формуле (3) это соответствует постоянно-му значению магнитной проницаемости μ_r , что характерно для неферромагнитных сред.

Для соленоида с ферромагнитным сердечником, как было отмечено, индуктивность зависит от силы тока, протекающего по обмотке. Вид этой зависимости можно установить экспериментально, определяя индуктивное сопротивление соленоида при различных токах.

Таким образом, измеряя напряжение на обмотке соленоида при протекании переменного тока различной частоты (при фиксированной величине действующего значения I), можно экспериментально определить индуктивность соленоида и ее частотную зависимость.

О п и с а н и е у с т а н о в к и

Электрическая схема установки показана на рис. 1, монтажная – на рис 2.

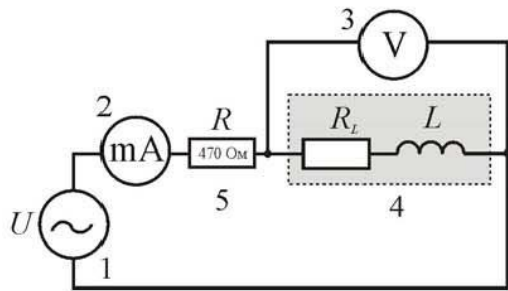


Рис. 1. Электрическая схема: 1 – генератор сигналов специальной формы; 2 – мультиметр (режим $A \sim 20 \text{ mA}$, входы COM, mA); 3 – мультиметр (режим $V \sim 2 \text{ V}$, входы $COM, V\Omega$); 4 – миниблок «Катушка со съёмным сердечником» с индуктивностью L и сопротивлением R ; 5 - миниблок «Сопротивление» – ограничительное сопротивление 470 Ом .

Катушка 4, имеющая индуктивность L и сопротивление R , и мультиметр 2, соединенные последовательно, подключают к генератору сигналов специальной формы 1. Напряжение на катушке измеряют мультиметром 3 с большим входным сопротивлением.

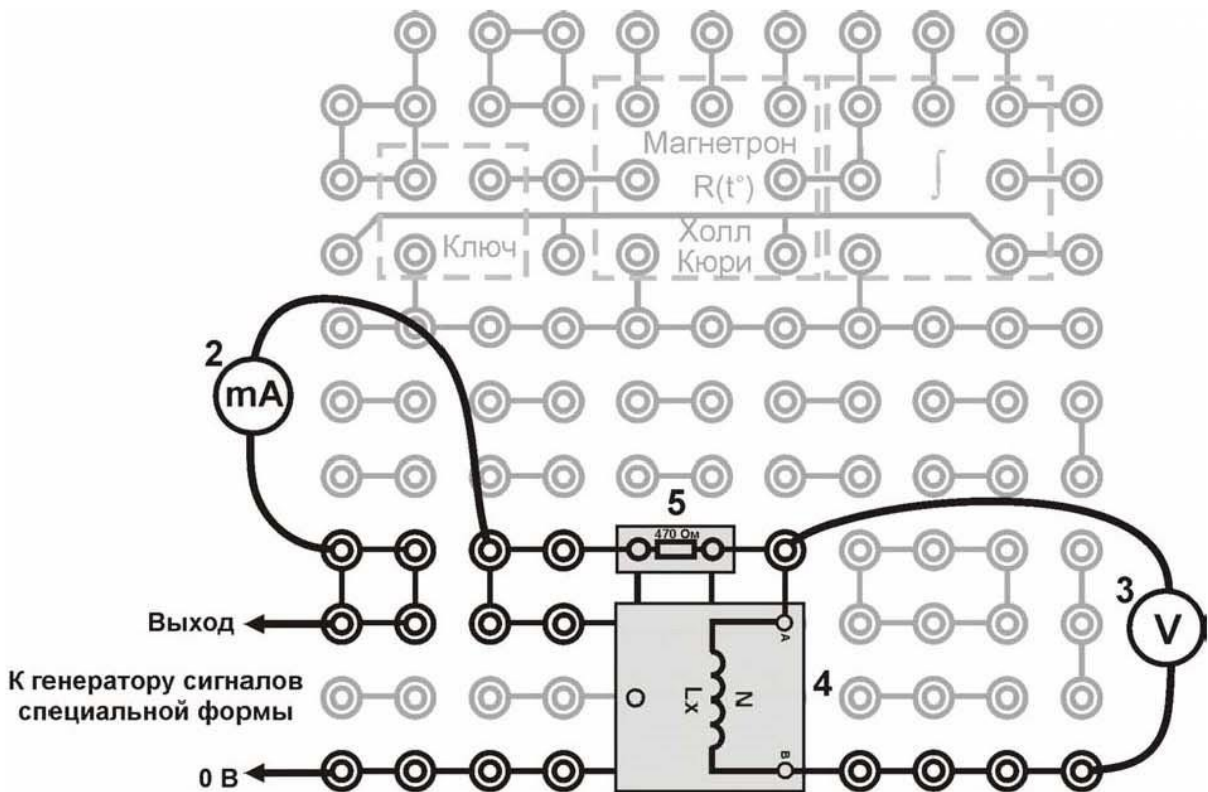


Рис.2. Монтажная схема; 2, 3, 4, 5 – см. рис. 1

П о р я д о к в ы п о л н е н и я р а б о т ы

Задание 1. Исследование зависимости полного сопротивления Z от частоты.

Выполнение измерений

1. С помощью мультиметра измерьте сопротивление R_L катушки и запишите его в табл. 1.
2. Соберите электрическую цепь по монтажной схеме, приведенной на рис.2, подключив катушку L без сердечника.
3. Включите кнопками «Сеть» питание блока генераторов напряжения и блока мультиметров. Нажмите кнопку «Исходная установка» (поз. 19, см. рис. 1 на стр. 6). Загорится индикатор (поз. 6, см. рис. 1 на стр. 6) сигнала синусоидальной формы.

Таблица 1

Катушка $R_L = \dots$ Ом							
без сердечника				с ферромагнитным сердечником			
$I = \dots$ мА				$I = \dots$ мА			
ν , кГц	U, В	Z, Ом	L, мГн	ν , Гц	U, В	Z, Ом	L, мГн
0.75				50			
1.0				60			
1.25				70			
1.5				80			
1.75				90			
2.0				100			
2.25				110			
2.5				120			
2.75				130			
3.0				140			
3.25				150			
3.50				160			
3.75							
4.0							

4. Кнопками установки частоты «0.2 – 20 кГц» (поз. 11, см. рис. 1 на стр. 6) установите максимальное значение частоты 4 кГц. С помощью кнопок установки уровня выхода «0 - 15 В» (поз. 10, см. рис. 1 на стр. 6) установите значение тока в цепи в пределах от 2 до 7 мА. При этом фиксированном значении тока, изменяя частоту тока ν в соответствии с заданием (табл. 1), измеряйте и записывайте в таблицу 1 для каждого значения ν напряжение U на катушке.

Внимание. По мере изменения частоты следует поддерживать заданный ток I , регулируя его величину кнопками установки уровня выхода «0 - 15 В».

5. Выключите блок генераторов напряжения и блок мультиметров. Установите в катушку сердечник и переведите мультиметр 3 в режим $V \sim 20 В$.

Включите блок генераторов напряжения и блок мультиметров. Проведите измерения, описанные в п. 4. Ток I подбирайте (см. п. 4) при частоте 160 Гц. Результаты измерений запишите в таблицу 1.

6. Выключите блок генераторов напряжения и блок мультиметров.

Обработка результатов измерений

1. Вычислите для катушки индуктивности без сердечника с сердечником полное сопротивление переменному току Z по формуле (4)

$$Z = \frac{U}{I} = \dots \text{Ом}$$

и индуктивность по формуле (6)

$$L = \frac{1}{2\pi\nu} \frac{U}{I} = \dots \text{Гн}.$$

Результаты расчетов запишите в табл. 1.

Сравнивая R_L и Z , убедитесь в справедливости приближения $R_L \ll Z$ для рабочих формул (5), (6), (7). Выполните это для обеих катушек.

2. Постройте графики зависимостей $Z = f(\omega)$ для обеих катушек.
3. В выводе по работе:
 - а) сравните зависимости полного сопротивления Z от частоты двух соленоидов: с ферромагнитным сердечником и без него;
 - б) отметьте особенности зависимости индуктивности от частоты для двух соленоидов.

Задание 2. Исследование зависимости индуктивности соленоида от тока.

Выполнение измерений

1. Для исследования катушки без сердечника используется та же электрическая цепь, что и в задании 1. Для исследования катушки с сердечником используется электрическая цепь без дополнительного резистора, монтажная схема рис. 3.
2. Подключите катушку L без сердечника. Включите кнопками «Сеть» питания блока генераторов напряжения и блока мультиметров. Нажмите кнопку «Исходная установка» (поз. 19, см. рис. 1 на стр. 6). Кнопками установки частоты «0.2 – 20 кГц» (поз. 11, см. рис. 1 на стр. 6) установите частоту тока 1... 3 кГц.
3. Изменяя силу тока I кнопками установки уровня выхода «0 - 15 В» (от 1 мА до 20 мА с шагом ~ 1 мА), запишите в табл. 2 для каждого тока напряжение U на катушке.
4. Выключите блок генераторов напряжения и блок мультиметров. Установите ферромагнитный сердечник в катушку L . Соберите монтажную схему рис. 3. Включите кнопками «Сеть» питания блока генераторов напряжения и блока мультиметров и нажмите кнопку «Исходная установка». Кнопками установки частоты «0.2 – 20 кГц» установите

частоту 50...70 Гц. Проведите измерения по п. 3. Результаты занесите в табл. 2.

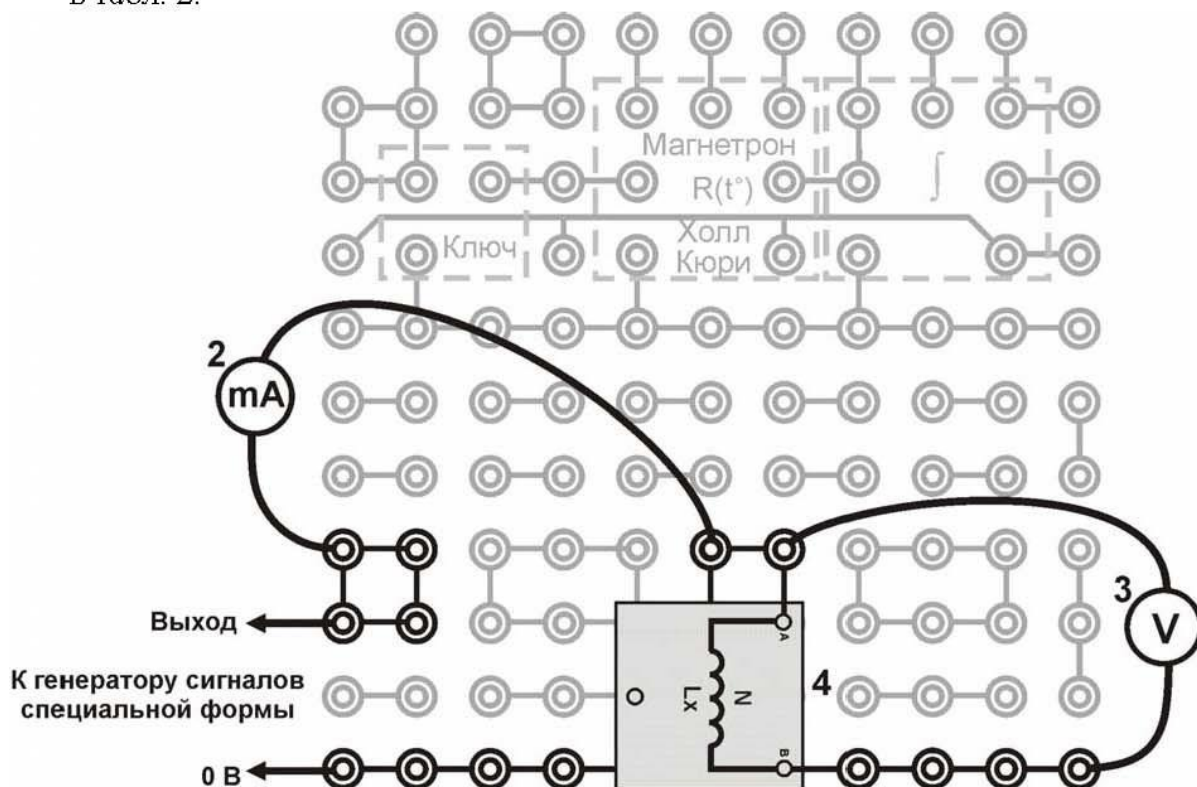


Рис.3. Монтажная схема; 2, 3, 4 – см. рис. 1

Таблица 2

Катушка без сердечника				С ферромагнитным сердечником		
$\nu = \dots$ Гц				$\nu = \dots$ Гц		
$I, \text{мА}$	$U, \text{мВ}$	$Z, \text{Ом}$	$L, \text{Гн}$	$U, \text{мВ}$	$Z, \text{Ом}$	$L, \text{Гн}$

Обработка результатов измерений

1. Вычислите значения Z и L по формулам (4) и (6) для обеих катушек. Результаты расчетов запишите в табл. 2.
2. Постройте графики зависимости $L = f(I)$. Сделайте выводы.

К о н т р о л ь н ы е в о п р о с ы

1. Запишите закон изменения тока в цепи при вынужденных колебаниях.
2. Чем определяются частота и амплитуда вынужденных колебаний?

3. Какая ЭДС вызывает вынужденные колебания?
4. Какие ЭДС действуют в колебательном контуре при вынужденных колебаниях? Запишите выражение для ЭДС самоиндукции.
5. Что характеризует и от каких величин зависит индуктивность цепи?
6. От каких параметров зависит полное сопротивление контура переменному току?
7. Чем объясняется зависимость индуктивности соленоида с ферромагнитным сердечником от частоты тока?
8. На чем основано измерение полного сопротивления цепи Z в данной работе?
9. Какой характер имеет зависимость $U(\omega)$, полученная при фиксированном значении тока I в случае соленоида без сердечника?
10. Какой прибор используется в работе в качестве источника переменного тока?
11. С какой целью в работе определяют активное R и полное сопротивление Z катушки индуктивности?
12. Каким образом определяют в данной работе индуктивность катушки с сердечником и без него? Запишите рабочие формулы.

Л и т е р а т у р а

1. Детлаф А.А., Яворский Б.М. Курс физики. – М.: Высшая школа, 1989. – §§ 25.2, 28.3.
2. Калашников С.Г. Электричество. – М.: Наука, 1977. – §§ 219–220.

Работа № 14

ИССЛЕДОВАНИЕ ЯВЛЕНИЯ РЕЗОНАНСА В ЭЛЕКТРИЧЕСКИХ ЦЕПЯХ

ЦЕЛЬ: экспериментальное получение резонансной кривой, измерение индуктивности и емкости резонансным методом.

ОБОРУДОВАНИЕ: генератор сигналов специальной формы, миниблоки «Катушка», «Конденсатор» и «Сопротивление», мультиметр.

В в е д е н и е

Резонансом называют явление возрастания амплитуды установившихся вынужденных колебаний при определенной частоте внешнего воздействия, близкой к собственной частоте системы. Электрические резонансы наблюдаются в колебательном контуре – цепи, состоящей из катушки индуктивности L с активным сопротивлением R и конденсатора емкости C . Для поддержания незатухающих колебаний в контур вводят источник переменного напряжения $U=U_m \cos \omega t$. Рассмотрим два вида резонансов в электрических цепях: резонанс напряжений и резонанс токов.

Явление резонанса напряжений происходит в цепи из последовательно соединенных катушки индуктивности и емкости (рис. 1).

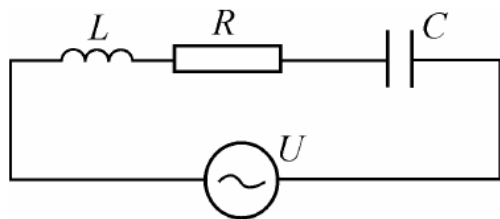


Рис. 1. Последовательное соединение L, R, C

Записывая для контура второе правило Кирхгофа

$$IR + U_C = -L \frac{dI}{dt} + U_m \cos \omega t,$$

где IR – падение напряжения на активном сопротивлении; U_C – напряжение на конденсаторе; $-L \frac{dI}{dt}$ – ЭДС самоиндукции в контуре;

$U_m \cos \omega t$ – внешнее напряжение, получаем дифференциальное уравнение вынужденных колебаний тока I в цепи:

$$\frac{d^2 I}{dt^2} + \frac{R}{L} \frac{dI}{dt} + \frac{1}{LC} I = -\omega U_m \sin \omega t.$$

Его решением при установившемся режиме является закон колебаний:

$$I(t) = I_m \cos(\omega t + \varphi + \pi/2). \quad (1)$$

Амплитуда вынужденных колебаний тока I_m в этом уравнении зависит от параметров контура и циклической частоты внешнего напряжения ω :

$$I_m = \frac{U_m}{\sqrt{R^2 + (\omega L - 1/\omega C)^2}} = \frac{U_m}{\sqrt{R^2 + X^2}} = \frac{U_m}{Z}, \quad (2)$$

где U_m – амплитуда внешнего напряжения; Z – полное сопротивление переменному току (импеданс цепи); X – реактивное сопротивление контура;

$$X = X_L - X_C; \quad X_L = \omega L; \quad X_C = \frac{1}{\omega C}$$

Как показывает уравнение (2), можно подобрать такую частоту, чтобы $\omega L = \frac{1}{\omega C}$. При этом полное сопротивление цепи будет минимальным: $Z_{\min} = R$, а амплитуда тока в контуре – максимальной. Такое явление называют резонансом напряжений: поскольку напряжения на индуктивности и емкости одинаковы ($U_L = U_C$) и колеблются в противофазе, то их сумма равна нулю, а падение напряжения U_R максимально и равно внешнему напряжению U_m .

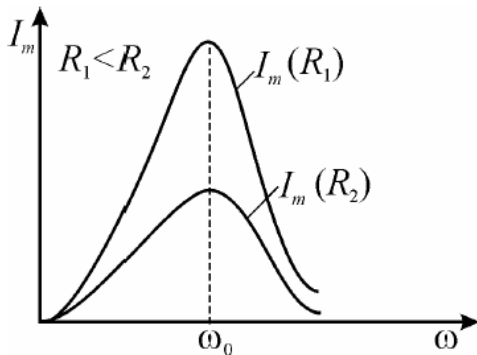


Рис. 2. Резонансные кривые

Зависимости $I_m = f(\omega)$ для различных R (графики резонансных кривых) приведены на рис. 2. Согласно условию резонанса ($X_L = X_C$) значение резонансной частоты совпадает с собственной частотой контура ω_0 :

$$\omega_{\text{рез}} = \frac{1}{\sqrt{LC}} = \omega_0. \quad (3)$$

Ширина резонансной кривой зависит от добротности колебательного контура:

$$Q = \frac{\pi}{\lambda} \cong \frac{\sqrt{L/C}}{R},$$

где λ – логарифмический декремент затухания.

Чем меньше величина R , тем резче проявляется резонанс: уже резонансный пик.

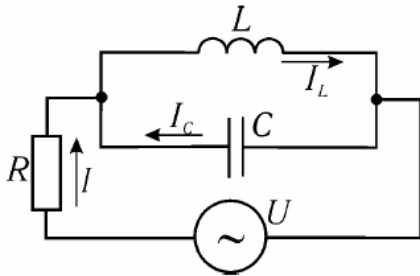


Рис. 3. Резонанс токов

Резонанс токов наблюдается в цепи, состоящей из параллельно включенных емкости и индуктивности (рис. 3). Если активное сопротивление контура R равно нулю, то при резонансной частоте $\omega_{\text{рез}} = \frac{1}{\sqrt{LC}}$ в соответствии с условием

$X_L = X_C$ и законом Ома имеем:

$$I_L = \frac{U}{X_L}; \quad I_C = \frac{U}{X_C},$$

т.е. токи в параллельных ветвях одинаковы ($I_L = I_C$), но их колебания происходят в противофазе. При этом в контуре циркулирует значительный ток, а в подводящих проводах ток I снижается до нуля. Это явление называют резонансом тока.

М е т о д и з м е р е н и й

Изменяя частоту внешнего напряжения, подаваемого на колебательный контур, и измеряя при этом ток или пропорциональное току падение напряже-

ния на активном сопротивлении U_R , можно построить резонансную кривую $U_R = f(\omega)$.

В случае последовательного соединения емкости и индуктивности при резонансной частоте наблюдаются максимумы напряжения на сопротивлении R U_R и тока, а напряжение на участке LC минимально. Следовательно, по положению максимума резонансной кривой $U_R = f(\omega)$ можно определить значение резонансной частоты. Формула (3) позволяет по найденной частоте $\omega_{рез0}$ определить индуктивность колебательного контура L , если известно значение емкости C_0 :

$$L = \frac{1}{C_0 \omega_{рез0}^2} \quad (4)$$

Заменив конденсатор с известной емкостью на конденсатор с неизвестной емкостью C_x в контуре с той же индуктивностью L и измерив резонансную частоту $\omega_{рез}$, можно определить емкость конденсатора C_x по формуле

$$C_x = C_0 \left(\frac{\omega_{рез0}}{\omega_{рез}} \right)^2. \quad (5)$$

При параллельном соединении конденсатора и катушки индуктивности резонанс в цепи можно обнаружить по минимальному напряжению на сопротивлении R в цепи контура или по максимальному напряжению на участке LC . Резонансная частота также совпадает с собственной частотой колебательного контура ω_0 .

О п и с а н и е у с т а н о в к и

Схемы электрических цепей для исследования резонансов приведены на рис. 4, монтажная схема – на рис 5.

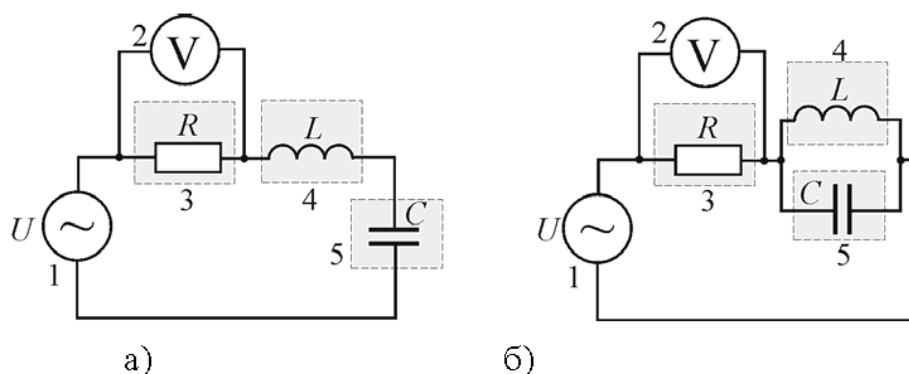


Рис. 4. Электрическая схема:

- 1 – генератор сигналов специальной формы;
- 2 – мультиметр (режим $V \sim 20\text{ В}$, входы $COM, V\Omega$);
- 3 – миниблок «Сопротивление» сопротивлением $R=470\text{ Ом}$;
- 4 – миниблок «Катушка» с индуктивностью L_x ;
- 5 – миниблок «Конденсатор» емкостью C или C_x

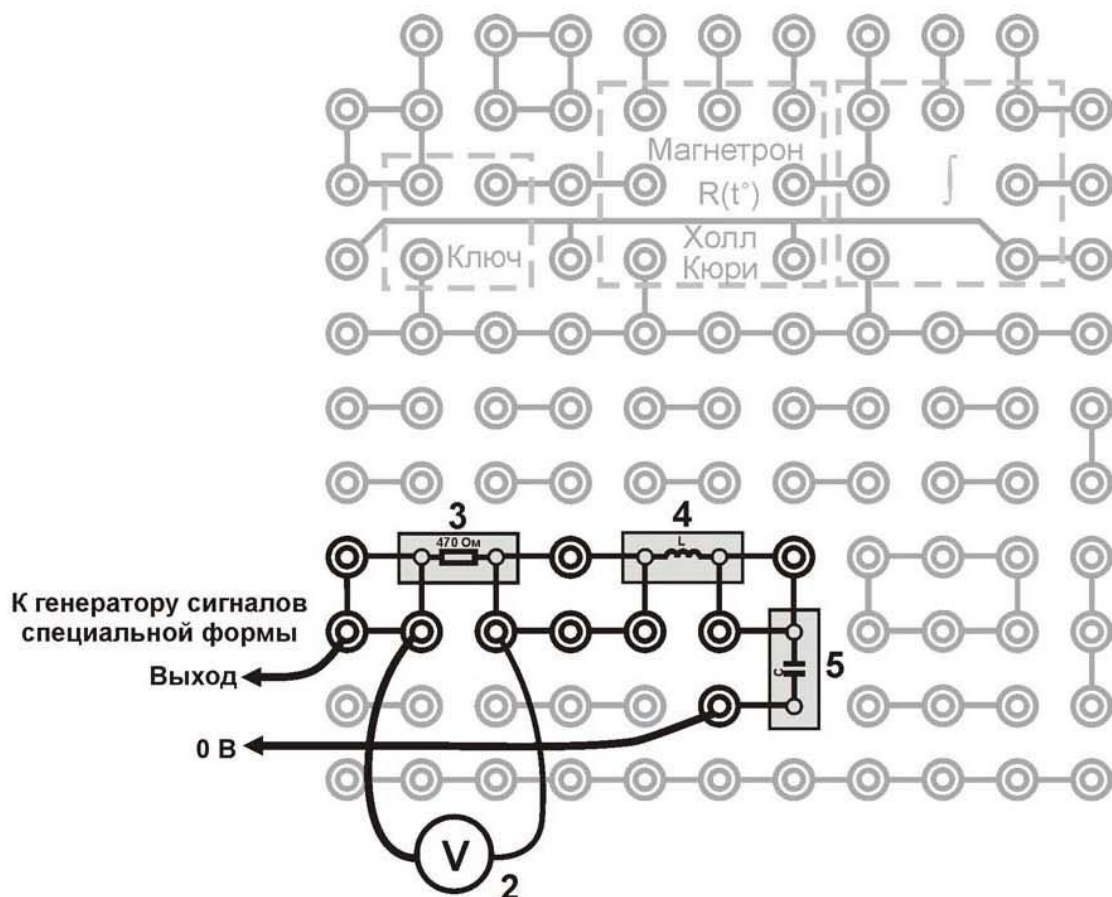


Рис. 5. Монтажная схема (рис. 4, схема а);
2, 3, 4, 5 – см. рис. 4

Электрическая цепь (см. рис. 4а) с последовательно соединенными элементами L и C предназначена для изучения резонанса напряжений, а цепь с параллельным соединением L и C (см. рис. 4б) – для резонанса токов.

Падение напряжения U_R на сопротивлении R измеряют мультиметром 2.

В качестве источника внешнего переменного напряжения используют генератор напряжений специальной формы 1.

П о р я д о к в ы п о л н е н и я р а б о т ы

Выполнение измерений

1. Соберите по монтажной схеме, приведенной на рис. 5 электрическую цепь (см. рис. 4а), состоящую из последовательно соединенных конденсатора известной емкости C (ее значение внесите в таблицу) и неизвестной индуктивности L_x .
2. Включите кнопками «Сеть» питание блока генераторов напряжения и блока мультиметров. Нажмите кнопку «Исходная установка» (поз. 19, см. рис. 1 на стр. 6). Кнопками установки частоты «0.2 – 20 кГц» (поз. 11, см. рис. 1 на стр. 6) установите частоту $\nu_1 = 0.20$ кГц. Соедините незадейство-

ванный в схеме мультиметр (режим $V \sim 20 В$, входы $COM, V\Omega$) с гнездами «ВЫХ.ГЕН.» (поз.9, см. рис. 1 на стр. 6) и кнопками установки уровня выхода «0 – 15 В» (поз. 10, см. рис. 1 на стр. 6) установите напряжение на выходе генератора 1-2 В.

- Увеличивая частоту ν выходного сигнала генератора, найти максимальное напряжение на активном сопротивлении U_R и соответствующую ему частоту $\nu_{рез}$. Продолжая увеличивать частоту ν , установите напряжение, примерно в 3-4 раза меньше максимального. Отметьте соответствующую частоту ν_2
- Разделите частотный интервал ($\nu_2 - \nu_{рез} - \nu_1$) на 15 значений и для каждой частоты ν измерьте соответствующее напряжение U_R . Вдали от резонанса измерения можно производить с большим интервалом по частоте. Вблизи резонанса в области крутого подъема и спада кривой интервал следует уменьшить. Результаты измерений запишите в таблицу.

Таблица

	Последовательное соединение L_X и C $R=470 \text{ Ом}, L_X = \dots \text{ мГн}$				Параллельное соединен L и C	
	$C = \dots \text{ мкФ},$ $\nu_{рез} = ? \text{ кГц}$		$C_x = ?$ $\nu_{Хрез} = ? \text{ кГц}$		$C = \dots \text{ мкФ},$ $L_X = \dots \text{ мГн}$	
№	$\nu, \text{ Гц}$	$U_R, \text{ В}$	$\nu, \text{ Гц}$	$U_R, \text{ В}$	$\nu, \text{ Гц}$	$U_R, \text{ В}$
1						
...						
15						

- Выключите кнопками «Сеть» питание блока генераторов напряжения и блока мультиметров. Замените конденсатор C в колебательном контуре на C_x и повторите измерения по пп. 2, 3, 4 для получения еще одной резонансной кривой.
- Подключите мультиметр параллельно участку цепи $L_X C_x$. Изменяя частоту генератора в том же интервале, наблюдайте, что вблизи $\nu_{рез}$, для которой U_R максимально, значения напряжения U_{LC} минимально.
- Выключите кнопками «Сеть» питание блока генераторов напряжения и блока мультиметров.
- Соберите электрическую цепь (см. рис. 4б), состоящую из последовательно соединенных конденсатора C (ее значение внесите в таблицу) и неизвестной индуктивности L_X . Выполните п. 2 и проведите измерение U_R в том же частотном диапазоне, что и при последовательном соединении. Результаты измерений запишите в таблицу.

9. Выключите кнопками «Сеть» питание блока генераторов напряжения и блока мультиметров.

Обработка результатов измерений

1. По данным таблицы постройте на одном графике 3 резонансных кривых $U_R = f(\nu)$. Отметьте значения резонансных частот контура по положению максимума и минимума кривых $U_R = f(\nu)$.
2. По величине резонансной частоты $\nu_{рез}$ для контура с известной емкостью C найдите по формуле (4) индуктивность катушки L_X :

$$L_X = \frac{1}{C \omega_{рез}^2} = \dots \text{мГн}.$$

По второй частоте $\nu_{Хрез}$, формула (5) рассчитайте емкость C_X :

$$C_X = C \left(\frac{\omega_{рез}}{\omega_{Хрез}} \right)^2 = \dots \text{мкФ}.$$

Результаты вычислений запишите в таблицу.

3. В выводе по работе проведите анализ полученных данных:
 - а) опишите изменения зависимости $U_R = f(\nu)$ при изменении емкости колебательного контура;
 - б) сравните частоты, соответствующие максимуму резонансной кривой $U_R = f(\nu)$ при последовательном соединении конденсатора и индуктивности и минимуму кривой $U_R = f(\nu)$ при параллельном подключении конденсатора и индуктивности.

К о н т р о л ь н ы е в о п р о с ы

1. Запишите закон изменения тока в цепи при вынужденных колебаниях.
2. Чем определяются частота и амплитуда вынужденных колебаний?
3. Какая ЭДС вызывает вынужденные колебания?
4. Какие ЭДС действуют в колебательном контуре при вынужденных колебаниях?
5. При каком условии наблюдается резонанс в колебательном контуре?
6. Какова величина полного сопротивления контура и тока в нем в случае резонанса напряжений (последовательного резонанса)?
7. Что характерно для величин тока I и напряжений U_{LC} , U_R при резонансе напряжений в колебательном контуре?
8. Чем объясняется, что
 - а) при резонансе напряжений ток в контуре максимальный;
 - б) при резонансе токов в подводящих к колебательному контуру проводах течет небольшой ток?
9. От каких величин зависит высота резонансного пика $I = f(\omega)$?
10. Какую форму имеют резонансные кривые $U_R = f(\nu)$ и $U_{LC} = f(\nu)$:
 - а) при резонансе напряжений;
 - б) при резонансе токов?

11. К какому участку колебательного контура нужно подключить мультиметр для получения резонансной кривой с максимумом (или с минимумом) в случаях:
 - а) последовательного соединения элементов L и C ;
 - б) параллельного соединения L и C ?
12. Каким образом в данном колебательном контуре можно изменять:
 - а) частоту вынужденных колебаний; б) резонансную частоту контура?
13. Какие параметры колебаний в контуре изменятся, если изменить частоту колебаний генератора?
14. Каким путем в работе добиваются получения резонансов? Что служит признаком достижения резонанса?
15. С какой целью в работе строят график $U_R = f(\nu)$? Как определяют по ним резонансную частоту контура?
16. Какие опытные данные используют для определения величин:
 - а) индуктивности контура L ; б) емкости контура C_x ?

Л и т е р а т у р а

1. Детлаф А.А., Яворский Б.М. Курс физики. – М.: Высшая школа, 1989. – § 28.3.
2. Калашников С.Г. Электричество. – М.: Наука, 1977. – §§ 220–222, 225.

ГРАФИЧЕСКОЕ ПРЕДСТАВЛЕНИЕ И ОБРАБОТКА РЕЗУЛЬТАТОВ ИЗМЕРЕНИЙ

1.1. Построение графиков

Назначение графика – наглядно представить результаты опыта при изучении зависимости одной величины от другой. График позволяет увидеть особенности исследуемой зависимости, выявить ее характер (например, линейная, квадратичная или экспоненциальная) и определить ее параметры. Все это становится доступным при грамотном применении графического метода, а для этого необходимо следовать определенным правилам построения графиков и использовать методы их обработки.

1. Выбор координатных осей. График выполняют на листе миллиметровой бумаги размером $\sim 150 \times 150$ мм, и координатные оси берут примерно равной длины. Горизонтальная ось отводится аргументу, т.е. величине, значение которой задает сам экспериментатор, а вертикальная ось – функции. В конце каждой оси указывают символ величины, десятичный множитель и единицу величины. При этом множитель $10^{\pm k}$ позволяет опустить нули при нанесении шкалы, например, писать 1, 2, 3 ... вместо 0,001; 0,002 и т.д.

2. Выбор интервалов. Интервалы чисел на каждой оси выбирают *независимо друг от друга*, причем такими, чтобы кривая заняла все поле чертежа. Для этого границы интервалов берут близкими к наименьшему и наибольшему среди измеренных значений. Подчеркнем, что начало отсчета часто начинают не с нуля. Нулевую точку помещают на график лишь в том случае, если она близка к экспериментально исследованной области или необходима экстраполяция на нулевое значение.

3. Выбор масштабов и шкалы. Масштаб должен быть простым и удобным для нанесения точек на график. За единицу масштаба принимают отрезок оси, кратный 5, 10, 50 или 100 мм, что позволяет легко отсчитывать доли отрезка. Такому отрезку соотносят «круглое» число (1, 2, 5) единиц измеряемой величины. Деления шкалы на каждой оси подбирают независимо, в соответствии с масштабом, причем надписи делений наносят вдоль всей оси. Чтобы шкала легко читалась, достаточно указать на оси 3–5 чисел.

4. Нанесение точек. Опытные данные наносят на поле графика в виде четких значков, *не подписывая их численные значения*: они приводятся в таблице. Разные значки (светлые и темные кружки, треугольники и др.) используют для обозначения данных, относящихся к различным условиям.

5. Проведение экспериментальной кривой. Кривую проводят тонкой *плавной непрерывной* линией (таковы обычно физические зависимости), чтобы точки находились равномерно по обе стороны кривой как можно ближе к ней. Если вид зависимости известен заранее, то проводят эту теоретическую кри-

вую. В случае линейной зависимости прямую проводят через среднюю точку, координаты которой:

$$\bar{x} = \frac{\left(\sum_{i=1}^N x_i\right)}{N}, \quad \bar{y} = \frac{\left(\sum_{i=1}^N y_i\right)}{N},$$

где N – общее число точек на графике.

6. Заголовок графика. График сопровождают названием зависимости, в котором поясняют символы переменных, указанные в конце осей. Кроме того, в подписи к графику разъясняют обозначения опытных точек и кривых, если их несколько. Заголовок принято располагать выше графика, либо под графиком.

1.2. Графический анализ опытных данных

1.2.1. Сравнение с теорией. Функциональные шкалы

Для проверки теоретической зависимости на график наносят опытные точки (нередко с указанием их погрешности в виде $\bar{y} \pm \Delta y$), а теоретическую кривую проводят через точки, рассчитанные по уравнению. Если теория дает лишь вид зависимости, а параметры ее неизвестны и их надлежит определить из опыта, то экспериментальную зависимость стараются привести к линейному виду (так как параметры прямой найти проще). С этой целью при построении графика по осям откладывают не сами измеренные величины, а такие функции этих величин, которые позволяют *линеаризовать зависимость*. Рассмотрим пример.

Опыт показывает, что электрическое сопротивление полупроводника снижается с ростом температуры нелинейно. Чтобы выбрать координаты, в которых зависимость линеаризуется, обратимся к теории. Согласно квантовой теории твердого тела сопротивление истинного полупроводника меняется с температурой по закону $R = A \exp\left(\frac{\Delta W}{2kT}\right)$. Логарифмируя это уравнение, получаем зависимость

$\ln R = \ln A + \frac{\Delta W}{2kT}$, которая представится на графике в виде прямой $y = b + Kx$, если обозначить $y = \ln R$, $x = 1/T$. Определяя параметры этой прямой $b = \ln A$ и $K = \Delta W/2k$, можно найти характеристики полупроводника A и ΔW .

1.2.2. Определение параметров линейной зависимости

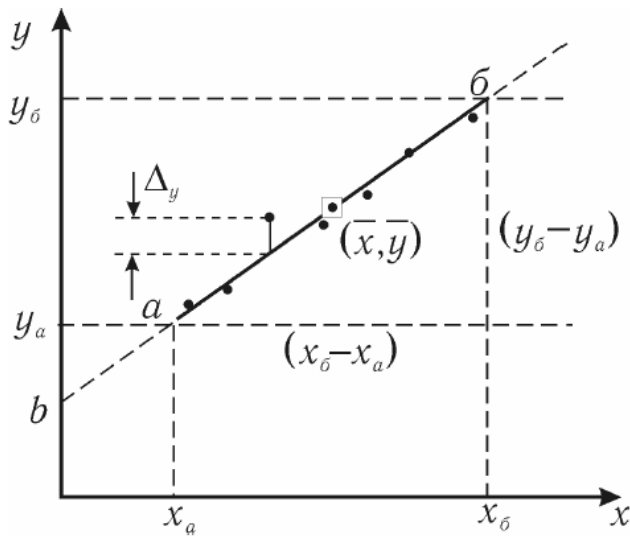
Рассмотрим два наиболее распространенных метода:

- приближенный метод определения параметров прямой, когда используют отрезки, отсчитанные по шкале на осях графика;
- метод наименьших квадратов (МНК).

П р и б л и ж е н н ы й м е т о д

Пусть измеренные величины x и y связаны линейной зависимостью вида $y = Kx + b$ и нужно определить ее параметры K и b .

Для этого опытные точки наносят на график и проводят прямую линию, руководствуясь правилами построения графика. На концах линии выбирают две произвольные точки a и b , удобные для расчета. Для снижения погрешности отсчета по графику и упрощения расчета углового коэффициента K удобно точку a взять на одной из осей, а точку b – так, чтобы отрезок $(x_b - x_a)$ выражался целым числом.



Определение параметров K и b

Среднее значение углового коэффициента K вычисляют как отношение, определяющее наклон прямой:

$$\overline{K} = \frac{y_b + y_a}{x_b - x_a} \quad (1)$$

Параметр b линейной зависимости находят по графику как ординату точки пересечения прямой с осью y . Величину b можно найти и по уравнению прямой, подставляя координаты средней точки графика:

$$b = \overline{y} - \overline{K}x \quad (2)$$

Случайные погрешности параметров определяются разбросом опытных точек относительно проведенной прямой. Для простейшей оценки этих погрешностей достаточно найти на графике величину Δ_y – отклонение от прямой линии наиболее удаленной точки и $(y_N - y_1)$ – интервал, на котором сделаны измерения (длина оси y). Абсолютная случайная погрешность параметра b :

$$\Delta_b = \Delta_y \quad (3)$$

Для углового коэффициента прямой K сначала вычисляют относительную погрешность:

$$\delta_K = \frac{\Delta_y}{(y_N - y_1)} \cdot 100\% \quad (4)$$

Формула (4) привлекает тем, что при расчете отношения величин одного рода можно взять их в любых единицах (всего удобнее – в миллиметрах шкалы по оси y). Напомним, что в величине погрешностей имеет значение, как правило, одна цифра, а потому достаточная точность отсчета отрезка $(y_N - y_1)$ – «круглое число», например, 90, 100 или 120 мм.

Затем находят абсолютную погрешность среднего значения величины K :

$$\Delta_K = \frac{\overline{K} \delta_K}{100\%}, \quad (5)$$

которая позволяет записать доверительный интервал для искомого параметра K :

$$K = \bar{K} - \Delta_K. \quad (6)$$

Доверительная вероятность P в описанном методе оценки погрешностей (по максимальному отклонению Δ_K) зависит от числа опытных точек N – чем больше N , тем выше надежность результата:

$$P = 1 - (1/2)^{N-1}. \quad (7)$$

М е т о д н а и м е н ь ш и х к в а д р а т о в

МНК позволяет найти параметры «наилучшей» расчетной кривой, такой, чтобы ее расхождение с результатами опыта было минимальным. Отметим, что метод не дает вида зависимости $y(x)$. Последний выбирается либо из теоретических представлений, либо по данным эксперимента. Поэтому перед использованием МНК нужно убедиться, что опытные данные действительно соответствуют предполагаемой зависимости. Для этого прежде всего необходимо построить график по результатам опыта.

Метод основан на том, что критерием «наилучших» параметров искомой зависимости является минимальность суммы S квадратов отклонений опытных точек y_i от расчетной кривой, т.е. минимум величины

$$S = \sum_{i=1}^N [y_i - f(x_i, a_1, a_2, \dots, a_m)]^2,$$

где $f(x_i, a_1, a_2, \dots, a_m)$ – значение искомой функции в i -й точке. Условия минимума при варьировании значений параметров a_i – равенство нулю соответствующих производных: $\partial S / \partial a_i = 0$ (индекс $i = 1, 2, \dots, m$) – дают m уравнений для отыскания m неизвестных параметров a_i расчетной зависимости $f(x)$.

МНК наиболее прост для линейной зависимости $y = Kx + b$, которая содержит два неизвестных параметра: K и b . В этом случае сумма наименьших квадратов отклонений

$$S = \sum_{i=1}^N [y_i - (Kx + b)]^2$$

достигается при выполнении условий $\partial S / \partial K = 0$ и $\partial S / \partial b = 0$, из которых получены для искомым параметров следующие уравнения:

$$K = \frac{\sum x_i y_i - ((\sum x_i)(\sum y_i))/N}{\sum (x_i^2) - (\sum x_i)^2/N}, \quad (8)$$

$$b = \frac{\sum y_i}{N} - K \frac{\sum x_i}{N} \quad \text{или} \quad b = \bar{y} - K \bar{x}, \quad (9)$$

где суммы вычисляются по всем опытным точкам (N слагаемых).

Уравнение (9) показывает, что расчетная прямая проходит через следующие две точки: начальную ($x=0; y=b$) и среднюю $(\bar{x}; \bar{y})$. При этом расположение опытных точек по отношению к прямой таково, что отклонения отдельных точек Δ_y «выравниваются»: именно в этом случае сумма S минимальна. Если

на графике есть одна точка с большим отклонением от прямой, то для выполнения условия S_{\min} эта точка «подтянет» к себе расчетную прямую.

Для расчета среднего квадратического отклонения (СКО) искомых параметров (случайной погрешности) МНК дает следующие выражения:

$$\sigma_K[\Delta] = \frac{S_y}{\sqrt{x^2 - (\bar{x})^2}}; \quad \sigma_b = \bar{x} \sigma_K[\Delta],$$

где $S_y = \sqrt{\frac{\sum (y_i - Kx_i - b)^2}{N(N-2)}}; \quad \bar{x}^2 = \frac{\sum x^2}{N}.$

Расчеты по МНК обычно проводят на ЭВМ, используя стандартные программы. В лаборатории удобен программируемый микрокалькулятор, а также обычный микрокалькулятор с ячейкой памяти для вычисления сумм.

Пример применения МНК

При использовании метода выполняют следующие операции.

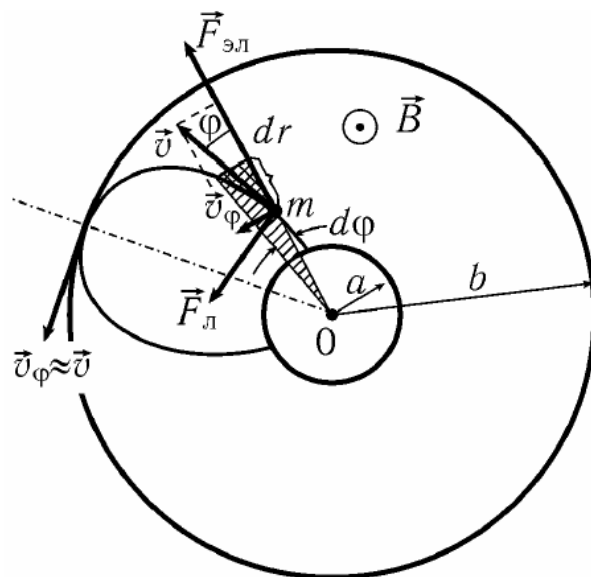
1. Из теории или опытных данных выясняют вид зависимости. Если она линейная (например, известно уравнение температурной зависимости сопротивления металлов $R(t) = R_0 + R_0 \alpha t$) или же из графика видно, что опытные точки располагаются близко к некоторой прямой, то можно применять для расчета ее параметров формулы (8), (9). Если экспериментальная зависимость нелинейная, то стараются преобразовать ее в линейную (см. *функциональные шкалы*).
2. Для расчетов параметров K и b по формулам (8), (9) предварительно вычисляют необходимые суммы по всем опытным точкам, а затем уже рассчитывают сами величины.
3. Наносят на поле графика начальную ($x=0; y=b$) и среднюю ($\bar{x}; \bar{y}$) точки и проводят через эти точки расчетную прямую, чтобы убедиться, что отклонения от нее опытных точек действительно минимальны.
4. Используя найденные значения параметров K и b , вычисляют случайные погрешности СКО этих величин по приведенным выше формулам. Записывают уравнение экспериментальной прямой и по найденным параметрам рассчитывают необходимые физические величины. Так, в примере с зависимостью $R(t)$ находят температурный коэффициент сопротивления ($\alpha = K/R_0$), где величина $R_0 = b$.

СПРАВОЧНЫЕ ДАННЫЕ

2.1. Вывод расчетной формулы для определения e/m методом магнетрона

Решим задачу № 3.394 (Иродов И.Е. Задачи по общей физике.– М.: Наука, 1979.– С. 156), условие которой следующее.

Магнетрон – это прибор, состоящий из нити накала радиусом a и коаксиального цилиндрического анода радиусом b , которые находятся в однородном магнитном поле, параллельном нити. Между нитью и анодом приложена ускоряющая разность потенциалов U . Найти значение индукции магнитного поля, при котором электроны, вылетающие с нулевой начальной скоростью из нити, будут достигать анода.



Магнетрон

На рисунке показаны силы, действующие на электрон, движущийся со скоростью v в произвольной точке траектории.

Сила Лоренца сообщает электрону нормальное ускорение $v^2/R = evB/m$, в результате чего он движется по криволинейной траектории с радиусом кривизны $R = mv/eB$. По мере движения электрона от катода к аноду в электрическом поле скорость его растет, что ведет к увеличению R , т.е. траектория частицы не является окружностью.

Интересующее нас значение магнитной индукции B , при котором траектория электрона касается поверхности анода, определяет силу Лоренца, входящую в уравнение динамики движения частицы. Запишем это уравнение для вращения электрона вокруг оси O магнетрона (относительно этой оси момент силы $\vec{F}_{эл}$ равен нулю). Изменение момента импульса электрона

$$d(mv_{\varphi}r) = Mdt$$

или

$$mr dv_{\varphi} + mv_{\varphi} dr = F_{л} \cos \varphi r dt, \tag{1}$$

где $F_{л} = evB = eBv_{\varphi} / \sin \varphi$; v_{φ} – составляющая скорости, перпендикулярная радиальной v_r .

В уравнении (1) содержатся 4 переменные (v_{φ} , r , φ , t), причем для первых двух очевидны граничные условия (см. рисунок): при изменении расстояния

электрона от оси r от a до b составляющая его скорости v_φ изменяется от нуля до v (модуля скорости). Поэтому преобразуем уравнение (1), оставляя в нем переменные r и v_φ . После подстановки значения F_{II} в правую часть уравнения получим

$$mr dv_\varphi + mv_\varphi dr = eBv_\varphi r dt / \operatorname{tg} \varphi, \quad (1a)$$

где $\operatorname{tg} \varphi$ найдем из рис. 1. Сместив радиус r на угол $d\varphi$, получим два треугольника (заштрихованы), из которых следует соотношение

$$rd_\varphi = dr \operatorname{tg} \varphi. \quad (2)$$

Чтобы исключить из уравнений переменные угол φ и время t , запишем формулу для угловой скорости, связывающей эти величины:

$$d\varphi / dt = v_\varphi / r. \quad (3)$$

С учетом выражений (2) и (3) уравнение динамики приводится к виду

$$mr dv_\varphi + mv_\varphi dr = (e/m) Br dr. \quad (4)$$

Это уравнение в полных дифференциалах при начальных условиях $r_0 = a$, $v_0 = 0$ имеет следующее решение:

$$(e/m) Br^2 / 2 - v_\varphi r = (e/m) Ba^2 / 2. \quad (5)$$

Для точки касания поверхности анода расстояние от оси $r = b$ и скорость электрона $v_\varphi = v$ (см. рисунок), а значение скорости определяется разностью потенциалов в электрическом поле: $mv^2/2 = eU$. Подстановка этих значений в уравнение (5) дает следующий ответ:

$$B_{кр} = \frac{2b}{b^2 - a^2} \sqrt{2Um/e}. \quad (6)$$

Электроны, вылетевшие из катода с нулевой начальной скоростью, будут достигать поверхности анода при $B \ll B_{кр}$.

В случае тонкой нити, принимая, что $a \ll b$, из уравнения (6) получаем формулу

$$B_{кр} = \frac{2}{b} \sqrt{2Um/e}, \quad (7)$$

с которой совпадает расчетная формула, найденная в лабораторной работе № 6 в приближении постоянной скорости электрона v , приобретенной вблизи нити катода.

2.2. Основные физические постоянные

Скорость света в вакууме	$c = 3 \cdot 10^8$ м/с
Число Авогадро	$N_A = 6,02 \cdot 10^{23}$ моль ⁻¹
Постоянная Больцмана	$k = 1,38 \cdot 10^{-23}$ Дж/К
Элементарный заряд	$e = 1,60 \cdot 10^{-19}$ Кл
Масса электрона	$m_e = 0,911 \cdot 10^{-30}$ кг
Удельный заряд электрона	$e/m_e = 1,76 \cdot 10^{11}$ Кл/кг

Постоянная Планка	$h = 6,63 \cdot 10^{-34}$ Дж·с
Магнетон Бора	$\mu_B = 0,927 \cdot 10^{-23}$ Дж/Тл
Атомная единица массы	$1 \text{ а.е.м.} = 1,66 \cdot 10^{-27}$ кг
Электрическая постоянная	$\varepsilon_0 = 0,885 \cdot 10^{-11}$ Ф/м
Магнитная постоянная	$\mu_0 = 4\pi \cdot 10^{-7} = 1,26 \cdot 10^{-6}$ Гн/м
Электрон вольт	$1 \text{ эВ} = 1,6 \cdot 10^{-19}$ Дж

2.3. Удельные сопротивления и температурные коэффициенты сопротивления

Элемент	Удельное сопротивление ρ , нОм·м (при 20 °С)	Температурный коэффициент α , 10^{-3} К^{-1}
Алюминий	25,3	4,5
Вольфрам	55,0	5,1
Медь	17,1	4,3
Свинец	190,0	4,2
Серебро	15,0	4,1
Нихром	1100,0	0,2

2.4. Постоянная Холла и ширина запрещенной зоны

Элемент	Ширина запрещенной зоны ΔW , эВ (при 20 °С)	Постоянная Холла, $10^{-10} \text{ м}^3/\text{Кл}$ (при 20 °С)
Магний	0,69	-0,9
Алюминий	1,32	-0,379
Германий	0,63	+10 ⁹
Олово	1,55	-0,048
Теллур	0,35	+0,24

БИБЛИОГРАФИЧЕСКИЙ СПИСОК

1. Детлаф А.А., Яворский Б.М. Курс физики. – М.: Высшая школа, 1989. – 608 с.
2. Трофимова Т.И. Курс физики. – М.: Высшая школа, 1994. – 542 с.
3. Калашников С.Г. Электричество.– М.: Наука, 1977.– 555 с.
4. Электричество и магнетизм: Рабочая тетрадь по физике для лабораторных работ. – Челябинск: Изд. ЮУрГУ, 2002. – 78 с.