

Документ подписан простой электронной подписью

Информация о владельце:

ФИО: Ильшат Ринатович Мухаметзянов

Должность: директор

Дата подписания: 14.07.2023 09:36:08

Уникальный идентификатор:

aba80b84033c9ef196388e9ea0434f90a83a40954ba270e84bche64f02d1d8d0

**МИНИСТЕРСТВО НАУКИ И ВЫСШЕГО ОБРАЗОВАНИЯ
РОССИЙСКОЙ ФЕДЕРАЦИИ**

**Федеральное государственное бюджетное образовательное учреждение высшего
образования «Казанский национальный исследовательский технический
университет им. А.Н. Туполева-КАИ»
Чистопольский филиал «Восток»**

**МЕТОДИЧЕСКИЕ УКАЗАНИЯ К ЛАБОРАТОРНЫМ РАБОТАМ
по дисциплине
БЕЗОПАСНОСТЬ ЖИЗНЕДЕЯТЕЛЬНОСТИ**

Индекс по учебному плану: **Б1.О.04**

Направление подготовки: **09.03.01 Информатика и вычислительная техника**

Квалификация: **Бакалавр**

Профиль подготовки: **Автоматизированные системы обработки информации
и управления**

Вид профессиональной деятельности: **проектная**

производственно-технологическая

Рекомендовано УМК ЧФ КНИТУ-КАИ

Чистополь
2023 г.

СОДЕРЖАНИЕ

ВВЕДЕНИЕ.....	2
I. МЕТОДИЧЕСКИЕ УКАЗАНИЯ ПО ВЫПОЛНЕНИЮ ПРАКТИКУМА ...	3
II. Лабораторная работа № 1. ИССЛЕДОВАНИЕ МИКРОКЛИМАТА В ПРОИЗВОДСТВЕННЫХ ПОМЕЩЕНИЯХ	6
III. Лабораторная работа № 2. ИССЛЕДОВАНИЕ ОСВЕЩЕНИЯ В ПРОИЗВОДСТВЕННЫХ ПОМЕЩЕНИЯХ	25
IV. Лабораторная работа № 3. ИССЛЕДОВАНИЕ ХАРАКТЕРИСТИК ШУМА И ЭФФЕКТИВНОСТИ ЗВУКОИЗОЛЯЦИИ	44
V. Лабораторная работа № 4. ИОНИЗИРУЮЩИЕ ИЗЛУЧЕНИЯ И ЗАЩИТА ОТ НИХ. ДОЗИМЕТРИЯ РАДИАЦИОННОГО ФОНА И ИСТОЧНИКОВ РАДИОАКТИВНЫХ ИЗЛУЧЕНИЙ.....	62
РЕКОМЕНДУЕМАЯ ЛИТЕРАТУРА	104
ПРИЛОЖЕНИЯ	105
ПРИЛОЖЕНИЕ 1. НОРМЫ ДЛЯ ИСКУССТВЕННОГО И ЕСТЕСТВЕННОГО ОСВЕЩЕНИЯ	105
ПРИЛОЖЕНИЕ 2. НОРМАТИВНЫЕ УРОВНИ ЗВУКОВОГО ДАВЛЕНИЯ И УРОВНИ ЗВУКА НА ПОСТОЯННЫХ РАБОЧИХ МЕСТАХ	110
ПРИЛОЖЕНИЕ 3. СВЕДЕНИЯ ПО ИОНИЗИРУЮЩИМ ИЗЛУЧЕНИЯМ И РАДИАЦИОННОЙ БЕЗОПАСНОСТИ	111

ВВЕДЕНИЕ

За последние полвека все вузовские дисциплины, посвящённые изучению негативных воздействий среды обитания на человека и методов защиты от них (до 90-х гг. XX в. – курсы «Охрана труда», «Техника безопасности» и т.п.; по настоящее время – «Безопасность жизнедеятельности»), независимо от направления и отрасли подготовки бакалавров, изменения концептуальных подходов к преподаванию этих предметов, обязательно включали темы, посвящённые микроклимату, освещению, воздействию акустической среды (т.е. банального шума) и радиации.

Внимание к первым трём факторам вполне объяснимо, поскольку именно они, непосредственно воздействуя на органы чувств, формируют привычную комфортную (или наоборот) среду обитания человека.

Радиация, особенно невоспринимаемые органами чувств ионизирующие излучения, также прочно вошли в нашу жизнь с появлением атомной бомбы, ядерной энергетики, радиоизотопных приборов и... флюорографии. Помимо реальной угрозы здоровью и жизни человека, радиация стала причиной расстройства психики у особо впечатлительных людей, получившего название «радиофобия». По этой причине, в данной работе содержатся более подробные сведения о данном факторе, особенностях его воздействия и способах защиты.

В лабораторный практикум вошли четыре работы, предполагающие знакомство с указанными факторами и их экспериментальное исследование при помощи различных приборов, позволяющих уточнить и расширить диапазоны возможностей наших органов чувств, дать количественные описания уровней воздействия.

I. МЕТОДИЧЕСКИЕ УКАЗАНИЯ ПО ВЫПОЛНЕНИЮ ПРАКТИКУМА

1.1. Общие положения по выполнению практикума

1. Перед допуском к выполнению лабораторных работ преподаватель проводит с обучающимися инструктаж по правилам техники безопасности и пожарной безопасности в лаборатории «Экологии и безопасности жизнедеятельности».

2. Обучающиеся несут ответственность за целостность и сохранность приборов, оборудования и иного имущества, находящегося в лаборатории. При обнаружении их неисправности обучающийся обязан прекратить эксперимент, отключить прибор, установку от электрической сети и немедленно сообщить об этом преподавателю, ведущему занятию.

3. Приступить к выполнению лабораторной работы обучающийся может только после ознакомления с методикой проведения работы, изучения правил техники безопасности и получения разрешения преподавателя в предусмотренном порядке.

4. По окончании выполнения лабораторных работ рабочие места, приборы, установки необходимо привести в порядок.

5. К зачёту допускаются обучающиеся, выполнившие все лабораторные работы, предусмотренные календарным планом.

Методические указания к лабораторным работам

Для выполнения работ обучающимся выдаются необходимые методические указания и, в случае необходимости, дополнительные справочные и нормативные материалы, техническая документация на приборы.

По завершении экспериментальной части работы, обучающиеся формулируют выводы и рекомендации по итогам проведенных измерений и исследований, находят устные ответы на контрольные вопросы по данной тематике и, по мере готовности, защищают работу перед преподавателем в составе своей бригады в конце четырёхчасового занятия.

Для заочной формы обучения возможно выполнение работ в течение двухчасовых занятий по сокращённым заданиям на измерения и исследования. Задания на изучение теоретических сведений по выполняемым работам, обучающиеся заочной формы обучения получают в период установочной сессии. Экспериментальная и расчётная часть, выполняются обучающимися заочной формы обучения во время обзорных занятий в зачётную сессию.

1.2. Правила охраны труда при выполнении лабораторных работ

Общие требования безопасности

Обучающиеся допускаются к выполнению лабораторных работ только после прохождения инструктажа по охране труда на рабочих местах лаборатории.

Обучающийся должен знать расположение в лаборатории средств пожаротушения, распределительного электрощита, мест включения (отключения) электрооборудования, медицинской аптечки и средств индивидуальной защиты.

Обучающиеся несут ответственность за нарушение правил охраны труда.

Требования безопасности до начала работы

К выполнению лабораторных работ допускаются обучающиеся, прошедшие инструктаж по охране труда и предварительно подготовленные к работе, ознакомленные с её содержанием.

До начала работы необходимо убрать с рабочего места посторонние предметы и не используемые в данной работе приборы.

Проверить свободу доступа к распределительному щиту (пакетному выключателю), средствам пожаротушения, наличие и исправность индивидуальных средств защиты.

Не загромождать рабочее место ненужными предметами (сумками, папками, пакетами и т.п.).

Требования безопасности во время работы

Выполнять следует только ту работу, которая предусмотрена заданием преподавателя. Во время выполнения работы необходимо соблюдать следующие основные правила.

1. Любые работы в лаборатории следует выполнять точно, аккуратно, без спешки.
2. Не оставлять без присмотра работающие установки, включенные электроизмерительные и другие приборы.
3. Не пользоваться неисправными приборами или приборами с неисправностями, вызывающими сомнения.
4. Неисправные или ненужные приборы убирать с рабочего места.

Требования безопасности в аварийных ситуациях

О любых неисправностях оборудования или отклонениях от нормального хода работы немедленно сообщить преподавателю.

При воспламенении горючих веществ необходимо использовать огнетушитель, или, при возможности, засыпать очаг горения песком; обесточить лабораторию с помощью пакетного выключателя; немедленно информировать о случившемся преподавателя.

При несчастном случае (любой травме) оказать пострадавшему помощь и сообщить преподавателю.

Требования безопасности по окончании работы

Выключить электропитание всех приборов. Навести порядок на рабочем месте. Использованные материалы и измерительные приборы разместить в установленном месте (по указанию преподавателя).

II. Лабораторная работа №1. ИССЛЕДОВАНИЕ МИКРОКЛИМАТА В ПРОИЗВОДСТВЕННЫХ ПОМЕЩЕНИЯХ

2.1. Цели работы

1. Ознакомление обучающихся с основными понятиями, сведениями о микроклимате и с метеорологическими параметрами.
2. Изучение принципов нормирования микроклимата в производственных помещениях и на рабочих местах.
3. Изучение устройства и порядка использования средств измерений параметров микроклимата.
4. Освоение методики измерений и исследование параметров микроклимата в производственном помещении.
5. Приобретение практических навыков пользования нормативными документами и оценки параметров микроклимата на основании установленных санитарных норм, разработки мероприятий по созданию оптимальных и допустимых параметров микроклимата в производственных помещениях.

2.2. Общие теоретические сведения и основные понятия о микроклимате

Согласно ГОСТ 12.1.005-88 (1999, с изм. 1. 2000) «ССБТ. Общие санитарно-гигиенические требования к воздуху рабочей зоны» под микроклиматом производственных помещений понимают климат их внутренней среды, который определяется действующими на организм человека в сочетании *температуры, влажности, скорости движения воздуха и тепловых излучений*.

Таким образом, **основными** параметрами микроклимата (метеорологическими факторами) являются:

- **температура воздуха (t °C; T , K);**
- **относительная влажность воздуха (f , %) и другие характеристики влажности;**
- **скорость движения воздуха (v , м/с);**
- **интенсивность теплового излучения (I , Вт/м²).**

Параметры микроклимата могут изменяться в очень широких пределах и оказывать существенное влияние на самочувствие и здоровье работающего, производительность и качество его труда.

Человек постоянно находится в процессе теплового взаимодействия с окружающей средой. Уравнение теплового баланса между организмом человека и окружающей средой:

$$Q = Q_m + Q_k + Q_{изл} + Q_{исп} + Q_в, \quad (2.1)$$

где Q_m – теплота, отдаваемая организмом человека в окружающую среду теплопроводностью через одежду; Q_k – теплота, отдаваемая организмом человека в окружающую среду посредством конвекции; $Q_{изл}$ – теплота, отдаваемая организмом человека в окружающую среду посредством излучения; $Q_{исп}$ – теплота, отдаваемая организмом человека в окружающую среду посредством испарения влаги с поверхности кожи; Q_{δ} – теплота, расходуемая на нагрев выдыхаемого воздуха.

На механизм теплообмена влияют параметры микроклимата (метеорологические факторы).

Так, теплоотдача конвекцией зависит от температуры окружающего воздуха, его влажности и скорости движения на рабочем месте или в рабочей зоне, теплоотдача испарением – от относительной влажности и скорости движения воздуха, а теплоотдача излучением – от температуры окружающих предметов. Если температура тела человека выше температуры окружающих предметов, отдача теплоты излучением идет от человека к окружающей среде, а при более высоких температурах окружающих предметов теплообмен излучением идет в обратном направлении – от окружающих предметов к человеку.

Для того чтобы физиологические процессы в организме человека протекали нормально, температура его тела должна быть постоянной. Избыточная теплота, выделяемая организмом в процессе трудовой деятельности, должна отводиться в окружающую среду. Соответствие между количеством этой теплоты и охлаждающей способностью окружающей среды определяет *комфортные условия труда*. В результате теплообмена с окружающей средой температура тела человека находится постоянно на уровне $36,6^{\circ}\text{C}$ вне зависимости от внешних температурно-влажностных условий.

Регулирование количества тепла, которое может быть отдано телом человека окружающему воздуху или приобретено от него, осуществляется терморегуляторными центрами и корой головного мозга человека. Этот процесс называется *терморегуляцией* организма человека.

При отклонении параметров микроклимата от комфортных в организме человека происходят процессы, направленные на терморегулирование. Они осуществляются под контролем центральной нервной системы и обеспечивают тепловое равновесие между организмом человека и окружающей средой.

Различают *химическую и физическую терморегуляцию* организма. Химическая достигается снижением уровня обмена веществ при угрозе

перегревания организма или усилением этого обмена при охлаждении. Однако, роль химической терморегуляции в тепловом равновесии организма с внешней средой, невелика по сравнению с физической. При физической терморегуляции отдача теплоты организма в окружающую среду осуществляется посредством теплопроводности, конвекции, излучения и испарения.

Нарушения терморегуляции приводят к тяжелым последствиям: усталости, потере внимания и головокружению, следствием которых могут быть несчастные случаи, тепловые удары или обморожения, потери сознания. К нарушению терморегуляции приводят повышенная или пониженная температура, влажность и скорость движения воздуха.

Значительное отклонение параметров микроклимата от оптимальных или от допустимых может быть причиной ряда физиологических нарушений в организме человека и привести к резкому снижению работоспособности и даже к профессиональным заболеваниям.

Повышенная температура окружающего воздуха (более 30°C) затрудняет теплоотдачу с поверхности тела человека и вызывает обильное потоотделение, вследствие чего наступает расслабленность организма, снижение работоспособности и внимания и т.п. В результате длительного воздействия повышенной температуры воздуха в организме человека происходит нарушение водно-солевого, белкового и витаминного обмена. Под воздействием высоких температур возможен перегрев организма, который характеризуется повышением температуры тела, учащением пульса и дыхания, резкой слабостью, а в тяжелых случаях – появлением судорог и тепловым ударом. Тепловой удар и судорожная болезнь (как результат нарушения водно-солевого обмена) могут привести к смертельному исходу.

Низкая температура воздуха (менее 10°C) вызывает переохлаждение организма человека, сужение кровеносных сосудов и ограничение подвижности мышц, а минусовая температура приводит к обморожению. Длительное воздействие низких температур может вызвать местное и общее охлаждение организма и стать причиной таких заболеваний, как ангина, катар верхних дыхательных путей, невриты, радикулиты, ряда других простудных заболеваний и даже смерти.

Влажность воздуха определяется содержанием в нем водяных паров. Максимальная влажность воздуха – максимально возможное содержание водяных паров в воздухе при данной температуре (состояние насыщения).

Относительная влажность (f) представляет собой отношение парциального давления (упругости) водяного пара (e , гПа) к максимально возможному давлению водяного пара (давлению, или упругости насыщения – E , гПа) при данной температуре и атмосферном давлении и выражается в процентах:

$$f = \frac{e}{E} \cdot 100\% \quad (2.2)$$

Абсолютная влажность воздуха (a , г/м³) – это масса водяных паров, содержащихся в данный момент в данном объеме воздуха.

Повышение степени насыщения, т.е. относительной влажности воздуха (более 75%) в сочетании с низкими температурами оказывает значительное охлаждающее действие, а в сочетании с высокими температурами способствует перегреву организма.

Человек начинает ощущать движение (подвижность) воздуха при его скорости, равной 0,1 м/с. Легкое движение воздуха при обычных температурах способствует хорошему самочувствию. Большие скорости воздуха, особенно в условиях низких температур, увеличивают тепловые потери организма и способствуют сильному его охлаждению.

Тепловое излучение от нагретых поверхностей обуславливает создание неблагоприятных микроклиматических условий в производственных помещениях. Кроме того, инфракрасные излучения оказывают тепловое воздействие на организм человека. Эффективность этого воздействия зависит от плотности потока энергии инфракрасных излучений, длины волны, длительности и зоны (области) воздействия.

Воздействие может быть общим и локальным. При длительном пребывании человека в зоне теплового облучения или при систематическом воздействии высоких температур, в организме человека происходит резкое нарушение теплового баланса, повышается температура тела, усиливаются деятельность сердечно-сосудистой системы и органов дыхания, потоотделение, происходит потеря нужных организму солей, ухудшается питание тканей организма. При нарушении теплового баланса может возникнуть заболевание – тепловая гипертермия. Лучистая энергия, как и непосредственный контакт с нагретым до высоких температур оборудованием, материалами и изделиями, может вызвать тепловые ожоги.

Опасность теплового воздействия на организм человека оценивается плотностью потока энергии инфракрасных излучений, воздух для которых

теплопрозрачный. Интенсивность теплового облучения работающих от нагретых поверхностей технологического оборудования, осветительных приборов, инсоляции на постоянных и непостоянных рабочих местах не должна превышать 35 Вт/м² при облучении 50% поверхности тела и более, 70 Вт/м² – при облучении 25–50% поверхности тела и 100 Вт/м² – при облучении не более 25% поверхности тела. Интенсивность теплового облучения работающих от открытых источников (нагретого металла, стекла, открытого пламени и др.) не должна превышать 140 Вт/м². При этом облучению не должно подвергаться более 25% поверхности тела, и обязательно использование средств защиты лица и глаз.

Интенсивность теплового излучения измеряется *актинометрами, пирометрами (пиранометрами)*, действие которых основано на поглощении лучистой энергии и превращении ее в тепловую; количество последней регистрируется различными способами.

Кроме этих основных параметров микроклимата следует учитывать **атмосферное давление**, которое влияет на парциальное давление основных компонентов воздуха (например, кислорода и азота), а, следовательно – и на процесс дыхания. Жизнедеятельность человека может проходить в широком диапазоне изменения давления. Однако для его здоровья опасно быстрое изменение давления по отношению к первоначальному значению (возможно при быстром подъеме или спуске, прохождении атмосферных фронтов и т.д.), поскольку оно вызывает болезненные ощущения и ухудшение самочувствия.

Вместе с тем, есть специальные виды работ (кессонные), при выполнении которых атмосферное давление нормируется.

При воздействии на воздушную среду радиоактивного, рентгеновского и ультрафиолетового излучений, при термоэмиссии, фотоэффекте и других технологических процессах, в залах с ПЭВМ, помещениях с дисплеями и в некоторых других случаях необходимо контролировать **ионизацию** воздуха рабочей зоны.

Ионизация воздуха представляет собой процесс превращения нейтральных атомов и молекул воздушной среды в электрически заряженные ионы (частицы). Санитарно-гигиеническими нормами СанПиН 2.2.4.548-03 [4], регламентируется количество ионов положительной и отрицательной полярности в 1 см³ воздуха. Так, минимально необходимое число ионов положительной полярности должно быть не менее 400, а отрицательной – 600; оптимальное число ионов положительной полярности равно 1500...3000; отрицательной – 3000...5000;

максимально допустимое число ионов обеих полярностей – 50000. Отклонение числа ионов в воздухе рабочей зоны от указанных норм создает угрозу здоровью работающих.

Параметры микроклимата, как уже отмечалось, действуют на организм человека комплексно. Так, повышенная влажность воздуха в зависимости от его температуры может способствовать перегреву или переохлаждению организма. Это объясняется тем, что с увеличением влагосодержания в воздухе увеличивается его теплоемкость, а следовательно, количество тепла, отводимое от организма (при $t_{окр} < t_{чел}$) и подводимое к человеку (при $t_{окр} > t_{чел}$), возрастает. К таким же явлениям может приводить и скорость движения воздуха, т.е. увеличение скорости движения среды интенсифицирует теплообмен за счет возрастания коэффициента теплоотдачи.

При изучении микроклимата производственных помещений вводят понятие **комфортных** метеоусловий. Комфортные метеоусловия такие, которые обеспечивают наиболее благоприятное самочувствие человека, не вызывая беспокоящих его ощущений жары или холода. При этом система терморегуляции человека работает с минимальной нагрузкой.

Оптимальными микроклиматическими условиями являются такие сочетания количественных показателей микроклимата, которые при длительном и систематическом воздействии на человека обеспечивают сохранение нормального теплового состояния организма без напряжения механизмов терморегуляции. Они обеспечивают ощущение теплового комфорта и создают предпосылки для высокого уровня работоспособности.

Допустимыми являются такие условия, при которых сочетания количественных показателей микроклимата при длительном и систематическом воздействии на человека вызывают проходящие и быстро нормализующиеся изменения теплового состояния организма, сопровождающиеся напряжением механизмов терморегуляции, не выходящим за пределы физиологических приспособительных возможностей. При этом не возникает повреждений или нарушений состояния здоровья, но могут наблюдаться дискомфортные теплоощущения, ухудшающие самочувствие и понижающие работоспособность.

Таким образом, допустимые параметры микроклимата (метеорологические условия) отличаются от оптимальных (комфортных) и вызывают определенное перенапряжение системы терморегуляции, но не вызывают хронических (патологических) изменений в организме. Устанавливаются допустимые значения параметров микроклимата в случаях, когда по технологическим

требованиям, а также по техническим и экономическим причинам невозможно обеспечение оптимальных норм.

Оптимальные и допустимые нормы температуры, относительной влажности и скорости движения воздуха в рабочей зоне производственных помещений зависят от периода года (холодного и теплого).

Нормы на оптимальные и допустимые значения температуры, относительной влажности и скорости движения воздуха устанавливаются для рабочей зоны (рабочего места) производственных помещений в зависимости *от периода года и категории выполняемых работ*. Кроме того, допустимые температуры воздуха устанавливают дифференцированно для постоянных и непостоянных рабочих мест.

Производственные помещения – это замкнутые пространства в специально предназначенных зданиях и сооружениях, в которых постоянно (по сменам) или периодически (в течение рабочего дня) осуществляется трудовая деятельность людей.

Рабочая зона – это пространство, ограниченное по высоте 2 м над уровнем пола или площадки, на котором находятся места постоянного и непостоянного (временного) пребывания работающих.

Рабочим местом называется место постоянного или временного пребывания работающих в процессе трудовой деятельности.

Постоянное рабочее место – это место, на котором работающий находится большую часть своего рабочего времени (более 50% или более 2 ч непрерывно). Если при этом работа выполняется в различных пунктах рабочей зоны, постоянным рабочим местом считается вся рабочая зона.

Непостоянное рабочее место – место, на котором работающий находится меньшую часть (менее 50% или менее 2 ч непрерывно) своего рабочего времени.

Холодный период года характеризуется среднесуточной температурой наружного воздуха, равной +10°C и ниже, а **теплый** период – среднесуточной температурой наружного воздуха выше +10°C.

Среднюю температуру наружного воздуха определяют как среднеарифметическое от значений температуры воздуха, которую измеряют в определенные часы суток через одинаковые интервалы времени (как правило, 8 раз в сутки, через каждые 3 часа). Ее принимают по данным гидрометеорологической службы.

Санитарными нормами все работы подразделяются на три *категории*:

I категория – легкие физические работы, производимые сидя, стоя или связанные с ходьбой, но не требующие систематического физического напряжения или поднятия и переноски тяжестей (ряд профессий на предприятиях точного приборо- и машиностроения, радиоэлектронной промышленности, работы мастеров различных видов производств, ряд профессий в полиграфической промышленности, на предприятиях связи, работа контролеров, работа в сфере управления и т.п.). Энергозатраты при их выполнении составляют до 172 Дж/сек (до 150 ккал/ч).

II категория – физические работы средней тяжести делятся на две группы:

1) к *группе IIa* относятся работы, связанные с постоянной ходьбой, выполняемые стоя или сидя, но не требующие перемещения тяжестей (ряд профессий в механосборочных цехах машиностроительных предприятий). Энергозатраты при работах категории IIa – от 172 до 232 Дж/с (150...200 ккал/ч);

2) к *группе IIб* относятся работы, связанные с ходьбой и переноской небольших тяжестей до 10 кг (ряд профессий в механизированных литейных, прокатных, кузнечных, термических сварочных цехах машиностроительных и металлургических предприятий, на предприятиях химической промышленности, в энергетике и т.п.). Энергозатраты при работах категории IIб – от 232 до 293 Дж/с (200...250 ккал/ч).

III категория – тяжелые физические работы, связанные с систематическим физическим напряжением, в частности, с постоянным передвижением и переноской тяжестей более 10 кг (ряд профессий в кузнечных цехах с ручной ковкой, в литейных цехах с ручной набивкой и заливкой опок машиностроительных и металлургических предприятий и т.п.). Энергозатраты составляют более 293 Дж/с (более 250 ккал/ч).

По взаимному влиянию параметры микроклимата могут быть *антагонистическими* (ослабляют влияние друг друга) и *синергическими* (усиливают взаимное влияние). За исходный критерий сопоставления теплоощущений принимается теплоощущение, соответствующее показаниям термометра при 100% относительной влажности. Например, такое же теплоощущение, как при 100% относительной влажности и 18°C дают и другие сочетания: 80% относительной влажности и 18,8°C; 90% относительной влажности и 18,3°C; 70% относительной влажности и 19,5°C.

Для комплексной оценки параметров микроклимата возможно использование понятий *эффективной* ($t_{эф}$) и *эффективно-эквивалентной*

температур ($t_{э}$). В настоящее время эти показатели исключены из нормативных документов, но позволяют производить сравнение различных сочетаний метеорологических параметров.

Под эффективной температурой понимают температуру насыщенного неподвижного воздуха, обладающего такой же охлаждающей способностью, как и воздух с заданными значениями температуры и влажности. Экспериментально установлено, что приятное самочувствие (ощущение комфорта) наблюдается при эффективных температурах 17,2...21,7°C. Эта область эффективных температур называется *зоной комфорта*.

Величина эффективной температуры не определяет физического состояния, она выражает лишь действие, которое данное метеорологическое условие оказывает на организм. Если кроме влажности воздуха учитывается еще и скорость движения воздуха, то пользуются понятием эффективно-эквивалентной температурой ($t_{э}$).

По номограмме, изображенной на рис. 1, можно определить значения эквивалентной и эффективно-эквивалентной температуры. При пользовании номограммой откладывают на ее соответствующих шкалах показания температуры «сухого» и «влажного» термометров психрометра и соединяют полученные точки прямой линией. Точка пересечения этой линии с кривой, указывающей данную скорость движения воздуха, определяет субъективную, т.е. эффективно-эквивалентную температуру и ее положение относительно зоны хорошего самочувствия.

Так, человек воспринимает как одинаковые, воздушные среды, имеющие следующие характеристики:

$$\begin{aligned} t_1 &= 21,0^\circ\text{C}; & f_1 &= 68\%; & v_1 &= 1,0 \text{ м/с}; \\ t_2 &= 23,5^\circ\text{C}; & f_2 &= 29\%; & v_2 &= 0,7 \text{ м/с}. \end{aligned}$$

Номограмма позволяет не только оценить воздействие на организм человека метеорологических условий конкретной производственной среды, но и рассмотреть направления их рационального изменения.

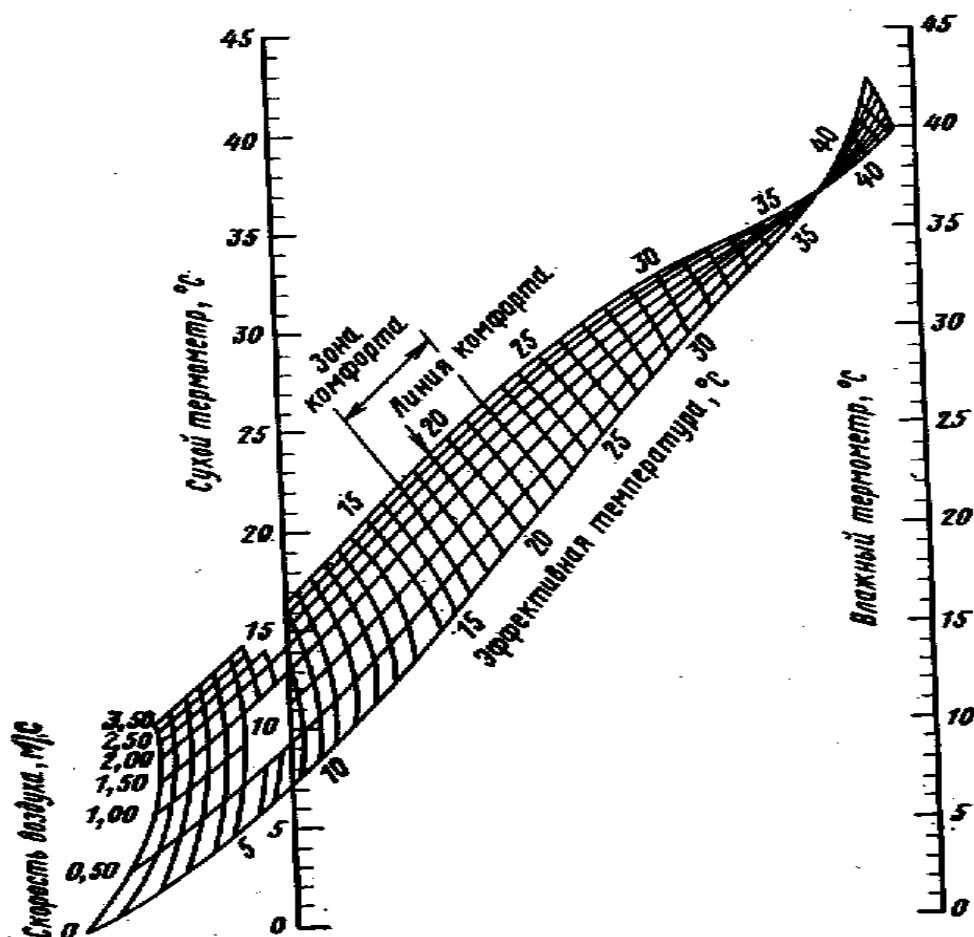


Рис. 1. Номограмма для определения эффективной и эффективно-эквивалентной температуры

В кабинах, на пультах и постах управления технологическими процессами, в помещениях с персональными компьютерами, другой вычислительной и оргтехникой и в производственных помещениях при выполнении других работ, связанных с нервно-эмоциональными нагрузками, должны поддерживаться: оптимальная температура воздуха 22...24°C, его относительная влажность 40...60% и скорость движения воздуха не более 0,1 м/с.

Перечень других производственных помещений, в которых должны соблюдаться оптимальные параметры микроклимата, определяется по согласованию с органами санитарного надзора.

Оптимальные и допустимые нормы параметров микроклимата (температуры, относительной влажности и скорости движения воздуха) в рабочей зоне производственных помещений в зависимости от периода года и категории тяжести выполняемых работ (согласно ГОСТ 12.1.005-88 [2]) приведены в табл. 1.

Таблица 1

Оптимальные и допустимые нормы температуры, относительной влажности и скорости движения воздуха в рабочей зоне производственных помещений

Период года	Категория работ	Температура, °С				Относительная влажность, %		Скорость движения, м/с		
		оптимальная	допустимая		оптимальная	допустимая на рабочих местах постоянных и непостоянных, не более	оптимальная, не более	допустимая, на рабочих местах постоянных и непостоянных*		
			верхняя граница	нижняя граница						
			на рабочих местах							
постоянных	непостоянных	постоянных	непостоянных							
Холодный	Легкая - Ia	22-24	25	26	21	18	40-60	75	0,1	Не более 0,1
	Легкая - Ib	21-23	24	25	20	17	40-60	75	0,1	Не более 0,2
	Средней тяжести - Pa	18-20	23	24	17	15	40-60	75	0,2	Не более 0,3
	Средней тяжести - Pb	17-19	21	23	15	13	40-60	75	0,2	Не более 0,4
	Тяжелая - П	16-18	19	20	13	12	40-60	75	0,3	Не более 0,5
Теплый	Легкая - Ia	23-25	28	30	22	20	40-60	55 (при 28°С)	0,1	0,1-0,2
	Легкая - Ib	22-24	28	30	21	19	40-60	60 (при 27°С)	0,2	0,1-0,3
	Средней тяжести - Pa	21-23	27	29	18	17	40-60	65 (при 26°С)	0,3	0,2-0,4
	Средней тяжести - Pb	20-22	27	29	16	15	40-60	70 (при 25°С)	0,3	0,2-0,5
	Тяжелая - П	18-20	26	28	15	13	40-60	75 (при 24°С)	0,4	0,2-0,6

* Большая скорость движения воздуха в теплый период года соответствует максимальной температуре воздуха, меньшая – минимальной температуре воздуха. Для промежуточных величин температуры воздуха, скорость его движения допускается определять интерполяцией; при минимальной температуре воздуха скорость его движения может приниматься также ниже 0,1 м/с – при легкой работе и ниже 0,2 м/с – при работе средней тяжести и тяжелой.

2.3. Приборы для измерения и контроля параметров микроклимата

Основной прибор для измерения атмосферного давления – **ртутный барометр**. В этом приборе, известном из элементарного курса физики, атмосферное давление уравновешивается давлением столба ртути; по изменениям высоты ртутного столба можно судить об изменениях атмосферного давления. Другой принцип измерения атмосферного давления, широко применяемый в **барометрах-анероидах, барографах** (последние регистрируют ход атмосферного давления во времени), основан на деформациях упругой, пустой внутри (вакуумированной) металлической коробки при изменениях

внешнего давления на нее. Приборы этого типа тарируют (градуируют) по показаниям ртутного барометра.

В производственных условиях основные параметры микроклимата следует измерять в начале, середине и конце холодного и теплого периодов года не менее 3 раз в смену (в начале, середине и конце). При колебаниях показателей микроклимата, связанных с технологическими и другими причинами, измерения необходимо проводить также при наибольших и наименьших термических нагрузках на работающих в течение рабочей смены.

Температуру, относительную влажность и скорость движения воздуха измеряют на высоте 1,0 м от пола или от рабочей площадки при работах, выполняемых сидя, и на высоте 1,5 м – при работах, выполняемых стоя. Измерения выполняют как на постоянных, так и непостоянных рабочих местах при их минимальном и максимальном удалении от источников локального тепловыделения, охлаждения или влаговыведения (нагретых агрегатов, окон, дверных проемов, ворот, открытых ванн и т.д.).

При отсутствии источников теплового излучения температуру воздуха можно измерять *ртутным метеорологическим термометром* типа ТМ-6 или *спиртовым термометром*. При наличии таких источников применяют *парный термометр* – два термометра, резервуар одного из них зачернен, а резервуар другого посеребрен. Истинную температуру воздуха определяют по формуле:

$$t_u = t_c - k \cdot (t_u - t_c),$$

где t_c , t_u – показания соответственно посеребренного и зачерненного термометра, °С; k – константа приборов, определяемая при его изготовлении.

Для определения относительной и абсолютной влажности воздуха используют прибор *психрометр – стационарный* (психрометр Августа) и *аспирационный* (психрометр Ассмана). Психрометр состоит из «сухого» и «влажного» термометров. Резервуар с ртутью «влажного» термометра обвязан тонкой тканью, концы которой либо находятся в открытой части резервуара с водой, либо смачиваются дистиллированной водой с помощью пипетки непосредственно перед измерением. Вода, испаряясь с поверхности резервуара термометра, поглощает тепло, вследствие чего показания «влажного» термометра меньше, чем «сухого». На основании разницы этих показаний определяют относительную влажность и другие ее характеристики (точку росы, парциальное давление (упругость) водяного пара, абсолютную влажность, давление (упругость) насыщения, дефицит насыщения) по Психрометрическим таблицам [13] или графику (рис. 3).

Аспирационный психрометр (рис. 2), в отличие от стационарного, является более усовершенствованным и точным прибором.

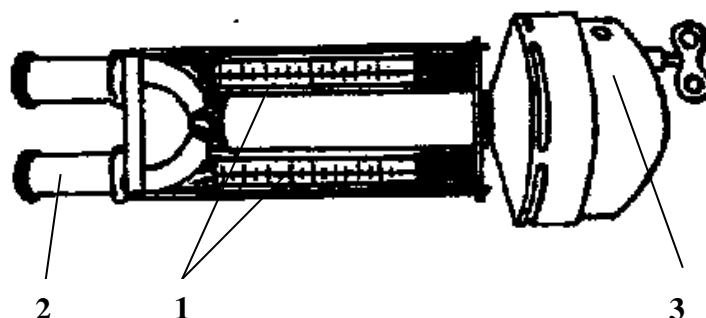


Рис. 2. Аспирационный психрометр Ассмана

Он оснащен специальным устройством – аспиратором 3 (вентилятором, работающим от завода пружины часового механизма), который, одновременно обдувая резервуары сухого и влажного психрометрических термометров 1, создает для них одинаковые условия термодинамического равновесия с воздушной средой. Кроме того, его термометры заключены в светотеплоотражающую металлическую оправу 2, что позволяет «отсечь» лучистую энергию, способную повлиять на показания термометров.

Для измерения относительной влажности воздуха используется также прибор – *гигрометр*. Принцип действия *волосного* гигрометра основан на свойстве волоса укорачиваться при уменьшении влажности воздуха. Поскольку зависимость длины волоса от влажности описывается нелинейной функцией, шкала прибора, отградуированная в процентах относительной влажности, неравномерна. Тарировку и поверку гигрометра производят с помощью психрометра при положительных температурах окружающего воздуха. В метеонаблюдениях прибор используют при отрицательных температурах воздуха, ниже -10°C , при которых психрометрический метод не работает (вымерзает вода на ткани влажного термометра). Несколько проигрывая в точности, гигрометр позволяет сразу определять относительную влажность без психрометрических таблиц и графиков.

В различных технических измерениях и в бытовых условиях, не требующих высокой точности, в последние годы получили распространение комбинированные приборы для измерения температуры и влажности (такие, как используемый в данной работе прибор АТТ-5000), простые в обращении, с удобной цифровой индикацией измеряемых величин, возможностью «запоминания» максимальных значений и т.п.

В качестве датчиков температуры в них используется устройство с полупроводниковым термоэлементом – терморезистором, или термистором. Термоэлемент характеризуется большим отрицательным коэффициентом сопротивления (т.е. его сопротивление быстро уменьшается с повышением температуры). Преимуществами терморезистора являются высокая чувствительность и быстрота реакции на изменение температуры. Калибровка терморезистора со временем меняется.

Чувствительным элементом – датчиком влажности в этих приборах служит стеклянная или пластмассовая пластинка, покрытая углеродом или хлоридом лития, сопротивление которых меняется в зависимости от относительной влажности. Более точными являются датчики из губчатой платины, напылённой на подложку, которая сорбирует водяные пары, меняя при этом свои электрические характеристики.

Для регистрации изменений температуры и влажности во времени используются самопишущие приборы с суточными и недельными часовыми механизмами – *термограф* и *гигрограф*.

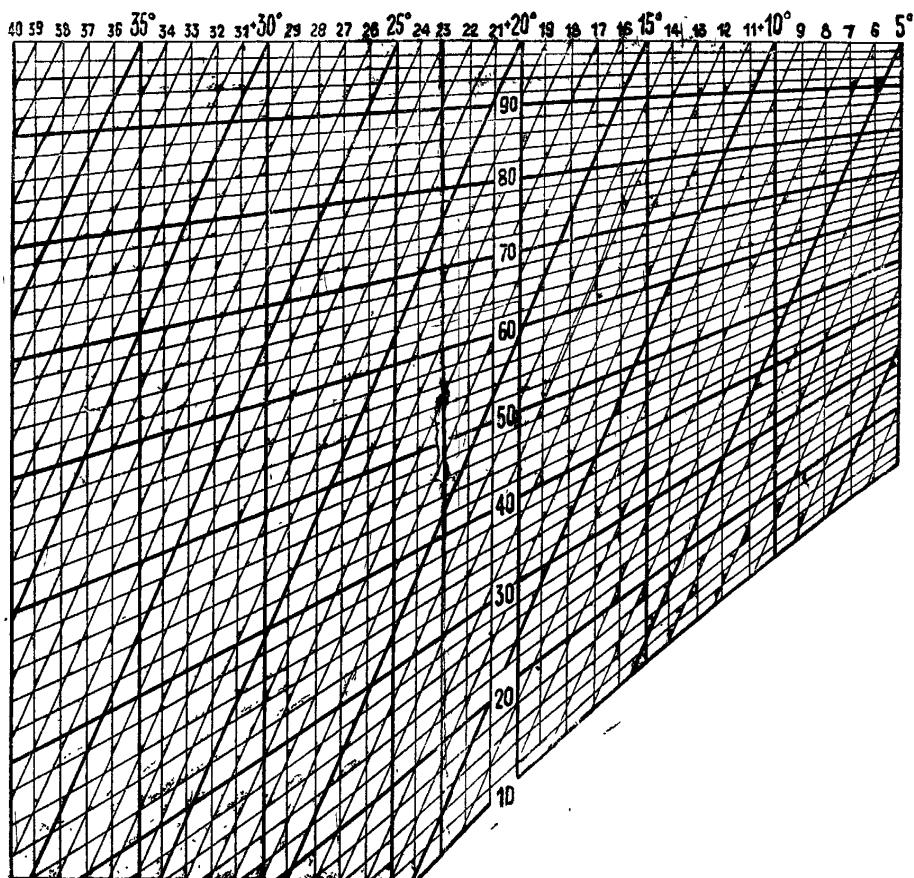


Рис. 3. Психрометрический график

Анемометр чашечный – прибор для определения скорости воздуха. Принцип работы анемометра основан на вращения потоком воздуха крестовины

с чашками-полушариями; с помощью механической передачи соединенными со счетчиком числа оборотов (часовым механизмом Фусса).

Чаще всего (в том числе и в данной лабораторной работе) встречается отечественная модель ручного анемометра МС-13 (рис. 4) с диапазоном измерения средней скорости воздуха от 1 до 20 м/с. Движение воздуха анемометр воспринимает четырехчашечной вертушкой 4, насаженной на ось 5. На нижнем конце вертушки имеется червячная передача, передающая движение трем стрелкам. Циферблат 2 имеет соответственно шкалы единиц, сотен и тысяч. Включение и выключение механизма производится перемещением арретира 9, один конец которого находится под изогнутой пластинчатой пружинкой, являющейся подпятником червячного колеса.

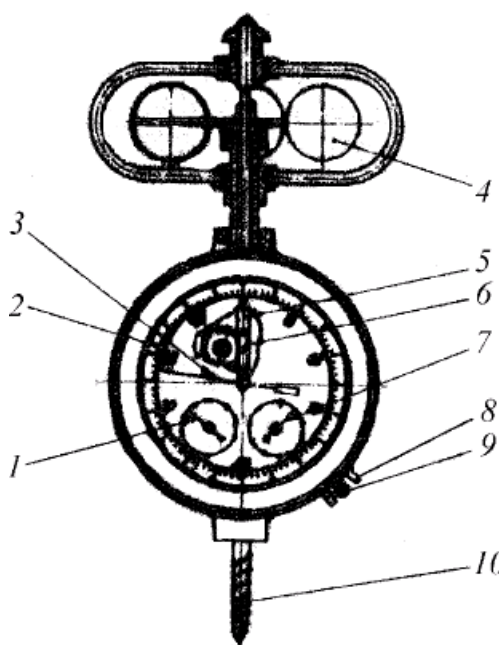


Рис. 4. Анемометр ручной чашечный (МС-13):

1 - стрелка шкалы сотен; 2 - циферблат; 3 - стрелка шкалы единиц; 4 - вертушка; 5 - ось; 6 - червяк; 7 - стрелка шкалы тысяч; 8 - ушки; 9 - арретир; 10 - винт

Перед измерением скорости движения воздуха записывают показания по трем шкалам. В измеряемом воздушном потоке анемометр устанавливают вертикально и через 10... 15 секунд после того, как вентилятор разовьет постоянные обороты, одновременно включают арретиром механизм анемометра и секундомер. Экспонирование анемометра в воздушном потоке производят в течение 2...3 минут. По истечении этого времени, механизм и секундомер выключают и записывают показания по шкалам анемометра и время экспозиции в секундах. Разность между конечным и начальным отсчетом делят на время экспозиции и определяют число делений шкалы, приходящихся на одну секунду. Далее, по тарифовочному графику (рис. 5) или переводной таблице для данного анемометра определяют скорость движения воздуха за это время в м/с (одно деление, приходящееся на одну секунду, у большинства приборов примерно соответствует скорости движения воздушного потока 1 м/с).

Более чувствительными являются *крыльчатые* анемометры, приемная часть которых представляет собой не чашки-полушария, а крыльчатки – тонкие изогнутые пластины. Для измерения малых скоростей движения воздуха (ниже 0,2...0,4 м/с) применяют электронные *термоанемометры*, работающие на

принципе регистрации скорости охлаждения нагретого тела в зависимости от скорости движения воздуха.

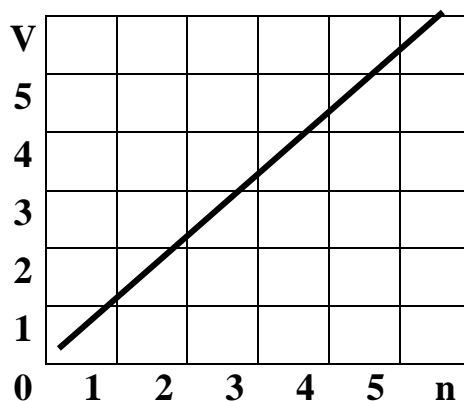


Рис. 5. Тарировочный график анемометра

2.4. Экспериментальная часть

Исследования параметров микроклимата при проведении данной лабораторной работы заключаются в определении с помощью измерительных приборов фактических значений микроклиматических условий на рабочих местах. Оценка их даётся на основании сопоставления полученных значений метеорологических параметров с нормативными.

Лабораторная установка для определения метеорологических условий в рабочем помещении включает в себя приборы, необходимые для измерения параметров микроклимата, а именно: аспирационный психрометр Ассмана типа МВ-4М, гигрометр волосной типа М-19, электронный измеритель температуры и влажности АТТ-5000, барометр-анероид типа М-49, чашечный анемометр типа МС-13 и/или АРИ-49, а также вентилятор.

2.4.1. Порядок проведения работы

1. Ознакомиться с описаниями работы и приборов.
2. Определить параметры микроклимата при неподвижном воздухе. Для этого необходимо:
 - 2.1. Давление воздуха измерить в килопаскалях с помощью барометра-анероида, перевести показания прибора в гектопаскали и пересчитать в миллиметры ртутного столба (умножив значения давления в гПа на коэффициент $\frac{3}{4}$). Записать результаты отдельной строкой в отчет.
 - 2.2. Температуру воздуха определить по показаниям сухого термометра аспирационного психрометра, вводя шкаловую поправку; а также – с помощью цифрового прибора АТТ-5000.
 - 2.3. Определить относительную влажность воздуха рабочей зоны, для чего:

а) намочить с помощью пипетки дистиллированной водой гигроскопическую ткань влажного термометра психрометра Ассмана. Завести часовой механизм аспиратора прибора. Через 4...5 мин снять показания сухого и влажного термометров и по разности их показаний, с помощью психометрических таблиц или психометрического графика (рис. 3), определить относительную влажность;

б) измерить относительную влажность воздуха с помощью измерителя температуры и влажности АТТ-5000;

в) измерить относительную влажность воздуха по гигрометру М-19;

г) сравнить полученные результаты. Расхождения в показаниях приборов не должны превышать 10%.

4. Определить параметры микроклимата при подвижном воздухе (создаваемом искусственно, при помощи вентилятора). Для этого необходимо:

а) записать показания влажного и сухого термометров психрометра при неподвижном воздухе;

б) поместить вентилятор на расстоянии 25...30 см от анемометра МС-13;

в) записать начальные показания анемометра (тысячи, сотни и десятки с единицами, по соответствующим шкалам 7, 1, 3 на рис. 4.), включить вентилятор;

г) для измерения скорости воздуха чашечный анемометр установить так, чтобы его ось была параллельна потоку воздуха. Для определения инерционного сопротивления, анемометру дать некоторое время вращаться вхолостую (~30...40с), после чего включить одновременно прибор и секундомер;

д) по истечении 2,5...3,0 минут, секундомер и анемометр одновременно выключить. Отсчитать конечные показания анемометра;

е) найти разность начальных и конечных показаний и определить число оборотов за 1с, после чего по таблице, прилагаемой к поверочному свидетельству на прибор, или, только если таковая отсутствует, – по тарировочному графику (рис. 5), определить скорость движения воздуха в м/с. Одни и те же измерения следует проводить дважды. При разности в расчетах при первом и втором измерениях более 3% проводят измерение в третий раз, среднеарифметическое из двух отсчетов принимают за результат измерения.

5. Определить эффективную и эффективно-эквивалентную температуру на рабочем месте ($t_{эф}$ и $t_{эв}$). Для этого необходимо:

а) определить по номограмме (рис. 1) $t_{эф}$ – эффективную температуру, которой соответствует точка пересечения прямой, соединяющей показания

сухого и влажного термометров с нижней кривой (скорость движения воздуха равна 0);

б) определить по номограмме (рис. 1) $t_{э}$ – эффективно-эквивалентную температуру (с учетом измеренной скорости движения воздуха).

Все результаты измерений, определений и расчетов занести в табл. 2., 3, 4, дать заключение о микроклиматических условиях на рабочем месте.

Таблица 2

Результаты измерений температуры и относительной влажности воздуха

Время и место измерения	Средство измерения	Температура воздуха, t °С	Показания термометра, t °С		Разность показаний, Δt °С	Относительная влажность, f %
			Сухого	Влажного		
	Аспирационный психрометр МВ-4М					
	Измеритель температуры и влажности АТТ-5000		-	-	-	
	Гигрометр волосной М-19	-	-	-	-	

Таблица 3

Результаты измерений скорости движения воздуха

Дата, время, место измерения	Средство измерения	Показания анемометра			Время работы анемометра, с	Число делений анемометра, дел/с	Скорость движения воздуха, м/с
		Начальное	Конечное	Разность			
	Анемометр чашечный МС-13						

Таблица 4

Данные сравнения экспериментальных данных с нормируемыми

Время, место измерения	Категория работы	Период года	Параметр микроклимата	Нормируемые значения микроклимата по ГОСТ 12.1.005-88		Данные измерений ($t_{эф}$ и $t_{э}$ – по номограмме)	Выводы
				Оптимальное	Допустимое		
			температура, °С				
			относительная влажность воздуха, %				
			скорость движения воздуха, м/с				
			$t_{эф}$				

			$t_{э}$				
--	--	--	---------	--	--	--	--

1.5. Контрольные вопросы

1. Какие факторы влияют на санитарно-гигиенические условия труда?
2. Когда необходимо контролировать количество положительных и отрицательных ионов в воздухе производственных помещений?
3. Что положено в основу классификации работ, производимых человеком?
4. Как влияет изменение параметров микроклимата на самочувствие человека?
5. Что такое терморегуляция человеческого организма?
6. Что показывают абсолютная и относительная влажность воздуха?
7. Какой воздух при одинаковых температуре и атмосферном давлении имеет большую удельную массу (какой воздух «тяжелее») – сухой или влажный ненасыщенный? Почему?
8. Для чего используются понятия эффективная и эквивалентно-эффективная температура, что они выражают?
9. Что такое комфортные метеорологические условия? Каковы значения основных параметров микроклимата, соответствующих комфортным условиям?
10. Как называются приборы для измерения параметров микроклимата, опишите их устройство и принцип работы?

III. Лабораторная работа №2. ИССЛЕДОВАНИЕ ОСВЕЩЕНИЯ В ПРОИЗВОДСТВЕННЫХ ПОМЕЩЕНИЯХ

3.1. Цели работы

1. Изучение обучающимися основных светотехнических характеристик, видов, принципов организации и нормирования систем естественного и искусственного освещения; ознакомление с некоторыми методиками расчета освещения и контроля световых параметров на рабочих местах в производственных помещениях.

2. Ознакомление обучающихся с устройством и порядком применения имеющихся приборов для измерения освещенности и яркости на рабочих местах.

3. Приобретение обучающимися навыка по определению освещенности на рабочих местах и умения давать санитарную оценку естественного и искусственного освещения на предмет их соответствия нормам.

3.2. Общие теоретические сведения и понятия о световой среде

Рациональное производственное освещение, отвечающее требованиям санитарных норм, обеспечивает возможность нормальной деятельности человека, так как до 90% всей информации поступает в мозг человека через глаза. При хорошем освещении устраняется напряжение глаз, облегчается различение обрабатываемых деталей, повышается производительность труда. Бодрое и жизнерадостное настроение, повышенная активность находятся в прямой связи с хорошим освещением помещения.

Организация рационального освещения является одним из главных вопросов безопасности труда.

3.2.1. Основные светотехнические характеристики

Видимый свет – это лучистая энергия, переносимая электромагнитными волнами определённого диапазона длин волн. Часть электромагнитного спектра с длиной волны от 10 до 340000 нм называется оптической областью спектра, которая делится на 3 части:

- инфракрасное излучение – с длиной волн $\lambda = 340000...770$ нм
- видимое излучение – $\lambda = 770...380$ нм
- ультрафиолетовое – $\lambda = 380...10$ нм

В пределах видимой части спектра, излучения различной длины волны вызывают различные цветовые ощущения от фиолетового ($\lambda \approx 380$ нм) до красного ($\lambda \approx 770$ нм).

Совершенство производственного освещения характеризуется количественными и качественными показателями. Начнём с количественных.

Световой поток определяется как мощность лучистой энергии, оцениваемая по световому ощущению, которое она производит на человеческий глаз. Измеряется световой поток в *люменах* ($1 \text{ лм} = 0,00164 \text{ Вт}$).

Осветительные приборы излучают световой поток неравномерно, поэтому вводится величина пространственной плотности светового потока – *сила света* J . Это отношение светового потока к телесному углу, в пределах которого световой поток распространяется:

$$J = dF/d\Omega, \quad (3.1)$$

где dF – световой поток, распределяющийся в пределах телесного угла $d\Omega$. Телесный угол – часть пространства, ограниченная некоторой конической поверхностью. Телесный угол измеряется отношением площади δ той части сферы с центром в вершине конической поверхности, которая вырезается телесным углом, к квадрату радиуса R сферы: $\Omega = \delta/R^2$. Единица измерения телесного угла – *стерадиан* (*ср*). При $\delta = 1 \text{ м}^2$, $R = 1 \text{ м}$, $\Omega = 1 \text{ ср}$; полусфера $\Omega = 2\pi$ ср; полная сфера $\Omega = 4\pi$ ср.

За единицу силы света принята *кандела* (*кд*), являющаяся одной из основных единиц измерения в международной системе СИ. Одна кандела – сила света, испускаемая $1/60000$ квадратного метра поверхности черного тела (его государственного эталона) в перпендикулярном направлении при температуре затвердевания платины ($1773,65^\circ\text{C}$) и давления 101325 Па ; $[1 \text{ кд}] = [1 \text{ лм/ср}]$.

Освещенность E – плотность светового потока на освещаемой поверхности

$$E = dF/dS, \text{ или } F/S \quad (3.2)$$

где dF – падающий световой поток; dS – площадь освещаемой поверхности, м^2 . Освещенность измеряется в *люксах* (*лк*).

Яркостью поверхности L в данном направлении называется отношение силы света, излучаемого поверхностью в этом направлении, к площади светящейся поверхности, перпендикулярной данному направлению:

$$L_d = DJ/dS_c \cos \theta, \quad (3.3)$$

где dS_c – площадь светящейся поверхности; θ – угол между нормалью светящейся поверхности и направлением силы света dJ .

Коэффициент отражения $\rho_{\text{отр}}$ характеризует способность поверхности отражать падающий световой поток:

$$\rho_{отр} = F_{отр} / F_{над} \quad (3.4)$$

К качественным показателям, определяющим условия зрительной работы, относятся следующие понятия.

Фон – поверхность, прилегающая непосредственно к объекту различения, на которой он рассматривается. Характеризуется коэффициентом отражения, зависящим от цвета и фактуры поверхности. При коэффициенте отражения более 0,4 фон считается светлым, от 0,2 до 0,4 – средним и менее 0,2 – темным.

Контраст объекта с фоном K характеризуются соотношением яркостей рассматриваемого объекта (точка, линия риска и другие элементы, которые требуется различить в процессе работы) и фона. Определяется соотношением:

$$K = |L_{\phi} - L_0| / L_{\phi}, \quad (3.5)$$

где L_{ϕ} и L_0 – яркость, соответственно, фона и объекта. Контраст объекта с фоном считается большим при значении $K > 0,5$; средним – при $K = 0,5 \dots 0,2$; малым – при $K < 0,2$.

На напряженность зрительной работы влияет также *блёскость*. Различают блёскость *прямую*, возникающую от ярких источников света и частей светильников, попадающих в поле зрения работающих и *отраженную* от блестящих поверхностей.

Важной характеристикой, от которой зависит требуемая освещенность на рабочем месте, является *размер объекта различения* – минимальный размер наблюдаемого объекта (предмета), отдельной его части или дефекта, которые необходимо различать при выполнении работы. Например, при написании или чтении текста, чтобы видеть текст, необходимо различать толщину линии буквы – поэтому толщина линии и будет размером объекта различения при написании или чтении текста. Размер объекта различения определяет *характеристику работы и ее разряд*. Например, при размере объекта менее 0,15 мм разряд работы наивысшей точности (I разряд), при размере 0,15...0,3 мм – разряд очень высокой точности (II разряд); 0,3...0,5 мм – разряд высокой точности (III разряд) и т. д. При размере более 5 мм – грубая работа.

Очевидно, чем меньше размер объекта различения (выше разряд работы) и меньше контраст объекта различения с фоном, на котором выполняется работа, тем больше требуется освещенность рабочего места, и наоборот.

3.2.2. Глаз как оптическая система и особенности человеческого зрения

Глаз представляет собой сложную оптическую систему. Оптическая часть глаза состоит в основном из двояковыпуклой линзы – хрусталика,

диафрагмированным отверстием в радужной оболочке – зрачком (рис. 6). Хрусталик создает на светочувствительной поверхности сетчатки, устилающей глазное дно, действительное, уменьшенное и обратное изображение фиксируемых глазом предметов.

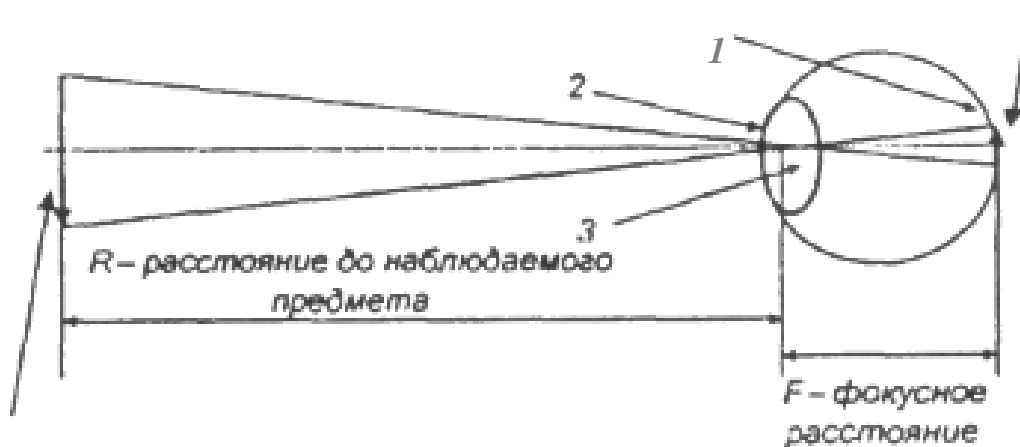


Рис. 6. Глаз как оптическая система:
 1 – сетчатка; 2 – зрачок; 3 – хрусталик

Сетчатка имеет сложное строение и состоит из приемников света – палочек, колбочек и нервных клеток. Свет, проникший в глаз, воздействует на фотохимическое вещество элементов сетчатки и разлагает его. Продукты распада, в свою очередь, раздражают нервные окончания, заложенные в палочках и колбочках. Возникшие при этом импульсы по зрительному нерву поступают в нервные клетки зрительного центра головного мозга. В результате человек видит цвет, форму и величину предмета. Сетчатка глаза содержит 130 млн. палочек и 7 млн. колбочек. Колбочки отвечают за цветное зрение, палочки не различают цветов. Одновременно с расходом фотохимического вещества происходит процесс его регенерации. Процесс регенерации фотохимического вещества происходит в палочках значительно медленнее, чем в колбочках, различна также чувствительность тех и других к различным длинам волн излучения.

Палочки присоединены к волокнам зрительного нерва большими группами, т. е. «подключены» к нему параллельно, колбочки присоединены к волокнам по отдельности или по нескольку штук.

При очень малых уровнях яркости разложение фотохимического вещества происходит медленно, но так как палочки присоединены к волокнам зрительного нерва большими группами, то на малые яркости реагируют именно они. Наоборот, при высоких яркостях колбочки работают хорошо, палочки же практически выключаются из работы, так как быстрый расход фотохимического вещества не компенсируется его медленной регенерацией.

Это является причиной существования *дневного, ночного и сумеречного зрения*. Дневное зрение – зрение нормального глаза, возникающее примерно при яркости более 10 кд/м^2 , которая имеет место при освещенности поверхности не менее 50 лк с коэффициентом отражения $\rho_{отр} = 0,6$. Ночное зрение – при яркости не менее $0,01 \text{ кд/м}^2$, т.е. при освещенности той же поверхности не более 0,05 лк. В промежутке между указанными уровнями яркости, в котором происходит переход от одного вида зрения к другому, имеет место сумеречное зрение.

Приспособление глаза к различению объекта осуществляется за счет трех процессов:

- *аккомодации* – изменения кривизны хрусталика глаза таким образом, чтобы изображение предмета оказалось в плоскости сетчатки глаза (при изменении кривизны хрусталика происходит изменение величины фокусного расстояния – осуществляется «наводка на фокус»);
- *конвергенции* – поворота осей зрения обоих глаз так, чтобы они пересекались на рассматриваемом объекте;
- *адаптации* – приспособления глаза к данному уровню освещения.

3.2.3. Виды освещения и его нормирование

Для того чтобы обеспечить условия, необходимые для зрительного комфорта, в системе освещения должны быть реализованы следующие предварительные требования:

- равномерное освещение;
- оптимальная яркость;
- отсутствие бликов и ослепленности;
- соответствующий контраст;
- правильная цветовая гамма;
- отсутствие стробоскопического эффекта или пульсации света.

Важно рассматривать свет на рабочем месте, руководствуясь не только количественными, но и качественными критериями. Первым шагом здесь будет изучение рабочего места, точности, с которой должны выполняться работы, количество работы, степень перемещений рабочего при работе и так далее. Свет должен включать компоненты как рассеянного, так и прямого излучения. Результатом этой комбинации должно стать тенеобразование большей или меньшей интенсивности, которое должно позволить рабочему правильно воспринимать форму и положение предметов на рабочем месте. Раздражающие

отражения, которые затрудняют восприятие деталей, должны быть устранены, так же как и чрезмерно яркий свет или глубокие тени.

Освещение подразделяется на *естественное, искусственное и совмещенное*.

Естественное освещение разделяется на *боковое* (световые проемы в стенах), *верхнее* (прозрачные перекрытия и световые фонари на крыше) и *комбинированное* (световые проемы в стенах и перекрытиях одновременно) – рис. 7. Величина освещенности E в помещении от естественного света небосвода зависит от времени года и дня, наличия облачности, а также доли светового потока Φ от небосвода, которая проникает в помещение. Эта доля зависит от размера световых проемов (окон, световых фонарей), светопропускаемости стекол (сильно зависит от загрязненности стекол), наличия напротив световых проемов зданий, растительности, коэффициентов отражения стен и потолка помещения (в помещениях с более светлой окраской естественная освещенность лучше) и т.д.

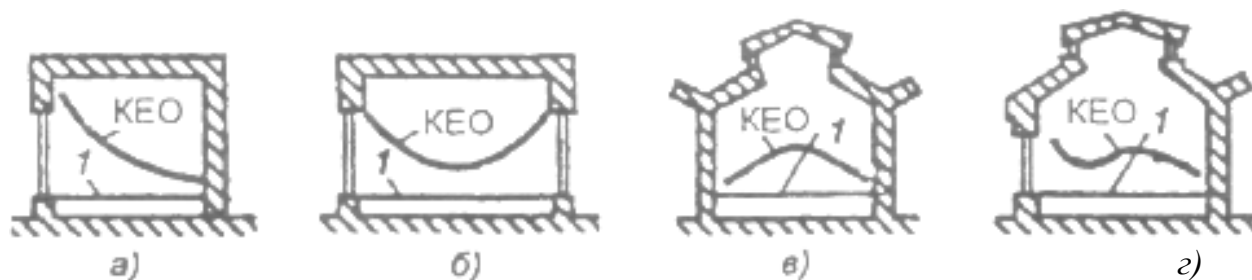


Рис. 7. Распределение КЕО при различных видах естественного освещения:

а – одностороннее боковое освещение; б – двустороннее боковое освещение; в – верхнее освещение; г – комбинированное освещение; 1 – уровень рабочей поверхности

Нормы естественного освещения. Как уже отмечалось, освещенность, создаваемая естественным светом, постоянно меняется в зависимости от времени дня, сезона, и атмосферных условий (ясно, облачно и т.д.). Поэтому оценку естественного освещения помещений производят не по абсолютной величине создаваемой освещенности (в люксах), а по относительной величине, показывающей, во сколько раз освещенность внутри помещения меньше освещенности снаружи здания.

Эта относительная величина e , выраженная в процентах, называется коэффициентом естественной освещенности (КЕО) и определяется по формуле:

$$KEO = e \cdot 100\% = (E_g / E_n) \cdot 100\%, \quad (3.6)$$

где: E_g – горизонтальная освещенность в какой-либо точке M внутри помещения, освещаемой светом видимого через проём участка небосвода «ВА» (рис. 8, слева), лк; E_n – одновременная освещённость наружной горизонтальной

плоскости, освещаемой равномерно рассеянным светом всего небосвода «СВА» (рис. 2.3, справа), лк.

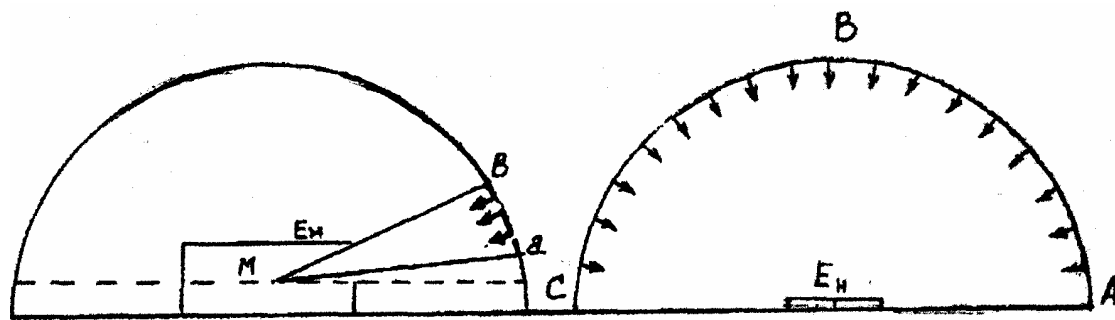


Рис. 8. Определение КЕО

ВА слева – световой проем, обеспечивающий освещенность внутри помещения E_v ; СВА справа – полусфера небосвода, обеспечивающая освещенность наружной горизонтальной плоскости E_n ; М – точка внутри помещения на уровне рабочей поверхности, для которой производится определение КЕО

Значения коэффициентов естественной освещённости в помещениях производственных зданий должны приниматься не менее величин, указанных в табл. III строительных норм и правил СНиП 23-05-95 (см. прил. 1 к данному практикуму).

Как видно из приложения, нормированное значение КЕО помещений устанавливается с учётом степени точности выполняемых работ, зависящей от размера объекта различения и вида естественного освещения (верхнее, боковое и комбинированное).

В помещениях с боковым освещением в связи с большой неравномерностью освещения нормируется минимальное значение КЕО – $e_{мин}$ в пределах рабочей зоны на расстоянии 1 метр от стены.

В помещениях с верхним или комбинированным освещением нормируется среднее значение КЕО – $e_{ср}$ в пределах рабочей зоны.

Исследования естественной освещённости в производственных помещениях заключается в определении фактического значения КЕО. Оценка же её даётся на основании сопоставления полученного значения КЕО с нормативным.

Целью *расчета естественного освещения* является аналитическое определение значения КЕО. Это необходимо для правильной расстановки оборудования и определения положения рабочих мест. Расчет производят также для определения достаточности размеров оконных проемов для обеспечения минимально допустимого значения КЕО. Для расчета естественной освещенности могут применяться аналитические методы, но на практике

определение значения КЕО в расчетной точке помещения осуществляют с использованием графиков и номограмм.

Для определения значения КЕО может также применяться графический метод А. М. Данилюка, используемый для условий легкой сплошной облачности, т.е. при диффузном распространении светового потока. Метод сводится к тому, что полусферу небосвода разбивают на 10000 участков равной световой активности и подсчитывают, какое число этих участков видно из расчетной точки помещения через световой проем, т.е. графически определяют, какая часть светового потока от всей небесной полусферы непосредственно попадает в расчетную точку.

Число видимых через световой проем участков небосклона находят при помощи двух графиков (рис. 9), представляющих собой пучок проекций лучей, соединяющих центр полусферы небосвода с участками равной световой активности по высоте (график I – слева на рис. 9) и по ширине (график II – справа на рис. 9) светового проема.

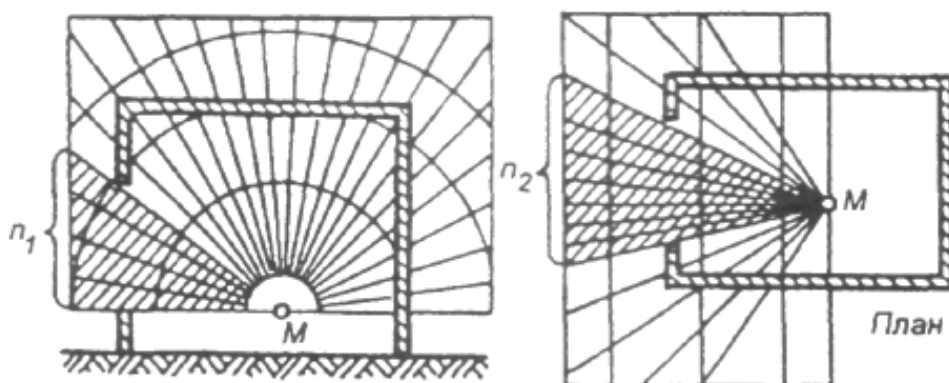


Рис. 9. Схема для расчета естественного освещения по методу А. М. Данилюка

Для расчета по методу А.М. Данилюка на листе бумаги выполняют два разреза помещения – поперечный разрез и план, в масштабе, соответствующем масштабу графиков. Затем накладывают график I на поперечный разрез так, чтобы основание графика совпадало со следом расчетной плоскости рабочей поверхности, а полюс графика с расчетной точкой M , и определяют число лучей n_1 , проходящих через контур светового проема. График II накладывают на план помещения так, чтобы его основание было параллельно плоскости расположения светового проема и было расположено от нее на расстоянии, равном расстоянию от расчетной точки до середины светового проема по высоте на поперечном разрезе. При этом полюс графика должен находиться на пересечении его основания с горизонтальной линией, проведенной на плане помещения через расчетную точку. Подсчитывают число лучей n_2 , проходящих

через контур светового проема по ширине. Значение КЕО (%) в расчетной точке помещения определяют как:

$$KEO = 0,01 \cdot n_1 \cdot n_2 \quad (3.7)$$

Искусственное освещение применяется при недостаточности естественного освещения или отсутствии его.

По назначению искусственное освещение разделяется на рабочее, аварийное, эвакуационное, охранное и дежурное.

Рабочее освещение устраивают во всех помещениях, предназначенных для работы, прохода людей, движения транспорта.

Аварийное освещение предусматривается на случай внезапного (при аварии) отклонения рабочего освещения.

Эвакуационное освещение устраивается в местах, опасных для прохода, по путям эвакуации людей из зданий - в коридорах, на лестничных клетках при аварийном отключении рабочего освещения.

Охранное освещение (при отсутствии специальных технических средств охраны) предусматривается вдоль границ территории, охраняемой в ночное время.

Дежурное освещение – освещение в нерабочее время.

Совмещенное освещение представляет собой дополнение естественного освещения искусственным в светлое время суток при недостаточном по нормам естественном освещении.

Искусственное освещение по устройству бывает *общим* и *комбинированным*.

При *общем освещении* светильники размещаются в верхней зале равномерно (*равномерное* освещение) или применительно к расположению оборудования (*локализованное* освещение).

При *местном освещении* световой поток от светильников концентрируется непосредственно на рабочих местах.

Дополнение общего освещения местным называется *комбинированным освещением*.

Для искусственного освещения помещений рекомендуется применение газоразрядных ламп. Они имеют высокую световую отдачу (до 110 лм/Вт) и большой срок службы (10000 – 14000ч).

Различают *газоразрядные лампы низкого* (люминесцентные) и *высокого* (металлогалогенные, натриевые, дуговые ртутные, ксеноновые) давления.

Для обогащения светового климата производственных помещений ультрафиолетовым излучением применяются зрительные люминесцентные лампы, а для санации воздушной среды – бактерицидные лампы.

Лампы накаливания относятся к тепловым источникам света, в которых свечение возникает путем нагревания нити накала до высоких температур. Они просты и надежны в эксплуатации. Недостатками их являются: низкая световая отдача (не более 20 лм/Вт), ограниченный срок службы (до 1000ч), преобразование излучения в желто-красной части спектра.

Суточные переходные режимы естественной освещенности имеют малую частоту при достаточно высокой или очень низкой интенсивности светового потока, а искусственные – довольно большую частоту при недостаточной в целом освещенности. Поэтому при искусственном освещении начинают возникать неустойчивые процессы, которые из-за большой частоты сменяемости световых условий накладываются друг на друга, не давая глазу времени адаптироваться к новым условиям.

Нормирование искусственного освещения. В качестве критериев оценки искусственного рабочего освещения приняты: *освещенность E* , *показатель ослеплённости P* (для производственных помещений) или *показатель дискомфорта M* (для помещений управления, проектных, конструкторских, научно-исследовательских учреждений и помещений общественных зданий), *коэффициент пульсации освещенности K_n* (при освещении помещений газоразрядными лампами).

Для производственных помещений нормированная освещенность зависит от разряда и подразряда зрительных работ и системы освещения (комбинированное или общее).

По устройству допустимо применение искусственного освещения одной из двух систем: общей, или комбинированной (когда, помимо общего, добавляется местное). Применение одного местного освещения не допускается.

Искусственное освещение помещений осуществляется, как правило, газоразрядными лампами низкого и высокого давления. Освещение лампами накаливания допускается в исключительных случаях с соблюдением дополнительных требований СНиП 23-05-95.

Рабочее освещение должно создавать достаточную освещённость на рабочих местах. Освещённость на рабочих поверхностях в производственных помещениях должна приниматься не ниже величин, приведённых в СНиП 23-05-95 (см. прил. 1). В нормах приведена наименьшая освещённость в люксах на

рабочих поверхностях в производственных помещениях, с учётом применяемой системы освещения (общее, комбинированное) и зрительных условий работы (размеров объектов различения, степени светлоты фона, контраста объекта с фоном).

Для помещений управления, конструкторских, проектных, научно-исследовательских учреждений и помещений гражданских и общественных зданий значение нормированной освещенности зависит от назначения помещения (освещение таких помещений осуществляется преимущественно системой общего равномерного освещения).

Нормы освещенности установлены для газоразрядных источников света; в случае применения ламп накаливания (необходимо специальное обоснование), требуемые значения освещенности устанавливаются корректировкой норм.

Нормированные значения показателя ослепленности для производственных помещений зависят от разряда зрительной работы и времени пребывания людей в помещении. Нормированные показатели дискомфорта для помещений управления, конструкторских, проектных, научно-исследовательских учреждений и помещений гражданских и общественных зданий зависят от назначения помещения.

Нормирование показателей ослепленности и дискомфорта осуществляется с целью ограничения слепящего действия (блескость) источников света, которые попадают в поле зрения работающих непосредственно или отображаются от полированных рабочих поверхностей. Слепящее действие источников света и характеризующие его показатели ослепленности и дискомфорта зависят от яркости источников света, конструкции светильника (защитного угла отражателя, наличия рассеивателей, затенителей), высоты подвеса светильников, отношения длины и ширины помещения к высоте подвеса светильников, коэффициентов отражения различных поверхностей в помещении.

Показатель дискомфорта:

$$M = M_m \mu_l, \quad (3.8)$$

где M_m – табличное значение показателя дискомфорта, являющееся функцией отношения светового потока, излучаемого светильником в нижнюю полусферу (Φ_o), к полному потоку светильника, коэффициентов отражения поверхностей помещения и отношений длины и ширины помещения к высоте установки светильника над глазами наблюдателя; μ_l – поправочный коэффициент.

$$\mu_l = 0,5 \sqrt{\frac{F_o}{\sigma}} \quad (3.9)$$

где F_o – фактический световой поток, направляемый светильником в нижнюю полусферу, тыс. лм; σ – площадь выходного отверстия светильника, м².

Критерием оценки относительной глубины колебаний освещенности в результате изменения во времени светового потока газоразрядных ламп при питании их переменным током является коэффициент пульсации освещенности, %:

$$K = \frac{E_{\max} - E_{\min}}{2E_{cp}} \times 100 \quad (3.10)$$

где E_{\max} и E_{\min} – соответственно, максимальное и минимальное значение освещенности за период ее колебания, лк; E_{cp} – среднее значение освещенности за этот же период, лк.

Нормированные значения коэффициента пульсации освещенности для производственных помещений зависят от разряда зрительной работы и системы освещения. Нормированные значения коэффициента пульсации освещенности для помещений управления, конструкторских, проектных, научно-исследовательских учреждений и помещений гражданских и общественных зданий зависят от назначения помещения.

Для аварийного освещения нормы освещенности ($E_{норм.}$) устанавливаются в 5% от рабочего, а для эвакуационного – в помещениях, – не менее 0,5 лк, на открытых территориях, – не менее 0,2 лк.

Расчет искусственного освещения. При проектировании искусственного освещения необходимо выбрать тип источника света, систему освещения, вид светильника; наметить целесообразную высоту установки светильников и размещения их в помещении; определить число светильников и мощность ламп, необходимых для создания нормируемой освещенности на рабочем месте, и в заключение проверить намеченный вариант освещения на соответствие его нормативным требованиям. Расчет общего равномерного искусственного освещения горизонтальной рабочей поверхности, чаще всего, выполняется методом коэффициента использования светового потока. Световой поток (лм) одной лампы рассчитывается по следующей формуле:

$$\Phi = \frac{E_n \cdot S \cdot z}{n \cdot m \cdot u}, \quad (3.11)$$

где E_n – нормируемая минимальная освещенность по СНиП 23-05-95 (прил. 1), лк; S – площадь освещаемого помещения, м²; z – коэффициент неравномерности освещения, обычно $z = 1,1 - 1,2$; m – число светильников в помещении; n – число ламп в светильнике; u – коэффициент использования светового потока.

Коэффициент использования светового потока, давший название методу расчета, определяется по индексу помещения i , в зависимости от типа светильника и коэффициентов отражения света от потолка, стен и пола:

$$i = \frac{A \cdot B}{H \cdot (A + B)}, \quad (3.12)$$

где A , B – длина и ширина помещения в плане, м; H – высота подвеса светильников над рабочей поверхностью, м.

По полученному в результате расчета световому потоку по ГОСТ 2239–79 и ГОСТ 6825–91 выбирают ближайшую стандартную лампу и определяют необходимую электрическую мощность. При выборе лампы допускается отклонение светового потока от расчетного с увеличением в пределах 10...20%.

Так как ассортимент ламп небольшой, на практике определяют количество светильников с заданным числом ламп конкретного типа для удовлетворения требуемой освещенности рабочих мест:

$$m = \frac{E_n \cdot S \cdot z \cdot K_3}{\Phi \cdot n \cdot u}, \quad (3.13)$$

где K_3 – коэффициент запаса, учитывающий снижение освещенности в процессе эксплуатации вследствие загрязнения и старения ламп и светильников, а также снижения отражающих свойств поверхностей помещения (по СНиП 23-05-95).

Нормы совмещенного освещения. Совмещённое освещение – освещение, при котором недостаточное по нормам естественное освещение дополняется искусственным. Оно в обязательном порядке предусматривается для производственных помещений, в которых выполняются работы I и II разрядов (наивысшей и очень высокой точности) и в других случаях, оговоренных СНиП 23-05-95. Нормирование совмещённого освещения производится по величине КЕО согласно прил. 1.

3.3. Экспериментальная часть

Исследование показателей, характеризующих освещение помещений, выполняется методами измерения и расчетными методами.

Исследования естественной освещённости при проведении данной лабораторной работы заключается в определении с помощью измерительного

прибора фактического значения КЕО. Оценка её даётся на основании сопоставления полученного значения КЕО с нормативным.

Исследования искусственного освещения при проведении данной лабораторной работы заключается в определении с помощью измерительного прибора фактического значения освещённости на рабочих поверхностях и в оценке её путём сопоставления полученного значения с нормативным. Измерение освещённости проводится при общей (а, при возможности, и комбинированной) системе освещения, реализованной люминесцентными разрядными лампами.

3.3.1. Устройство приборов и порядок их применения

Для контроля и измерения освещённости, создаваемой естественным и искусственным светом, в настоящее время применяются объективные люксометры.

Принцип действия люксометров основан на явлении фотоэлектрического эффекта (превращения световой энергии в электрическую), которое имеет место при попадании света на поверхность фотоэлемента, включенного в замкнутую цепь с электроизмерительным прибором. Величина возникающего в цепи тока, от которой зависят угол отклонения стрелки в аналоговом приборе или показания индикатора на дисплее цифрового прибора, пропорциональна освещённости на рабочей поверхности фотоэлемента. Шкалы приборов или цифровые индикаторы проградуированы в единицах освещённости – люксах (лк). На подобном принципе работают и яркомеры, шкалы которых градуируются в кд/м², позволяющие производить измерения яркости объектов и определять контраст объекта различения с фоном и, собственно, оценивать сам фон.

Люксометр-яркомер ТКА 04/3 представляет собой сочетание датчика с двумя фотоэлементами 1 и цифрового миллиамперметра 2 (рис. 10). Датчик фотоэлементов заключён в пластмассовый корпус с ручкой 3, в которой расположено гнездо для пальчиковых батарей питания. Люксометр-яркомер имеет переключатель 4, позволяющий выбирать режимы измерения «ОСВЕЩЕННОСТЬ – ЯРКОСТЬ» и масштаб измерительных шкал с множителями 1, 10 и 100 для обоих измеряемых параметров. Масштабирование необходимо для измерения больших значений освещённости и яркости, поскольку измеряемые реальные уровни этих величин весьма вариативны.

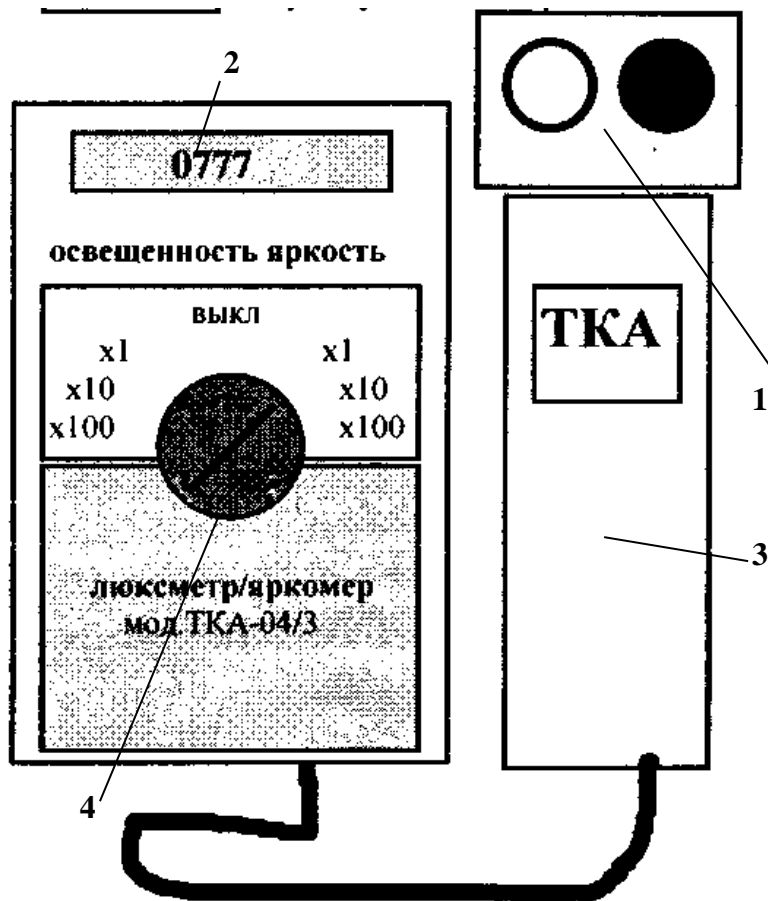


Рис. 10. Цифровой люксметр-яркометр ТКА 04/3

В объективных люксметрах аналогового типа (например, Ю-116), которые до сих пор остаются преобладающими на большинстве предприятий, в учреждениях и контролирующих органах экотехнадзора и санэпиднадзора, для увеличения диапазона измерений применяют две специальные насадки на фотоэлемент – светофильтры-поглотители, с коэффициентами ослабления соответственно 10 и 100.

При эксплуатации люксметров необходимо:

не допускать длительного воздействия на поверхность фотоэлемента освещённости, превышающей установленный на люксметре предел измерения;

предохранять поверхность фотоэлемента от загрязнений, попадания брызг и прикосновений;

беречь приборы от толчков и тряски.

3.3.2. Порядок проведения работы

1. Ознакомиться с теоретическими сведениями о световой среде, с описаниями работы и измерительных приборов.

2. Подготовить и представить преподавателю отчёт с частью предварительно выполненного задания, содержащего тему работы, её цели и

задачи, краткое описание методики исследований, принципов измерения, планы и разрезы аудитории с указанием контрольных точек (размещения в ней условных рабочих мест), для которых будут проводиться измерения, таблицы для записи результатов измерений.

2. Произвести исследование естественного освещения в следующей последовательности:

а) ознакомиться с устройством люксметра-яркомера ТКА 04/3 и правилами пользования им;

б) самостоятельно определить разряды работ, выполняемых в помещении лаборатории (или выяснить у преподавателя, если наименование помещений даётся условно), вид освещения и определить в зависимости от этого значения КЕО по нормам (прил. 1). Все данные занести в отчёт;

в) определить фактическое (условно) значение КЕО для заданного помещения, произведя измерения в лаборатории. Внутри лаборатории сделать замер освещённости у противоположной от окон стены на расстоянии 1 м на высоте рабочей поверхности учебного стола. Для учебных целей в условиях лаборатории допустимо наружную освещённость определять у окна, держа фотоэлемент вертикально (но не на прямом солнечном освещении), направив его на свободную от посторонних предметов часть небосвода. Полученное при этом значение освещённости умножается на коэффициент, равный «2» (для учета зданий и других объектов, закрывающих небосвод в световом проеме и светопрозрачности стекол).

Интервал между замерами величин внутренней и наружной освещённостей должен быть минимально возможным, особенно в условиях переменной облачности, поскольку естественная освещённость может быстро изменяться и погрешности эксперимента сделают результаты недостоверными.

Для повышения достоверности эксперимента, произвести не менее трёх пар отсчетов и определений КЕО, приняв их среднеарифметическое за искомое значение фактического значения КЕО для данного помещения. Расхождения при определении КЕО не должны превышать 10%; в противном случае «вылетающие» измерения следует повторить. Результаты измерений и расчёты занести в табл. 5;

г) построить график распределения КЕО в исследуемом помещении (по аналогии с рис. 7). Для этого провести определение КЕО по вышеприведенной методике не менее чем в трёх точках, начиная от подоконника и удаляясь от

окна. В качестве последней (четвертой) точки допускается использование полученного в п. в) фактического значения КЕО для данного помещения.

Результаты измерений и расчёты также занести в табл. 5. и построить график изменения КЕО (%) = f (X – расстояние от окна, м) в данном помещении, соблюдая масштаб и пропорции исследуемой аудитории;

Таблица 5

Разряд работ в помещении	Вид освещения (верхнее, боковое, комбинированное)	Измерение освещённости в помещении	Измерение наружной освещённости	Коэффициент естественной освещённости (КЕО) $e = (E_d / E_n) \cdot 100\%$	КЕО, % по нормам СНИП 23-05-95
		Место E_d , замера лк	Место E_n , замера лк		

Примечание: значения E_d и E_n в таблицу заносятся с учётом поправочного коэффициента $k=0,8$.

д) на основе сравнения фактического значения КЕО с нормативным дать оценку естественной освещённости в заданном помещении.

3. Исследование искусственного освещения выполняется в темное время суток или при зашторенных окнах, исследуют искусственную освещенность в помещении лаборатории с системой общего равномерного освещения, светильниками с газоразрядными лампами.

В учебных целях, при проведении лабораторной работы в светлое время суток и отсутствии возможности создания затемнения в учебной аудитории, допускается определять условную фактическую освещенность от установки искусственного освещения при открытых (незашторенных) окнах. При этом производят пары измерений при включенном свете и выключенном (интервал в паре – несколько секунд, измерения проводят с участием двух обучающихся – один из них по команде измеряющего проводит включение и выключение искусственного освещения). В качестве условного фактического значения освещенности, создаваемого установкой искусственного освещения, принимается разность между значениями освещенности при включенном и выключенном свете.

Произвести исследование искусственного освещения в следующей последовательности:

а) определить самостоятельно размер объекта различения, разряд и подразряд зрительной работы, контраст и характеристику фона, вид и систему освещения (или уточнить у преподавателя задание на проверку освещённости на

рабочих местах для определения зрительных условий). Данные занести в табл. 2.2 отчёта;

б) определить для заданного помещения нормированное значение освещённости $E_{мин}$ (прил. 1) и внести в табл. 6 отчёта;

в) провести измерения искусственной освещённости люксметром на заданных рабочих местах при общем (а, при возможности, и комбинированном) освещении. Для повышения достоверности эксперимента, произвести не менее трёх отсчетов или пар определений (последние, – при незашторенных окнах – О.Д.) освещенности, приняв их среднеарифметическое за искомое значение фактической освещенности E для данного рабочего места. Расхождения при измерении или определении освещенности E не должны превышать 10%; в противном случае «вылетающие» измерения следует повторить. Результаты занести в табл. 2.2 отчёта;

Таблица 6

№ опыта	Разряд работы или наименование помещения	Вид освещения (лампами накаливания, люминесцентными)	Система освещения (общее или комбинированное)	Фон, контраст объекта с фоном	Место замера	Освещённость, лк	
						Фактическая E	Наименьшая по нормам $E_{мин}$

Примечание: определяют освещенность в пяти контрольных точках (рабочих местах)

г) произвести сравнение с нормами освещённости на рабочих поверхностях (прил. 1 или СНиП 23-05-95) и дать соответствующие выводы и предложения о состоянии установки искусственного освещения и соответствии системы освещения условиям заданной работы. Допускаются отклонения + 20... - 10 %.

3.4. Контрольные вопросы

1. Что такое видимый свет и оптический диапазон спектра?
2. Назовите основные количественные светотехнические показатели и единицы их измерения.
3. Определите понятия фона, контраста объекта с фоном. Чем они характеризуются?
4. Как устроен глаз, и как он приспособляется к различению объектов в зависимости от освещённости?
5. Какие существуют системы освещения производственных помещений, и какие требования к ним предъявляются?
6. Что такое коэффициент естественного освещения?
7. Почему нельзя характеризовать естественное освещение в абсолютных

единицах?

8. Объясните принципы нормирования естественного освещения.

9. Как производится расчёт естественного освещения?

10. Классифицируйте системы искусственного освещения по назначению и устройству.

11. Какие типы ламп используют в установках искусственного освещения?

12. Дайте характеристику и проведите сравнение по нескольким параметрам достоинств и недостатков разрядных ламп и ламп накаливания.

13. Какие принципы лежат в основе нормирования искусственного и совмещённого освещения?

14. Как производится расчёт искусственного освещения?

15. Как устроен и как работает люксметр-яркомер?

IV. Лабораторная работа №3. ИССЛЕДОВАНИЕ ХАРАКТЕРИСТИК ШУМА И ЭФФЕКТИВНОСТИ ЗВУКОИЗОЛЯЦИИ

4.1. Цели работы

1. Изучение обучающимися основных характеристик шума, особенностей его воздействия на человека, принципов нормирования шума на рабочих местах; ознакомление с некоторыми методиками расчета и контроля параметров шума на рабочих местах в производственных помещениях.

2. Ознакомление обучающихся с устройством и порядком применения имеющихся приборов для измерения шума на рабочих местах.

3. Определение уровней и исследование спектра шумов, создаваемых электродинамическим источником.

4. Ознакомление обучающихся с методиками снижения уровня шума в производственном помещении различными способами.

5. Исследование звукоизолирующих свойств некоторых материалов.

4.2. Общие сведения и основные понятия о звуке и шумовой среде

Звук – это механические упругие колебания, которые распространяются в твёрдой, жидкой или газообразной среде.

Ощущение звука или его слышимость возникает при условии, что частоты и энергия колебаний, действующих на орган слуха, лежат в пределах слухового восприятия.

Шумом называется всякий нежелательный для человека звук, неблагоприятно воздействующий на организм человека, мешающий его работе и отдыху. Как физическое явление – *это совокупность звуков различной частоты и интенсивности*. Диапазон слышимых частот лежит в пределах 16...20000 Гц.

Области колебаний, не воспринимаемые ухом человека как звук, и лежащие ниже 16 Гц (инфразвук) и выше 20 кГц (ультразвук), при определенной интенсивности воздействия могут являться вредными для него.

В каждой точке звукового поля давление и скорость движения частиц воздуха изменяется во времени. Разность между мгновенным значением полного давления и средним давлением, которое было бы в этой же точке при отсутствии возмущения (звука), называется звуковым давлением P , Па (Н/м^2).

При распространении звуковой волны происходит перенос энергии. Средний поток энергии в какой-либо точке, проходящий в единицу времени через единицу поверхности, перпендикулярной к направлению движения звуковой волны, называется интенсивностью звука в данной точке J , Вт/м^2 .

Интенсивность звука связана со звуковым давлением зависимостью:

$$J = P^2/\rho \cdot c, \quad (4.1)$$

где ρ , c – соответственно плотность среды и скорость звука в этой среде.

Минимальная величина звуковой энергии (звуковое давление), способная трансформироваться в нервный процесс и вызывать звуковое ощущение, называется *порогом слышимости*. Порог слышимости изменяется в зависимости от частоты звука, так как у человека чувствительность слухового анализатора различна к звукам разных частот. Зависимость величины порога слышимости от частоты воспринимаемых человеком звуков представлена на рис. 3.1 нижней кривой.

Диапазон амплитуд колебаний давления слышимого звука очень велик – от $2 \cdot 10^{-5}$ Па (*порог слышимости*) до $2 \cdot 10^2$ Па (*порог болевого ощущения*). Широкий диапазон изменения звукового давления, а также то, что ощущения человека, возникающие при действии шума, пропорциональны логарифму среднеквадратического давления, обусловили целесообразность использования для оценки шума логарифмических относительных единиц – *децибел (дБ)*.

В децибелах измеряется *уровень звукового давления* – одна из важнейших характеристик, используемая при инструментальных измерениях шума, которая не учитывает частоту звуковых колебаний.



Рис. 11. Слуховое восприятие человека

На рис 11 видно, что только на частоте 1000 Гц, принятой в качестве стандартной частоты сравнения в акустике, пороговое значение звукового давления ($p_0 = 2 \cdot 10^{-5}$ Па) соответствует порогу слышимости ($L = 0$ дБ). В диапазоне частот 800 – 4000 Гц величина порога слышимости минимальна, но по мере удаления от этого интервала частот вниз и вверх по частотной шкале величина порога слышимости растет; особенно заметно его увеличение на

низких частотах. По этой причине высокочастотные звуки воспринимаются как более громкие и более неприятные, чем низкочастотные.

Верхняя кривая на рис. 11. – порог болевого ощущения. Звуки, превышающие по своему уровню этот порог ($L = 120 - 130$ дБ), могут вызвать боли в органах слуха и повреждение слухового анализатора.

Область на частотной шкале, лежащая между порогом слышимости и порогом болевого ощущения, называется *областью слухового восприятия*.

Итак, звуки, обладающие одинаковыми энергетическими характеристиками, но отличные по спектру, способны оказывать различное влияние на человека.

Исследованиями установлено, что любой шум создает нагрузку на нервную систему человека. Его воздействие по-разному проявляется у людей в зависимости от возраста, состояния здоровья, характера труда, физического и душевного состояния. Интересна психологическая особенность человека – шум, создаваемый им самим, его не беспокоит, в то же время посторонние шумы оказывают сильное раздражающее действие.

Действие шума на организм может проявляться в виде специфического поражения органа слуха, нарушений со стороны ряда органов и систем.

Влияние шума на слух проявляется в возникновении *кохлеарного неврита* (нарушения функций слухового нерва) различной степени выраженности. При медицинском осмотре обнаруживается снижение слуха на восприятие шепотной речи и потеря остроты слуха.

Помимо действия шума на орган слуха установлено его негативное влияние на многие органы и системы организма, в первую очередь на центральную нервную систему (ЦНС), функциональные изменения в которой происходят зачастую раньше, чем определяется нарушение слуховой чувствительности. Это выражается комплексом симптомов – раздражительностью, ослаблением памяти, апатией, подавленным настроением, повышенным потоотделением. У лиц, подвергающихся действию шума, отмечаются изменения секреторной и моторной функции желудочно-кишечного тракта, сдвиги в обменных процессах: нарушения основного, витаминного, углеводного, белкового, жирового, солевого обменов.

На производстве негативное влияние шума на нервную систему и функциональное состояние двигательного и других анализаторов организма приводит к снижению производительности труда и повышенному травматизму. При умственной форме деятельности на фоне шума отмечается значительное

снижение и качества труда. Под влиянием шума у работающих раньше возникает чувство усталости, нарушается концентрация внимания, точность и координация движений, ухудшается восприятие звуковых и световых сигналов, замедляется скорость психических реакций.

Тяжесть вредных последствий, вызываемых воздействием шума, усугубляется с увеличением его интенсивности и продолжительности действия.

При постоянном воздействии шума, например, на участках, где используется штамповка и клёпка, установлено кузнечно-прессовое оборудование, у работающих может возникнуть профессиональная болезнь – снижение слуха по типу кохлеарного неврита. Под влиянием шумов с уровнями звукового давления 90 – 100 дБ притупляется острота зрения, появляются головные боли и головокружения, происходит нарушение сердечной деятельности, повышается кровяное давление, нарушается процесс пищеварения, происходит изменение объемов внутренних органов, наблюдается бессонница.

Патологические изменения, возникающие при воздействии шума высокой интенсивности в течение продолжительного времени, рассматриваются как шумовая болезнь, приводящая не только к ухудшению слуха, гипертонии и невротическим расстройствам, но и к таким неожиданным патологиям, как экземы и дерматиты на коже, язвы желудка, катары кишечника и др.

При очень высоких уровнях звукового давления в 145 дБ и выше возможно механическое повреждение в слуховом анализаторе – разрыв барабанной перепонки.

В целом, для грубых, ориентировочных оценок, можно считать, что шум, начиная с уровней 50...60 дБ, является, безусловно, вредным фактором; с уровней 90...100 дБ шум становится опасным фактором.

Установлена и т.н. полуметальная доза уровня шума – 180 дБ (вызывает гибель половины людей, подвергнувшихся такому воздействию). Последние уровни, к счастью, встречаются крайне редко при мощных взрывах и крупных извержениях вулканов.

По происхождению шумы делятся на:

- *механические*, возникающие в результате колебания поверхностей тел или самих тел, например, при движении отдельных узлов и деталей установок и машин, биении плохо отцентрованных валов и т.п.;

- *аэродинамические*, возникающие в результате нестационарных процессов в газах, например, при истечениях сжатого воздуха, газов или перемещении

газообразных сред с большой скоростью, срывах потока на крыле самолётов и т.п.;

- *гидродинамические*, возникающие вследствие стационарных и нестационарных процессов в жидкостях, например, при турбулентности в потоках, гидроударах, при резком открывании задвижек в трубопроводах и т.п.;

- *электромагнитные*, возникающие в результате действия переменных магнитных сил, приводящих к колебанию рабочих органов электрических машин, установок, приборов и аппаратов (шум силовых трансформаторов за счет действия магнитострикции и т.п.).

Зависимость средних квадратичных значений, синусоидальных составляющих шума (или соответствующих им уровней в децибелах) от частоты называется *частотным спектром шума*. По характеру спектра шум подразделяется на *широкополосный* или *сплошной* с непрерывным спектром шириной более октавы; *тональный*, в спектре которого имеются выраженные дискретные тона и *комбинированный*. По временным характеристикам шумы разделяются на *постоянные*, *непостоянные* и *импульсные*.

Постоянным называется шум с частотным спектром, изменяющимся во времени менее чем на 5 дБ.

Непостоянный шум подразделяется на *колеблющийся* во времени, уровень звука которого непрерывно изменяется во времени; *прерывистый*, уровень звука которого ступенчато изменяется (на 5 дБ и более), причем длительность интервалов, в течение которых уровень остается постоянным, составляет 1с и более; *импульсный*, состоящий из одного или нескольких звуковых сигналов, каждый длительностью менее 1с.

Сущность измерения шума заключается в определении уровня звука и уровней звуковых давлений в фиксированных полосах частот (октавных) нормируемого диапазона (40....10000 Гц).

Уровень звукового давления, дБ:

$$L_P = 20 \cdot \lg \frac{P}{P_0}, \quad (4.2)$$

где $P_0 = 2 \cdot 10^{-5}$ Н/м² (Па) – пороговое давление (минимальное звуковое давление, улавливаемое «среднестатистическим человеческим ухом», иначе – порог слышимости).

Уровень звука определяется по формуле, дБА:

$$L_A = 20 \cdot \lg \frac{P_A}{P_0}, \quad (4.3)$$

где P_A – звуковое давление, Па, с учетом коррекции «А» шумомера. Характеристика «А», имеющая завалы на низких и очень высоких частотах, имитирует чувствительность уха человека.

Уровень звукового давления в фиксированном диапазоне частот, дБ:

$$L_p^i = 20 \cdot \lg \frac{P_i}{P_0},$$

где P_i – звуковое давление в фиксированном i – диапазоне частот, Па.

При суммировании уровней звука большого числа источников шума следует использовать расчетную формулу:

$$L_{расч.}^{\Sigma} = 10 \cdot \lg \sum_{i=1}^{i=n} \frac{I_i}{I} = 10 \cdot \lg \left(10^{\frac{L_1}{10}} + 10^{\frac{L_2}{10}} \dots + 10^{\frac{L_n}{10}} \right), \quad (4.4)$$

либо приближенный метод.

Во втором случае суммирование производится попарно последовательно. Берется разность двух максимальных уровней шума L_1 и L_2 , по таблице определяются поправка ΔL и прибавляется к большему из двух слагаемых уровней $L_{1+2} = L_1 + \Delta L$. К суммарному L_{1+2} значению последовательно прибавляются следующие по мере уменьшения значения L_i .

4.2.2. Нормирование шума

Физиологическое воздействие шума на человека, как уже отмечалось, зависит от многих факторов: уровня интенсивности шума, его частотного состава, временных характеристик, продолжительности действия, индивидуальных особенностей человека и, даже, от самочувствия и личного отношения человека к данному виду шума в конкретный момент времени.

Поскольку учитывать такое многообразие факторов весьма затруднительно, а часто и просто накладно, для оценки шума при нормировании выбирают, как правило, основные характеристики, а остальные учитывают в виде поправок.

Нормируемые предельные величины шума (т.е. те, которые при ежедневном систематическом воздействии в течение всего рабочего дня и в течение многих лет не могут вызвать существенных заболеваний организма

человека и не мешают его нормальной работе) регламентируются ГОСТ 12.1.003-83 «ССБТ. Шум. Общие требования безопасности».

С 1996 года нормирование шума осуществляется в соответствии с санитарными нормами СН 2.2.4/2.1.8.562-96 «Шум на рабочих местах, в помещениях жилых, общественных зданий и на территории жилой застройки».

При нормировании шума используют два метода: нормирование по предельному спектру шума и нормирование уровня звука с учетом спектральной чувствительности уха человека в дБА (т.е. измеренного по шкале «А» шумомера).

В первом случае нормируются уровни в децибелах средних квадратичных звуковых давлений в восьми октавных полосах частот со средними геометрическим частотами 63, 125, 250, 500, 1000, 2000, 4000, 8000 Гц (*октавой* называется полоса частот ($f_1 \dots f_2$), для которой выполняется соотношение $f_2/f_1 = 2$; средняя геометрическая частота $f_{c.g.} = \sqrt{f_1 \cdot f_2}$). Совокупность восьми нормативных уровней звукового давления называется **предельным спектром** (ПС). Каждый из спектров имеет индекс, например ПС-80, где цифра 80 – нормативный уровень звукового давления в октавной полосе частот с $f_{c.g.} = 1000$ Гц (см. табл. 7 и прил. 2).

Таблица 7

Допустимые уровни шума на рабочих местах по ГОСТ 12.1.003-83 (ПС-80)

Рабочие места	Допустимые уровни звукового давления в дБ в октавных полосах со среднегеометрическими частотами, Гц								дБА
	63	125	250	500	1000	2000	4000	8000	
Постоянные рабочие места и рабочие зоны в помещениях и на территории предприятий	99	92	86	83	80	78	76	74	85

Второй метод нормирования общего уровня шума, измеренного по шкале «А» шумомера и нормируемого *по уровню звука* L_A , используется для ориентировочной оценки постоянного и непостоянного шума. Уровень звука в дБА связан с предельным спектром зависимостью $L_A = \text{ПС} + 5$.

Уровень шума, создаваемого оборудованием на рабочих местах, не должен превышать значений, приведенных в санитарных нормах.

Измерение шума на рабочих местах производится при включении не менее 2/3 действующих в цехе или на участке станков и оборудования. Станки и оборудование должны работать в нормальном, характерном для данного

производства режиме. Микрофон шумомера располагается на высоте уха человека, находящегося на рабочем месте. Если рабочее место твердо не установлено, шум измеряется в нескольких характерных точках (не менее трех). При проведении измерений микрофон должен быть направлен в сторону источника шума и удален не менее чем на 0,5 м от измеряющего оператора.

Измерения осуществляются *шумомером* с полосовыми октавными или третьоктавными фильтрами. Дополнительно к шумомеру могут применяться магнитофоны, самописцы, шлейфовые осциллографы и др.

4.2.3. Методы борьбы с шумом

Средства и методы коллективной защиты от шума в зависимости от способа реализации можно подразделить на акустические, архитектурно-планировочные и организационно-технические.

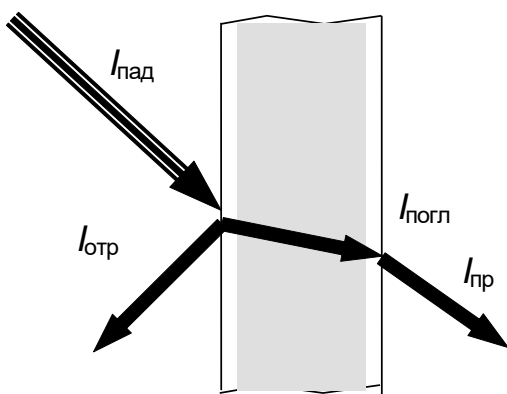


Рис. 12. Пути рассеивания звуковой энергии при прохождении через преграду

технологического оборудования, машин и механизмов, рациональное размещение рабочих мест, рациональное акустическое планирование зон и режима движения транспортных средств и транспортных потоков, создания шумозащищённых зон в различных местах нахождения человека, создание зеленых зон, играющих роль экранов.

В последние годы вдоль оживленных автомагистралей практикуется создание бетонных и пластиковых заграждений, поглощающих шум, заглубление дорог ниже уровня преобладающего рельефа и т.п.

Организационно-технические методы включают применение малошумных технологических процессов; оснащение машин и установок средствами дистанционного управления и автоматического контроля; применение малошумных установок, изменение конструктивных элементов машин, их сборочных единиц; совершенствование технологии ремонта и обслуживания установок; использование рациональных режимов труда и отдыха работников.

Вредное действие шума на обслуживающий персонал снижается тремя способами:

- 1) активным воздействием на источник звукообразования;
- 2) поглощением энергии шума на пути его распространения;
- 3) применением средств индивидуальной и групповой защиты.

Первый способ наиболее эффективный и требует индивидуального подхода к источникам шумообразования.

Второй способ отличается универсальностью и не требует исследований механизма звукообразования. Борьба с шумом на пути его распространения осуществляется методами звукоизоляции и звукопоглощения.

Сущность *звукоизоляции* ограждения состоит в том, что падающая на него звуковая энергия отражается в гораздо большей мере, чем проникает за ограждение (рис. 3.2).

Звукоизолирующее свойство ограждения, установленного на пути распространения звука, характеризуется коэффициентом звукопроницаемости

$$\tau = \frac{I_{np.}}{I_{над.}}, \quad (4.5)$$

где I_{np} – звуковая энергия, прошедшая через ограждение; $I_{над}$ – падающая энергия.

Звукоизолирующая способность ограждения, дБ:

$$R = 10 \lg \frac{1}{\tau} \quad (4.6)$$

Звукоизолирующая способность на средних частотах однослойной перегородки $R = 20 \cdot \lg(G \cdot f) - 60$, где G – масса 1 м^2 ограждения, кг; f – частота, Гц.

К звукоизолирующим конструкциям относятся кожухи, экраны, перегородки и др.

Звукопоглощением называется уменьшение энергии звуковых волн, отраженных от встречающихся на пути их распространения поверхностей, путем превращения звуковой энергии в тепловую.

Звукопоглощение достигается облицовкой ограждающих поверхностей звукопоглощающими материалами и конструкциями. Звукопоглощающие облицовки, как правило, размещают на потолке и верхних частях стен помещения. Для достижения максимально возможного поглощения рекомендуется облицовывать не менее 60% общей площади ограничивающих помещение поверхностей.

Снижение шума с помощью звукопоглощающих конструкций в зоне отраженных волн (вблизи отражающих поверхностей) достигает 8...10 дБА. Вблизи источника шума эффект шумопоглощения не превышает 2...5 дБА. Однако при этом снижаются дискомфортные условия, т.к. измененные структуры звукового поля в сторону свободного (без отражательного сигнала) улучшает слуховую адаптацию человека в помещении. Таким образом, помимо фактического снижения шума имеет место субъективный, психологический фактор снижения шума.

Звукопоглощающие свойства того, или иного материала зависят от толщины слоя, частотных характеристик шума в помещении, наличия воздушного зазора между слоем и отражающей стенкой. Облицовка, как правило, эффективна на средних и высоких частотах. Если в спектре шума преобладает низкочастотный шум, то облицовку устанавливают с воздушным зазором между стеной и звукопоглощающим материалом.

Практически толщина облицовок составляет 20...200 мм. Основой всякой звукопоглощающей конструкции является звукопоглощающий материал. Данный материал характеризуется коэффициентом звукопоглощения α – отношением разности падающей $I_{пад.}$ и отраженной $I_{отр.}$ от поверхности акустической энергии к падающей энергии

$$\alpha = \frac{I_{пад.} - I_{отр.}}{I_{пад.}}, \quad (4.7)$$

Снижение шума за счет применения звукопоглощающей облицовки определяют по формуле:

$$\Delta L = 10 \lg \frac{A_1}{A_2}, \quad (4.8)$$

где A_2 и A_1 – эквивалентная площадь поглощения шума помещения соответственно до и после облицовки ($A_2 = \alpha_2 \cdot S$; $A_1 = \alpha_1 \cdot S$); α_1 , α_2 – коэффициенты звукопоглощения, соответственно, до и после облицовки; S – площадь облицованной поверхности.

В настоящее время для звукопоглощения применяют такие материалы, как ультратонкое стекловолокно, капроновое волокно, минеральную вату, древесноволокнистые (ДСП), минераловатные плиты на различных связках с окрашенной и профилированной поверхностью, винипор (эластичный, жесткий), пенополиуретан (пенопласт), пенополиуретановый поропласт (поролон), пористый силакпор и другие материалы.

Третий способ снижения шума связан с применением *средств индивидуальной защиты (СИЗ)* органов слуха с помощью ушных заглушек (т.н. «берушей»), наушников, шлемов. Этот способ не может обеспечить в полной мере нормальные условия работы.

Реально достижимые при помощи современных технических средств и материалов уровни снижения шума составляют:

- при звукоизоляции – 30...40 дБ;
- при звукопоглощении – 6...8 дБ (в отдельных полосах частот достигается снижение шума на 10...12 дБ);
- при использовании СИЗ – 7...38 дБ.

4.3. Экспериментальная часть

В данной лабораторной работе исследование показателей, характеризующих шумовую среду, выполняется методом измерения уровней последовательно возбуждаемых моночастотных звуковых давлений на отметках частот, совпадающих со среднегеометрическими частотами в октавных полосах и имитирующих спектр широкополосного шума.

Звукоизолирующие способности различных материалов в работе определяются путём измерения ослабления вышеупомянутых уровней звуковых давлений в октавных полосах при прохождении перегородок из данных материалов.

Звук в используемой лабораторной установке формируется с помощью задающего звукового генератора электродинамическим источником; измерения производятся цифровым шумомером.

4.3.1. Лабораторная установка, устройство шумомера и порядок его применения

Лабораторная установка для исследования спектра шума и звукоизолирующей способности перегородок из различных материалов, эскиз которой представлен на рис. 13, состоит из задающего генератора звуковых колебаний 1 типа ГЗ-112, сигнал с которого с помощью коаксиальных кабелей 3 со стандартными разъёмами типа СРП, подается на блок усилителя мощности 2 и далее на вход электродинамического источника звука 4, вмонтированного в торец пластиковой трубы 5, размещённой на подставке 6.

В трубе имеется регулируемая по ширине прорезь 7 для размещения образцов перегородок из различных звукоизолирующих материалов. В противоположном от электродинамика торце трубы имеется отверстие 8, в

которое при проведении измерений вставляется датчик прибора для измерения уровня звука; в данной лабораторной работе – это микрофон шумомера АТТ-9000 фирмы «Актаком».

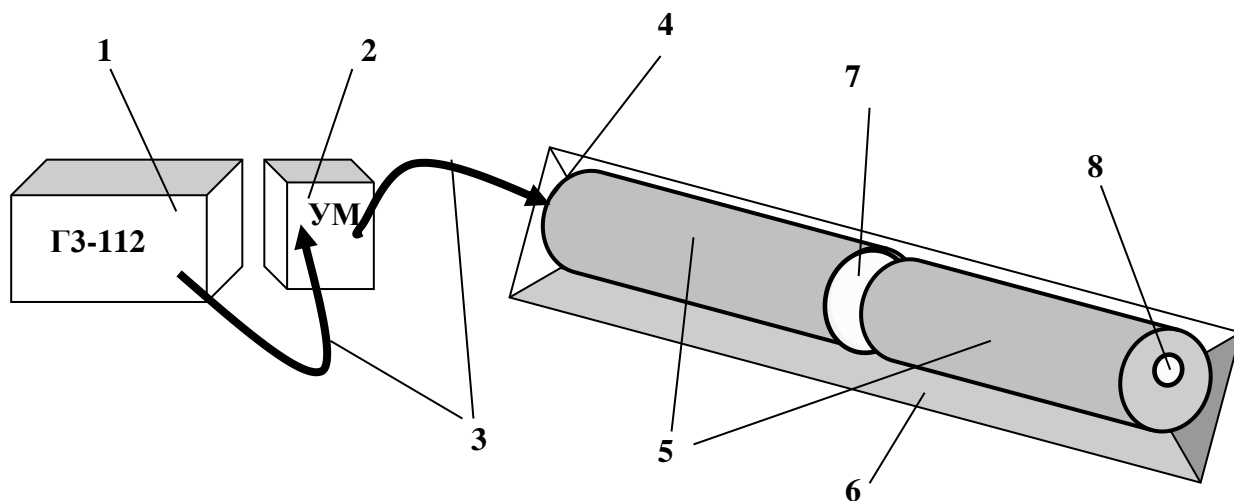


Рис. 13. Лабораторная установка для исследования спектра шума и звукоизолирующей способности перегородок из различных материалов

Прибор для измерения уровня звука – шумомер АТТ-9000 фирмы «Актаком» (рис. 14) представляет собой сочетание датчика звука – электрического микрофона конденсаторного типа 1 и цифрового миллиамперметра с жидкокристаллическим (ЖКИ) дисплеем 2, объединённых в общем пластиковом корпусе.

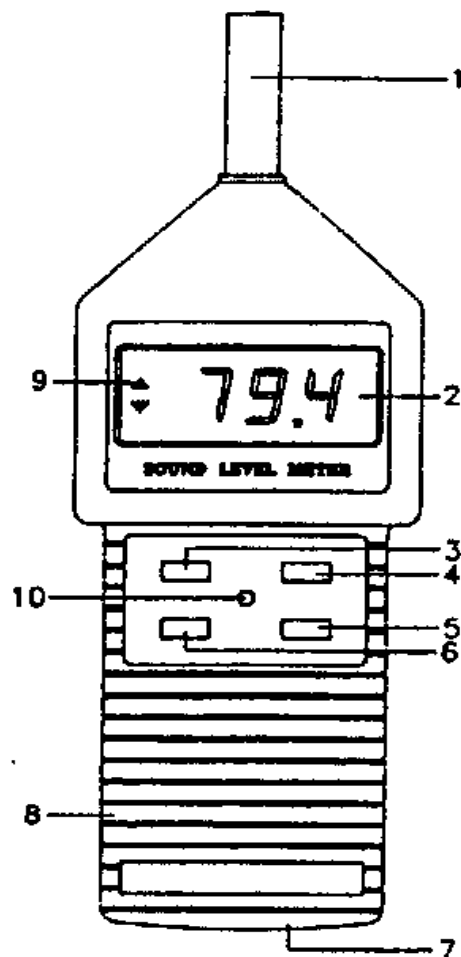


Рис. 14. Шумомер цифровой АКТАКОМ АТТ-9000

1 – электрический микрофон конденсаторного типа; 2 – дисплей; 3 – выключатель питания прибора и выбора типа выходного сигнала; 4 – переключатель шкал А и С; 5 – переключатель временных режимов (быстрый/медленный), режима удержания максимальных значений; 6 – переключатель диапазонов; 7 – разъем выходного сигнала; 8 – отсек батареи питания и крышка отсека; 9 – индикатор выхода за пределы диапазона (выше и ниже); 10 – регулятор для выполнения калибровки

Прибор обеспечивает режимы измерения динамических характеристик звуков с взвешенными временными функциями (быстрый и медленный режимы) по шкалам А и С, вывод сигналов постоянного и переменного тока, имеет регулятор для внешней калибровки прибора 10. Функция «Max Hold» (удержание максимального значения), позволяет запоминать на дисплее максимальные значения. В приборе предусмотрены индикаторы перегрузки, пониженной нагрузки 9 и понижения напряжения батареи ниже допустимого уровня.

Прибор также имеет выход в виде разъема диаметром 3,5 мм 7 для подключения анализатора, регистратора уровней звука, ленточного регистратора, контроллера и т.п. В соответствии с тем, что необходимо подключить, переключатель 3 устанавливается либо в положение АС (сигнал переменного тока), либо в положение DC (сигнал постоянного тока). В данной лабораторной

работе подключение дополнительных устройств не предусматривается, поэтому при выполнении измерений, положение переключателя после включения можно не контролировать.

Для выполнения измерений уровня звука, после включения прибора переключателем 3, переключатель ползункового типа 4 устанавливается в положение «А» или в положение «С».

Весовые характеристики шкалы «А» предназначены для работы в диапазоне частот звуков, воспринимаемых человеческим ухом. При измерениях уровней звуков окружающей среды необходимо, как правило, выбирать шкалу «А», при этом результат измерения записывается с единицей измерения «дБА».

Весовые характеристики шкалы «С» находятся вблизи плоской части частотной характеристики. Эта шкала используется, как правило, для контроля уровней шума, создаваемого различными механизмами (контроля добротности) и выявления истинных уровней звука испытываемого оборудования в дБ.

При помощи переключателя 6 подбирается соответствующий диапазон измерений таким образом, чтобы минимизировать допуски отсчетов.

Если в левом углу дисплея на ЖКИ индицируется либо значок «▲», либо значок «▼» (индикатор выхода за пределы диапазона «выше – ниже») 9, то это свидетельствует о том, что выбранные пределы диапазона (в децибелах) либо превышают измеренное значение, либо ниже его. Для проведения дальнейших измерений переключатель ползункового типа 6 необходимо переключить на другой диапазон.

В зависимости от исследуемого источника звуков, уровни которых измеряются, переключатель временного взвешивания 5 устанавливается либо в положение «Fast» (Быстро), либо в положение «Slow» (Медленно).

При измерении, микрофон направляется на источник шума, при этом на дисплее 2 высвечивается результат измерения в дБ или в дБА, в зависимости от выбранной шкалы (соответственно, «С» или «А»).

Если при измерениях уровня звука возникает необходимость запомнить максимальное (пиковое) значение на дисплее, переключатель 5 устанавливается в положение «Max. Hold» фиксации максимальных значений. При измерениях долговременной стабильности, при медленных изменениях шумовых характеристик окружающей среды, необходимо пользоваться именно функцией фиксации максимальных значений с тем, чтобы иметь возможность отсчета этих максимальных значений. Последующее перемещение переключателя в

положение «Fast» или в положение «Slow» приводит к утрачиванию значений, запомненных в режиме фиксации максимальных значений.

Необходимо правильно выбирать положение переключателя весовых функций (взвешивание по шкале «А» или взвешивание по шкале «С»). Обычно этот переключатель устанавливается в положение, соответствующее шкале «А».

В данной лабораторной работе при исследовании спектра шума электродинамика, измерения производятся как по шкале «А», так и по шкале «С»; при изучении звукоизолирующих свойств материалов используется только шкала «А» шумомера.

При эксплуатации шумомера АТТ-9000 необходимо:

- для минимизирования допусков отсчетов и продления срока службы батарей, правильно выбирать диапазон измерений;
- избегать хранения или работы прибора в условиях повышенной температуры и влажности окружающей среды в течение длительного времени;
- содержать микрофон сухим и не подвергать его воздействию сильных вибраций.

4.3.2. Порядок проведения работы

1. Ознакомиться с теоретическими сведениями о звуке и шумовой среде, с описаниями генератора ГЗ-112 с блоком усилителя мощности и шумомера АТТ-9000, с порядком выполнения работы.

2. Проверить правильность соединения измерительных кабелей в лабораторной установке, поместить микрофон шумомера в отверстие пластиковой трубы (поз. 8, рис. 13), положив корпус прибора на подставку; включить генератор и усилитель мощности; провести корректировку звукового тракта установки.

Для проведения корректировки, выставить на генераторе ГЗ-112 звуковой сигнал низкой частоты $\sim 80 \dots 100$ Гц (положение переключателя формы сигнала в течение всех экспериментов – в положении «П» – полусинусоида). Вращением ручки усиления выходного напряжения на блоке усилителя мощности, добиться появления отчетливо слышимого звука, издаваемого электродинамиком. Перевести задающую частоту на генераторе в область высоких частот $\sim 13 \dots 14$ кГц (используя вариометр плавной настройки и переключив множитель частот в положение 10^3). Если при этом отсутствует отчетливо слышимый звук, увеличить выходное напряжение до его появления. После завершения данной процедуры, ручка усиления выходного напряжения должна находиться в

выставленном фиксированном положении до завершения всех измерений спектра и исследований звукоизоляционных свойств материалов перегородок.

3. Произвести измерения уровней звуковых давлений (спектра шума) в октавных полосах частот, создаваемых электродинамическим источником звука, в следующей последовательности:

а) выставить на генераторе ГЗ-112 первое из значений среднегеометрических частот в октавных полосах (63 или 125* Гц). Провести измерения уровня звукового давления, создаваемого электродинамиком, включив шумомер АТТ-9000 в режиме «Slow» (Медленно). Измерения произвести по шкалам «А» и «С», занося результаты в табл. 8;

б) поочередно выставляя на генераторе ГЗ-112 последующие значения среднегеометрических частот в октавных полосах (используя вариометр плавной настройки и переключатель множителя частот), провести измерения уровней звукового давления, создаваемого электродинамиком, в режиме шумомера «Slow» (Медленно). Измерения произвести по шкалам «А» и «С», занося результаты в табл. 8;

Таблица 8

Результаты измерений уровней звуковых давлений (спектра шума), создаваемых электродинамическим источником звука

Уровни звуковых давлений, L , дБ	Значения среднегеометрических частот в октавных полосах, Гц								
	63*	125	250	500	1000	2000	4000	8000	12000*
По шкале «С» шумомера									
По шкале «А» шумомера									
Разность показаний									

* *Примечание:* если после корректировки звукового тракта, электродинамик на частоте 63Гц не издает отчетливо слышимого звука, первое измерение проводят на частоте 125Гц, а в качестве восьмой измерительной точки используют дополнительную «полуоктавную» отметку 12кГц, т.к. в последующей октавной точке 16кГц, как правило, возбуждения электродинамика в области слышимости не происходит.

в) по данным табл. 8 построить графики спектра шума по шкале «С» – $L_P = f(f, \text{Гц})$ и шкале «А» – $L_A = f(f, \text{Гц})$, создаваемого электродинамическим источником звука;

г) построить в этой же системе координат кривую порога слышимости человеческого уха по разностям значений, измеренным по шкалам «С» и «А» ($L_P - L_A = f(f, \text{Гц})$). Сравнить её с кривой порога слышимости на рис. 7.

5. Произвести исследования звукоизолирующих свойств различных материалов, в следующей последовательности:

а) выставить на генераторе ГЗ-112 первое из значений среднегеометрических частот в октавных полосах (63 или 125* Гц). Провести

измерения уровней звукового давления в режиме шумомера «Slow» (Медленно) по шкале «А», поочередно помещая в прорезь трубы лабораторной установки образцы перегородок из исследуемых звукоизолирующих материалов. Результаты измерений занести в табл. 8;

б) поочередно выставляя на генераторе ГЗ-112 последующие значения среднегеометрических частот в октавных полосах, провести измерения уровней звукового давления на тех же режимах шумомера, поочередно помещая в прорезь трубы лабораторной установки образцы перегородок из исследуемых материалов на каждой из частот. Результаты измерений занести в табл. 9;

Таблица 9

Результаты измерений уровней звуковых давлений с использованием звукоизолирующих материалов

Материал перегородки	Уровни звуковых давлений L , дБА, в октавных полосах со среднегеометрическими частотами, Гц.								
	63*	125	250	500	1000	2000	4000	8000	12000*
ДСП									
Пенопласт									
Поролон									
РПМ									

в) рассчитать звукоизолирующую способность перегородок из различных материалов $R_i^{экp} = L_i^{без.экp} - L_i^{экp}$ для октавных полос частот нормируемого диапазона, пользуясь данными табл. 8 и 9.

Обратите внимание! Если предоставленные для исследования образцы перегородок из различных материалов имеют разную толщину, необходимо при расчете звукоизолирующей способности привести их к единой толщине 100 мм, умножая разность $(L_i^{без.экp} - L_i^{экp})$ на поправочный коэффициент, равный отношению 100 (мм) к реальной толщине перегородки в миллиметрах;

Таблица 10

Результаты расчетов звукоизолирующей способности материалов

Материал перегородки	Звукоизолирующая способность перегородок из различных материалов, $R_i^{экp}$, дБА в октавных полосах со среднегеометрическими частотами, Гц.								
	63*	125	250	500	1000	2000	4000	8000	12000*
ДСП									
Пенопласт									
Поролон									
РПМ									

г) по данным табл. 10 построить графики зависимости звукоизолирующей способности перегородок из различных материалов от частоты $R_i^{экp} = f(f, \Gamma y)$;

д) сделать выводы о том, какой из исследованных образцов материалов обладает наилучшими звукоизолирующими способностями в области низких, средних и высоких звуковых частот.

4.4. Контрольные вопросы

1. Что такое звук? Каков диапазон звуковых колебаний по частоте?
2. Что такое шум, и как он влияет на организм человека?
3. Какие физические величины характеризуют звук?
4. Как подразделяют шумы по происхождению, по спектральным и временным характеристикам?
5. Почему для оценки восприятия шумов человеком используется логарифмическая шкала уровней (в дБ)? Можно ли применить для оценки размеров объектов, видимых невооружённому человеческому глазу, шкалу уровней в дБ?
6. Как нормируются шумы?
7. Что означает измерение шума в дБА?
8. Что такое октава и «предельный спектр»?
9. Назовите основные методы снижения шума.
10. В чём сущность метода звукоизоляции?
11. Что такое коэффициент звукопроницаемости?
12. В чём сущность метода звукопоглощения?
13. Что такое коэффициент звукопоглощения?

V. Лабораторная работа №4. ИОНИЗИРУЮЩИЕ ИЗЛУЧЕНИЯ И ЗАЩИТА ОТ НИХ. ДОЗИМЕТРИЯ РАДИАЦИОННОГО ФОНА И ИСТОЧНИКОВ РАДИОАКТИВНЫХ ИЗЛУЧЕНИЙ

5.1. Цели работы

1. Изучение обучающимися основных теоретических сведений об ионизирующих излучениях, их биологическом воздействии, о вероятных источниках радиации на производстве и в быту, принципах оценки опасности, методиках расчета и нормирования, методах защиты и способах регистрации ионизирующих излучений.

2. Ознакомление обучающихся с устройством и порядком применения имеющихся радиодозиметрических приборов.

3. Получение обучающимися практических навыков по обращению с указанными приборами, измерению и оценке фоновых значений ионизирующих излучений, измерению излучений от радиоактивных источников.

4. Приобретение обучающимися практических навыков по расчету и оценке эквивалентных и экспозиционных доз ионизирующих излучений для персонала и населения по нормам радиационной безопасности.

5.2. Общие теоретические сведения и основные понятия об ионизирующих излучениях и радиационной безопасности

И радиоактивность, и сопутствующие ей ионизирующие излучения присутствовали в космосе с момента зарождения Вселенной, т.е., как считает современная наука, с момента Большого взрыва. На Земле жизнь также развивалась на фоне постоянно существующей радиации, как одного из многих естественных факторов окружающей среды.

Когда сегодня говорят о радиационном загрязнении, его опасности для человека, подразумевают, прежде всего, ту «добавку» к существующему естественному радиоактивному фону дополнительной дозы излучения от искусственных источников в результате использования человеком различных материалов и устройств.

Поскольку человек лишён органов чувств, которые способны реагировать на ионизирующие излучения, до открытия в 1895 году В. Рентгеном X-лучей, названных его именем и, годом позже, А. Беккерелем проникающего радиоактивного излучения солей урана, о них практически ничего не было известно. До сих пор мнения рядового обывателя по поводу этих «невидимых и неслышимых» лучей наполнены мифами и досужими домыслами.

В данной лабораторной работе под словом радиация будет подразумеваться вполне конкретное название – *ионизирующее излучение*. Радиация является ионизирующей в том случае, если она способна разрывать химические связи молекул в веществе, вызывая в нём химические изменения.

Свет, радиоволны, так же, как и радиационное (инфракрасное, световое и ультрафиолетовое) тепло от Солнца, тоже представляют собой разновидность радиации. Однако они не вызывают повреждений путем ионизации, хотя, конечно, могут оказывать химические и биологические эффекты, если интенсивность их воздействия велика.

К примеру, солнечный ожог – следствие переоблучения кожи в результате воздействия инфракрасного, светового и ультрафиолетового излучения на верхний слой кожи.

Причиной анемии и других нарушений в сердечно-сосудистой и нервной системах у человека могут быть длительные воздействия повышенных доз излучений радиочастотного, особенно сверхвысокочастотного, электромагнитного излучения, сопровождающего работу многих устройств (телерадиопередающих центров, радиолокаторов, систем сотовой связи, бытовых СВЧ-печей и т. п.).

Указанные излучения также имеют электромагнитную природу, но в отличие от электромагнитных ионизирующих рентгеновских и γ -излучений, *радиоволны, свет, инфракрасное и ультрафиолетовое излучения относят к неионизирующим*.

К энергетическим волновым, но уже механическим по своей природе, относятся и шумовые воздействия (акустические переоблучения), рассмотренные в лабораторной работе №3 настоящего практикума.

Автор этих строк рассчитывает, что данную работу будут выполнять достаточно подготовленные старшекурсники технического вуза, знакомые с основами электродинамики и ядерной физики, поэтому сразу переходит к терминологии радиационной безопасности. Тех, кто не уверен, в своих знаниях, отсылаю к тем разделам школьных и вузовских учебников физики, в которых излагаются темы: «Строение атома», «Элементарные частицы», «Явление радиоактивности» и «Шкала электромагнитных волн». Ориентиром для Вас можно считать последний контрольный вопрос к данной лабораторной работе, в котором идет речь о «нерадивом студенте».

5.2.1. Основные термины, определения и характеристики ионизирующих излучений

Ионизацией принято называть акт разделения электрически нейтрального атома на две противоположно заряженные частицы: отрицательный электрон и положительный ион.

Ионизирующее излучение – излучение, энергия которого достаточна для ионизации облучаемой среды, иными словами, любое излучение, взаимодействие которого со средой приводит к образованию электрических зарядов разных знаков.

Изотоп – химический элемент, ядро атома которого содержит одинаковое число протонов, но различное число нейтронов. *Нуклид* – вид атомов с данным числом протонов и нейтронов в ядре, характеризующийся массовым числом M (атомной массой) и атомным номером Z (равным количеству положительно заряженных частиц – протонов в ядре данного атома).

Процесс самопроизвольного распада нестабильного нуклида называется радиоактивным распадом (радиоактивностью), а сам такой нуклид – *радионуклидом*. Радиоактивность – это процесс самопроизвольного выделения энергии с постоянной скоростью, присущей данному виду радионуклидов, сопровождающееся превращением неустойчивого нуклида в другой нуклид с испусканием ионизирующего излучения.

В результате радиоактивности и ионизации возникают три основных, «классических» вида излучения: альфа-излучение, бета-излучение, гамма-излучение, а также имеет место несколько отличное от вышеназванных, специфическое рентгеновское излучение и, нередко, выделение нейтронов.

Что же представляют собой эти излучения, и каковы особенности их взаимодействия с веществом?

Альфа-излучение (α -частицы), образующееся при α -распаде, представляют собой поток ядер гелия (He) с атомной массой $A = 4$ и атомным номером $Z = 2$, т.е. обладающий зарядом «+ 2». Вследствие большой ионизирующей способности, пробег α -частиц очень мал: в воздухе он составляет не более 10 см и до 0,1 мм в биологических тканях (живой клетке); α -частицы полностью поглощаются листом бумаги.

По этой причине, с точки зрения внешнего облучения α -частицы не представляют опасности для человека, за исключением случаев непосредственного контактного воздействия их на кожные покровы тела и слизистую оболочку глаз. Однако при попадании их внутрь организма с воздухом, пищей и водой они могут оказать существенное поражающее действие на слизистую оболочку желудка и другие органы (вспомним нашу мевшую в

конце 2006 года историю со смертью отставного сотрудника ФСБ Литвиненко в Лондоне, которую связали с отравлением его радиоизотопом полония-210 – источником α -частиц).

Бета-излучение (β -частицы) – высокоэнергетические электроны – частицы с отрицательным зарядом (-1), массой в $\frac{1}{1836}$ массы протона (ядра атома водорода), обладающие в сотни раз меньшей ионизирующей способностью, чем α -частица. Вследствие этого они распространяются в воздухе до 10-20 м, в дереве – до 2,5 мм, в алюминии – до 1 мм, а в биоткани – на глубину 5-7 мм. Скорость их распространения различна и зависит от энергии β -частиц. Одежда человека почти наполовину ослабляет действие β -излучения; оно практически полностью поглощается оконными или автомобильными стеклами, бортом автомашины и любым металлическим экраном толщиной в несколько миллиметров. Но при контакте с кожными покровами и попадании внутрь организма они также опасны, как и α -излучение.

Как α -, так и β -излучения, относятся к т.н. *корпускулярным* ионизирующим излучениям, поскольку состоят из частиц, имеющих массу покоя (их энергия определяется по известной из курса физики формуле кинетической энергии $E = \frac{mV^2}{2}$).

Человеку довольно часто «приходится иметь дело» и с корпускулярным *нейтронным излучением*, представляющим собой поток тепловых и быстрых нейтронов, выделяющихся, например, при цепных ядерных реакциях (в реакторах и при взрывах атомных зарядов) и обладающих слабой ионизирующей (из-за отсутствия заряда), но большой проникающей способностью. Встречаются и другие виды корпускулярных излучений – протонное, позитронное, мезонное, из тяжёлых ионов и т. д.

Гамма-излучение (γ -лучи) составляет часть шкалы электромагнитного спектра, т.е. относится к высокочастотным электромагнитным волнам, распространяющимся со скоростью света, имеющим дискретный спектр (излучение происходит отдельными «порциями» без массы покоя – квантами энергии, определяемой формулой Планка $E = h\nu = hc/\lambda$). Оно обладает относительно небольшой ионизирующей способностью (в тысячи раз меньшей, чем у α -излучения), но способно проникать глубоко в вещество и проходить сквозь значительные толщи материалов, сотни метров в воздушной среде; свободно проникает сквозь одежду, тело человека, за что его часто называют проникающим. Задержать его может лишь толстая свинцовая или бетонная

плита. Большой проникающей способностью обладает и *рентгеновское излучение*, соседствующее с γ -излучением в электромагнитном спектре (имеет меньшую частоту, а значит, менее энергетичные кванты).

Процесс радиоактивного распада происходит с постоянной относительной скоростью, присущей данному виду радионуклидов. Время, за которое распадается в среднем половина имеющихся радионуклидов, называется *периодом полураспада* ($T_{1/2}$). Хотя все радионуклиды нестабильны, одни из них более нестабильны, чем другие. Например, протактиний-234 распадается почти моментально ($T_{1/2} = 1,17$ минуты), а уран-238 – очень медленно ($T_{1/2} = 4,47$ млрд. лет).

Количество распадающихся радионуклидов в веществе определяют термином *активность* (A). Единицы измерения активности радиоактивных веществ – *кюри* (Ки) и *беккерель* (Бк). Численному значению активности 1 Ки приблизительно соответствует активность 1 г радия в равновесии с продуктами его распада. За масштаб единицы 1 Бк принят 1 распад в секунду. Между единицами активности существует следующая взаимосвязь: 1 Ки = 37 млрд. Бк, 1 Бк = 1 расп./с.

Понятие активности ничего не говорит о виде радиоактивного излучения или о величине его энергии, а указывает лишь число атомов, распадающихся в секунду. Более того, одинаковая активность различных радиоактивных веществ не подразумевает одну и ту же степень поражения биологических тканей. Разные виды излучений сопровождаются высвобождением разного количества энергии и обладают разной проникающей способностью, поэтому они оказывают неодинаковое воздействие на ткани живого организма. Количественную характеристику излучения, обычно называемую *дозой*, измеряют в величинах энергии, поглощенной тканями организма.

Различают *поглощенную, экспозиционную и эквивалентную* дозы излучения.

Поглощенная доза D – количество энергии излучения, поглощенное единицей массы облучаемого вещества. Единицы измерения поглощенной дозы – *Грей* (Гр) и *рад*. 1 рад = 100 эрг/г, 1 Гр = 1 Дж/кг, 1 Гр = 100 рад.

Экспозиционная доза $D_{экс}$ – полный заряд dQ ионов одного знака, возникающий в воздухе при полном торможении всех электронов, которые были образованы фотонами в малом объеме воздуха, деленный на массу воздуха в этом объеме dm . Иными словами, $D_{экс}$ – это количественная характеристика поля ионизирующего излучения, основанная на величине ионизации сухого воздуха

при нормальном атмосферном давлении. Единицами измерения являются: в СИ – кулон на килограмм (Кл/кг) и внесистемная, но часто применяемая, – *рентген* (Р). Доза 1 Р соответствует примерно 1 млрд. пар ионов в 1 см³ воздуха. Доза 1 Р накапливается за 1 ч на расстоянии 1 м от источника радия массой 1 г, т. е. активностью примерно 1 Ки.

Отдельные виды излучений отличаются друг от друга различной способностью повреждать ткани организма. Равные поглощенные дозы не обязательно должны вызывать одинаковые биологические эффекты. Обычно при одинаковой величине поглощенной дозы рентгеновские лучи, γ - и β -излучение вызывают меньшие повреждения по сравнению с потоками ионов. Нейтронное излучение занимает промежуточное положение. Поэтому, при одной и той же поглощенной дозе радиобиологический эффект тем выше, чем плотнее ионизация, создаваемая излучением.

Для количественной оценки этого влияния вводится «переводной» коэффициент относительной биологической эффективности излучения, или *коэффициент качества* (K) излучения. Коэффициент качества какого-либо излучения – численный коэффициент, который устанавливает некий эквивалент между различными видами излучений и равен отношению поглощенной дозы эталонного излучения (принято рентгеновское излучение с энергией 180...250 кэВ), вызывающей определенный радиобиологический эффект, к дозе рассматриваемого излучения, вызывающей тот же биологический эффект. Коэффициент качества ионизирующего излучения K может меняться от 1 для рентгеновского и γ -излучения, до 20 для α -частиц (подробнее см. табл. ПЗ.2 в прил. 3).

Мерой биологического воздействия каждого вида радиационного облучения служит *эквивалентная доза* $D_{экр}$, которая определяется как поглощенная доза, умноженная на коэффициент качества K . Единицами измерения эквивалентной дозы, является бэр (биологический эквивалент рада) и Зиверт (Зв). 1 Зв соответствует поглощенной дозе в 1 Дж/кг (для рентгеновского, γ - и β -излучения), 1 Зв = 100 бэр.

В последнее время в соответствии с рекомендациями Международной комиссии по радиационной защите (МКРЗ) основными дозиметрическими величинами поглощенной и эквивалентной дозы являются Грей и Зиверт, соответственно. Единицы рад и бэр, которые ранее широко использовались, до сих пор часто применяются на практике в настоящее время. Используемые в радиодозиметрии физические величины и единицы их измерения в СИ, а также

соотношения последних с внесистемными единицами приведены в табл. ПЗ.1 прил. 3.

Органы и ткани человека имеют разную чувствительность к облучению. Наиболее уязвимы красный костный мозг, гонады, легкие. Менее восприимчивы печень, щитовидная железа, мышцы и другие внутренние органы. Например, при одинаковой дозе облучения возникновение заболевания легких более вероятно, чем щитовидной железы, а облучение гонад опасно из-за возможности генетических повреждений.

Поэтому дозы облучения органов и тканей также следует учитывать с разными коэффициентами, так называемыми коэффициентами радиационного риска для различных органов и тканей: для половых желез – 0,25, красного костного мозга и легких – 0,12, щитовидной железы – 0,3 и т. д., все тело – 1,0.

Умножив эквивалентные дозы на соответствующие коэффициенты перерасчёта и просуммировав их по всем органам и тканям, получим *эффективную эквивалентную дозу*, отражающую суммарный эффект облучения для организма; она также измеряется в Зивертах или бэрах. Эти понятия описывают индивидуальные дозы облучения.

5.2.2. Биологическое действие ионизирующих излучений

Ионизирующее излучение, действуя на живой организм, вызывает в нем цепочку обратимых и необратимых изменений, которые приводят к тем или иным биологическим последствиям.

Первичным этапом, инициирующим процессы в биологическом объекте, является ионизация (от атома отрывается электрон). В процессе ионизации происходит разрушение молекул вещества, образуются «свободные радикалы» и сильные окислители с высокой химической активностью (например, перекись водорода – известная, как бактерицидными свойствами, так и способностью превращать брюнеток в блондинок).

Получающиеся в процессе радиолиза воды (60-70% массы клеток организмов составляет вода) свободные радикалы и окислители вступают в химические реакции с молекулами белка и другими структурами биологической ткани, что приводит к изменению биохимических процессов в организме. Нарушаются обменные процессы, замедляется и прекращается рост тканей, возникают новые химические соединения, не свойственные организму. Это приводит к нарушению жизнедеятельности организма в целом.

Специфика действия ионизирующего излучения на биологические объекты заключается в том, что производимый им эффект обусловлен не столько

количеством поглощенной энергии в облучаемом объекте, сколько той формой, в которой эта энергия передаётся (индуцированные свободными радикалами химические реакции вовлекают в этот процесс многие сотни и тысячи молекул, не затронутых излучением).

Никакой другой вид энергии (тепловой, электрической и др.), поглощённой биологическим объектом в том же количестве, не приводит к таким изменениям, какие вызывает ионизирующее излучение.

Например, смертельная доза ионизирующего излучения для человека, равная 600 бэр, соответствует поглощённой энергии излучения $6 \cdot 10^4$ эрг/г. Если эту энергию подвести в виде тепла, то она нагрела бы тело едва ли на $0,001^\circ\text{C}$. Это тепловая энергия, заключенная в стакане горячего чая. Именно ионизация и возбуждение атомов и молекул обуславливают специфику действия ионизирующего излучения [9].

Биохимические изменения могут произойти как через несколько секунд, так и через десятилетия после облучения и явиться причиной немедленной гибели клеток или таких изменений в них, которые могут привести к раку.

Эффекты воздействия ионизирующего излучения на живой организм разделяют на две категории: *соматические*, которые возникают в организме человека, непосредственно подвергшегося облучению, и *генетические*, проявляющиеся у его потомков.

Тяжесть поражения организма, вызванного дозой радиации, зависит от того, получает ли ее организм сразу или в несколько приемов. Большинство органов успевает в той или иной степени залечить радиационные повреждения, поэтому они лучше переносят серию мелких доз, нежели ту же суммарную дозу облучения, полученную за один прием. Кроме того, реакция разных органов и тканей человека на облучение неодинакова, причем различия очень велики.

Красный костный мозг, другие элементы кроветворной системы, репродуктивные органы и глаза наиболее уязвимы при облучении. Дети также крайне чувствительны к действию радиации.

Большинство тканей взрослого человека относительно мало чувствительны к действию радиации. К ним можно отнести почки, печень, мочевой пузырь, зрелые хрящевые ткани.

Накопленный к настоящему времени материал, полученный в экспериментах на животных, а также на основе обобщения многолетних данных о состоянии здоровья рентгенологов, радиологов и других лиц, которые подвергались воздействию ионизирующих излучений, позволяет сделать выводы

об однократном равномерном γ -облучении всего тела, приведённые в табл. 11 [9]:

Таблица 11

Последствия различных доз γ -облучения всего тела

Доза γ -облучения всего тела	Последствия облучения данной дозой или сопутствующие данному значению условия
10000 бэр (100 Зв)	смерть наступает через несколько часов или дней, вследствие повреждения центральной нервной системы
1000 – 5000 бэр	смерть наступает через одну – две недели вследствие внутренних кровоизлияний
400 – 500 бэр	50% облученных умирает в течение одного—двух месяцев вследствие поражения клеток костного мозга
100 бэр	нижний уровень развития лучевой болезни
75 бэр	кратковременные незначительные изменения состава крови,
30 бэр	облучение при рентгеноскопии желудка (разовое),
25 бэр	допустимое аварийное облучение персонала (разовое),
10 бэр	допустимое аварийное облучение населения (разовое),
5 бэр	допустимое облучение персонала в нормальных условиях за год,
0,5 бэр	допустимое облучение населения в нормальных условиях за год,
0,350 бэр (3,5 мЗв)	годовая эквивалентная доза облучения за счет всех источников излучения в среднем для жителя России.
1 мкбэр (0,01 мкЗв)	просмотр одного хоккейного матча по телевизору с электроннолучевой трубкой

5.2.3. Принципы нормирования воздействия ионизирующих излучений.

Нормы радиационной безопасности

При установлении норм радиационной безопасности Международной комиссией по радиологической защите (МКРЗ) был взят за основу следующий принцип: «Обеспечить защиту от ионизирующего излучения отдельных лиц, их потомство и человечество в целом, и в то же время создать соответствующие условия для необходимой практической деятельности человека, во время которой люди могут подвергаться воздействию ионизирующих излучений».

Исходя из этого МКРЗ, установила систему дозовых пределов, которые легли в основу российских норм радиационной безопасности НРБ-99 [7] и их предыдущей, ещё советской, редакции – НРБ-76/87.

Дозовые пределы, установленные НРБ-99 не включают дозу, полученную пациентом при медицинских исследованиях и лечении, и дозу, обусловленную естественным фоном излучения.

В зависимости от возможных последствий влияния ионизирующих излучений на организм НРБ-99 установлены следующие категории облучения:

- категория А – персонал (профессиональные работники) – лица, которые постоянно или временно непосредственно работают с источниками ионизирующих излучений;

- категория Б – персонал, не связанный с источниками ионизирующих излучениями;

- Категория В – население региона (области, края, республики).

Для каждой категории облучаемых лиц установлены следующие нормативы: *основные дозовые пределы* (ОДП) и *допустимые уровни* (ДУ), соответствующие *дозовым пределам*. Основные дозовые пределы, приведены в табл. ПЗ.3 прил. 3.

При облучении всего тела или наиболее радиочувствительных органов (гонады, костный мозг) предельно допустимые дозы равны:

- для категории А – 5 бэр/год (50 мЗв/год);

- для категории Б – 0,5 бэр/год (5 мЗв/год).

В случае облучения некоторых органов и тканей установлены менее жесткие дозовые пределы с учетом различной радиочувствительности органов.

Для категории В дозовые пределы не установлены. Часто не представляется возможным непосредственно измерить дозу, например, в случаях внутреннего облучения. Это обуславливает необходимость введения *допустимых уровней* – нормативных значений *поступления радиоактивных веществ в организм, содержание радиоактивных веществ в организме, их концентрации в воде и воздухе, мощности дозы, плотности потока*.

В настоящее время среди ученых нет единой точки зрения по вопросу о биологических последствиях малых доз облучения. Некоторые считают, что зависимость доза – эффект имеет линейный вид, другие полагают, что вредные эффекты облучения выявляются, начиная с какого-то определенного порога. Третьи полагают, что небольшие дозы даже полезны. По-видимому, существуют как положительные, так и отрицательные радиационные эффекты малых доз. Науке еще только предстоит выяснить, какие – полезные или вредные для человека эффекты будут преобладать в каждой конкретной ситуации и определить границу доз, за которой отрицательные эффекты начинают доминировать [9].

В качестве пороговой однократной дозы общего облучения всего тела человека, выше которой возникает *острая лучевая болезнь* той или иной степени, принята эквивалентная доза, равная 1 Зиверту (100 бэр).

В процессе лучевой болезни выделяют 4 периода: первичной лучевой реакции, скрытый (латентный), разгара и восстановления (выздоровления).

В зависимости от полученной дозы различают 4 степени лучевой болезни.

Лучевая болезнь 1-й степени (легкая степень поражения) возникает при однократной дозе облучения 1-2 Зв. Период первичной реакции начинается уже через 2-3 часа и длится до одних суток. Он сопровождается общей слабостью, повышенной утомляемостью, тошнотой, у некоторых однократной рвотой. Эти признаки выражены слабо и обычно исчезают через сутки. Скрытый период длится 3-5 недель. Период разгара 10-15 суток. Выздоровление через 1-2 месяца.

Лучевая болезнь 2-й степени (средней тяжести) возникает при дозе облучения 2-4 Зв. Период первичной реакции начинается через 1-2 часа и длится до двух суток. Он сопровождается сильной головной болью, значительным повышением температуры, тошнотой и рвотой, расстройством функций желудочно-кишечного тракта, появлением кровотечений из внутренних органов. Скрытый период длится 10-15 суток. Выздоровление через 2-3 месяца. Смертельный исход 20%.

Лучевая болезнь 3-й степени (тяжелая степень поражения) возникает при дозах облучения 4-6 Зв. Период первичной реакции начинается через 10-60 минут и длится до 3-4 суток. Он сопровождается многократной, иногда неукротимой рвотой в течении 5-8 часов, резкой слабостью, головной болью, головокружением, шаткой походкой, жаждой. Скрытый период длится 5-10 суток. Период разгара – до 3-4 недель. Выздоровление возможно в условиях проведения своевременного и эффективного лечения через 3-6 месяцев. Смертность до 70%.

Лучевая болезнь 4-й степени (крайне тяжелая степень поражения) развивается при дозах облучения свыше 6 Зв. Период первичной реакции начинается через 10-15 минут и длится 3-4 суток. Характеризуется неукротимой рвотой, тяжелым состоянием. Скрытый период отсутствует. Период разгара – как и при тяжелой стадии. Выздоровление маловероятно. Смерть в течение двух недель.

Лучевое поражение кожи, как и лучевая болезнь, протекает в четыре стадии: ранняя лучевая реакция, скрытый период, период разгара и период заживления.

В зависимости от полученной дозы поражения кожи могут быть: легкой степени – при местном облучении в дозах 8-10 Зв, средней – 10-20 Зв и тяжелой

– 30 Зв и более. Продолжительность скрытого периода при легкой и тяжелой степени составляет соответственно от 2 до 1 недели. Полное восстановление кожи длится от 2 до 6 месяцев и сопровождается шелушением, пигментацией кожи, а при тяжелой степени – образованием эрозии и язв.

Опасность внутреннего облучения людей радионуклидами, попавшими внутрь организма, зависит от многих факторов: физико-химических свойств радионуклидов, путей и продолжительности их поступления в организм, скорости выделения и др.

Основными путями поступления радионуклидов внутрь организма человека являются ингаляционный (через органы дыхания) и пероральный (через желудочно-кишечный тракт).

При поступлении радионуклидов в легкие с вдыхаемым воздухом важное значение имеет степень дисперсности твердых частиц, склонность радионуклидов к гидролизу (реакции обменного разложения между радионуклидами и водой), период полураспада радионуклидов и др.

Так, крупные частицы (более 5 микрон) почти все задерживаются в верхних дыхательных путях и не попадают в кровь. Более мелкие частицы (менее 1 мкм) частично выдыхаются обратно, часть их задерживается в верхних дыхательных путях и около 25 процентов всасываются в кровь.

При хронических поступлениях происходит накопление радионуклидов в органах дыхания. Поэтому в некоторых случаях критическим органом по облучению могут быть легкие.

Попадая в организм через желудочно-кишечный тракт, некоторые радионуклиды распределяются в нем более или менее равномерно, другие концентрируются преимущественно в отдельных органах.

Следует заметить, что накопление радионуклидов при хроническом поступлении неодинаково и характеризуется кратностью накопления, т.е. отношением максимального накопленного количества радионуклида в организме или органе к величине ежедневного накопления.

Кратность накопления зависит от всасывания радионуклида, скорости его выделения вследствие обменных процессов и периода полураспада радионуклида.

Например, йод-131 накапливается в щитовидной железе с кратностью 164; цезий-137 – в мышечной ткани с кратностью 2,6, в легких – 0,2; стронций-90 – в скелете с кратностью 91.

Скорость выведения радионуклида из организма зависит от его биологического периода полувыведения – времени, в течение которого выводится половина попавшего в организм вещества и период полураспада $T_{1/2}$, которые вместе определяют эффективный биологический период полувыведения $T_{эф}$.

Труднее всего удаляются из организма радионуклиды, химически связанные с костной тканью; легче – накапливаемые в мягких тканях.

5.2.4. Естественные и техногенные источники облучения

Фоновое облучение человека создается естественными источниками радиации (космического и земного происхождения) и источниками, используемыми в медицине, в атомной энергетике, и радиоактивными осадками. Облучение от естественных источников превосходит облучение от многих других источников и является важным фактором мутагенеза, существенного для эволюции живых организмов в биосфере.

Естественный фон на территории РФ создаёт мощность экспозиционной дозы 8...12 мкР/ч (0,08...0,12 мкЗв/ч), в некоторых регионах страны – до 30 мкР/ч, на территории Республики Татарстан – 10...19 мкР/ч; в г. Чистополе и районе, преимущественно, – 10...12 мкР/ч.

Космическое излучение

Космическое излучение подразделяют на галактическое излучение и солнечное, которое связано с солнечными вспышками.

Первичные космические частицы составляют в основном протоны, а также более тяжелые ядра, обладающие чрезвычайно высокой энергией. Взаимодействуя с атмосферой Земли, эти частицы проникают до высоты 20 км над уровнем моря и образуют вторичное высокоэнергетическое излучение, состоящее из мезонов, нейтронов, протонов, электронов, фотонов и т. п.

Интенсивность космического излучения зависит от солнечной активности, географического расположения объекта и возрастает с высотой на уровне моря. Для средних широт на уровне моря доза на открытой местности на мягкие ткани вследствие космического излучения составляет 0,28 мГр/год, нейтронная компонента дает дополнительную дозу $3,5 \times 10^{-6}$ Гр/год. Если коэффициент качества облучения нейтронами принять равным шести, то эффективная эквивалентная доза космического излучения составляет примерно 300 мкЗв/год. В связи с недавними рекомендациями МКРЗ коэффициенту качества нейтронов, эффективную эквивалентную дозу нейтронной компоненты следует увеличивать почти вдвое (см. табл. П 3.2 прил. 3).

Природные источники ионизирующих излучений

В биосфере Земли содержится более 60 естественных радионуклидов, которые можно разделить на две категории: первичные и космогенные. Первичные подразделены на две группы: радионуклиды урано-радиевого и ториевого рядов и радионуклиды, находящиеся вне этих радиоактивных рядов.

В первую группу входят 32 радионуклида – продукты распада урана и тория; во вторую – 11 долгоживущих радионуклидов (^{40}K , ^{87}Rb и др.), имеющие период полураспада $T_{1/2}$ от 107 до 1015 лет.

Внешнее облучение человека от указанных естественных радионуклидов вне помещений (зданий) обусловлено их присутствием в различных природных средах (почве, приземном воздухе, гидросфере и биосфере).

Короткоживущие продукты распада ^{222}Rn (радон) имеют важнейшее значение, поскольку создают около 60% эффективного дозового эквивалента внутреннего облучения, далее следует ^{40}K (13%) и ^{210}Po (8%).

Вклад космического излучения в эффективную дозу внешнего облучения заметно меньше, чем излучение от Земли.

Значительно большую дозу получают люди, проживающие высоко над уровнем моря или в районах с высокой природной радиоактивностью. Однако, вклады этих районов в годовую глобальную эффективную эквивалентную дозу пока не оценены.

Средняя эффективная доза для лиц, проживающих в районах с нормальным природным радиационным фоном, составляет 2 мЗв в год. Для детей в возрасте до 10 лет эта доза немного больше, в основном из-за ингаляции продуктов распада радона, и составляет 3 мЗв/год.

Искусственные источники в окружающей среде и в быту

В результате деятельности человека во внешней среде появились искусственные радионуклиды и источники излучения. В связи с индустриализацией в природную среду стали поступать в больших количествах естественные радионуклиды, извлекаемые из глубин земли вместе с углем, нефтью, минеральными удобрениями, строительными материалами и др.

Для оценки изменения естественного радиационного фона под влиянием хозяйственной деятельности человека используют термин «*технологически повышенный естественный радиационный фон*» [10].

В него не включают только поступившие в среду искусственные радиоактивные вещества от испытаний ядерного оружия и от работы предприятий ядерно-энергетического топливного цикла.

Уголь, сжигаемый в электростанциях или жилых домах, содержит естественные радиоактивные ^{40}K , а также ^{238}U и ^{232}Th в равновесии с их продуктами распада. На современных тепловых электростанциях для производства 1 ГВт/год $\approx 8,7 \times 10^9$ кВт/ч электроэнергии сжигается около 3 млн.т. угля. В угольной золе содержится в среднем такая удельная активность, Б/кг: 256 – ^{40}K , 200 – ^{238}U , 240 – ^{226}Ra , 930 – ^{210}Po , 110 – ^{238}Th , 130 – ^{228}Ra , 1700 – ^{210}Po , 70 – ^{232}Th [10].

Отечественные электростанции, работающие на угле с большой зольностью, дают более высокое значение выбросов естественных радионуклидов в атмосферу, нежели атомные электростанции.

К технологическим относятся такие источники, как геотермические электростанции, создающие в среднем выброс около 400 ТБк ^{222}Rn на 1 ГВт/год выработанной электроэнергии; фосфорные удобрения, содержащие, например, ^{226}Ra и ^{238}U , до 70 Бк/кг в кольском апатите и 400 Бк/кг в фосфорите; дополнительное облучение при полете в самолете; ^{226}Ra , ^{147}Pm и ^3H , используемые для светосоставов постоянного действия (в 40-50 г.г. XX в. широко использовались и на Чистопольском часовом заводе для изготовления светящихся циферблатов часов и других приборов, следы этих составов до сих пор периодически обнаруживаются в городе и окрестностях); цветные телевизоры с ЭЛТ-кинескопами, а также электронные и электрические устройства, содержащие радионуклиды или излучающие рентгеновское излучение; радионуклид ^{210}Po , используемый для снятия статического заряда в некоторых производствах; пожарные дымовые детекторы, содержащие ^{226}Ra , ^{238}Pu или ^{241}Am ; керамическая или стеклянная посуда, содержащие уран и торий и др.

Облучение от испытаний ядерного оружия

Источником искусственной радиоактивности во внешней среде в заметном количестве являются радиоактивные выпадения от испытаний ядерных взрывов в атмосфере. Подобные испытания давно запрещены международными конвенциями, страны-члены «атомного клуба» более десятилетия придерживаются моратория на испытания ядерного оружия (включая «разрешенные» подземные взрывы). Тем не менее, сохраняются радиационные следы проведенных атмосферных, да и подземных ядерных испытаний; в ядерный клуб стремятся новые страны (Иран, Северная Корея, Израиль). В 2006 году КНДР произвела испытательный взрыв, который был заявлен как атомный.

После атмосферного взрыва около 50% образовавшихся активных продуктов выпадает в районе испытаний (в радиусе около 100 км) на земную и водную поверхность. Остальная часть уходит в тропосферу или стратосферу. В тропосферу попадают мелкие аэрозольные частицы и находятся в ней 30 суток, в течение которых выпадают на землю. Поэтому с точки зрения дозы облучения, в результате выпадения из тропосферы, наибольшее значение имеют радионуклиды с периодом полураспада от нескольких суток до двух месяцев, такие, как ^{131}I , ^{140}Ba и ^{89}Sr . В стратосферу уходит большая часть радионуклидов, которые глобально перемешиваются в стратосфере и затем долгое время выпадают в различном количестве на различные участки поверхности всего земного шара. Поэтому глобальные выпадения из стратосферы в убывающем порядке значимости определяются долгоживущими продуктами деления: ^{14}C , ^{137}Cs , ^{95}Y , ^{90}Sr , ^{106}Ru , ^{144}Ce , ^3H , а также ^{239}Pu , ^{240}Pu и ^{241}Am .

Облучение людей радиоактивными продуктами, образовавшимися после испытаний ядерного оружия, складывается из внутреннего облучения (ингаляция радионуклидов с приземным воздухом и поступления их с пищей и водой) и внешнего облучения (излучения радионуклидов, содержащихся в приземном воздухе и на поверхности земли).

Облучения при медицинских обследованиях и радиотерапии

Использование ионизирующих излучений и радиоактивных веществ в медицине для диагностики и радиотерапии является основным источником искусственного облучения человека, превышающим воздействие всех других искусственных источников. Эти дозы создаются при рентгеновской диагностике состояния отдельных органов человека: печени, легких, почек, щитовидной железы и др.) с помощью радиоактивных фармацевтических препаратов (^{32}P , ^{57}Cr , ^{99}Tc , ^{133}Xe , ^{131}I , ^{198}Au , ^{203}Hg и др.), вводимых внутрь организма; радиационной терапии с использованием радиоактивных источников: ^{60}Co (75,6% всех терапевтических установок), ^{137}Cs (5,6%), бетатронов (6,9%), линейных ускорителей (10,7%) и указанных выше радиофармпрепаратов.

Доза облучения костного мозга при рентгенографии зубов может составлять от 60 до 130 мкЗв в черепе, от 140 до 8500 мкЗв в нижней челюсти и от 24 до 1160 мкЗв в шейных позвонках [10]. Поглощенная доза в облучаемом с целью терапии органе очень велика и обычно составляет 20-60 Гр за несколько сеансов.

Доза облучения при применении радиофармацевтических препаратов, как и при изотопной диагностике, может изменяться в широких пределах в

зависимости от физико-химических и биологических свойств радионуклида, химического состава препарата, способа его введения в организм и т. п. Индивидуальная доза на отдельный критический орган при использовании радиофармацевтических препаратов измеряется тысячами микрогрей, в отдельных случаях достигая даже единиц грей, а доза излучения на гонады составляет тысячи и десятки тысяч микрогрей на одну процедуру.

Рентгенография, флюорография, рентгенотерапия – эти процедуры стали ординарными. Как правило, они необходимы или даже неизбежны, но сопровождаются облучением тех или иных участков или органов человека. Значительным достижением в разработке методов рентгенодиагностики стала компьютерная томография. Ее применение при обследовании почек позволило уменьшить дозы облучения кожи в 5 раз, яичников – в 25 раз, семенников – в 50 раз по сравнению с обычными методами.

Вклад рассмотренных выше различных источников в общую дозу облучения населения (около 300 мбэр в год) представлен рис. 15.

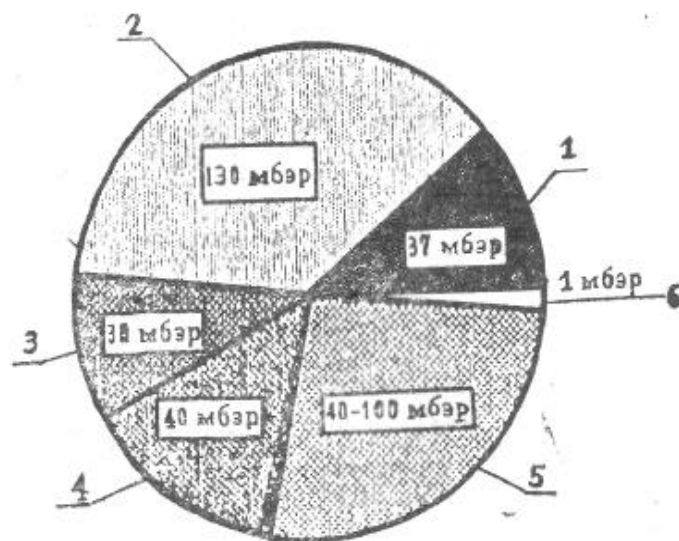


Рис. 15. Вклад различных источников ионизирующих излучений в дозу облучения населения [9].

Годовые дозы, получаемые от природных источников излучения в районах с нормальным фоном:

1 – космические лучи на уровне моря; 2 – облучение радоном; 3 – облучение калием-40; 4 – другие естественные радионуклиды. Годовые дозы, получаемые от техногенных источников излучения: 5 – медицинское использование излучений; 6 – последствия испытаний ядерного оружия (глобальные выпадения ^{90}Sr и ^{137}Cs).

Облучения от предприятий ядерной энергетики

Каково радиационное воздействие реакторов атомных станций? В настоящее время в мире действует около 500 ядерных реакторов, более 30 из них – в России. Их мощность составляет примерно 17% суммарной мощности всех источников электроэнергии (16% в России).

Как это ни парадоксально, но величина коллективной эффективной эквивалентной дозы облучения от АЭС при нормальной эксплуатации в 5-10 раз ниже, чем от угольных электростанций.

Приведенные цифры относятся к безаварийной работе реакторов современных АЭС. Но мы знаем, что предприятия ядерного топливного цикла

были чудовищными источниками радиоактивного загрязнения и атмосферы, и водной среды, и земли (производственное объединение «Маяк», Чернобыльская АЭС).

Работа АЭС требует добычи урановой руды, ее переработки в обогащенное ядерное топливо ^{235}U , производства тепловыделяющих элементов (т.н. «ТВЭЛов»), переработки обогащенного топлива для последующего использования извлеченного делящегося материала, переработки и захоронения образующихся радиоактивных отходов. Доза облучения от выбросов предприятий ядерной энергетики составляет 0,15% фонового облучения.

В Татарстане пока нет действующих ядерных реакторов, хотя существует региональный полигон НПО «Радон», предназначенный для сбора, утилизации и захоронения радиоактивных отходов малой и средней активности, которые запрещено принимать на обычные полигоны ТБО. Ближайший к нам объект с атомными реакторами, расположен на севере соседней Ульяновской области в г. Димитровграде – это 6 исследовательских реакторов в НИИАР.

4.2.4. Методы профилактики и защиты от воздействия ионизирующих излучений персонала и населения

При работе с радиоактивными источниками основное требование к обеспечению безопасных условий труда – сооружение защитных барьеров (экранов), обеспечивающих снижение дозы внешних потоков излучений на рабочих местах и в соседних помещениях, до допустимых уровней, или использование защиты временем и защиты расстоянием, чтобы за время проведения той или иной операции не произошло переоблучения персонала категорий А и Б.

Защита временем обеспечивается соблюдением регламента проведения работ, ограничением времени пребывания в зоне облучения, прекращение работ и выведение персонала из рабочей зоны при достижении допустимой дозы облучения. Обязательно проводится дозиметрический контроль.

Защита расстоянием достигается удалением рабочих мест на такие расстояния от источника ионизирующего излучения, на которых достигаются допустимые уровни радиации. Доза γ -излучения уменьшается обратно пропорционально квадрату расстояния для источников с малыми линейными размерами.

Экранированием можно снизить интенсивность облучения до любого заданного уровня.

Защитой от γ -излучений и нейтронов служат различные материалы, ослабляющие их. γ -излучение сильнее всего ослабляется тяжелыми материалами, имеющими высокий атомный номер и высокую плотность (свинец, сталь, вольфрам, уран, бетон и др.). Полную защиту от γ -излучений обеспечить не представляется возможным.

Поток нейтронов лучше ослабляется материалами с малым атомным номером. При взаимодействии с ними энергия нейтронов превращается в тепловую. Этот процесс сопровождается выделением γ -квантов. Поэтому параллельно предусматривается защита от γ -излучений. Материалами для защиты от нейтронов являются такие вещества, как вода, полиэтилен, бор, парафины, графит.

Толщина экрана зависит от характеристики излучения (вид и энергия излучения), свойств защитного материала и коэффициента ослабления $K_{осл}$ излучения (необходимой кратности ослабления). Коэффициент ослабления показывает, во сколько раз данная преграда (экран) ослабляет излучение или во сколько раз следует уменьшить мощность дозы, плотность потока частиц Φ и т.д., чтобы получить допустимые значения:

$$K_{осл} = \frac{\dot{D}}{\dot{D}_э} = \frac{\dot{X}}{\dot{X}_э} = \frac{\dot{\Phi}}{\dot{\Phi}_э}, \quad (5.1)$$

где \dot{D} , \dot{X} , $\dot{\Phi}$ – мощность, соответственно, поглощенной, экспозиционной доз и поток нейтронов до экрана; $\dot{D}_э$, $\dot{X}_э$, $\dot{\Phi}_э$ – мощность, соответственно, поглощенной, экспозиционной доз и нейтронного потока за экраном (допустимые значения).

Вследствие малых пробегов α -частицы не представляют серьезной опасности как источник внешнего излучения; поэтому нет необходимости рассчитывать толщину экрана.

Особых трудностей нет и при защите от β -излучений. Защитные конструкции имеют толщину, превышающую максимальный пробег β -частиц в материале R и обычно изготавливаются из плексигласа, алюминия или стекла.

Согласно НРБ-99 [7], предусматриваются следующие основные принципы радиационной безопасности для персонала и населения:

- не превышение допустимых пределов индивидуальных доз облучения граждан от всех источников излучения (принцип нормирования);
- запрещение всех видов деятельности по использованию источников излучения, при которых полученная для человека и общества польза не

превышает риск возможного вреда, причиненного дополнительным облучением (принцип обоснования);

- поддержание на возможно низком и достижимом уровне с учетом экономических и социальных факторов индивидуальных доз облучения и числа облучаемых лиц при использовании любого источника излучения (принцип оптимизации).

Таким образом, неукоснительное соблюдение норм радиационной безопасности, в частности НРБ-99, является одним из основных *законодательно-организационных* способов защиты и профилактики воздействия ионизирующих излучений на человека и обеспечения радиационной безопасности.

К другим основным способам профилактики и защиты людей при нахождении (проживании) на радиоактивно загрязненной местности являются: *своевременное оповещение населения об опасностях радиоактивного загрязнения; укрытие его в защитных сооружениях, жилых и производственных зданиях; использование средств индивидуальной защиты; применение медицинских средств профилактики; исключение потребления загрязненных продуктов и воды; дезактивация территории, дорог, сооружений, техники, продуктов и воды и т.п.; соблюдение установленных правил (режимов) поведения людей на загрязненной местности; эвакуация (отселение) при необходимости с загрязненной территории населения и др.*

Коротко остановимся на некоторых из этих способов.

Своевременное оповещение населения об опасности радиоактивного загрязнения играет исключительно важную роль для принятия мер защиты.

Предусматривается оповещение населения в передаче речевой информации по сетям проводного вещания, местным радиовещательным станциям и по телевидению.

Для привлечения внимания населения перед передачей речевой информации включаются сирены, производственные гудки и другие сигнальные средства, означающие передачу предупредительного сигнала «Внимание всем». По этому сигналу необходимо немедленно включить громкоговорители, радио- и телевизионные приемники на местной волне для прослушивания экстренного сообщения. Прослушав его, население должно действовать в соответствии с указаниями городского (районного) управления ГО и ЧС быстро, но без суеты и паники.

Укрытие населения в защитных сооружениях (убежищах, противорадиационных укрытиях), а при отсутствии – в жилых и

производственных зданиях с обязательной и немедленной герметизацией окон, дверей, вентиляционных и других отверстий, предусматривает защиту его от внешнего облучения и попадания радионуклидов внутрь организма с вдыхаемым воздухом и на кожные покровы. Эффективность этой защиты зависит от продолжительности пребывания людей в защитных сооружениях (зданиях) и их защитных свойств.

Средства индивидуальной защиты (СИЗ) предназначаются для защиты органов дыхания и кожи от радиоактивных и других вредных веществ.

Для защиты *органов дыхания* от радиоактивных веществ используются респираторы различных марок. Наиболее распространенным из них является респиратор «Лепесток» (продаются в аптеках), хорошо зарекомендовавший себя. Он обеспечивает защиту от радиоактивной пыли и аэрозолей йода. При отсутствии респираторов можно использовать изготовленные в домашних условиях противопылевые тканевые маски, ватно-марлевые повязки, а также повязки из нескольких слоев ткани и т.п.

Для защиты *кожи* используется специальная защитная одежда, а при ее отсутствии – обычная (пальто, костюмы, спортивные куртки, брюки, плащи и т.п.) и производственная спецодежда (комбинезоны, куртки с брюками и т.п.).

Средства индивидуальной защиты используются при нахождении на открытой местности в период выпадения радиоактивных веществ (аварийного выброса), а также в условиях сильного пылеобразования (сильный ветер, поездки на открытых машинах, особенно по грунтовым дорогам; при проведении сельскохозяйственных работ и т. п.). Средства индивидуальной защиты можно не использовать при нахождении в жилых и производственных зданиях, в тихую безветренную погоду и после дождя.

Медицинские средства профилактики предусматривают применение специальных химических препаратов, называемых радиозащитными (радиопротекторами), которые снижают в определенной степени радиационные поражения людей. Большинство из них действуют наиболее эффективно, если вводятся в организм до облучения или, в крайнем случае, в первые часы после него.

Какие препараты целесообразно использовать в условиях аварийного выброса радионуклидов? Например, в период йодной «опасности» в чернобыльской ситуации для снижения накопления изотопов радиоактивного йода в критическом органе – щитовидной железе рекомендовалось принимать ежедневно по одной таблетке йодистого калия (йодида калия) 0,2 г в течение 10

дней после облучения (таблетки имеются в аптечке индивидуальной АИ-2, йодные препараты свободно продаются в аптеках).

Но и здесь, опять таки, необходимо не поддаваться панике и слухам. В 2005 году был осуждён студент одного из самарских вузов, спровоцировавший панику в г. Балаково (Саратовская область), в котором расположена атомная электростанция. Обзванивая жителей города, великовозрастный оболтус сообщал о якобы произошедшем на АЭС выбросе радионуклидов и призывал их для профилактики принимать препараты йода (по-видимому, студента неплохо учили в вузе, поскольку рекомендации были вполне обоснованными – см. выше). В результате некоторые жители города оказались в больницах с йодной передозировкой.

Для ускорения выведения из организма цезия и стронция назначают прием различных адсорбентов (поглотителей). Так, для выведения из организма цезия применяют: ферроцин 1,0 : 100,0 (т. е. на один прием 1 г в 100 мл дистиллированной воды), бентонит 20,0 : 200,0; для выведения стронция – полисуртмин 4,0 : 200,0, адсобар или сернокислый барий 25,0 : 200,0, альгинат натрия или кальция 15,0 : 200,0 (альгинат натрия особенно рекомендуется в условиях длительного поступления малых количеств радиоактивного стронция, который при приеме с молоком в количестве 15 г в день понижает всасывание стронция в кишечник в 3-6 раз). Хорошо выводят стронций из организма сухие натуральные виноградные вина. Жители Молдовы гордятся своим вином «Каберне», которое для этих целей считается наилучшим сортом и закупается даже винодельческой Испанией.

После приема адсорбентов рекомендуется обильное промывание желудка водой или рвотные средства. После очищения желудка – повторное введение адсорбентов с солевым слабительным.

Если время упущено, и радионуклиды успели по прошествии нескольких дней отложиться в критических органах, рекомендуется способ выведения радионуклидов из организма с помощью комплексообразующих веществ (солей органических кислот: лимонной, уксусной, молочной, янтарной). Так, для ускорения выведения стронция назначают 10% раствор ЭДТА (соль уксусной кислоты) по 20 мл 2 раза в день внутримышечно в течение 4 дней. Комплексообразователями являются также витамин В1, пентацин в 5%- растворе и другие.

Одновременно с указанными профилактическими мерами при попадании радионуклидов внутрь организма, проводится общее комплексное лечение, как при лучевой болезни, развивающейся от внешнего облучения.

Дезактивация – это удаление радиоактивных веществ с зараженных объектов. К способам проведения дезактивации относятся:

- механический способ. Этим способом отравляющие вещества удаляются с какой-либо поверхности путем стирания, соскабливания, смывания;
- физический способ. В основе этого способа лежит огневое обеззараживание предметов (паяльной лампой и другими огнеобразующими приспособлениями);
- химический способ. Этот способ дезактивации является самым распространенным. Он основан на применении хлорирующих веществ.

Дезактивация одежды, обуви, средства индивидуальной защиты осуществляется обычно кипячением, стиркой и проветриванием.

При радиационной аварии или обнаружении радиоактивного загрязнения ограничения облучения осуществляются защитными мероприятиями, применяемыми, как правило, к окружающей среде и к человеку. Эти мероприятия могут приводить к нарушению нормальной жизнедеятельности населения, хозяйственного и социального функционирования территорий, т. е. являются вмешательством, влекущим за собой не только экономический ущерб, но и неблагоприятное воздействие на здоровье населения, психологическое воздействие на население и неблагоприятное изменение состояния экосистем.

Поэтому при принятии решений о характере вмешательства (защитных мероприятий) следует руководствоваться следующими принципами:

- предлагаемое вмешательство должно принести обществу и, прежде всего, облучаемым лицам больше пользы, чем вреда, т. е. уменьшение ущерба в результате снижения дозы должно быть достаточным, чтобы оправдать вред и стоимость вмешательства, включая его социальную стоимость (принцип обоснования вмешательства);
- форма, масштаб и длительность вмешательства должны быть оптимизированы таким образом, чтобы чистая польза от снижения дозы, т. е. польза от снижения радиационного ущерба, связанного с вмешательством, была бы максимальной (принцип оптимизации вмешательства).

Прогнозируемые уровни облучения и критерии для принятия неотложных решений в различных ситуациях приводятся в НРБ-99 [7].

5.2.5. Методы регистрации ионизирующих излучений и

радиодозиметрического контроля

При работе с ионизирующими излучениями необходим постоянный контроль доз и мощностей доз на рабочих местах, так как человек, находящийся вблизи источников ионизирующих излучений, может незаметно для себя облучиться.

Принцип обнаружения ионизирующих (радиоактивных) излучений (нейтронов, γ -лучей, β - и α -частиц) основан на способности этих излучений ионизировать вещество среды, в которой они распространяются. Ионизация, в свою очередь, является причиной физических и химических изменений в веществе, которые могут быть обнаружены и измерены. К таким изменениям среды относятся: изменения электропроводности веществ (газов, жидкостей, твердых материалов); люминесценция (свечение) некоторых веществ; засвечивание фотопленок; изменение цвета, окраски, прозрачности, сопротивления электрическому току некоторых химических растворов и др.

Для обнаружения и измерения ионизирующих излучений, в основном, используют следующие методы:

- фотографический;
- сцинтилляционный;
- химический;
- ионизационный.

Получение дозиметрических величин основано на регистрации любого вида излучения при взаимодействии его с веществом детектора. Детектор в этом случае рассматривается как устройство, на вход которого поступают ионизирующие частицы и на выходе прибора появляются сигналы.

В *ионизационном методе* измерения, в дозиметрическом детекторе измеряют индуцированную излучением ионизацию. Под воздействием излучений в изолированном объеме происходит процесс образования электронов и положительных ионов. Если в этом объеме поместить два электрода, к которым приложено постоянное напряжение, то между электродами создается электрическое поле. В ионизированном газе в этом случае возникает направленное движение заряженных частиц, т.е. через газ проходит электрический ток, называемый ионизационный. По ионизационному току можно судить об интенсивности ионизирующих излучений.

Приборы, работающие на ионизационной методе, имеют принципиально одинаковое устройство, включающее воспринимающее устройство (ионизационную камеру или газоразрядный счетчик), усилитель ионизационного

тока, регистрирующее устройство (микроамперметр) и источник питания (сухие элементы или аккумуляторы).

Числовое значение ионизационного тока пропорционально мощности излучения. Газоразрядный счетчик Гейгера используется для измерения ионизирующих излучений малой интенсивности. Обладая высокой чувствительностью, счетчик позволяет измерять интенсивность излучения в десятки тысяч раз меньше той, которую удастся измерить камерой.

Газоразрядный счетчик представляет собой полый герметичный металлический или стеклянный цилиндр, заполненный разряженной смесью инертных газов (аргон, неон) с некоторыми добавками, улучшающими работу счетчика (пары спирта). Внутри цилиндра вдоль его оси натянута тонкая металлическая нить (анод), изолированная от цилиндра. Катодом служит металлический корпус или тонкий слой металла на внутренней поверхности стеклянного цилиндра. К электродам подается напряжение.

В газоразрядных счетчиках используется принцип усиления газового разряда. При воздействии ионизирующего излучения в рабочем объеме счетчика образуются заряженные частицы. При движении к аноду электрон вызывает дополнительную ионизацию газовой среды. Выбитые электроны в свою очередь производят ионизацию. Таким образом, одна частица ионизирующего излучения, попавшая в объем газовой смеси счетчика, вызывает образование лавины свободных электронов. В результате положительный потенциал резко уменьшается, и возникает электрический импульс. Регистрируя количество импульсов тока, можно судить об интенсивности ионизирующих излучений.

Сцинтилляционный метод дозиметрии, применяемый для регистрации рентгеновского и γ -излучений, основан на регистрации вспышек света, возникающих в сцинтилляторе под действием ионизирующего излучения. Регистрация вспышек обычно производится фотоэлектронным умножителем (ФЭУ). Из фотокатода выбиваются фотоэлектроны, усиленный ток попадает на анод, соответствуя импульсу тока в анодной цепи ФЭУ. По величине измеренного значения анодного тока и подсчёту количества фотоэлектронов можно судить об интенсивности ионизирующего излучения.

По измеряемым величинам, приборы радиационного контроля можно классифицировать на: дозиметры, радиометры, спектрометры, сигнализаторы, устройства детектирования и универсальные приборы (например, дозиметры-радиометры).

Приборы используемые в области радиационного контроля предназначены для:

- контроля облучения – получения данных о мощности и экспозиционных дозах излучения;
- контроля радиоактивного загрязнения радионуклидами людей, сельскохозяйственных животных, техники, транспорта, средствах индивидуальной защиты, продовольствия, воды и других объектов.

Дозиметрические приборы используются как для оценки производственной обстановки, так и для индивидуального контроля. Индивидуальный контроль доз заключается в систематическом измерении дозы, получаемой за определенный промежуток времени (в течение дня и т.д.) при внешнем облучении каждого рабочего. Кроме того, с помощью дозиметрических приборов может быть определена наведенная радиоактивность облучения нейтронными потоками различных объектов. Для радиационной разведки и дозиметрического контроля используют дозиметры измерители мощности дозы.

5.3. Расчётно-экспериментальная часть

Исследование характеристик ионизирующих излучений и радиационной безопасности, выполняется методами измерения и расчетными методами.

В данной лабораторной работе, при помощи имеющихся приборов производятся измерения значений радиационного фона и уровня излучений, создаваемого контрольным источником ионизирующего излучения. Расчетными методами определяются дозы облучения.

5.3.1. Приборы, используемые в работе и порядок обращения с ними

В данной лабораторной работе для измерения радиационного фона и уровней облучения, используются: радиометр-дозиметр ДП-5; профессиональный дозиметр ДРГ-01Г1 и бытовой дозиметр «Мастер-1».

Радиометр-дозиметр ДП-5 (рис. 16) предназначен для измерения уровней рентгеновского и γ -излучения на местности и радиоактивной зараженности различных предметов по γ -излучению. Имеется возможность измерения β -излучения.

Мощность излучения (мощность экспозиционной дозы) определяется в рентгенах или миллирентгенах в час для той точки пространства, в которой помещен датчик-зонд 1 прибора. Диапазон измерения по γ -излучению от 0,05 мР/ч до 200 Р/ч в диапазоне энергий γ -квантов от 0,084 до 1,25 МэВ.

Прибор ДП-5 имеет семь поддиапазонов измерения (табл. 12) в зависимости от положения переключателя режима работы (ПРР) 2, звуковую индикацию через головные телефоны 3 на всех диапазонах кроме первого. Аналоговый (стрелочный) микроамперметр прибора, отградуированный в единицах измерения для мощности излучения имеет три измерительных шкалы – нижнюю (0 – 200), среднюю (0 – 5) и верхнюю (0 – 1000) для работы в разных поддиапазонах (см. табл. 4.2).

Обратите внимание! Прибор не имеет «обратного хода» стрелки микроамперметра при перегрузочных облучениях до 300 р/ч на 1 – 3 поддиапазонах и до 1 р/ч на 4 – 7 поддиапазонах.

Таблица 12

Измерительные поддиапазоны радиометра-дозиметра ДП-5

Поддиапазон	Положение ПРР	Измерительная шкала	Пределы измерения
1	200	0 – 200 (нижняя)	5 – 200 Р/ч
2	5	0 – 5 (средняя)	0,5 – 5 Р/ч
3	0,5	0 – 5 (средняя)	0,05-0,5 Р/ч
4	×1000	0 – 1000 (верхняя)	50 – 1000 мР/ч
5	×100	0 – 1000 (верхняя)	5 – 100 мР/ч
6	×10	0 – 1000 (верхняя)	0,5 – 10 мР/ч
7	×1	0 – 1000 (верхняя)	0,05 – 1 мР/ч

Питание прибора может осуществляться от трёх круглых элементов А336, сухих элементов-аккумуляторов или от автомобильных аккумуляторов напряжения 12 или 24 В. Поскольку отечественная промышленность ограничила выпуск сухих элементов и батарей тех типов, которые входят в гнездо блока питания, в данной работе, прибор оснащен внешним лабораторным источником питания (выпрямителем от сети 220В) напряжением 6 вольт, подключенным через колодку питания. В комплект прибора входят: футляр с ремнями, удлинительная штанга, телефоны 3 и укладочный ящик.

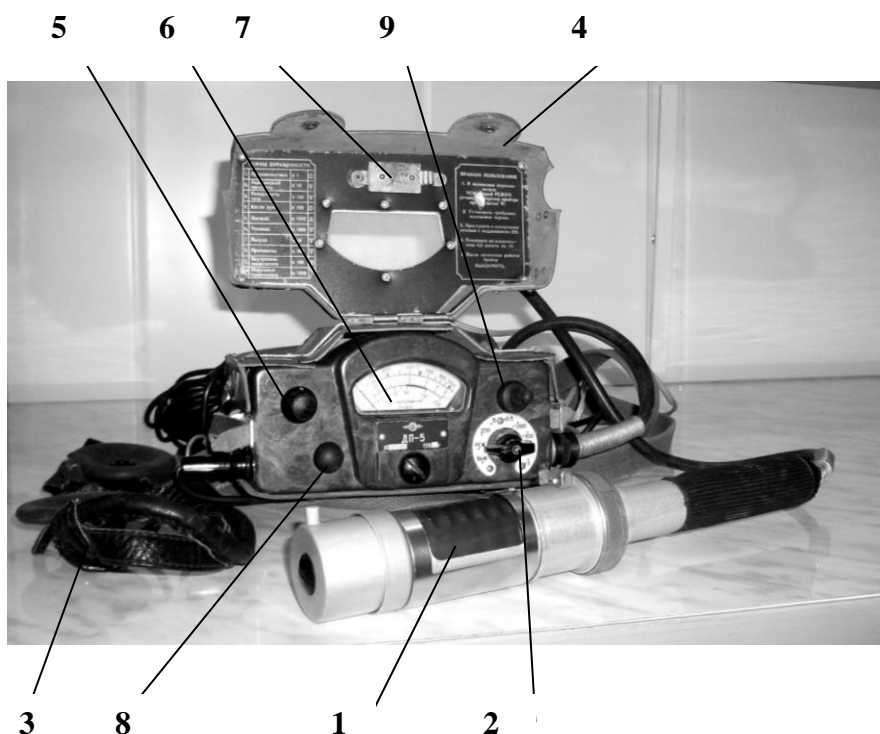


Рис. 16. Радиометр-дозиметр ДП-5:

1 – датчик-зонд (экран зонда находится в положении «Б»); 2 – переключатель режима работы (ПРР); 3 – головные телефоны; 4 – крышка футляра; 5 – ручка регулировки «РЕЖИМ»; 6 – стрелочный микроамперметр с тремя шкалами для измерений в разных поддиапазонах; 7 – контрольный источник ионизирующего излучения (защитная крышка-экран находится в положении «закрыто»); 8 – кнопка сброса показаний микроамперметра; 9 – тумблер включения подсветки шкалы

Подготовка прибора ДП-5 к работе производится в следующем порядке:

- открыть крышку футляра 4, произвести внешний осмотр прибора;
- переключатель режима работы 2 должен стоять в положении «ВЫКЛЮЧЕНО»;
- регулировка «РЕЖИМ» 5 повернута против хода часовой стрелки до упора (не применять чрезмерных усилий);
- проверить установку стрелки микроамперметра 6 на нуль (механический нуль прибора устанавливается с помощью корректора, размещенного под винтом, обеспечивающим герметичность прибора);
- подключить внешний источник питания прибора.

Включение прибора ДП-5Б:

- переключатель режима работы 2 перевести в положение «РЕЖИМ»;
- с помощью регулировки «РЕЖИМ» 5 установить стрелку микроамперметра 6 на метку шкалы «▼»;

- если этого сделать не удаётся, то проверить правильность подключения и исправность внешнего источника питания.

Проверка работоспособности (сохранности градуировки) прибора ДП-5:

- включить прибор, подключить головные телефоны 3 (наушники);
- обеспечить устойчивое положение прибора при открытой крышке футляра 4;

- отвести крышку-экран над контрольным источником 7, чуть нажав на неё и выведя её из зацепления с фиксатором;

- установить экран зонда 1 в положение «Б» (окно зонда открыто, как на рис. 4.2) и правильно разместить зонд 1 над контрольным источником 7;

- переключатель режима работы провести по всем поддиапазнам, при этом на 1 – 4 измерительных поддиапазнах стрелка прибора практически не отклоняется; на 6 поддиапазоне ($\times 10$) показание прибора должно лежать в пределах 1...4 мР/час; при проверке сохранности градуировки прибора отсчет должен соответствовать записи в формуляре при последней поверке, а на 6 и 7 поддиапазнах стрелка должна «зашкалить», что указывает на отсутствие обратного хода её при «переоблучении»;

- снять зонд, закрыть контрольный источник крышкой 7, установить экран зонда 1 в положение «Г»;

- уложить зонд 1 с соединительным кабелем в специальный отсек футляра и закрепить его там;

- переключателем режима работы 2 установить ожидаемый поддиапазон шкалы (целесообразно « $\times 10$ »), закрыть крышку футляра.

Замер уровней радиации:

- установить поддиапазон измерений в зависимости от ожидаемой мощности дозы, крышка футляра 4 закрыта, зонд 1 в отсеке футляра, экран зонда в положении «Г», головные телефоны 3 подключены;

- прибор разместить на высоте 0,7-1,0 м от поверхности земли, используя переносные ремни прибора;

- при движении разведчика-наблюдателя по указанному маршруту производится замер уровней радиации путём регулярного снятия отсчётов и докладов по команде.

Замер радиоактивной заражённости (РЗ) объектов (кожных покровов, одежды, техники, продуктов, жидкостей, фуража):

- определить величину γ -фона (мощности экспозиционной дозы радиационного фона) местности (до помещения на это место объекта или в 15-20

метрах от места стояния исследуемого объекта), как указано в предыдущем пункте;

- повторить замер, поднеся зонд *1* к поверхности объекта на расстояние 2 - 3 см, т.е. величину РЗ объекта в сумме с γ -фоном местности;

- заражённость объекта определяется разностью произведённых замеров.

Замер величины β -излучения:

- установить экран зонда *1* в положение «Г», а переключатель режима работы 2 – на соответствующий поддиапазон;

- разместить зонд *1* в 1-2 см от поверхности объекта и снять отсчёт;

- установить экран зонда в положение «Б» (как на рис. 16) и повторить замер;

- разность отсчётов указывает величину β -излучения объекта измерения.

Профессиональный дозиметр ДРГ-01Т1 (рис. 17) – цифровой широкодиапазонный носимый дозиметр мощности экспозиционной дозы фотонного излучения (рентгеновского и γ -излучений). Дозиметр предназначен для измерения мощности экспозиционной дозы на рабочих местах, в смежных помещениях и на территории предприятий, использующих радиоактивные вещества и другие источники ионизирующих излучений, в санитарно-защитной зоне и зоне наблюдения. Кроме того, дозиметр может быть использован для контроля эффективности биологической защиты, радиационных упаковок и радиоактивных отходов, а также измерения мощности экспозиционной дозы в период возникновения, протекания и ликвидации последствий аварийных ситуаций.

Дозиметр обеспечивает измерение мощности экспозиционной дозы в интервале энергий фотонов от 0,05 до 3,00 МэВ в двух режимах работы: «**ПОИСК**» и «**ИЗМЕРЕНИЕ**».

В режиме работы «**ИЗМЕРЕНИЕ**» прибор обеспечивает измерение мощности экспозиционной дозы в диапазоне от 0,010 мР/ч до 9,999 Р/ч (с разбивкой на два поддиапазона: от 0,010 мР/ч до 9,999 мР/ч и от 0,010 Р/ч до 9,999 Р/ч).

В режиме работы «**ПОИСК**» прибор обеспечивает измерение мощности экспозиционной дозы в диапазоне от 0,10 мР/ч до 99,99 Р/ч (с разбивкой на два поддиапазона: от 0,10 мР/ч до 99,99 мР/ч и от 0,10 Р/ч до 99,99 Р/ч).

Время измерения в режиме работы «**ИЗМЕРЕНИЕ**» не превышает 25 с, в режиме «**ПОИСК**» – 2,5 с. Время установления рабочего режима при нормальных условиях, не более 5 с.

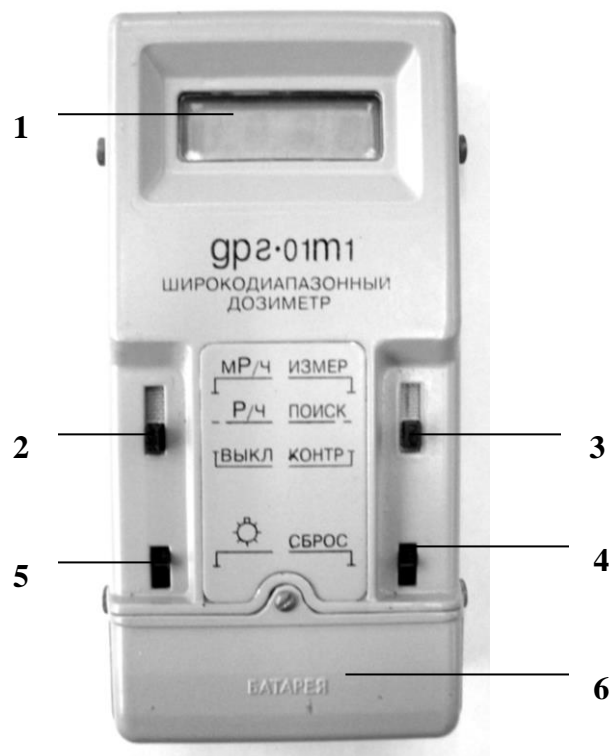


Рис. 17. Профессиональный дозиметр ДРГ-01Т1

Конструктивно дозиметр выполнен из двух частей: литого корпуса и крышки, соединенных между собой тремя винтами. Геометрический центр детекторов ионизирующего излучения отмечен пересечением вертикальной и горизонтальной рисок на задней крышке дозиметра.

На лицевую панель корпуса (рис. 4.3) вынесены:

- табло жидкокристаллического индикатора – 1;
- ручка переключателя поддиапазонов измерения и включения дозиметра: «МР/ч – Р/ч – ВЫКЛ» – 2;
- ручка переключателя режимов работы: «ИЗМЕР – ПОИСК – КОНТР» – 3;
- кнопка сброса показаний «СБРОС» – 4;
- кнопка подсветки шкалы индикатора – 5.

На боковой поверхности корпуса имеется паз для доступа к регулировочным винтам потенциометров, закрываемый планкой.

Батарея источника питания (типа «Крона») располагается в отдельном отсеке, закрываемом крышкой 6.

Подготовку ДРГ-01Т1 к работе необходимо производить в следующем порядке:

- изучить до начала работы порядок работы с дозиметром и назначение органов управления;

- произвести осмотр и установить в отсеке питания батарею питания типа «Крона», соблюдая полярность;

- включить дозиметр, для чего установить переключатель поддиапазона в одно из положений: мР/ч или Р/ч, а переключатель режимов работы в положение «*КОНТР*»;

- осуществить сброс показаний нажатием кнопки «*СБРОС*».

На цифровом табло при правильном функционировании счетных устройств дозиметра и пригодности источника питания должно отображаться число 0513 (± 1). Прибор готов к работе.

Порядок работы с ДРГ-01Т1:

- установить переключатель режимов работы в положение «*ПОИСК*», переключатель поддиапазонов измерения в положение мР/ч;

- произвести сброс показаний нажатием кнопки «*СБРОС*»;

- определить направление излучения по максимальным показаниям на цифровом табло, ориентируя дозиметр в пространстве. Отсчет показаний производится непосредственно в единицах установленного поддиапазона измерения. В режиме работы «*ПОИСК*» смена информации на цифровом табло осуществляется автоматически в такт с миганием запятой в младшем разряде;

- для повышения точности измерения при уровнях мощности дозы в пределах до 9,999 мР/ч или до 9,999 Р/ч соответствующих поддиапазонов, определения её действительного значения целесообразно производить в положении «*ИЗМЕР*» переключателя режима работы. В режиме работы «*ИЗМЕРЕНИЕ*» на цифровом табло отображаются нули во всех разрядах и мигает запятая в младшем разряде. Отсчет показаний производится в конце цикла измерения в момент завершения мигания запятой младшего разряда. Показания на цифровом табло сохраняются до момента нажатия кнопки «*СБРОС*» и запуска дозиметра на новый цикл измерения;

- при уровнях мощностей дозы, превышающих предельные значения в каждом поддиапазоне измерения, на цифровом табло отображается переполнение, появляется символ «П» и отсутствует мигание запятой младшего разряда. При отображении переполнения на поддиапазоне «мР/ч» в режиме работы «*ИЗМЕРЕНИЕ*» переключатель режимов работы перевести в положение «*ПОИСК*». Если и в этом режиме работы отображается переполнение, необходимо переключатель поддиапазонов перевести в положение «Р/ч» и нажатием кнопки «*СБРОС*» вновь запустить дозиметр.

• при эксплуатации дозиметра в условиях повышенной влажности воздуха и минусовой температуре необходимо использовать форсированный режим работы преобразователя высокого напряжения, для чего нажать кнопку «СБРОС» и удерживать ее в течение всего цикла измерения в режимах работы «ПОИСК» или «ИЗМЕРЕНИЕ».

Обратите внимание! Длительное нажатие кнопок подсветки «☀» – 5 (используется при плохих условиях освещённости) и «СБРОС» – 4 в нормальных условиях применения приводит к неоправданному расходу энергии источника питания. Во время перерывов в работе дозиметр должен быть выключен во избежание непроизводительного расходования энергии источника питания.

Бытовой дозиметр «Мастер-1» (рис. 18) предназначен для использования населением с целью контроля радиационной обстановки на местности, в рабочих и жилых помещениях.

Прибор измеряет мощность полевой эквивалентной (экспозиционной) дозы (по рентгеновскому и γ -излучению) в диапазоне от 0,10 до 9,99 мкЗв/ч (от 10 до 999 мкР/ч); основная погрешность измерения полевой дозы $\pm 30\%$.

Значение мощности экспозиционной дозы в мкР/ч получают из значения полевой эквивалентной мощности в мкЗв/ч, путем умножения последнего на коэффициент 100.

Прибор имеет портативное исполнение в общем пластмассовом корпусе. Включение питания прибора осуществляется с помощью движкового переключателя, расположенного с тыльной стороны прибора.

На передней панели прибора расположено цифровое табло 1 для индикации результатов измерений и кнопка «ПУСК» – 2 для включения режима измерения.

Расположение счетчика импульсов – вдоль длинной стороны корпуса прибора над индикатором и кнопкой «ПУСК», рабочее положения прибора – любое.

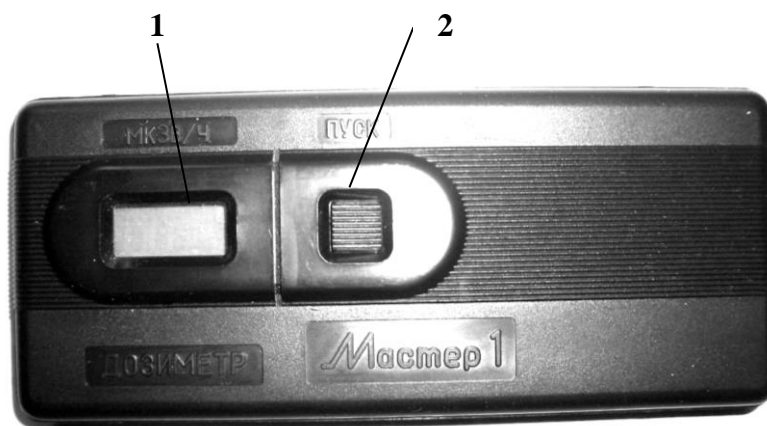


Рис. 18. Бытовой дозиметр «Мастер-1»

Подготовку дозиметра «Мастер-1» к работе необходимо производить в следующем порядке:

- снять крышку отсека питания прибора, установить элементы питания (батареи-таблетки типа СЦ-32 – 4 шт) в соответствии с маркировкой полярности и закрыть крышку;
- включить прибор движковым переключателем с тыльной стороны прибора;
- проверить работоспособность прибора, проведя пробное измерение.

Порядок работы с дозиметром «Мастер-1»:

для проведения измерений нажать кнопку «ПУСК», при этом на цифровом табло должны появиться цифры «000» а справа от цифр – мигающий знак «СЧ». Через 36 с после кратковременного нажатия кнопки «ПУСК», счёт импульсов прекращается, о чем свидетельствует прекращение мигания знака «СЧ». Установившееся значение показывает мощность полевой эквивалентной дозы в микрозивертах в час (МКЗв/ч).

Значение мощности экспозиционной дозы в микрорентгенах в час (МКР/ч) получают из значения мощности полевой эквивалентной дозы путем умножения последней на коэффициент 100.

При включенном питании показания сохраняются до проведения следующего измерения или до выключения прибора.

При малых значениях мощности экспозиционной дозы (на уровне естественного фона) может наблюдаться значительный разброс показаний. Для более точного определения мощности экспозиционной дозы необходимо провести несколько измерений, и подсчитать их среднеарифметическое значение.

При проведении измерений необходимо следить за показаниями на цифровом табло прибора. В случае превышения мощности полевой эквивалентной дозы 9,99 мкЗв/ч, показания сбрасываются и продолжают со значения 000.

5.3.2. Порядок проведения работы

1. Ознакомиться с теоретическими сведениями об ионизирующих излучениях, их биологическом воздействии, о вероятных источниках радиации на производстве и в быту, принципах оценки опасности, методиках расчета и нормирования, методах защиты и способах регистрации ионизирующих излучений, с описаниями порядка выполнения работы и использования измерительных приборов.

2. Произвести измерения и определения значений радиационного фона по рентгеновскому и γ -излучению в следующей последовательности:

а) пользуясь порядками производства измерений для используемых приборов (по п. 5.2.1) произвести измерения мощности экспозиционной/эквивалентной дозы от естественных источников (радиационного фона) в выбранных самостоятельно, или указанных преподавателем контрольных точках (не менее 3-х) в лаборатории или в нескольких помещениях филиала.

При расхождении результатов в разных контрольных точках более чем на 10% (для дозиметра «Мастер-1 – 30%), измерение для «выпадающей» точки по данному прибору следует повторить;

б) рассчитать среднее арифметическое значение фона по всем контрольным точкам для показаний каждого прибора;

в) произвести пересчёт полученных мощностей экспозиционной/эквивалентной дозы в микрорентгены в час/микрозиверты в час (в зависимости от использованной шкалы, режима и поддиапазона измерений того, или иного прибора). Результаты измерений, вычислений и пересчёта единиц измерения занести в табл. 13.

г) сделать выводы о соответствии (несоответствии) полученных значений радиационного фона в здании среднему радиационному фону в городе и районе (10...12 мкР/ч).

Таблица 13

Результаты измерений значений радиационного фона

Дозиметрический прибор	%	Отсчёт, по индикатору/шкале (с единицами измерения)	Мощность экспозиционной/эквивалентной дозы (среднее значение по трём точкам)
------------------------	---	---	--

		мкР/ч	мкЗв/ч
Профессиональный дозиметр ДРГ-01Т1	1		
	2		
	3		
Дозиметр бытовой «Мастер-1»	1		
	2		
	3		
Радиометр-дозиметр ДП-5	1		
	2		
	3		

3. Произвести измерения и определения облучения от контрольного источника ионизирующего излучения по рентгеновскому, γ -излучению (по всем приборам) и β -излучению (прибор ДП-5) в следующей последовательности:

а) перед проведением измерений повернуть защитную пластину, закрывающую контрольный источник ионизирующего излучения, расположенный на внутренней стороне крышки футляра прибора ДП-5;

б) пользуясь порядками производства измерений для используемых приборов (по п. 5.2.1) произвести измерения мощности эквивалентной/экспозиционной дозы по γ -излучению от контрольного источника. Измерения производить таким образом, чтобы места расположения датчиков каждого из используемых приборов (см. описания в п. 5.2.1) находились непосредственно над источником, на минимально возможном расстоянии.

в) пользуясь порядком производства измерений для прибора ДП-5 (по п. 5.2.1) произвести измерения суммарной мощности экспозиционной дозы по γ и β -излучению от контрольного источника. Измерения производить в положении датчика прибора на отметке «Б» (при измерении γ -излучения – положение на отметке «Г»);

г) рассчитать уровень мощности экспозиционной дозы по β -излучению от контрольного источника, вычитая из суммарной мощности экспозиционной дозы по γ и β -излучению, мощность экспозиционной дозы по γ -излучению, полученную по прибору ДП-5 в подпункте б).

г) все измерения по γ -излучению, γ - и β -излучению и последующие определения β -излучения, произвести по 3 раза для повышения достоверности результатов; при расхождении результатов более чем на 10% (для дозиметра «Мастер-1 – 30%), «выпадающее» измерение по данному прибору следует повторить;

д) рассчитать средние арифметические значения уровня γ -излучения от источника для показаний каждого прибора и уровня β -излучения по прибору ДП-5;

е) произвести пересчёт полученных уровней облучения от контрольного источника (мощностей экспозиционной/эквивалентной дозы) в микрорентгены в час/микрозиверты в час (в зависимости от использованной шкалы, режима и поддиапазона измерений того, или иного прибора). Результаты измерений, определений, вычислений и пересчёта единиц измерения, по мере появления результатов, заносить в табл. 14.

Таблица 14

Результаты измерений доз облучения от контрольного источника

Дозиметрический прибор	№ отсчёта	Отсчёт, по индикатору/шкале (с единицами измерения)	Мощность экспозиционной/эквивалентной дозы (среднее значение из трёх отсчётов)	
			мкР/ч	мкЗв/ч
Профессиональный дозиметр ДРГ-01Т1	1			
	2			
	3			
Дозиметр бытовой «Мастер-1»	1			
	2			
	3			
Радиомер-дозиметр ДП-5	1 (γ_1)			
	2 (γ_2)			
	3 (γ_3)			
	$\frac{(\gamma_1 + \beta_1)}{\beta_1}$			
	$\frac{(\gamma_2 + \beta_2)}{\beta_2}$			
	$\frac{(\gamma_3 + \beta_3)}{\beta_3}$			

5. Используя максимальное из полученных по трём приборам значений мощности эквивалентной дозы по γ -излучению (в мкЗв/ч), пересчитать её в эквивалентную годовую дозу (в мЗв/год) для условий непрерывного облучения (24 часа, 365 дней в году) и облучения только в течение рабочего времени (при 8-часовом рабочем дне и пятидневной рабочей неделе).

6. Сравнивая полученные результаты с основными дозовыми пределами, сделать выводы о допустимости облучения данным источником персонала (категорий А и Б) и населения (В) по НРБ-99 [7 и табл. ПЗ.3 прил. 3].

7. Рассчитайте личную эквивалентную годовую дозу, полученную Вами в прошлом году от естественного и технологического радиационного фона, бытовых источников облучения и медицинских процедур, используя

теоретические сведения (п. 5.2 данной работы) и данные табл. ПЗ.4, прил. 3. Сравните их с основными дозовыми пределами для населения из табл. ПЗ.3.

5.4. Контрольные вопросы

1. Что такое ионизирующее излучение и ионизация, изотоп, радиоактивность, радионуклид?
2. Назовите виды ионизирующих излучений по их физической природе; частицы и излучения, их ионизирующие и проникающие способности.
3. Какие величины, характеризуют ионизирующие излучения и единицы их измерения; что означает коэффициент качества ионизирующих излучений?
4. Каково биологическое действие ионизирующих излучений?
5. Как проявляется лучевое поражение? Лучевая болезнь и ее степени.
6. Каков вклад (распределение) доз излучения от природных, космических, техногенных источников в общее фоновое облучение человека?
7. Каковы дозовые пределы в зависимости от групп населения?
8. Каковы средние значения радиационного фона на территории г. Чистополя, Татарстана? Какой уровень радиационного фона можно считать безопасным?
9. Какие существуют методы защиты персонала, работающего с источниками ионизирующего и радиоактивного излучения?
10. Какие существуют средства индивидуальной и коллективной защиты, медицинские средства профилактики населения от радиоактивного излучения?
11. Какие методы используются для регистрации ионизирующих излучений?
12. Дайте характеристику ионизационного и сцинтилляционного методов регистрации ионизирующих излучений.
13. Обучающиеся, не освоивший азов электродинамики и ядерной физики и теоретических сведений по этой теме, с помощью дозиметров, используемых в данной работе, пытается измерить радиоизлучение своего сотового телефона. Объясните, в чём он неправ? Что могут означать полученные им показания приборов выше допустимого радиационного фона?

ПРИЛОЖЕНИЯ

ПРИЛОЖЕНИЕ 1. НОРМЫ ДЛЯ ИСКУССТВЕННОГО И ЕСТЕСТВЕННОГО ОСВЕЩЕНИЯ (по СНиП 23-05-95 [6])

Приложение 1

Характеристика зрительной работы	Наименование или вид зрительной работы	Разряд зрительной работы	Подразряд зрительной работы	Контраст объекта с фоном	Характеристика фона	Искусственное освещение						Естественное освещение				Совмещенное освещение			
						Освещенность, лк			Сочетание нормируемых величин			КЕО, $\zeta_{\text{н}}$, %				При верхнем комбинированном освещении	При боковом освещении	При верхнем комбинированном освещении	При боковом освещении
						При системе комбинированного освещения	При системе общего освещения	Р	К _н , %	При верхнем комбинированном освещении	При боковом освещении	При верхнем комбинированном освещении	При боковом освещении						
						всего	в том числе от общего	в том числе от общего	Р	К _н , %	При верхнем комбинированном освещении	При боковом освещении	При верхнем комбинированном освещении	При боковом освещении					
1					6	7	8	9	10	11	12	13	14	15					
Наименьшей точности	Менее 0,15		а	Малый	Темный	5000	500	-	20	10									
						4500	500	-	10	10									
					Малый Средний	Средний Темный	4000	400	1250	20	10								
							3500	400	1000	10	10								
	Малый Средний Большой	Светлый Средний Темный	в	Малый Средний Большой	Светлый Средний Темный	2500	300	750	20	10									
						2000	200	600	10	10									
			г	Средний Большой	Светлый Средний	1500	200	400	20	10									
						1250	200	300	10	10									

Приложение 1

Очень высокой точности	II	От 0,15 до 0,30	а	Малый	Тёмный	4000 3500	400	-	20 10	10 10	-	4,2	1,5				
				Малый Средний	Средний Тёмный	3000 2500	300 300	750 600	20 10	10 10							
		б	Малый Средний	Средний Тёмный	2000 1500	300 300	500 400	20 10	10 10								
			Средний Большой	Средний Тёмный	1000 750	300 300	300 200	20 10	10 10								
	III	От 0,30 до 1,0	а	Малый	Тёмный	2000 1500	200 200	500 400	40 20	15 15	-	3,0	1,2				
				Малый Средний	Средний Тёмный	1000 750	300 300	300 200	40 20	15 15							
		б	Малый Средний	Средний Тёмный	750 600	200 200	300 300	40 20	15 15								
			Средний Большой	Средний Тёмный	400	200	200	40	15								
	Высокой точности	в	От 0,30 до 1,0	а	Малый	Средний Тёмный	750 600	200 200	300 300	40 20	15 15	-	3,0	1,2			
					Средний Большой	Средний Тёмный	400	200	200	40	15						
		б	От 0,30 до 1,0	а	Средний Большой	Средний Тёмный	400	200	200	40	15				-	3,0	1,2
					Средний Большой	Средний Тёмный	400	200	200	40	15						

Приложение 1

Средней точности	Св.до 5	IV	A	Малый	Тёмный	750	200	300	40	20	4	1,5	2,4	0,9
			B	Малый Средний	Средний Тёмный	500	200	200	40	20				
			B	Малый Средний Большой	Светлый Средний Тёмный	400	200	200	40	20				
			Г	Средний Большой	Светлый Светлый Средний	-	-	200	40	20				
Малой точности	Св.до 0,5	V	A	Малый	Тёмный	400	200	300	10	20	3	1	1,8	0,6
			б	Малый Средний	Средний Тёмный	-	-	200	40	20				
			B	Малый Средний Большой	Светлый Средний Тёмный	-	-	200	40	20				
			Г	Средний Большой	Светлый Светлый Средний	-	-	200	40	20				
Грубая (очень малой точности)	более 5	VI		Независимо от характеристик фона и контраста объекта с фоном		-	-	200	40	20	3	1	1,8	0,6
				То же		-	-	200	40	20				
Работа со светлыми материалами и изделами в горячих цехах	Более 0,5	VII		То же		-	-	200	40	20	3	1	1,8	0,6

Приложение 1

Общее наблюдение за ходом производства нового процесса: Глобальное Периодическое при постоянном пребывании людей в помещении Перовитское при периодическом пребывании людей в помещении		VII																		
Общее наблюдение за инженерными коммуникациями МН																				
Общее наблюдение за ходом производства нового процесса: Глобальное	А													200	40	20	3	1	1,8	0,6
Периодическое при постоянном пребывании людей в помещении Перовитское	Б	VII												75			1	0,3	0,7	0,2
при периодическом пребывании людей в помещении	В													50			0,7	0,2	0,5	0,2
Общее наблюдение за инженерными коммуникациями МН	Г													20			0,3	0,1	0,2	0,1

Примечания к приложению 1:

1. Для подряда норм от Ia до IIIв может приниматься один из наборов нормируемых показателей, приведённых для данного подряда в гр. 7-11.

2. Освещённость следует принимать с учётом п.п. 7.5 и 7.6 настоящих норм.

3. Наименьшие размеры объекта различения и соответствующие им разряды зрительной работы установлены при расположении объектов различения на расстоянии не более 0,5 м от глаза работающего. При увеличении этого расстояния, разряд зрительной работы следует устанавливать в соответствии с приложением Б. Для протяжённых объектов различения, эквивалентный размер выбирается по приложению В.

4. Освещённость при использовании ламп накаливания следует снижать по шкале освещённости (п. 4.1 настоящих норм):

А) на одну ступень при системе комбинированного освещения, если нормируемая освещённость составляет 750 лк и более;

Б) то же, общего освещения для разрядов I-V, VI;

В) на две ступени при системе общего освещения для разрядов VI и VIII.

5. Освещённость при работах со светящимися объектами размером 0,5 мм и менее следует выбирать в соответствии с размером объекта различения и относить их подразделу «в».

6. Показатель ослеплённости регламентируется в гр. 10 только для общего освещения (при любой системе освещения).

7. Коэффициент пульсации Кп указан в гр. 10 для системы общего освещения или для светильников местного освещения при системе комбинированного освещения. Кп от общего освещения в системе комбинированного не должен превышать 20%.

8. Предусматривать систему общего освещения для разрядов I-III, IVа, IVб, IVв, Va допускается только при технической невозможности или экономической нецелесообразности применения системы комбинированного освещения, что конкретизируется в отраслевых нормах освещения, согласованных с Роспотребнадзором (до 2004года – с Государственным комитетом санитарно-эпидемиологического надзора Российской Федерации).

9. В районах с температурой наиболее холодной пятидневки по СНиП 2.01.01 минус 27оС и ниже, нормированные значения КЕО при совмещённом освещении следует принимать по табл. 5.

10. В помещениях, специально предназначенных для работы или производственного обучения подростков, нормированное значение КЕО повышается на один разряд по гр. 3 и должно быть не менее 1,0 %.

**ПРИЛОЖЕНИЕ 2. НОРМАТИВНЫЕ УРОВНИ ЗВУКОВОГО ДАВЛЕНИЯ И УРОВНИ
ЗВУКА НА ПОСТОЯННЫХ РАБОЧИХ МЕСТАХ (по ГОСТ 12.1.003-83 [3])**

Вид помещения	Среднегеометрические частоты октавных полос, Гц								Уровни звука, дБА
	63	125	250	500	1000	2000	4000	8000	
	Допустимые уровни звукового давления, дБ								
1. При шуме, проникающем извне помещений, находящихся на территории предприятий: - конструкторские бюро, комнаты расчетчиков и программистов электронно- вычислительных машин, помещения лабораторий для теоретических работ и обработки экспериментальных данных, помещения здравпункта - помещения управлений (рабочие комнаты) - кабины наблюдения и дистанционного управления - то же, с речевой связью по телефону									
	71	61	54	49	45	42	40	38	50
	79	70	63	58	55	52	50	49	50
	94	87	82	78	75	73	71	70	80
2. При шуме, возникающем внутри помещения и проникающем в помещения, находящиеся на территории предприятий: - помещения и участки точной сборки, машинописные бюро - помещения лабораторий, помещения для размещения шумовых агрегатов счетновычислительных машин (табуляторов, перфораторов, магнитных барабанов и т.п.)									
	83	74	68	63	60	57	55	54	65
3. Постоянные рабочие места в производственных помещениях и на территории предприятий									
	99	92	86	83	80	78	76	74	85

ПРИЛОЖЕНИЕ 3. СВЕДЕНИЯ ПО ИОНИЗИРУЮЩИМ ИЗЛУЧЕНИЯМ И РАДИАЦИОННОЙ БЕЗОПАСНОСТИ

Таблица ПЗ.1

Производные единицы СИ, используемые в дозиметрии ионизирующих и радиоактивных излучений и их соотношения с внесистемными единицами

Физические величины	Единицы измерения		Соотношение между единицами измерения
	В единицах СИ	Внесистемные	
Экспозиционная доза $D_{экс}$	Кулон на килограмм (Кл/кг)	Рентген (Р)	1 Кл/кг = $3,88 \times 10^3$ Р
Мощность экспозиционной дозы $P_{экс}$	Ампер на килограмм (А/кг)	Рентген в час (Р/ч); мР/ч; мкР/ч	1 А/кг = 14×10^6 Р/ч
Поглощенная доза D	Грей (Гр)	Рад (рад), мрад, мкрад	1 Гр = 100 рад; 1 рад = 10^{-2} Гр; 1 рад = 1,14 Р/ч
Мощность поглощенной дозы P	Гр/ч	Рад в час (рад/ч); мрад/ч; мкрад/ч	1 Гр/ч = 100 рад/ч; 1 рад/ч = 10^{-2} Гр/ч; 1 рад/ч = 1,14 Р/ч
Эквивалентная доза $D_{эkv}$	Зиверт (Зв)	Биологический эквивалент рентгена (бэр); мбэр; мкбэр	1 Зв = 100 бэр; 1 бэр = 10^{-2} Зв
Мощность эквивалентной дозы $P_{эkv}$	Зв/ч	Бэр в час (бэр/ч); мбэр/ч, мкбэр/ч	1 Зв/ч = 100 бэр/ч; 1 бэр/ч = 10^{-2} Зв/ч
Активность радионуклида A	Беккерель (Бк)	Кюри (Ки)	1 Бк = 1 расп./с = $2,7 \times 10^{-11}$ Ки; 1 Ки = $3,7 \times 10^{10}$ расп./с = $3,7 \times 10^{10}$ Бк
Поверхностная активность A_n	Беккерель на квадратный метр (Бк/м ²)	Кюри на квадратный километр (Ки/км ²); мКи/км ² ; мкКи/км ²	1 Бк/м ² = $2,7 \times 10^{-5}$ Ки/км ² ; 1 Ки/км ² = $3,7 \times 10^4$ Бк/м ²
Объемная активность $A_{об}$	Беккерель на кубический метр (Бк/м ³)	Кюри на литр (Ки/л); мКи/л; мкКи/л	1 Бк/м ³ = $2,7 \times 10^{-14}$ Ки/л; 1 Ки/л = $3,7 \times 10^{15}$ Бк/м ³
Удельная активность A_y	Беккерель на килограмм (Бк/кг)	Кюри на килограмм (Ки/кг); мКи/кг; мкКи/кг	1 Бк/кг = $2,7 \times 10^{-11}$ Ки/кг; 1 Ки/кг = $3,7 \times 10^{10}$ Бк/кг

Таблица ПЗ.2

Коэффициент качества излучения (по НРБ-99 [7])

Вид излучения	Коэффициент качества К
Рентгеновское и γ -излучение	1
Электроны и позитроны, β -излучение	1
Нейтроны с энергией меньше 20 кэВ	3
Нейтроны с энергией 0,1 – 10 МэВ	10
Протоны с энергией меньше 10 МэВ	10
α -излучение с энергией меньше 10 МэВ	20
Тяжелые ядра отдачи	20

Основные дозовые пределы (по НРБ-99 [7])

Нормируемые величины	Пределы доз	
	персонал (группа А)	население
Эффективная доза	20 мЗв в год в среднем за любые последовательные 5 лет, но не более 50 мЗв в год	1 мЗв в год в среднем за любые последовательные 5 лет, но не более 5 мЗв в год
Эквивалентная доза за год: - в хрусталике - на коже - в кистях и стопах	150 мЗв 500 мЗв 500 мЗв	15 мЗв 50 мЗв 50 мЗв

Примечание: основные пределы доз, как и все остальные допустимые уровни облучения персонала группы «Б», равны ¼ значений для персонала группы «А».

Таблица П3.4

Радиоактивная доза, получаемая человеком от различных природных, технологических, медицинских и бытовых источников [9]

ИСТОЧНИК ИОНИЗИРУЮЩИХ ИЗЛУЧЕНИЙ	Эффективная эквивалентная доза, мбэр/год
Радон в вашем доме	130
Космическое излучение	26
Поскольку доза от космического излучения зависит от высоты над уровнем моря, прибавить 1 на каждые 30 м выше уровня моря. Прибрежные города, расположенные на уровне моря, плюс 0. г. Чистополь – 90 м, плюс 3.	
Радиация от земли	26
Радиоактивность воды, пищи и воздуха	24
Глобальные выпадения от испытаний ядерного оружия	4
Если вы проходили флюорографию грудной клетки, плюс 12 за каждый раз в течение года	
Если вам проводили рентгеноскопию кишечной полости, плюс 300 за каждый раз в течение года	
Если вам проводили рентгенографию зубов, плюс 60 за каждый раз в течение года	
За каждый час полета на самолете в течение года, плюс 0,5	
Если вы живете в десятикилометровой зоне от АЭС, плюс 0,3	
Если вы спите вместе с супругой (супругом), плюс 0,1	
ИТОГО, ЗА ГОД	