

Документ подписан простой электронной подписью
Информация о владельце:
ФИО: Ильшат Ринатович Мухаметзянов
Должность: директор
Дата подписания: 16.07.2023 08:36:08
Уникальный программный ключ:
aba80b84033c9ef196388e9ea0434f90a83a40954ba270e84bcb64f02d1d8d0

**МИНИСТЕРСТВО НАУКИ И ВЫСШЕГО ОБРАЗОВАНИЯ
РОССИЙСКОЙ ФЕДЕРАЦИИ**

**Федеральное государственное бюджетное образовательное учреждение высшего образования «Казанский национальный исследовательский технический университет им. А.Н. Туполева-КАИ»
Чистопольский филиал «Восток»**

**МЕТОДИЧЕСКИЕ УКАЗАНИЯ К ЛАБОРАТОРНЫМ РАБОТАМ
по дисциплине
КОНСТРУКТОРСКО-ТЕХНОЛОГИЧЕСКОЕ ОБЕСПЕЧЕНИЕ
ПРОИЗВОДСТВА ЭВМ**

Индекс по учебному плану: **Б1.В.ДВ.03.03**

Направление подготовки: **09.03.01 Информатика и вычислительная техника**

Квалификация: **Бакалавр**

Профиль подготовки: **Автоматизированные системы обработки информации и управления**

Типы задач профессиональной деятельности: **проектный, производственно-технологический**

Рекомендовано УМК ЧФ КНИТУ-КАИ

Чистополь
2023 г.

Лабораторная работа №1

«Проектирования печатных плат в САПР Dip Trace»

1. Цель работы

Целью работы является получение навыков работы в программе DipTrace, настройка системы и создание электрической принципиальной схемы, трассировки печатных плат в программе DipTrace.

2. Основные сведения из теории

Этапы проектирования печатных плат измерительных приборов

Измерительные приборы на основе печатных плат встречаются практически во всех отраслях народного хозяйства.

Задача процесса проектирования печатных плат включает в себя разработку соединений в между элементами в соответствии с электрической принципиальной схемой. При этом печатная плата должна функционировать должным образом в пределах допустимых изменений характеристик компонентов, их быстродействия, допустимых диапазонов температур, напряжения питания. Завершающим этапом проектирования является подготовка всей документации и данных, которые необходимы для изготовления, сборки, испытания печатной платы и печатного узла.

Этапы разработки печатного узла:

1. Техническое задание.

Проектирование любого устройства начинается с подготовки технического задания, в котором содержатся технические характеристики печатного узла и устройства в целом. Они содержат:

- перечень функций, которые должны быть обеспечены в результате выполнения проекта;
- технические, конструкторско-технологические требования к печатному узлу и устройству;
- затраты на подготовку конструкторскую, технологическую подготовку производства, затраты на изготовление;
- график выполнения проектных работ;
- регламент наладочных работ;
- степень новизны используемых для него технологий;
- массу и габариты проектируемого изделия.
- другие требования (при необходимости).

2. Разработка блок-схема системы.

Сразу после составления технических характеристик системы разрабатывается блок-схема основных функций, которая будет показывать, как эта система будет распределена и как будут связаны между собой ее функции.

3. Распределение системы по платам.

После того как стали известны основные функции и определены технологии, с помощью которых они будут реализованы, схема разделяется по платам, при этом группируются те функции, которые должны работать вместе на одной плате.

4. Определение размер печатной платы.

Чаще всего размер печатной платы задан и фиксирован.

5. Разработка электрической принципиальной схемы.

Принципиальные схемы и блок-схемы обычно выполняются с помощью систем автоматизированного инженерного проектирования САЕ (computer-aided engineering).

6. Создание библиотек компонентов.

Библиотека компонентов содержит данные об элементах элементах, в том числе обязательные:

- тип корпуса, вмещающего компонент;
- размер корпуса компонента, расстояние между выводами, размер выводов, форма выводов, посадочное место под компонент;
- функция, выполняемая каждым выводом;
- электрическая характеристика каждого вывода.

7. Модельное проектирование.

Ранее проводилось конструирование макетов и прототипов, которые подвергались строгим испытаниям. В настоящее время существуют специальные программы, которые позволяют моделировать функцию без ее конструирования. Обнаруживаемые дефекты можно исправлять в имитационной модели, а затем повторно проводить тестирование, прежде чем поручать делать его на аппаратном уровне.

8. Размещение компонентов на печатных платах.

На этом этапе проводится размещения компонентов на поверхности печатной платы по рисункам, которые бы группировали логические функции вместе. Эту операцию размещения можно выполнять вручную, используя графические средства, или автоматически, с помощью системы САПР для печатных плат.

9. Порядок проектирования высокочастотных схем.

После того как компоненты размещены на поверхности печатной платы, выполняется пространственное расположение всех межсоединений в соответствии с электрической схемой.

10. Моделирование эффектов в линиях связи и синхронизации.

Этот этап имитационного моделирования дает возможность обнаружить потенциальные нарушения функций сигналов и до выполнения трассировки решить эту проблему при весьма скромном ресурсе времени моделирования.

11. Тестирование трассируемости для выбранного размещения.

12. Разводка печатной платы.

Этот шаг включает в себя размещение всех соединений в слоях сигнальной разводки в виде медных трасс, при этом следует соблюдать правила выбора длины и шага трасс.

13. Проверка результатов трассировки.

Программные средства для трассировки (разводки) печатной платы

Для проведения трассировки печатной платы используются САД-программы. Средства автоматизированного проектирования (computer-aided design, САД) применяются для преобразования электрической цепи, описанной принципиальной схемой, в физическую компоновку связей или печатную плату.

Выходными данными программных средств проектирования САД являются информационные файлы, которые необходимы для производства, сборки и тестирования печатной платы.

Одной из таких программ является DipTrace. DipTrace – это многофункциональная САПР по разработке электронных печатных плат и схемотехнической документации для проектов любой сложности.

Программа САПР DipTrace входят редакторы:

- Pattern Editor (редактор корпусов) предназначен для создания новой или дополнения существующей библиотеки корпусов, которая имеет расширение *.lib.

- Component Editor (редактор компонентов) предназначен для создания новой или дополнения существующей библиотеки компонентов, которая имеет расширение *.eli. Для каждого ЭРЭ создается условное графическое изображение по размерам, определенным ГОСТ. Символу выбирается корпус из файла библиотеки корпусов (.lib) и задаются связи между выводами.

– Schematic (схемотехника) дает возможность разместить компоненты, объединить их в схему, проверить правильность соединений.

– PCB Layout позволяет создать или экспортировать очертания платы, разместить компоненты, задать правила проектирования, трассировать вручную или с помощью автотрассировщика.

3. Пример выполнения задания

Задание: установить размеры страницы 210x297мм; настроить библиотеки; создать проект с электрической принципиальной схемой; выполнить ее трассировку.

Решение. Рекомендуемая последовательность работы в программе DipTrace приведены в справке по DipTrace

Установка параметров страницы

Установите размер страницы и чертежной рамки: «Файл / Параметры страницы», выберите «ANSI A» в шаблонах листа. Затем в нижней части окна установите «Показывать рамку и штамп» и «Показывать лист» и нажмите «Закрыть» (рис. 1). В DipTrace также есть шаблоны соответствующие ГОСТ.

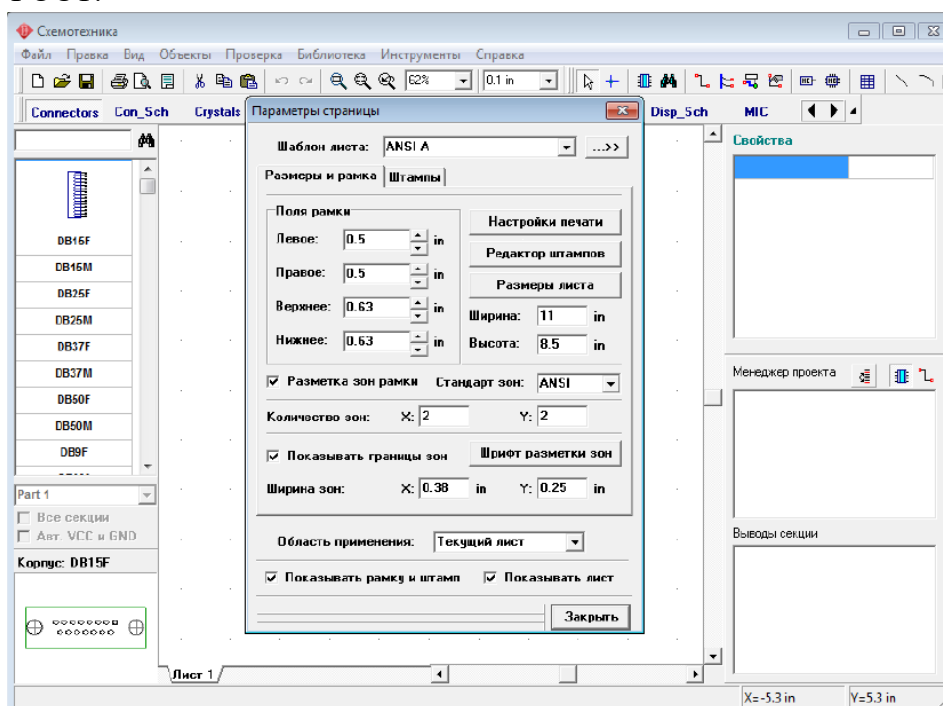


Рисунок 1 – Окно задания параметров страницы

Настройка библиотек

Перед первым использованием Схемотехники и Редактора Плат PCB Layout необходимо настроить библиотеки в каждом программном модуле. В Схемотехнике выберите «Библиотека / Подключение библиотек» (рис.2).

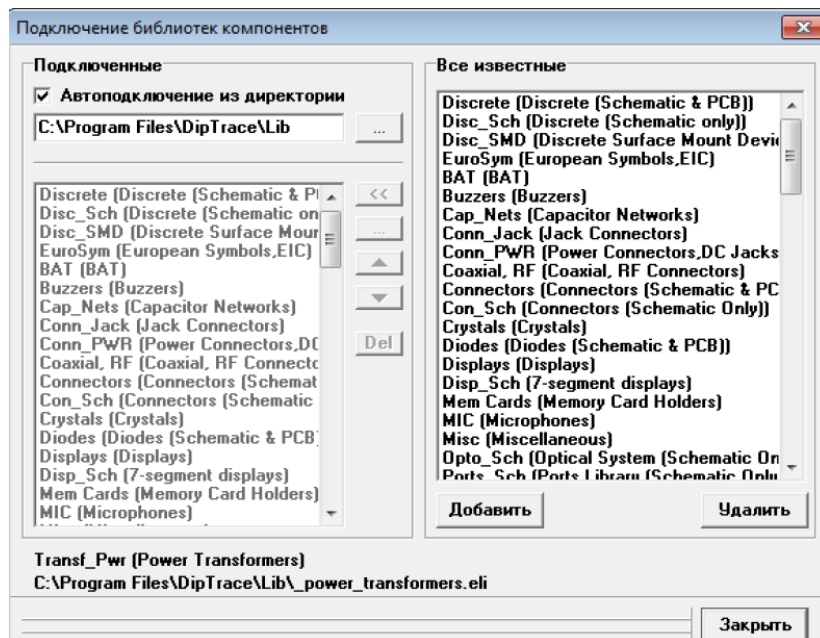


Рисунок 2 – Окно подключения библиотек

Подключить библиотеки из указанной директории. Этот режим активен, если выбран пункт «Автоподключение из директории» в левом верхнем углу окна подключения библиотек. Для указания директории с библиотеками нажмите кнопку «...» справа от пути к папке. Убедитесь, что Вы выбрали директорию «Lib», в папке DipTrace (C:\Program Files\DipTrace по умолчанию или C:\Program Files (x86) в зависимости от вашей ОС и сборки программы для пользователей Windows OS).

Создание электрической принципиальной схемы

На рис.3 приведена схема которую необходимо создавать в качестве примера, используя «Схемотехнику» (программный модуль входящий в состав пакета DipTrace). Откройте программу DipTrace Схемотехника, нажав «Пуск Все программы DipTrace Schematic» для пользователей ОС Windows.

Запустите программу «Схемотехника» и установите размер сетки 0.1 дюйма. Можно выбрать эту сетку из списка (так как при первом запуске установлена сетка 0.05), или увеличить размер сетки с помощью «Ctrl+». Чтобы уменьшить сетку используйте «Ctrl-».

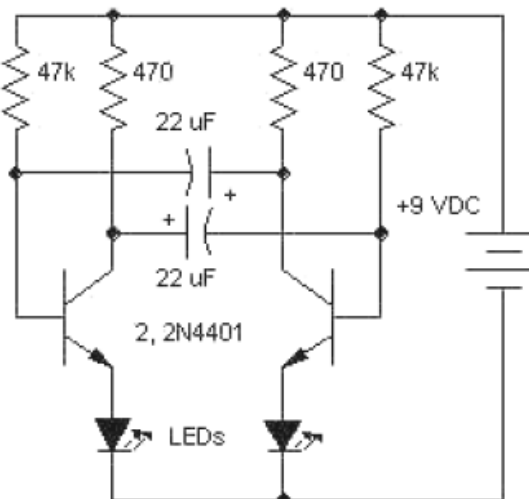


Рисунок 3 – Электрическая принципиальная схема

Прокрутите панель библиотек вправо с помощью кнопок в правой части панели, выберите библиотеку с названием «Transistors». Когда библиотека выбрана, прокрутите список ее компонентов, который находится в левой части окна и выберите транзистор «2N4401». Можете воспользоваться поиском прямо над списком компонентов библиотеки. Когда необходимый транзистор найден, щелкните по нему левой кнопкой. Этим Вы выберите его и сможете установить на схему. Переместите указатель мыши на схему и щелкните один раз левой кнопкой

там – транзистор будет установлен. Чтобы отменить установку следующих компонентов, сделайте щелчок правой кнопкой.

Метка компонента (позиционное обозначение) транзистора – Q1. Если Вы хотите изменить ее, выделите курсором символ и нажмите правую кнопку, затем выберите верхний пункт (метка компонента) в появившемся подменю. В диалоговом окне укажите новую метку, например «VT1».

Выберите библиотеку «Discrete» на панели библиотек и найдите подходящий резистор RES400 с расстоянием между выводами 400 мил.

Для схемы нужно 4 резистора. Вы можете их просто разместить из панели компонентов в левой части окна таким же образом, как разместили транзисторы Q1 и Q2, но можно использовать другой метод. Выделите резистор и скопируйте его три раза. Это можно сделать двумя способами:

1. Просто выберите «Правка/ Копировать» в главном меню, а затем «Правка / Вставить» три раза или щелкните правой кнопкой мыши на том месте, где Вы хотите вставить символ и «Вставить» в появившемся подменю.

2. Второй метод называется «Создать матрицу». Выберите Ваш резистор, затем «Правка/Создать матрицу» в главном меню (или просто нажмите «Ctrl+M»). В диалоговом окне «Матрица» укажите количество столбцов и строк (в нашем случае «2» столбца и «2» строки дадут «4» резистора) и расстояния (в нашем случае 1 дюйм между столбцами и 0,4 дюйма между строками), затем нажмите ОК.

Переместите резисторы в нужное положение на схеме и поверните на 90 градусов, используйте «Пробел» или клавишу «R» для вращения символов. Также можно выбрать команду «Правка / Вращение» из главного меню или кликнуть правой кнопкой мыши на символе и выбрать «Вращение» из подменю. Можете использовать клавишу «Shift» для ортогонального перемещения если необходимо.

Если необходимо отменить предыдущее действие можно использовать команду «Правка/Шаг назад» или нажать соответствующую кнопку на стандартной панели. Программа сохраняет до 50 шагов. Вы можете сделать «Шаг вперед» в противоположность функции «Шаг назад».

Для сохранения файла, нажмите «Файл/Сохранить» в главном меню или кнопку «Сохранить» на стандартной панели. Если схема еще не была сохранена, откроется диалоговое окно «Сохранить как» для задания имени файла. Если файл уже имеет имя, просто нажмите «Сохранить» или «Ctrl+S». Если Вы хотите задать новое имя файла, нажмите «Файл/Сохранить как» в главном меню.

Далее соединим резистор R1 с базой транзистора Q1: подведите курсор к нижнему краю резистора и сделайте щелчок левой кнопкой мыши. Переместите курсор к базе транзистора Q1 и сделайте еще один левый клик для завершения создания соединения между R1 и базой Q1.

Соедините все элементы между собой согласно схеме (рис.4).

Если Вы хотите переместить существующую линию связи, установите курсор на ней (сеть должна быть подсвечена и курсор покажет возможные направления перемещения), затем нажмите и удерживайте левую кнопку мыши и переместите линию в новое положение. Если Вы находитесь в режиме «Установка связи» щелкните по существующей связи, Вы начнете создавать новую связь. Режим «Установка связи» автоматически активируется, если Вы щелкните по одному из выводов компонента, также Вы можете выбрать этот режим «Объекты / Схема / Установка связи» или нажатием соответствующей кнопки в верхней части окна.

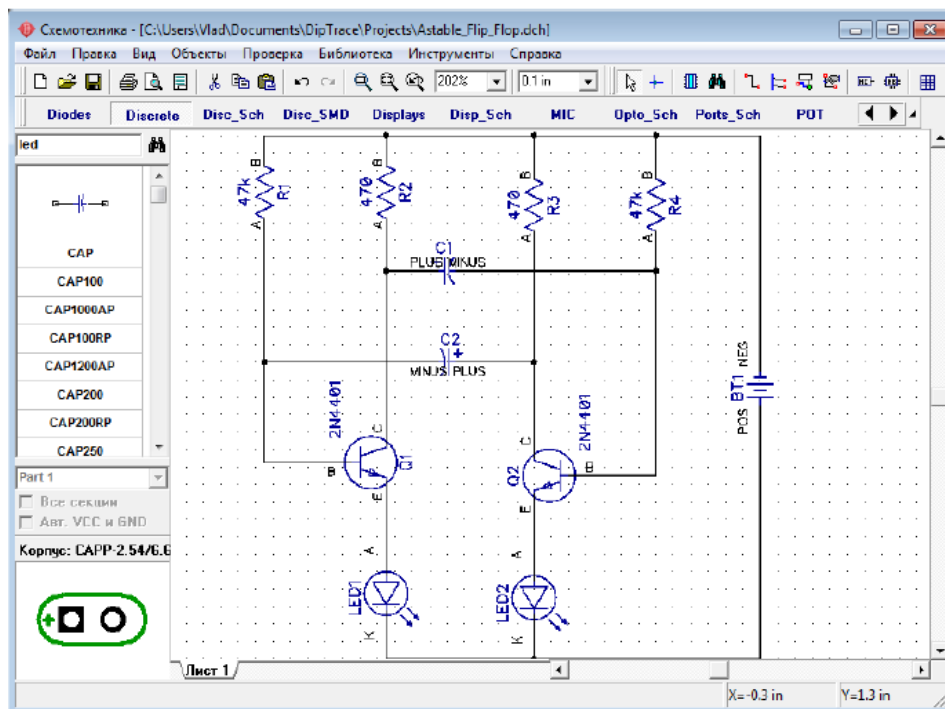


Рисунок 4 – Рабочее окно проекта

Если Вы хотите удалить связь, установите курсор на связи, нажмите правую кнопку для открытия подменю, затем выберите «Удалить связь». Для удаления участка связи выберите «Удалить линию» в подменю.

Перед трассировкой печатной платы необходимо создать электрическую принципиальную схему в Schematic. Затем файл схемотехники (*.dch) может быть открыт программой Редактор Плат PCB Layout. Однако, еще более простой способ перейти от создания схемы к созданию платы, выбрать «Файл / Преобразовать в плату» или нажать «Ctrl+B» прямо в Схемотехнике, после этого автоматически откроется Редактор Плат PCB Layout с вашим проектом.

До того, как перейти непосредственно к редактированию платы, в появившемся диалоговом окне нужно выбрать Схемотехнические правила, либо правила с другого проекта или специального файла, которые будут применены к нашей плате.

Рассмотрим использование программы DipTrace PCB Layout или Редактор Плат для создания печатной платы для нашей схемы. Вы можете скрыть панель слоев и менеджер проекта с помощью горячей клавиши «F3», чтобы получить больше свободного пространства на экране.

Разместите компоненты в соответствии с предпочтениями и правилами. Перемещение компонентов производится путем перетаскивания его в нужное положение. Нажмите «Пробел» или клавишу «R» для вращения компонента на 90 градусов. Если Вам нужно вращать компонент на другой угол, не кратный 90 градусов, выберите компонент, сделайте щелчок правой кнопкой по нему и выберите «Задать угол» или «Режим вращения». Второй режим позволяет свободно вращать компонент с помощью мыши на произвольный угол.

Можно использовать функцию авто-позиционирования или расстановки по списку после преобразования схемы в плату, однако в этом нет необходимости для такой простой схемы. Мы исследуем эти функции на более сложных платах в третьей части учебника.

Вы можете обновить Вашу плату из измененной схемы с сохранением расстановки и трассировки установленных компонентов. Для этого выберите «Файл/Обновить структуру из схемы», затем выберите измененный файл схемотехники. Обновление по компонентам подразумевает использование скрытых идентификаторов для определения соответствия компонентов на схеме и плате – этот режим работает если печатная плата получена непосредственно из «Схемотехники».

Обновление по меткам компонентов использует метки для определения связи между компонентами и корпусами. В этом случае, платы могут быть спроектированы отдельно,

обновление по меткам работает независимо. Обновление из исходной схемы – это обновление по компонентам из исходной схемы.

Трассировка печатной платы

Рассмотрим этапы трассировки печатной платы для электрической принципиальной схемы, созданной в DipTrace Schematic (рис. 4).

В PCB Layout сделайте надписи корпусов видимыми: выберите «Вид / Надписи корпусов / Основная / Метки». Эта команда позволяет показывать метки для всех компонентов, за исключением компонентов с индивидуальными настройками. Если расположение надписей вам не подходит, нажмите «Вид / Надписи корпусов / Основная / Выравнивание» и выберите более подходящее расположение. Рекомендуется использовать векторные шрифты, однако допускается применение TrueType шрифтов («Вид / Надписи корпусов / Шрифт»).

Для задания индивидуальных параметров для выбранных компонентов – щелчок правой кнопкой по одному из них, затем выберите «Свойства», а в диалоговом окне откройте вкладку «Надписи». Вы можете использовать «F10» или «Вид / Надписи корпусов / Позиционирование» для перемещения надписей.

При использовании автотрассировщика область трассировки (многоугольник для сложных, четырехугольник – для простых плат) создается автоматически в зависимости от ограничений введенных в настройках автотрассировки. Но в большинстве случаев размеры платы строго определены заранее. Поэтому они должны быть введены перед расстановкой компонентов и трассировкой. Выберите «Объекты/Границы платы», или нажмите соответствующую кнопку на панели трассировки в верхней части окна, затем щелкая левой кнопкой мыши задайте углы платы, щелкните правой кнопкой для задания последней точки полигона и выберите «Ввод» (рис.2.5).

Также можно задать точки границ платы и/или размеры платы из диалогового окна «Границы платы», выберите «Объекты / Координаты вершин» из главного меню программы. DipTrace предлагает два автотрассировщика: высококачественный современный «Shape-based» (автотрассировщик, на много превосходящий своих конкурентов из других САПР-пакетов) и простой сеточный трассировщик, позволяющий трассировать несложные платы с перемычками.

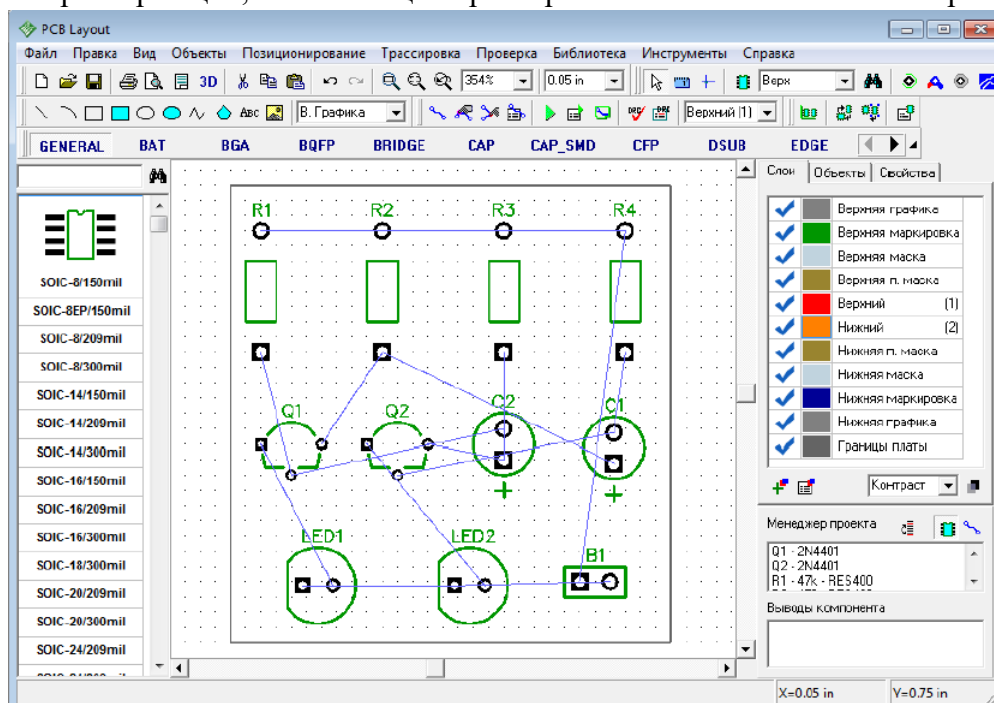


Рисунок 5 – Создание контура печатной платы

Простые платы, как в примере, могут быть трассированы в одном слое, что дает очевидные преимущества – эффективность и скорость получения конечного прототипа.

Теперь настроим параметры трассировки. Убедитесь, что выбран «Shape Router», для этого откройте «Трассировка /Выбор Автотрассировщика». Далее автотрассировщик нужно настроить,

выберите «Трассировка/Параметры автотрассировки» из главного меню. Окно параметров автотрассировки отличается в зависимости от выбранного автотрассировщика.

В диалоговом окне «Shape-based» автотрассировщика, перейдите на вкладку настроек, затем выберите опцию «Использовать приоритетные направления по слоям», выберите верхний слой и измените направление для него на «Выкл.». Также возможно трассировать однослойные платы с помощью сеточного трассировщика с перемычками, или без них (Настройки сеточного трассировщика /«Использовать перемычки»). В примере, плата очень простая, поэтому трассируем ее в одном слое без перемычек с помощью «Shape-based» трассировщика. Нажмите ОК, чтобы применить изменения и закрыть окно параметров автотрассировщика (рис. 2.6а).

Затем выберите «Трассировка / Параметры трассировки». В этом окне можно поменять значения по умолчанию для ширины трасс, зазоров между трассами и выводами, а также параметры межслойных переходов. Можно нажать «Все Классы», чтобы открыть диалоговое окно классов сетей, или – «Все Стили», чтобы открыть окно стилей переходов. Как работать с ними мы покажем немного позже. Также можно установить некоторые другие параметры трассировки во вкладке «Настройки» (рис.6б).

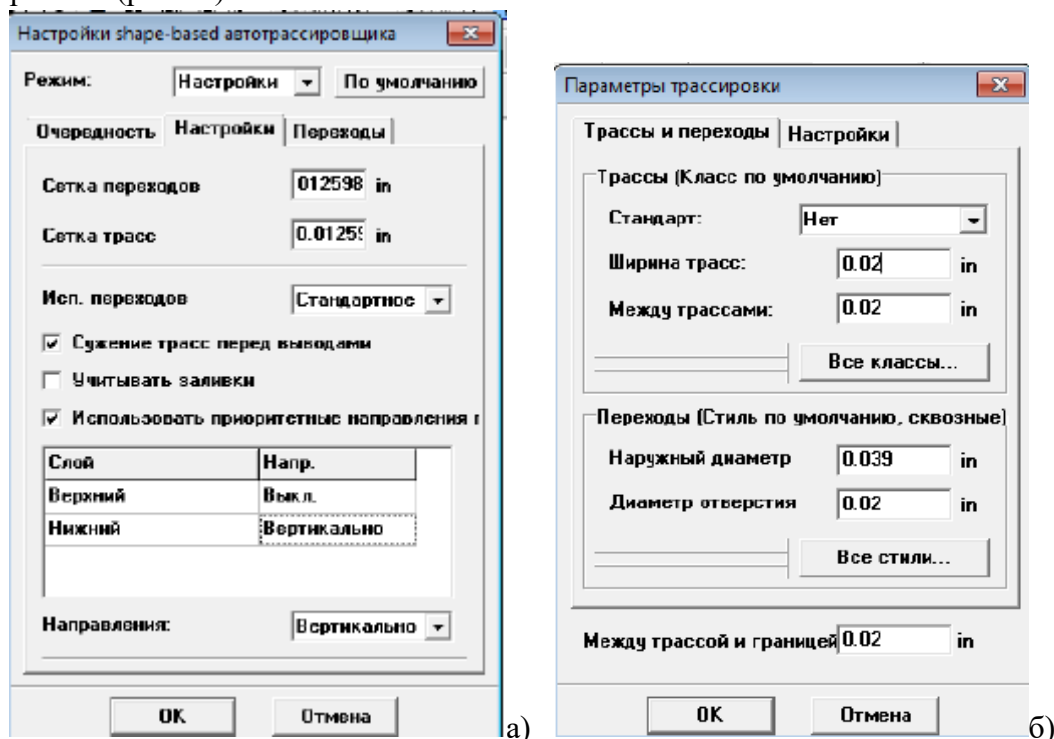


Рисунок 6 – Задание параметров трассировки: а) настройки shape-based автотрассировщика; б) настройка параметров трассировки

Запустите разводку платы с помощью: «Трассировка / Запуск», и плата будет трассирована. Также для запуска автотрассировщика можно использовать горячие клавиши «Ctrl+F9» (рис.7).

Проверка ошибок трассировки (DRC) запускается автоматически после трассировки и показывает все возможные ошибки, если они есть (красные и маджентовые круги). Для изменения правил проверки нажмите «Проверка / Параметры проверки ошибок» в главном меню. Чтобы спрятать отображаемые ошибки нажмите «Проверка / Скрыть ошибки трассировки». Также Вы можете отменить автозапуск DRC после автотрассировки, просто уберите галочку «Трассировка/Выбор Автотрассировщика/Запустить DRC после автотрассировки» в главном меню.

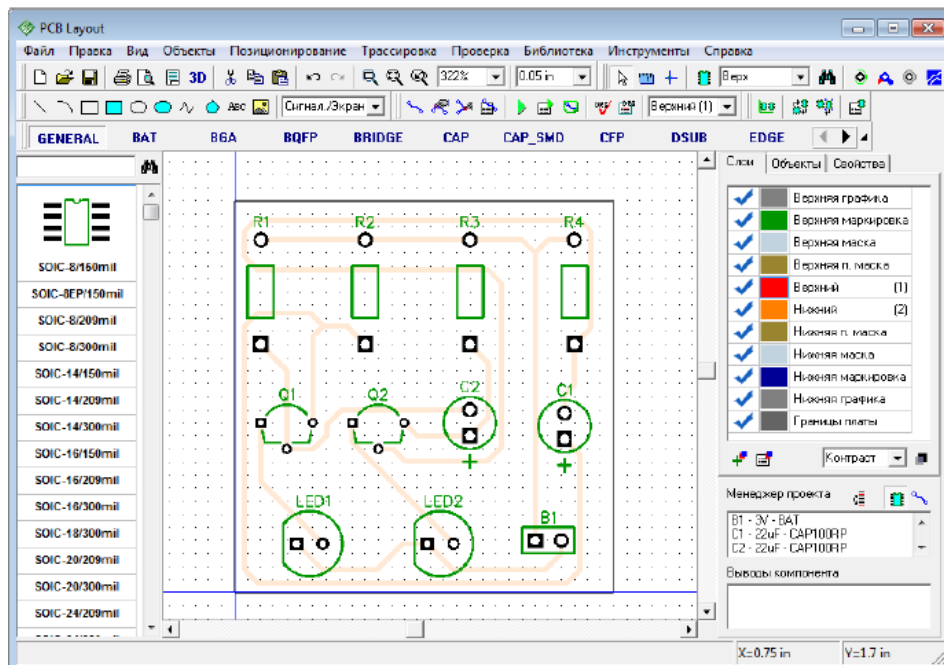


Рисунок 7 – Трассировка печатной платы

4. Задание для самостоятельного выполнения

1. Установить единицы измерения – мм, установить размеры страницы A4 (297 x 210мм).
2. Установить рамку, заполнить ее.
3. Создать электрическую принципиальную схему согласно примеру.
4. Выполните трассировку печатной платы.
5. Разработать библиотеку корпусов (п. 2.1.1-2.1.3, 2.1.6 , 2.2.1-2.2.3 руководства DipTrace)

5. Контрольные вопросы

1. Что такое электрическая принципиальная схема?
2. Что такое трассировка печатной платы?
3. Как выполняется трассировка печатной платы?
4. Какие способы выполнения трассировки печатной платы в DipTrace существуют?
5. Для чего предназначен пакет PCB Layout DipTrace?
6. Что такое трассировка печатной платы?
7. Как выполняется трассировка печатной платы?
8. Какие способы выполнения трассировки печатной платы в DipTrace существуют?
9. Перечислите этапы проектирования печатных плат?

Лабораторная работа №2 «Проектирование печатного узла в САПР Dip Trace»

1. Цель работы

Целью работы является разработка электрической принципиальной схемы в САПР Dip Trace, ее трассировка.

2. Основные сведения из теории

DipTrace – САПР для проектирования печатных плат. В пакет включено четыре программы: Schematic – разработка принципиальных схем; PCB Layout – разводка плат, ручная и автоматическая трассировка; ComEdit – редактор корпусов; SchemEdit – редактор компонентов.

Программа САПР DipTrace входят редакторы:

– **Pattern Editor** (Редактор корпусов) предназначен для создания новой или дополнения существующей библиотеки корпусов, которая имеет расширение **.lib**. Корпус (который может также иметь названия конструкторско - технологический образ (КТО) или посадочное место) содержит изображение корпуса ЭРЭ по его габаритным размерам, вид и размеры установочных (контактных площадок), необходимые обозначения.

– **Component Editor**. (Редактор компонентов) предназначен для создания новой или дополнения существующей библиотеки компонентов, которая имеет расширение **.eli**. Для каждого ЭРЭ создается условное графическое изображение (УГО или "символ") по размерам, определенным ГОСТ.... и. Символу выбирается корпус из файла библиотеки корпусов (.lib) и задаются связи между выводами.

– **Schematic** (Схемотехника) дает возможность разместить компоненты, объединить их в схему, проверить правильность соединений.

– **PCB Layout** позволяет создать или экспортировать очертания платы, разместить компоненты, задать правила проектирования, трассировать вручную или с помощью автотрассировщика.

3. Пример выполнения задания

Описание работы в САПР DipTrace представлены в лабораторной работе 3 и руководстве пользователя DipTrace.

4. Задание для самостоятельного выполнения

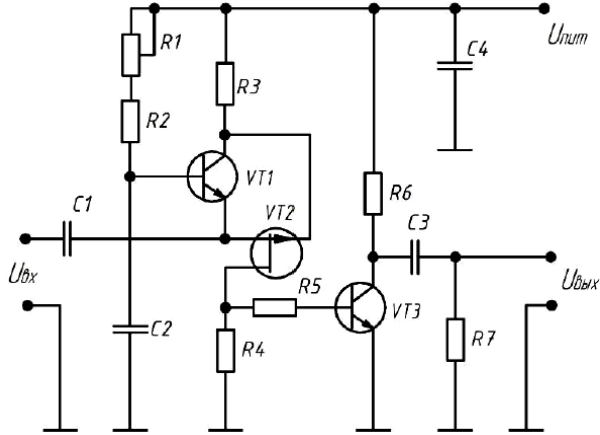
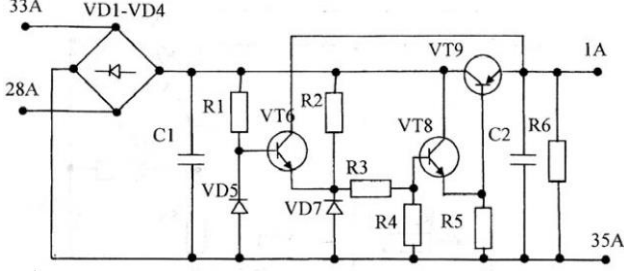
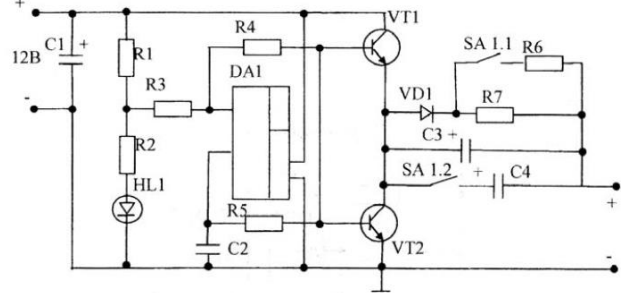
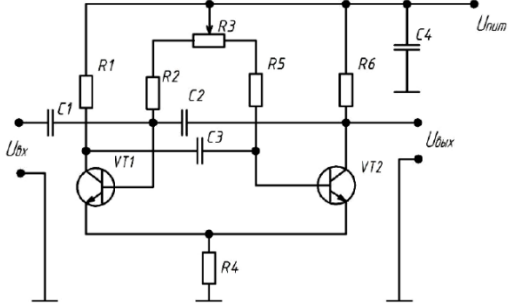
1. Создать электрическую принципиальную схему согласно заданию.
4. Выполните трассировку печатной платы.

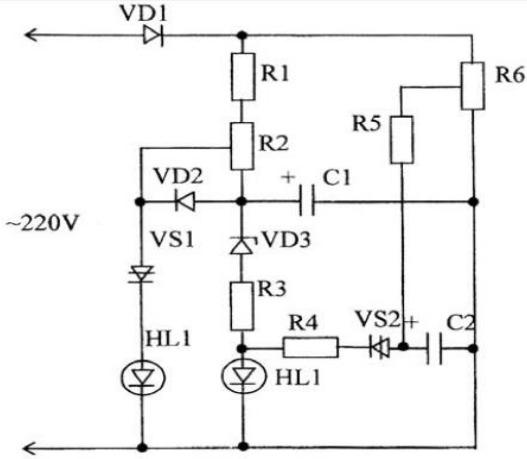
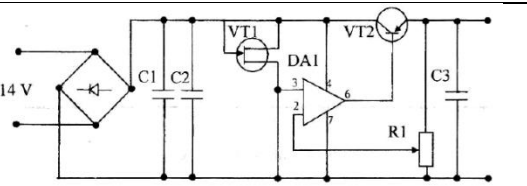
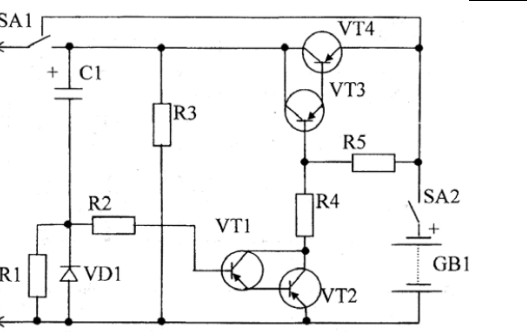
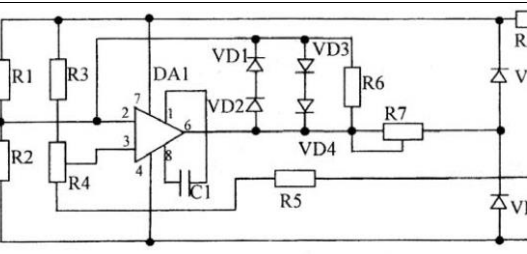
5. Контрольные вопросы

1. Что такое электрическая принципиальная схема?
2. Что такое трассировка печатной платы?
3. Что такое трассировка печатной платы?
4. Как выполняется трассировка печатной платы?
5. Какие способы выполнения трассировки печатной платы в DipTrace существуют?

Задание лабораторной работе

Таблица 1 – Варианты заданий

Вариант	Наименование. Схема электрическая принципиальная	Элементы
1	 <p>Формирователь задержанных импульсов</p>	<p>C1 – К10-17а-Н90-1 нФ C2 – К10-17а-Н90-2,2 нФ C4 – К10-17а-М47-0,1 пФ C3 – К10-62а-М750-10 нФ R1 – СП3-19а-0,5-10 кОм R2 – С2-33Н-0,125-100 кОм R3 – С2-33Н-0,125 – 30 кОм R4 – С2-33Н-0,125-4,7 кОм R5 – С2-33Н-0,125-3,3 кОм R6 – С2-33Н-0,125-2 кОм R7 – С2-33Н-0,125-10 кОм VT1, VT3 – КТ315 VT2 – КП103</p>
2	 <p>Стабилизатор напряжения</p>	<p>VD1 – VD5, VD7 – Д226Б VT6, VT8 – МП40 VT9 – П216В R1 – 0,25 Вт-10 кОм R6 – 0,5 Вт-1,5 кОм C1 – К50-16-100 мкФ-16 В C2 – К50-12-100 мкФ-12 В</p>
3	 <p>Зарядное устройство</p>	<p>R1 – 1 кОм; R2 – 750 Ом; R3 – 47 кОм; R4 – 100 кОм; R5 – 470 кОм; R6 – 30 Ом; R7 – 130 Ом DA1 – К553УД2 C1 – К50-35 47 мкФ-16 В C2 – КМ6-0,22 мкФ C3 – К50-16-20 мкФ-16 В C4 – К50-16-30 мкФ-16 В HL1 – АЛ307Б; VT1 – КТ815Б VT2 – КТ361Б; VD1 – КД105Б</p>
4	 <p>Генератор прямоугольных импульсов</p>	<p>C1 – К10-17-1нФ C2, C4 – К10-17-0,1мкФ C3-33 К10-17 нФ R1, R6-2 кОм; R2, R5 – 10 кОм; R4 – 200 Ом R3 – СП3-19а-0,125 10 кОм; VT1, VT2 – КТ3102</p>

5	 <p>Сигнализатор изменения напряжения</p>	<p>C1 – К50-35 22 мкФ-16 В C2 – К50-35 4,7 мкФ-50 В HL1, HL2 – АЛ307А VD1 – Д226Б; VD2 – Д226Б R1 – 2 Вт-7,5 кОм R3 – R5 – 0,25 Вт-150 Ом; R6 – 0,25 Вт-100 кОм R2 – СП3-19а 7,5 кОм Динисторы VS1, VS2 – КН102В VD3 – КС147А</p>
6	 <p>Стабилизатор напряжения</p>	<p>C1, C2 – К50-35-10 мкФ-16 В DA1 – КР140УД7 VD1 – VD4 – Д237Б VD5 – Д814Г VT1 – КП303И VT2 – КТ315 (КТ837)</p>
7	 <p>Таймер</p>	<p>R1 – 4,7 МОм; R2 – 1,3 МОм; R3 – 6,8 кОм; R4 – 15 кОм; R5 – 18 кОм C1 – К50-16-500 мкФ-16 В VT1, VT2 – КТ315 В VT3, VT4 – КТ361Б SA1 – ПД9-2</p>
8	 <p>Индикатор тока</p>	<p>DA1-К153УД2 VD1-VD4-Д223Б VD5, VD6-КС133А R1 – R3, R5 – 0,125 Вт-5,1 кОм R6-0,125 Вт-100 Ом; R8 – 0,5 Вт-390 МОм R4 – СП0-0,5-2,2 кОм R7 – СП0-0,5-51 кОм</p>

Лабораторная работа №3 «Расчет параметров печатной платы»

1. Цель работы

Целью работы является получение навыков расчета параметров печатной платы.

2. Основные сведения из теории

Формовка выводов и установка изделий электронной техники на печатные платы

Общие требования и нормы конструирования при формовке выводов изделий электронной техники приведены в ГОСТ 29137-91 «Формовка выводов и установка изделий электронной техники на печатные платы».

При формовке выводов изделия электронной техники (ИЭТ) размером от корпуса ИЭТ до места изгиба вывода считают размер от корпуса ИЭТ до центра окружности изгиба вывода, как указано на рис. 1.

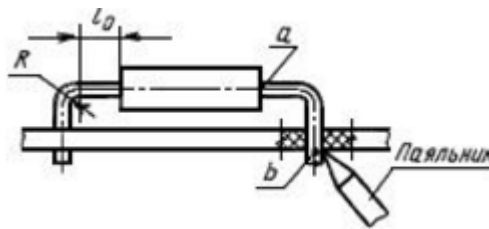


Рисунок 1 – Пример формовки ИЭТ

При установке ИЭТ на печатные платы размером от корпуса до места пайки вывода считают размер от корпуса ИЭТ вдоль оси вывода до места приложения паяльника или зеркала припоя (размер, определяющий расстояние между точками).

Минимальный размер от корпуса ИЭТ до места изгиба при формовке выводов l_0 мм:

- для резисторов и конденсаторов – 0,5;
- для резисторов и других ИЭТ в корпусах типа 4 по ГОСТ 14467 – 1,0;
- для полупроводниковых приборов – 2,0;
- для дросселей – 3,5.

Минимальный внутренний радиус изгиба выводов R , мм:

- для выводов диаметром или толщиной до 0,5 мм включительно – 0,5
- для выводов диаметром или толщиной свыше 0,5 до 1,0 мм включительно – 1,0
- для выводов диаметром или толщиной свыше 1,0 мм – 1,5

В технически обоснованных случаях допускается уменьшать внутренний радиус изгиба выводов до 0,3 мм.

Минимальный размер от корпуса ИЭТ до места пайки – 2,5 мм.

Допускается уменьшение указанного размера при условии обеспечения теплоотвода в процессе пайки.

Предельные отклонения размеров между осями двух любых выводов ИЭТ, устанавливаемых в монтажные отверстия, $\pm 0,2$ мм, а на контактные площадки $\pm 0,1$ мм. Остальные размеры формовки выводов ИЭТ, приведенные в настоящем стандарте без указания предельных отклонений, не контролируются и должны быть обеспечены инструментом.

Установочные размеры для ИЭТ, устанавливаемых в отверстия печатных плат, следует выбирать кратными шагу координатной сетки 2,5 мм или 1,25 мм в соответствии с ГОСТ 10317.

Основной шаг координатной сетки - 2,5 мм.

Формовку выводов и установку ИЭТ на печатные платы следует проводить в соответствии с вариантами, приведенными в таблицах ГОСТа 29137-91.

Выводы ИЭТ диаметром более 0,7 мм, а также выводы многовыводных и подборных ИЭТ не подгибают. Допускается для многовыводных ИЭТ подгибка двух диагонально противоположных выводов при отсутствии соответствующих ограничений в ТУ.

В технически обоснованных случаях допускается подгибка выводов диаметром более 0,7 мм.

Высота выступающих концов выводов (подогнутых и неподогнутых) должна быть в пределах от 0,5 до 2 мм. Угол подгибки выводов от плоскости платы должен быть от 0° до 45°.

Расчет диаметров монтажных отверстий

Диаметры монтажных отверстий должны быть несколько больше диаметров выводов ЭРЭ, причем

$$d_o = d_b + \Delta, \quad \text{при } d \leq 0,8 \text{ мм} \quad \Delta = 0,2 \text{ мм},$$

– при $d > 0,8$ мм $\Delta = 0,3$ мм,

– при любых d $\Delta = 0,4$ мм, если ЭРЭ устанавливаются автоматизировано.

Рекомендуется на плате иметь количество размеров монтажных отверстий не более трех. Поэтому диаметры отверстий, близкие по значению, увеличивают в сторону большего, но так, чтобы разница между диаметром вывода и диаметром монтажного отверстия не превышала 0,4 мм.

По ГОСТ 10317-79 диаметры монтажных, переходных металлизированных и неметаллизированных отверстий должны быть выбраны из ряда: 0,4; 0,5; 0,6; 0,7; 0,8; 0,9; 1,0; 1,1; 1,2; 1,3; 1,4; 1,5; 1,6; 1,7; 1,8; 2,0; 2,1; 2,2; 2,3; 2,4; 2,5; 2,6; 2,7; 2,8; 3,0.

Центры отверстий должны быть в узлах координатной сетки.

Расчет диаметров контактных площадок

Диаметры контактных площадок определяются по формуле:

$$d_k = d_o + 2b + \Delta d + T_d + T_D,$$

где b – радиальная ширина контактной площадки, мм;

Δd – предельное отклонение диаметра монтажного отверстия, мм;

T_d – значение позиционного допуска расположения осей отверстий, мм;

T_D – значение позиционного допуска расположения центров контактных площадок, мм.

Позиционные допуски расположения элементов конструкций для первых трех классов точности печатных плат приведено в таблицах 1-3.

Таблица 1 – Предельное отклонение диаметра

Диаметр отверстия d , мм	Наличие металлизации	Предельное отклонение диаметра Δd , мм, для класса точности				
		1	2	3	4	5
До 1,0 вкл.	Без металлизации	$\pm 0,10$	$\pm 0,10$	$\pm 0,05$	$\pm 0,05$	$\pm 0,025$
	С металлизацией без оплавления	+ 0,05 – 0,15	+ 0,05 – 0,15	+ 0 – 0,10	+ 0 – 0,10	+ 0 – 0,075
	С металлизацией и с оплавлением	+ 0,05 – 0,18	+ 0,05 – 0,18	+ 0 – 0,13	+ 0 – 0,13	+ 0 – 0,13
Св. 1,0	Без металлизации	$\pm 0,15$	$\pm 0,15$	$\pm 0,10$	$\pm 0,10$	$\pm 0,10$
	С металлизацией без оплавления	+ 0,10 – 0,20	+ 0,10 – 0,20	+ 0,05 – 0,15	+ 0,05 – 0,15	+ 0,05 – 0,15
	С металлизацией и с оплавлением	+ 0,10 – 0,23	+ 0,10 – 0,23	+ 0,05 – 0,18	+ 0,05 – 0,18	+ 0,05 – 0,18

Таблица 2 – Значения позиционного допуска расположения осей отверстий

Размер печатной платы по большей стороне, мм	Значение позиционного допуска расположения осей отверстий T_d , мм*, для класса точности				
	1	2	3	4	5
До 180 включ.	0,20	0,15	0,08	0,05	0,05
Св. 180 до 360 включ.	0,25	0,20	0,10	0,08	0,08
Св. 360	0,30	0,25	0,15	0,10	0,10

Таблица 3 – Значения позиционного допуска расположения центров контактных площадок

Вид изделия	Размер печатной платы по большей стороне, мм	Значение позиционного допуска расположения центров контактных площадок T_D , мм для класса точности				
		1	2	3	4	5
ОПП; ДПП; ГПК; МПП (наружный слой)	До 180 включ.	0,35	0,25	0,15	0,10	0,05
	Св. 180 до 360 включ.	0,40	0,30	0,20	0,15	0,08
	Св. 360	0,45	0,35	0,25	0,20	0,15
МПП (внутренний слой)	До 180 включ.	0,40	0,30	0,20	0,15	0,10
	Св. 180 до 360 включ.	0,45	0,35	0,25	0,20	0,15
	Св. 360	0,50	0,40	0,30	0,25	0,20

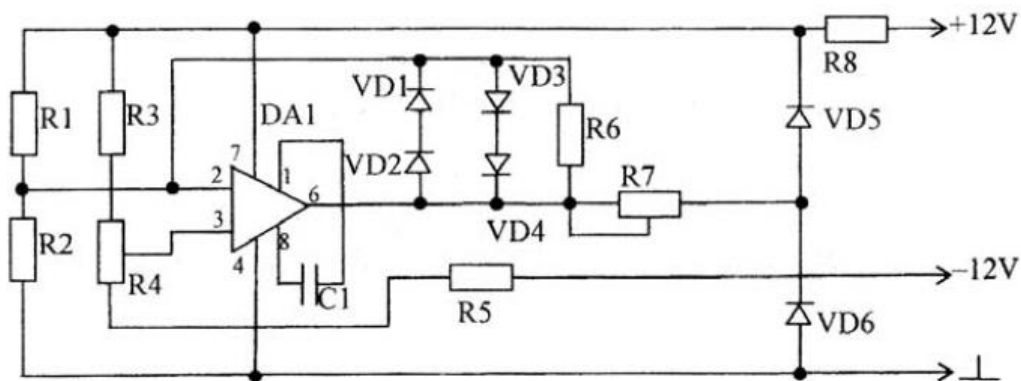
Минимальное значение гарантийного пояса b приведено в табл.4.

Таблица 4 – Минимальное значение гарантийного пояса

Условное обозначение	Минимальное значение гарантийного пояса для класса точности				
	1	2	3	4	5
b , мм	0,30	0,20	0,10	0,05	0,025

3. Пример выполнения задания

Задание: разработать габаритные и установочные эскизы для ИЭТ, указанных на электрической принципиальной схеме; рассчитать

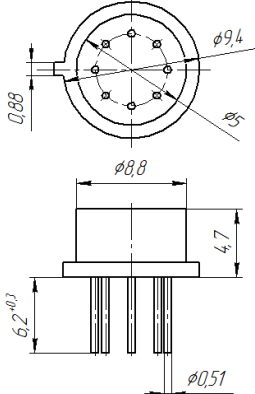
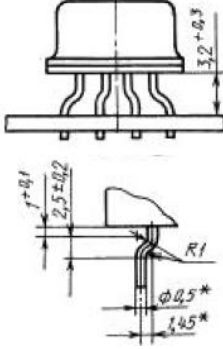
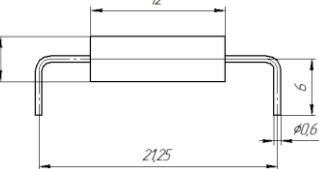
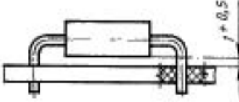
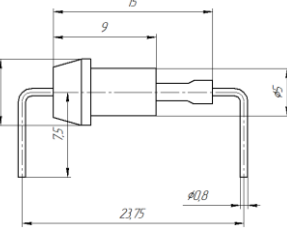
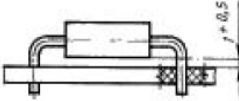
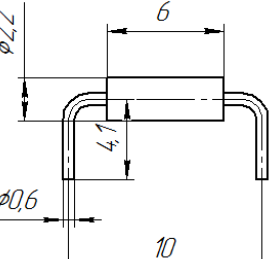

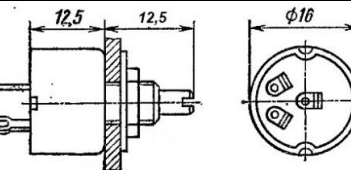


Разработка установочных и габаритных эскизов ИЭТ.

Примем толщину печатной платы 1,5мм, шаг координатной сетки 1,25мм.

Данные сведем в табл.

Таблица 5 – Установочные и габаритные эскизы ИЭТ

№	Наименование и обозначение элемента	Габаритный эскиз	Установочный эскиз	Примечание
1	DA1 интегральная микросхема K153УД2			ГОСТ 29137-91, табл. 1, п.29 L _{выв.} =3,2+1,5+1,5=5,2 3,2 – расстояние от корпуса ИЭТ до ПП; 1,5 – толщина ПП; 1,5 – высота выступающих выводов
2	VD1–VD4 Диод Д223Б			ГОСТ 29137-91, табл. 1, п.14 L _{выв.} =2,0+1,5+1+1,5=6,0 2,0 – половина диаметра ИЭТ; 1,5 – толщина ПП; 1,0 – расстояние от корпуса ИЭТ до ПП; 1,5 – высота выступающих выводов
3	VD5–VD6 Диод КС133А			ГОСТ 29137-91, табл. 1, п.14 L _{выв.} =3,5+1,0+1,5+1,5=7,5 3,5 – половина диаметра ИЭТ; 1,0 – расстояние от корпуса ИЭТ до ПП; 1,5 – толщина ПП; 1,5 – высота выступающих выводов
4	R1, R2, R3, R5 – 5,1 кОм R6 –100 Ом; R8 – 3.9 МОм Резисторы С2-33-0,125			ГОСТ 29137-91, табл. 1, п.1 L _{выв.} =1,1+1,5+1,5=4,1 1,1 – половина диаметра ИЭТ; 1,5 – толщина ПП; 1,5 – высота выступающих выводов
5	R4 – СП0-0,5-2,2 кОм R7 – СП0-0,5-51 кОм Резисторы переменные		не формируются	

Расчет диаметра монтажных отверстий

Данные по расчету сведем в табл. 5

Таблица 5 – Диаметры выводов и монтажных отверстий ЭРЭ

№	Наименование и обозначение ЭРЭ	Диаметр вывода, мм	Диаметр монтажного отверстия, мм
1	DA1 интегральная микросхема К153УД2	0,51	$0,51+0,2=0,7$ округляем до 0,8мм
2	VD1–VD4 Диод Д223Б	0,6	$0,6+0,2=0,8$ мм
3	VD5–VD6 Диод КС133А	0,8	$0,8+0,2=1,0$ мм
4	R1, R2, R3, R5 – 5,1 кОм R6 – 100 Ом; R8 – 3.9 МОм Резисторы С2-33-0,125	0,6	$0,6+0,2=1,0$ мм

Принимаем диаметры отверстий: 0,8 и 1,0 мм.

Расчет диаметра контактных площадок отверстий

Данные по расчету сведем в табл. 6.

Таблица 6 – Диаметры выводов и монтажных отверстий ЭРЭ

№	Наименование и обозначение ЭРЭ	Диаметр вывода, мм	Диаметр монтажного отверстия, мм	Диаметр контактной площадки, мм
1	DA1 интегральная микросхема К153УД2	0,51	0,8	$d_k=0,8+2\cdot 0,3+0,1+0,2+0,35=2,05$
2	VD1–VD4 Диод Д223Б	0,6	0,8	$d_k=0,8+2\cdot 0,3+0,1+0,2+0,35=2,05$
3	VD5–VD6 Диод КС133А	0,8	1,0	$d_k=1,0+2\cdot 0,3+0,1+0,2+0,35=2,25$
4	R1, R2, R3, R5 – 5,1 кОм R6 – 100 Ом; R8 – 3.9 МОм Резисторы С2-33-0,125	0,6	1,0	$d_k=1,0+2\cdot 0,3+0,1+0,2+0,35=2,25$

4. Задание для самостоятельного выполнения

1. Получить задание от преподавателя.
2. Разработать габаритные и установочные эскизы элементов.
3. Выполнить расчет диаметров монтажных отверстий.
4. Выполнить расчет диаметров контактных площадок.

5. Контрольные вопросы

1. Что такое печатная плата?
2. Что такое печатный узел?
3. Назовите основные характеристики печатной платы?
4. Для чего производится формовка выводов ИЭТ?
5. Как рассчитываются диаметры монтажных отверстий?
6. Как рассчитываются диаметры контактных площадок?
7. Назовите основные элементы печатных плат?

Лабораторная работа №4

«Разработка конструкторской документации для изготовления печатного узла»

1. Цель работы

Целью работы является получение навыков разработки конструкторской документации.

2. Основные сведения из теории

Номенклатура конструкторских документов на ПП на стадии разработки рабочей документации включает (ГОСТ 2.102-68):

- чертеж ПП;
- сборочный чертеж (для МПП);
- спецификацию (для МПП);
- теоретический чертеж (геометрическая форма ПП и координаты расположения основных частей);
- габаритный чертеж – контурное изображение ПП с габаритными, установочными и присоединительными размерами (может быть совмещен с чертежом ПП);
- упаковочный чертеж;
- технические условия по ГОСТ 2.114-95;
- программу и методику испытаний по ГОСТ 2.106-96;
- таблицы для проверки монтажа и координат отверстий (вместо таблиц допускается включать в комплект КД на ПП программы автоматизированного контроля ПП);
- расчеты;
- инструкции;
- прочие документы;
- эксплуатационные документы.

Правила оформления принципиальной электрической схемы и перечня элементов

Принципиальная схема является наиболее полной электрической схемой изделия, на которой отображают все электрические элементы, все связи между ними, а также элементы их подключения (разъемы, зажимы), которыми заканчиваются входные и выходные цепи.

На схеме должно быть:

1. Электрическая принципиальная схема, занимающая основное пространство, начиная слева направо сверху вниз. На схеме указывается:

1.1. Номера контактов физических корпусов всех условно графических обозначений элементов.

1.2. Позиционные обозначения всех элементов. Всем элементам схемы ЭЗ необходимо присвоить буквенно-цифровые позиционные обозначения. Буквы позиционного обозначения соответствуют функции, выполняемой данной группой. Цифровой индекс в позиционном обозначении соответствует порядковому номеру элемента, номера присваиваются в соответствии с расположением элементов группы сверху вниз в направлении слева направо. Позиционные обозначения проставляют на схеме рядом с УГО с правой стороны или над ним.

1.3. Входные и выходные разъемы (им также присвоить позиционные обозначения X1, X2 и т.д.);

1.4. Все УГО соединяются линиями связи или линиями групповой связи (утолщенными).

2. Таблица с характеристиками питания ИМС

Ставится на входе или выходе схемы для отображения всех задействованных в ней контактов. Таблице также присваивается позиционные обозначение X1, X2 и т.д.

Таблица разъема состоит минимум из 2 граф: номер контакта «Конт.» и Имени цепи, к которой он подключен «Цепь». «Шапка» таблицы – 15 мм, графа «Конт.» - не менее 10 мм. Высота строки – не менее 8 мм. Основное правило – графа «Конт.» должна быть ближе к схеме,

чем «Цепь». Соответственно, если цепь входная, то «Цепь» слева, а «Конт.» правее ее и наоборот (рис.1).

Цепь	Конт.
Вход 1	1
Вход 2	2
Синхронизация	3
$U_{пит}=+5В$	4
Корпус	5

Рисунок 1 – Таблица разъемов

3. Перечень элементов. Данные обо всех элементах и устройствах записывают в ПЭ, который помещают на первом листе схемы или в виде самостоятельного документа.

ПЭ оформляют в виде таблицы, которая состоит из 4 граф: «Поз. обозн.» (20 мм), «Наименование» (110 мм), «Кол.» (10 мм), «Прим.» (45 мм).

Если перечень выпускают в виде самостоятельного документа, то ему присваивают код, который должен состоять из буквы «П» и шифра документа, к которой он сделан (например, ПЭ3).

В ПЭ записывают группами в алфавитном порядке их буквенных позиционных обозначений, располагая по возрастанию порядковых номеров в пределах каждой группы. Между отдельными группами элементов оставляют не менее 1 свободной строки.

Однотипные элементы с одинаковыми параметрами и последовательными порядковыми номерами допускается записывать в перечень одной строкой.

При записи однотипных элементов допускается не повторять в каждой строке наименование элемента, а записывать его в виде общего наименования к соответствующей группе элементов (рис.2).

Поз. обозначение	Наименование	Кол.	Примечание
	Резисторы		
R1	ОМЛТ -0,5 47 кОм ГОСТ	1	
R2 R5	МЛТ-1,0 300 кОм	4	

Рисунок 2 – Таблица разъемов

Чертеж печатной платы

Печатная плата (ПП) – деталь.

Ниже излагаются правила выполнения чертежей односторонних и двусторонних ПП. Чертежи однотипных ПП выполняют групповым или базовым способом: по ГОСТ 2.113-75 и ГОСТ 2.417-91. В групповых и базовых конструкторских документах содержатся данные о двух и более ПП, обладающих общими конструктивными признаками при некоторых различиях между собой.

Чертеж ПП может размещаться на листах, число которых может составлять от 1 до 6.

На листе 1 должны присутствовать основные проекции платы без топологического рисунка с габаритными размерами и общетехнические требования. Допускается располагать на листе 1 таблицу контактных площадок и отверстий, а для малогабаритных плат – проекции ПП с топологическим рисунком стороны А или стороны Б, или сторон А и Б.

На листах 2 и 3 располагают топологический рисунок с контактными площадками стороны А и стороны Б соответственно.

На листах 4 и 5 располагают совмещенные слои защиты и маркировки сторон А и Б.

На листе 6 размещается таблица контактных площадок, отверстий и элементов проводящего рисунка. Если таблицы контактных площадок и отверстий размещены на 1- или 2-м листах комплекта КД, то лист 6 может отсутствовать.

При выполнении дипломного проекта студент должен стремиться разместить чертеж печатной платы на одном листе, совмещая при этом изображение платы с проставленными габаритными размерами и топологический рисунок стороны А или стороны Б (или А и Б). В этом случае для изображения односторонней ПП достаточно двух ее проекций, а для изображения двухсторонней ПП – трех проекций (вид на сторону А, вид с торца и вид на сторону Б).

Как и на любом чертеже детали на чертеже ПП должны быть проставлены все размеры, содержаться требования по взаимному расположению поверхностей, шероховатости поверхностей; должен быть указан материал.

У ПП почти все размеры являются выполняемыми (исполнительными), т.е. обеспечиваются в процессе ее изготовления. Исключение составляет толщина платы. Этот размер определяется толщиной заготовки - листового диэлектрика, поэтому проставляется справочно (без допуска). Размеры на чертеже ПП могут быть указаны одним из следующих способов:

- обычным способом, т.е. в соответствии с требованиями ГОСТ 2.307-68;
- нанесением координатной сетки в прямоугольной системе координат;
- нанесением координатной сетки в полярной системе координат;
- комбинированным способом при помощи размерных и выносных линий и координатной сетки в прямоугольной и полярной системе координат;
- в виде таблицы координат элементов проводящего рисунка.

Ввиду специфических особенностей ПП, как детали (пластина с большим количеством отверстий и контактных площадок), первый способ почти не применяется. Причина состоит в том, что выносные и размерные линии, используемые при этом способе для указания положений центров отверстий, контактных площадок и их диаметров или ширины при большом количестве отверстий затеняют чертеж и делают его трудночитаемым.

Большее распространение получил комбинированный способ, когда положение центров отверстий и печатных проводников задается координатной сеткой, параметры отверстий контактных площадок – с помощью таблиц, а размеры, определяющие контур ПП – обычным способом.

Идея использования координатной сетки состоит в том, чтобы центры всех отверстий и контактных площадок располагать только на пересечении линий сетки. Тогда для обозначения местоположения отверстия достаточно указать лишь два номера пересекающихся линий сетки. Очевидно, что шаг сетки должен быть увязан с размерами, определяющими расположение выводов размещаемых на плате ЭРИ.

Шаг координатной сетки гарантирует совместимость ПП, ИЭТ, ЭРЭ, изделий квантовой электроники, электротехнических изделий, т.е. всех ЭРИ, которые монтируют в узлах координатной сетки на ПП.

Основным шагом координатной сетки до 1 января 1998 года был шаг 2,5 мм; дополнительными – 1,25; 0,625 мм. С 1 января 1998 года для размещения соединений на ПП основным шагом координатной сетки является шаг 0,50 мм в обоих направлениях. Если сетка с номинальным шагом 0,50 мм не удовлетворяет требованиям конкретной конструкции, то должна применяться сетка с основным шагом 0,05 мм. Для конкретных конструкций, используемых элементную базу с шагом 0,625 мм, допускается применение шага сетки 0,625.

Шаг координатной сетки выбирают в соответствии с шагом большинства ЭРИ, устанавливаемых на ПП.

Предпочтительными являются следующие шаги координатной сетки:

- $n \cdot 0,05$ мм при $n=5, 10, 15, 20, 25$;
- $n \cdot 0,5$ мм при $n=1, 2, 5, 6, 10$.

Допустимые шаги координатной сетки – дюймовые шаги, которые применяют в конструкции ПП, использующих ЭРИ с шагом, кратным 2,54 мм (2,54 мм; 1,27 мм; 0,635 мм). Координатную сетку наносят или на всё поле чертежа, или часть поверхности ПП, или рисками по периметру контура ПП, или на некотором расстоянии от него тонкими линиями. Чтобы линии сетки не затеняли чертеж, допускается наносить их через одну или через три. При таком разрежении линий сетки еще можно на глаз без большого напряжения определить номера линий сетки, соответствующие центрам отверстий.

Линии сетки нумеруются. За начало отсчета в прямоугольной системе координат принимают:

- левый или правый нижний угол ПП;
- левую или правую нижнюю точку, образованную линиями построения;
- центр крайнего левого или правого нижнего отверстия.

Шаг координатной сетки в полярной системе координат задают по углу и диаметру. Круглые контактные площадки с отверстиями, в том числе имеющие зенковку, и контактные площадки произвольной формы, размеры которых не указаны, изображают на чертеже одной окружностью.

Размеры и форму контактных площадок указывают в технических требованиях чертежа.

Отверстия, близкие по диаметру, изображают окружностью одного диаметра с обязательным указанием условного знака в соответствии с рис. 3.







Условное обозначение	Диаметр отверстия	Форма КП	Диаметр КП D , мм	Наличие металлизации в отверстиях	Количество отверстий
	0,7	Круглая	1,3	Есть	3
	0,9	Квадратная	1,5	Есть	19
	0,9	Круглая	1,5	Есть	251
	1,0	Круглая	1,6	Есть	14
	1,6	Круглая	2,3	Есть	16
	2,5H12	–		Нет	7

Рисунок 3 – Форма таблицы отверстий и контактных площадок на чертеже ПП

В приведенной на рис. 3. таблице указывают диаметр отверстия, его условный знак, форму и размеры контактных площадок, наличие металлизации в отверстиях, количество отверстий. Допуски на диаметры отверстий могут быть указаны здесь же, либо в технических требованиях на чертеж.

Проводники на чертеже можно обозначить одной линией, являющейся осью симметрии проводника, или двумя линиями (широкие проводники). Если на плате используются несколько типов печатных проводников различной ширины, то их условные обозначения и ширину указывают в таблице (см. рис. 4.).




Условное обозначение	Ширина проводника, мм
	0,3
	0,6
	2,0

Рисунок 4 – Форма таблицы печатных проводников

Если число разновидностей печатных проводников по ширине невелико (одна - две), то ширина проводников может быть указана в технических требованиях на чертеже или непосредственно на чертеже проекции обычным способом. При изображении проводников двумя линиями, совпадающими с линиями координатной сетки, числовое значение ширины на чертеже ПП не указывают.

Отдельные элементы рисунка ПП (проводники, экраны, изоляционные участки) допускается выделять на чертеже штриховкой, зачернением. Ту информацию, которую на чертеже невозможно отобразить графически или условно, помещают в технических требованиях. Последние размещают над основной надписью (штампом) на первом листе.

Ниже приводятся наиболее часто используемые варианты пунктов технических требований.

1. Печатную плату изготовитьметодом.
2. Печатная плата должна соответствовать ГОСТ 23752-79.
3. Шаг координатной сетки ...мм.
4. Линии сетки нанесены через три.
5. Проводники выполнять шириной ... (с допуском) мм.
6. Расстояние между проводниками не менее ...мм.
7. Допускается в узких местах занижение размера контактных площадок до ...мм; или допускается в узких местах занижение ширины печатных проводников до ...мм.
8. *Размеры для справок.
9. Покрытие - олово-синец, оплавленное по ГОСТ 9.306-85.
10. Масса покрытия ...кг (пункт помещается только в случае покрытия драгоценными металлами).
11. Маркировку ПП располагают на свободных местах платы. Если маркировка выполняется в одном технологическом цикле с печатным проводящим рисунком, то допускается применять любой шрифт. При этом в ТТ чертежа способ маркировки не указывают. Маркировку располагают на чертеже с одной или двух сторон. Ее принято делить на основную и дополнительную.

Основную маркировку наносят в обязательном порядке. В нее входит:

- обозначение ПП и ее шифр (выполняют шрифтом не менее 2,5 мм; все остальные маркированные символы, приведенные ниже – шрифтом не менее 2 мм);
- дата изготовления (год, месяц);
- обозначение слоя МПП.

Сборочный чертеж печатного узла

Печатный узел – сборочная единица. Сборочный чертеж на печатный узел должен выполняться в соответствии с ГОСТ.

Сборочный чертеж печатного узла (ячейки) выполняется в масштабе 1:1, 2:1, 2.5:1 или 4:1. Размеры каждой стороны печатной платы должны быть кратными 2, 5 при длине до 100 мм, 5 при длине до 350 мм, 20 при длине более 350 мм. Диаметры монтажных и переходник металлизированных и неметаллизированных отверстий выбирают из ряда (0, 2); 0, 4; (0, 5); 0, 6; (0, 7); 0, 8; (0, 9); 1, (1, 2); 1, 3; 1, 5; 1, 8; 2, 0; 2, 2; (2, 4); (2, 6); (2, 8); (3, 0). Формат листа (листов), на котором размещается чертеж, количество листов и масштаб определяются разработчиком в зависимости от габаритов ПУ и степени его сложности. Сборочный чертеж в дальнейшем используется технологами для разработки технологического процесса сборки, поэтому он должен давать полное представление о составе сборочной единицы, взаимном расположении ее элементов и способов установки и крепления этих элементов. На чертеже должны быть обозначены все места паек. Для этого на чертеже изображаются проекции узла, а при необходимости – разрезы, виды по стрелке. На чертеже наносят габаритные, установочные и присоединительные размеры. Всем элементам должны быть присвоены позиционные обозначения.

Вместе с тем, печатный узел, как сборочная единица обладает рядом особенностей, отличающих его от других изделий машиностроения и приборостроения. В частности, узел представляет собой, как правило, печатную плату (по форме - пластину), на которой установлено большое количество элементов, основная часть из которых - стандартные ЭРИ. По этой причине детальная прорисовка на проекциях всех элементов и фрагментов узла не только не способствует быстрому уяснению вопросов, важных для технологов, но и, наоборот, затеняет чертеж и

усложняют его чтение. Основную информацию содержит проекция узла, где печатная плата изображена в плане. Виды сбоку менее информативны. Поэтому на виде сбоку печатного узла допускается ЭРИ не прорисовывать, а обозначить лишь зону размещения ЭРИ с выделением, при необходимости, компонентов, определяющих максимальную высоту печатного узла.

Электрорадиоизделия изображаются упрощенно по ГОСТу. Печатные проводники и переходные отверстия не изображаются. Сборочный чертеж должен давать полное представление о размещении, способах установки и крепления всех без исключения компонентов. При выборе способа установки компонентов должны приниматься во внимание объект установки и условия эксплуатации узла. Конструктор может воспользоваться вариантами установки, предусмотренными действующими ГОСТами, ОСТами и ТУ, либо предложить другой способ. В первом случае варианты установки указываются в технических требованиях на сборочном чертеже. Во втором случае помещаются местные разрезы или виды по стрелке, дающие полное представление о способе установки и крепления данного компонента.

Всем элементам печатного узла должны быть присвоены позиционные обозначения (рис.1). Однако, поскольку элементам схемотехники на схеме электрической принципиальной ранее уже были присвоены обозначения, допускается на сборочных чертежах указывать только эти обозначения. Соответствие этих обозначений присвоенным номерам позиций элементов определяется по спецификации, в которой в колонке «Поз» проставляются по нарастающей номера позиций элементов, а в колонке «Примечание» - обозначение этих же элементов на схеме электрической принципиальной.

У элементов, не относящихся к числу элементов схемотехники (печатная плата, установочные и крепежные детали, отдельные объемные проводники и пр.) номера позиций указываются в соответствии с общими требованиями на сборочный чертеж.

На свободном поле листа, как правило, над штампом помещаются технические требования (ТТ) на сборочный чертеж. В требованиях содержится та информация, которую конструктор желает довести до технолога и которую передать с помощью изображений проекций, разрезов, видов, условных обозначений нельзя. Это текст, разбитый на пункты. Ниже приводятся примеры записи пунктов технических требований на сборочный чертеж.

1. Электромонтаж выполнять согласно АБВГ. ХХХХХХ.021ЭЗ.
2. *Размеры для справок.
3. Установку элементов производить в соответствии с ОСТ4. ГО.010.30-81:
 - элементы поз. 8,9,11..16,21 - по варианту Па, высота установки 3+1мм;
 - элементы поз. 18, 23 – по варианту Va;
 - элементы поз. 38...46- по варианту VIIIa;
 - остальные - по чертежу.
4. Паять припоем ПОС - 61 ГОСТ 21931-76.
5. Элементы поз. 18, 23 ставить на клей ВК-9 ОСТ4 ГО.029.204.
6. Высота выступающих концов выводов не более 1 мм.
7. Резьбовые соединения контрить эмалью ЭП-51 красной ОСТ 3-6326-87.
8. Плату покрыть лаком УР-231 ТУ 6-10-863-84. Деталь поз. 2, резисторы R1-R6, лепестки 1-12 от покрытия предохранить.
9. Печатные проводники условно не показаны.
10. Заводской номер маркировать краской ЧМ, черный, ТУ 029-02-859-78. Шрифт 2,5 по НО.010.007.
11. Клеймо ОТК.
12. Остальные технические требования по ОСТ 4. ГО.070.015.

Спецификация на сборочный чертеж ПУ

Спецификация представляет собой таблицу, содержащую перечень всех составных частей, входящих в данное изделие, и конструкторских документов, относящихся к этому изделию и к его неспецифицируемым составным частям (деталям, не имеющим составных частей).

Спецификацию выполняют на отдельных листах формата А4 (210×297 мм).

На рис. 2 показано исполнение листа 1и всех последующих.

Если спецификация содержит всего лишь один лист, то в графе штампа «Листов» пишут 1, а в графе «Лист» ничего не указывают. Спецификация на сборочный чертеж печатного узла состоит из разделов, которые располагаются в следующей последовательности:

- «Документация»;
- «Сборочные единицы»;
- «Детали»;
- «Стандартные изделия»;
- «Прочие изделия»;
- «Материалы»;
- «Комплекты».

Наименование каждого раздела указывают в виде заголовка в графе «Наименование» и подчеркивают тонкой линией. Ниже каждого заголовка должна быть оставлена одна свободная строка, выше – не менее одной.

В разделе «Документация» перечисляется вся документация, относящаяся к проектируемому печатному узлу. В разделе «Сборочные единицы» перечисляются составные части печатного узла, относящиеся к категории «Сборочные единицы». К ним относятся, например, трансформаторы, дроссели, контурные катушки и другие изделия, на которые разработаны сборочные чертежи. Обозначение сборочного чертежа заносится в графу «Обозначение». Несмотря на то, что разработка таких сборочных чертежей заданием на дипломное проектирование не предусматривается, студент должен присвоить им обозначение и вписать их в соответствующую графу. Если в составе ПУ таких нет, раздел опускается.

В разделе «Детали» перечисляются составные части ПУ, относящиеся к категории «Детали». На них в процессе проектирования разрабатываются чертежи. Обозначения этих чертежей заносятся в графу «Обозначение». К категории «Детали» относятся печатная плата, кронштейны, хомуты и другие детали, специально разработанные для применения в составе ПУ.

В разделе «Стандартные изделия» перечисляются все составные части ПУ, на которые имеются ГОСТы. Это винты, гайки, шайбы, шпильки, штифты и пр. Для изготовления этих деталей не требуются чертежи. Они изготавливаются непосредственно по ГОСТам. Поэтому графа «Обозначение» в данном разделе не заполняется. Изделия заносятся в раздел по алфавиту, по возрастанию диаметра резьбы, по возрастанию номера ГОСТа и т.д. Сначала пишут обозначение, а затем номер ГОСТа. Например: Винт В.1,6-6г Ч8.48.016 ГОСТ 17475-72. В этом же разделе можно помещать перечень ЭРИ и ПМК, если на них имеются ГОСТы. Однако предпочтительнее перечисление ЭРИ и ПМК провести в разделе «Прочие изделия».

В этом случае в разделе «Прочие изделия» в графе «Наименование» для отечественных ЭРИ и ПМК указываются наименование, тип и ТУ, а для импортных - наименование, тип и фирма-производитель. Если по каким-либо причинам ни ТУ, ни фирма-производитель указаны быть не могут, то необходимо указать фирму, где данное ЭРИ можно приобрести. При заполнении раздела «Прочие изделия» следует руководствоваться следующими правилами:

– изделия записываются в порядке, определяемым их названием (названия выстраиваются в алфавитном порядке), в названии группы сначала записывают имя существительное, а затем имя прилагательное и т.д.;

- перед названием каждой группы оставляют, по меньшей мере, одну свободную строку;
- графы «Формат» и «Обозначение» не заполняют;

– внутри каждой группы ЭРИ или ПМК записывают либо в алфавитном порядке, либо по возрастанию номинала или номера ГОСТа или ТУ;

– номер ГОСТа или ТУ на резисторы, транзисторы и другие ЭРИ, которые при разном номинале имеют одинаковое наименование и одинаковые ТУ или ГОСТ, можно записать вначале, т.е. до начала перечисления элементов сразу после названия группы и далее его уже не повторять, например

Резисторы
 С2-33Н-0,125 ОЖО.467.093ТУ
 С2-33Н-0,125-36Ом±10%
 С2-33Н-0,125-200кОм±10%

и т.д.;

– желательно резервировать строки и номера позиций;

– в графе «Кол» указывают количество элементов с одинаковым номиналом или названием (например, для микросхем); эти ЭРИ или ПМК имеют один номер позиции, который указывают в графе «Поз»;

– в графе «Примечание» указывают обозначение ЭРИ, присвоенное им на схеме электрической принципиальной (ровно столько, сколько перечислено в одной строке), например, VD1-VD6 или VD7 или VD8, VD9;

– в разделе «Материалы» не указывают припой, клей, лак и прочие материалы, количество которых невозможно определить заранее конструктору и оно устанавливается технологами; указания о применении этих материалов дают в ТТ на чертеже.

3. Пример выполнения задания

На рис. 5 приведен чертеж печатной платы, на рис.6 – сборочной чертеж печатного узла, на рис. 7 – спецификация.

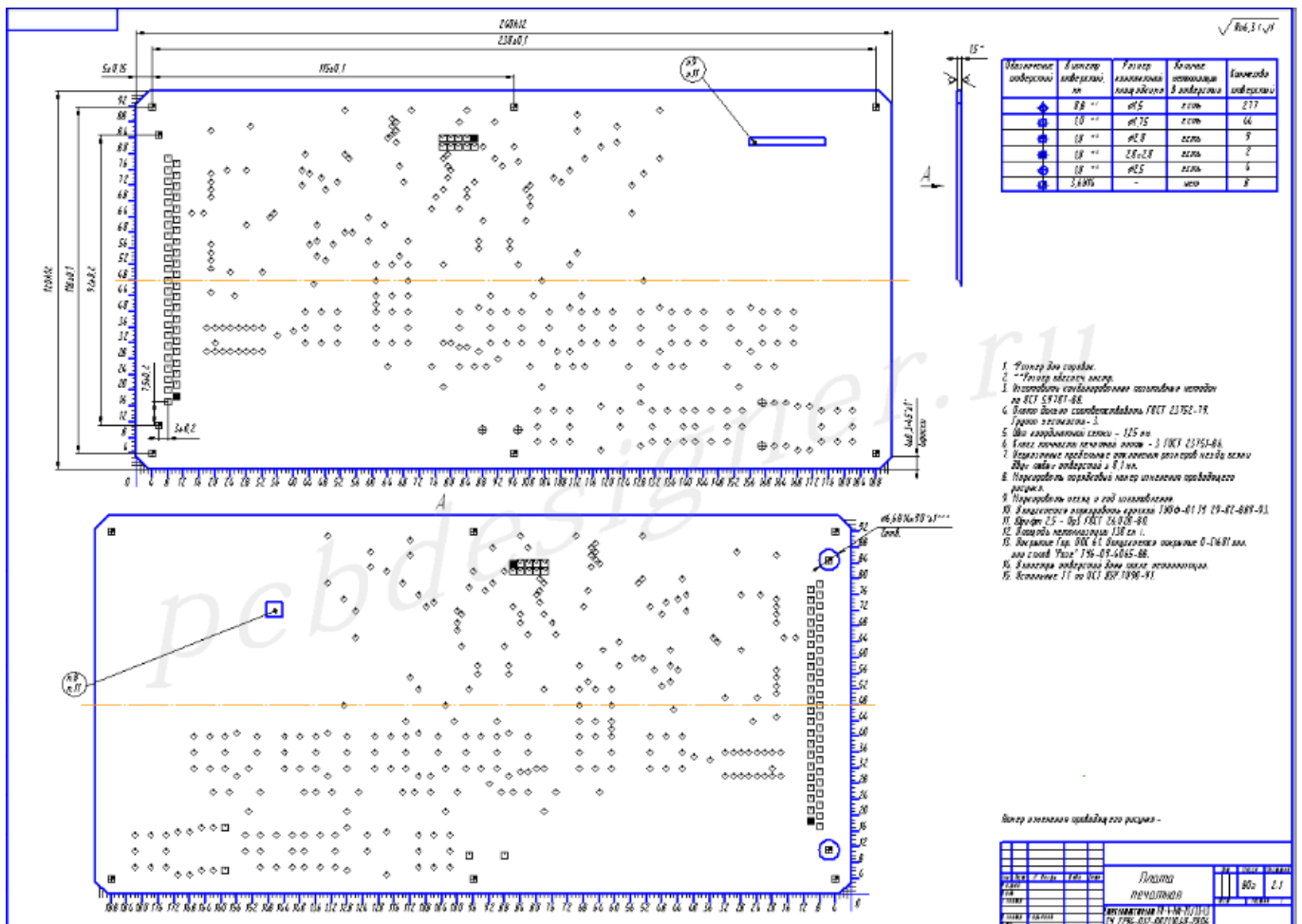


Рисунок 5 – Чертеж печатной платы

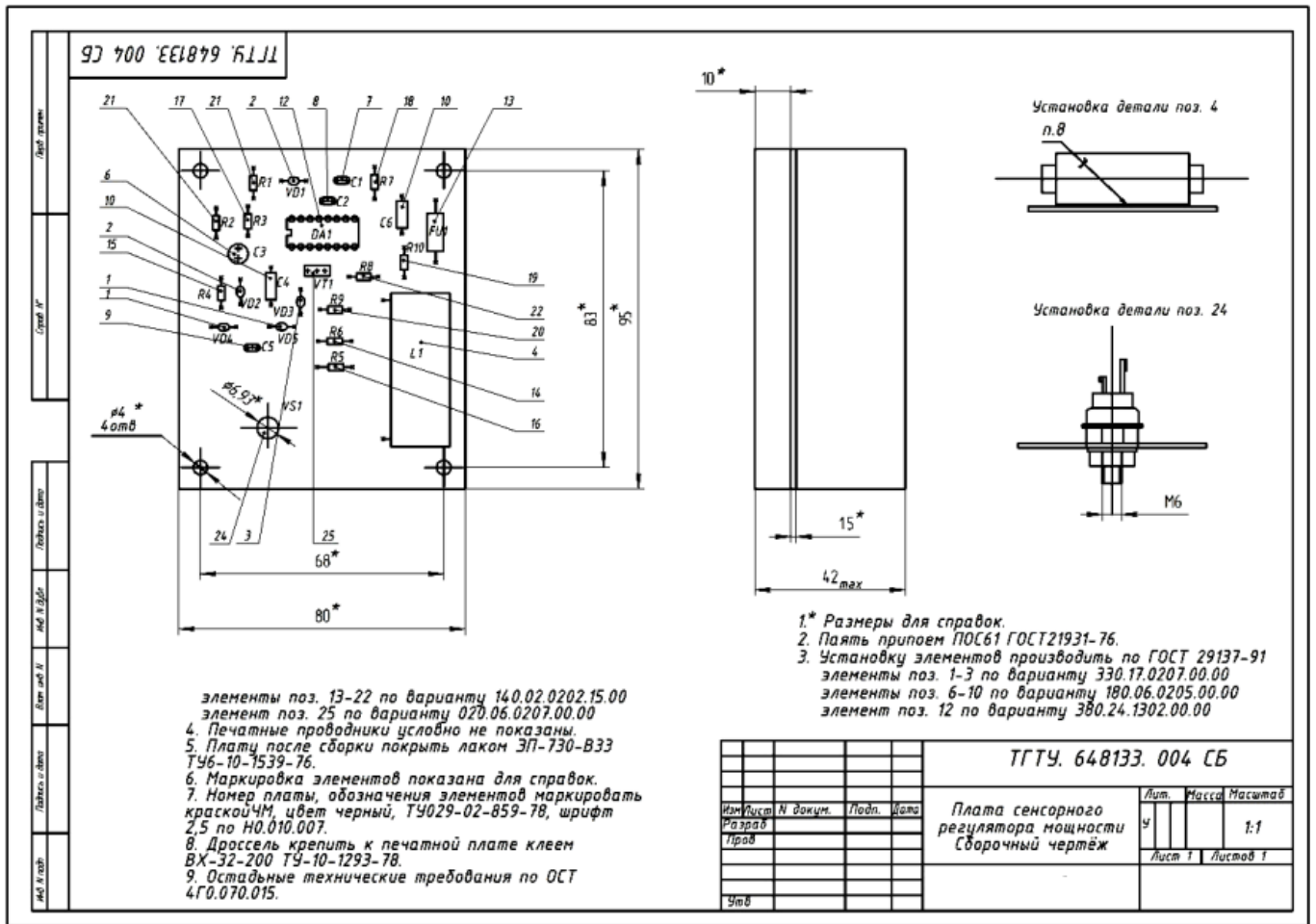


Рисунок 6 – Сборочный чертеж печатного узла

Формат	Этап	Лист	Обозначение	Наименование	Кол.	Примечание
<i>Документация</i>						
A3		ТГТУ. 648133. 004 ЭЗ	Схема электрическая принципиальная			
A3		ТГТУ. 648133. 004 СБ	Сборочный чертёж			
<i>Детали</i>						
A3		ТГТУ. 758725. 004	Плата печатная		1	
<i>Прочие изделия</i>						
<i>Диоды</i>						
	1		КД105Б ТР3.360.075ТУ		2	VD4, VD5
	2		КС515А СМ3.362.823ТУ		2	VD1, VD2
	3		КС522А СМ3.362.823ТУ		1	VD3
<i>Дроссель</i>						
	4		Д201-274 ОЮ0.475.013ТУ		1	L1
<i>Кнопка</i>						
	5		КП-1, 1ТВР0.360.002ТУ		1	SB1
<i>Конденсаторы</i>						
			КС2-1Б 220мкФ×25В±20%			
	6		ОЖ0.464.039ТУ		1	С3
<i>Сенсорный регулятор мощности</i>						
Изм. Лист			N докум.		Подп.	Дата
Разраб.						
Проб.						
Т.Контр.						
Н.Контр.						
Этб						

Формат	Этап	Лист	Обозначение	Наименование	Кол.	Примечание
<i>Лампа накаливания</i>						
			К10-17а-Н90 ОЖ0.460.107ТУ			
	7		К10-17а-Н90 0,1 мкФ		1	С1
	8		К10-17а-Н90 0,068 мкФ		1	С2
	9		К10-17а-Н90 470пФ		1	С5
			К73-16а ±20% ОЖ0.461.108ТУ			
	10		К73-16а 0,22мкФ×250В		2	С4, С6
<i>Лампа накаливания</i>						
			Б220-235-60М			
	11		ТУ16.675.178-86		1	EL1
<i>Микросхема</i>						
			К145АП2			
	12		8КО.347.560-01ТУ		1	DA1
<i>Предохранитель</i>						
	13		ВП1-1 ОЮ0.480.003ТУ-Р		1	FU1
<i>Резисторы</i>						
			С2-33М±20%			
			ШКАБ.434.110.005ТУ			
	14		С2-33М-0,125 1 кОм		1	R6
	15		С2-33М-0,125 10 кОм		1	R4
	16		С2-33М-0,125 470кОм		1	R5
	17		С2-33М-0,125 1,2МОм		1	R3
	18		С2-33М-0,5 100 Ом		1	R7
	19		С2-33М-0,5 240 Ом		1	R10
	20		С2-33М-0,5 1,2 МОм		1	R9
	21		С2-33М-0,5 5,1 МОм		2	R1, R2
	22		С2-33М-1 1 кОм		1	R8
<i>Сенсорный регулятор мощности</i>						
Изм. Лист			N докум.		Подп.	Дата
Разраб.						
Проб.						
Т.Контр.						
Н.Контр.						
Этб						

Рисунок 7 – Спецификация

4. Задание для самостоятельного выполнения

1. Разработать комплект конструкторской документации для печатного узла.

5. Контрольные вопросы

1. Перечислите требования к выполнению электрической принципиальной схемы?
2. Перечислите требования к выполнению перечня элементов?
3. Перечислите требования к выполнению чертежа печатной платы?
4. Перечислите требования к выполнению сборочного чертежа печатного узла?
5. Перечислите требования к выполнению спецификации?

Лабораторная работа №5

«Разработка управляющей программы для изготовления детали на фрезерном станке с ЧПУ»

1 Цель работы

Приобретение студентами навыков разработки технологического процесса изготовления деталей на токарных и фрезерных станках с числовым программным управлением, написания управляющей программы для обработки детали.

2 Основные сведения из теории

Общие сведения о станках с ЧПУ

При обработке заготовки на металлообрабатывающем станке инструмент совершает относительные перемещения (ходы). Совокупность перемещений, повторяющихся при изготовлении каждой детали, называется циклом обработки. Каждый цикл характеризуется величиной ходов и их последовательностью. В общем случае программа управления станком – это последовательность команд, обеспечивающих заданное функционирование его рабочих органов станка.

При ручном управлении станком необходимую последовательность команд задает рабочий, который, изучив чертеж и техническую документацию, составляет программу работ, обрабатывает заготовку, контролирует деталь, сравнивает ее с чертежом и при наличии рассогласования устраняет возникшие неточности.

При автоматическом управлении станком необходимая последовательность команд задается программноносителем, который может быть выполнен в виде материального аналога (кулачков, копиров, упоров и т. д.). Однако при смене объекта производства нужно изготовить новый программноноситель и осуществить переналадку станка. Станки с таким программным управлением обладают высокой производительностью, но время их переналадки достаточно велико.

Наибольшей гибкостью и быстротой переналадки обладают станки с ПУ, управляемые системами, задающими программу работ в алфавитно-цифровом коде. Управляющая программа (УП) может быть записана на программноносителях в виде перфоленты, перфокарты, гибких магнитных дисков, магнитной ленты. УП можно вводить и вручную, посредством клавишных панелей.

Числовое программное управление или ЧПУ – означает компьютеризованную систему управления, считывающую инструкции специализированного языка программирования (например, **G-код**) и управляющую приводами металло-, дерево- и пластмассообрабатывающих станков и станочной оснасткой.

Основные преимущества станков с ЧПУ:

Высокий уровень автоматизации производства. Случаи вмешательства оператора в работу станка сведены к минимуму.

Производственная гибкость. Для обработки разных деталей надо всего лишь заменить программу. Сокращаются сроки подготовки и перехода на изготовление новых деталей благодаря предварительной подготовке программ, более простой и универсальной технологической оснастке;

Высокая точность и повторяемость обработки. По одной и той же программе можно изготовить тысячи практически идентичных деталей.

Возможность обработки, которые не возможно изготовить на обычном оборудовании.

Производительность станка повышается в 1,5... 2,5 раза по сравнению с производительностью аналогичных станков с ручным управлением;

Снижается потребность в квалифицированных рабочих-станочниках, а подготовка производства переносится в сферу инженерного труда;

Интерпретатор системы ЧПУ производит перевод программы из входного языка в команды управления главным приводом, приводами подач, контроллерами управления узлов станка (включить/выключить охлаждение, например). Для определения необходимой траектории движения рабочего органа в целом (инструмента/заготовки) в соответствии с управляющей программой (УП) используется интерполятор, рассчитывающий положение промежуточных точек траектории по заданным в программе конечным.

Аббревиатура ЧПУ соответствует двум англоязычным NC и CNC, отражающим эволюцию развития систем управления оборудованием.

Наиболее распространенный язык программирования ЧПУ для металлорежущего оборудования описан документом [ISO 6983](#) Международного комитета по стандартам (подробнее [G-код](#)). В отдельных случаях, например, системы управления гравировальными станками, язык управления принципиально отличается от стандарта.

Для станков с ЧПУ стандартизованы направления перемещения и их символика. Стандартом ISO-R841 принято за положительное направление перемещения элемента станка считать то, при котором инструмент или заготовка отходят один от другого. Исходной осью (ось Z) является ось рабочего шпинделя. Если эта ось поворотная, то ее положение выбирают перпендикулярно плоскости крепления детали. Положительно направление оси Z-от устройства крепления детали к инструменту. Тогда оси X и Y расположены так, как это показано на рис.1.

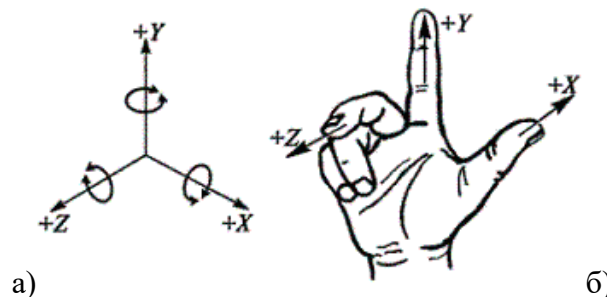


Рисунок 1– а) -расположение осей координат в станках с ЧПУ; б) – правосторонняя система координат

По технологическому назначению и функциональным возможностям системы ЧПУ подразделяют на четыре группы:

Позиционные, в которых задают только координаты конечных точек положения исполнительных органов после выполнения ими определенных элементов рабочего цикла (сверлильные, расточные и координатно-расточные станки);

Контурные или непрерывные, управляющие движением исполнительного органа по заданной криволинейной траектории (различные токарные, фрезерные и круглошлифовальные станки);

Универсальные (комбинированные), в которых осуществляется программирование как перемещений при позиционировании, так и движения исполнительных органов по траектории, а также смены инструментов и загрузки-выгрузки заготовок (многоцелевых токарных и сверлильно-фрезерно-расточных станков).

Многоконтурные системы, обеспечивающие одновременное или последовательное управление функционированием ряда узлов и механизмов станка (бесцентровые

круглошлифовальные станки, в которых от систем ЧПУ управляют различными механизмами: правки, подачи бабок и т.д.).

По способу подготовки и ввода управляющей программы различают так называемые оперативные системы ЧПУ (в этом случае управляющую программу готовят и редактируют непосредственно на станке, в процессе обработки первой детали из партии или имитации ее обработки) и системы, для которых управляющая программа готовится независимо от места обработки детали. Причем независимая подготовка управляющей программы может выполняться либо с помощью средств вычислительной техники, входящих в состав системы ЧПУ данного станка, либо вне ее (вручную или с помощью системы автоматизации программирования).

Фрезерные станки с ЧПУ

Фрезерные станки можно классифицировать по различным признакам.

По расположению шпинделя:

Вертикальные;

Горизонтальные.

Вертикальные станки являются наиболее универсальными и применяются в большинстве случаев. На горизонтальных станках обрабатываются в основном крупногабаритные корпусные детали.

По количеству управляемых осей (степеней свободы):

Однокоординатные.

Двухкоординатные.

Трехкоординатные.

Четырехкоординатные.

Пятикоординатные.

Ос шпинделя всегда является осью Z и направлена на инструмент. Оси X и Y перпендикулярные направления перемещения режущего инструмента в плоскости стола. Оси A, B, C – это вращение вокруг осей X, Y, Z.

По типу стола:

С неподвижным столом.

С подвижным столом.

Наиболее распространенной является компоновка станка, где оси станка X и Y реализованы перемещением стола относительно шпинделя. Для обработки крупногабаритных деталей и для улучшения обзора рабочей зоны изготавливают станки, где стол неподвижен, а вся шпиндельная бабка перемещается относительно него.

Многокоординатные станки различаются по способу реализации 4, 5 и более осей:

С поворотным столом;

С поворотной головкой.

Программирование

Программа для станка с ЧПУ Fanuc выглядит следующим образом:

%

O _____ Номер программы

_____ Кадр

_____ Кадр

.....

.....

M30 Конец программы

В начале и конце программы ставиться знак «%». По этому символу система определяет область, где находится программа. Далее идет заголовок программы, обозначенный буквой «O» или «:» с последующим номером (максимум 4 цифры). Каждая строка программы называется кадром. Каждый кадр заканчивается символом «;». Концом программы является команда M2, M30 или M99.

Кадр состоит из следующих элементов:

<u>N 0000</u>	<u>G00</u>	<u>X000</u>	<u>Y000</u>	<u>Z000</u>	<u>M00</u>	<u>S00</u>	<u>T00</u>
Порядковый номер	Подготовит ельная функция	Координаты			Дополнит ельная функция	Функция шпинделя	Функция инструмен та

N – порядковый номер кадра. Не обязателен для написания.

G – подготовительная функция. Отвечает, практически за все действия станка. Тип траектории перемещения, включение – выключение системы координат, выбор размерности подачи и т.д.

X, Y, Z – координаты перемещений.

S – дополнительная функция. Отвечает за включение – выключение рабочих узлов станка (шпиндель, насос СОЖ и т.д.), обозначает конец программы.

S – функция шпинделя. Задаёт частоту вращения шпинделя.

T – функция инструмента. Задаёт номер инструмента.

F – функция подачи. Задаёт значение подачи.

Список основных G-функций для систем с ЧПУ:

– G00 – позиционирование. Код G00 используется для выполнения ускоренного перемещения. Ускоренное перемещение или позиционирование необходимо для быстрого перемещения режущего инструмента к позиции обработки или безопасной позиции. Ускоренное перемещение никогда не используется для выполнения обработки, так как скорость движения исполнительного органа станка очень высока и непостоянна.

– G01 –линейная интерполяция. Код G01 - это команда линейной интерполяции, обеспечивающая перемещение инструмента по прямой линии с заданной скоростью.

– G02 – круговая интерполяция/винтовая интерполяция по часовой стрелке. Код G02 предназначен для выполнения круговой интерполяции, то есть для перемещения инструмента по дуге (окружности) в направлении часовой стрелки с заданной скоростью.

– G03 –круговая интерполяция/винтовая интерполяция против часовой стрелке. Код G03 предназначен для выполнения круговой интерполяции, то есть для перемещения инструмента по дуге (окружности) против часовой стрелки с заданной скоростью.

– G33 – нарезка резьбы.

– G63 – режим нарезания резьбы метчиком. Режим нарезания резьбы метчиком активируется при помощи кода G63 и используется в циклах нарезания резьбы. В этом режиме невозможна корректировка скорости подачи при помощи специальной рукоятки на панели УЧПУ станка. Режим отменяется программированием команды режима резания G64.

– G73 –цикл сверления с периодическим выводом сверла.

– G94 –подача за минуту. При помощи команды G94 указанная скорость подачи устанавливается в дюймах за 1 минуту или в миллиметрах за 1 минуту.

– G95 – подача за оборот. При помощи команды G95 указанная скорость подачи устанавливается в дюймах на 1 оборот шпинделя или в миллиметрах на 1 оборот шпинделя.

Список дополнительных M-функций:

- M0 –остановка программы.
- M2 – конец программы.
- M3 –включение вращения шпинделя по часовой стрелке.
- M4 – включение вращения шпинделя против часовой стрелке.
- M5 – остановка шпинделя.
- M6 – автоматическая смена инструмента.
- M7 – включение обдувки воздухом.
- M8 – включение охлаждения СОЖ.
- M9 – выключение охлаждения СОЖ.
- M10 –отключение обдувки воздухом.
- M11 –зажим инструмента.
- M12 –разжим инструмента.

Существует три основных способа разработки управляющих программ: ручное программирование (manual programming techniques), программирование на стойке ЧПУ(shop-floor) и программирование при помощи САМ-систем.

Ручное программирование

Ручное программирование является весьма утомительным занятием. Однако все программисты-технологи обязаны иметь хорошее понимание техники ручного программирования независимо от того, действительно ли они ее используют.

Все еще остается немало компаний, в которых применяют исключительно ручное программирование для станков с ЧПУ. Если в компании используется несколько станков с ЧПУ, а изготавливаемые детали предельно просты, то грамотный технолог-программист с великолепной техникой ручного программирования будет способен превзойти по производительности труда мощного программиста-технолога, использующего САМ-систему. Или скажем, компания использует свои станки для выполнения ограниченной номенклатуры изделий. Как только обработка таких изделий запрограммирована, она вряд ли будет изменена когда-либо в будущем. В этом случае ручное программирование для ЧПУ наиболее экономически эффективно.

Наконец, даже в случае применения САМ-системы нередко возникает потребность коррекции кадров УП вследствие обнаружения ошибок на этапе верификации. Также, общепринятой является коррекция кадров УП после ряда первых пробных прогонов на станке с ЧПУ. Если для выполнения этих, часто элементарных корректировок программист должен опять использовать САМ-систему, то это неоправданно удлинит процесс подготовки производства.

Программирование на пульте системы ЧПУ

Этот метод программирования стал весьма популярен в последние годы. Программы создаются и вводятся непосредственно на стойке системы ЧПУ, используя клавиатуру, дисплей, а также систему графических пиктограмм и меню. Программист может немедленно верифицировать кадры УП путем графической имитации обработки на экране стойки.

Некоторые компании используют исключительно метод программирования на стойке ЧПУ. Другие рассматривают такой метод экономически неэффективным, даже расточительным.

Компании, использующие ограниченное число наемных рабочих и выпускающие широкий ассортимент деталей, склонны использовать метод программирования непосредственно у станка с ЧПУ. В таких фирмах, один работник может использоваться для выполнения разнообразных задач, связанных с обслуживанием станков с ЧПУ. Например, на многих малых заводах оператор станка с ЧПУ занимается установкой заготовки; ее креплением; вводом УП; проверкой и оптимизацией УП, наконец, он фактически следит за обработкой. В этом случае метод программирования «у стойки с ЧПУ» весьма оправдан и более эффективен, чем оплата услуг некоего «удаленного» программиста-технолога. В более крупных производственных фирмах основная цель состоит в максимальной загрузке станка с ЧПУ. Этот тип компаний использует уже целый штат сотрудников, поддерживающих максимальную загрузку станков и бесперебойное изготовление деталей на каждом станке. Независимо от причины, время простоя станка будет воспринято руководством компании как потеря времени и денег. Один человек может устанавливать инструменты для изготовления следующей детали в то время как обрабатывается текущая деталь. Другой сотрудник зажимает деталь. Остальные работники в этот момент загружают УП и верифицируют их. В этом случае оператор станка только устанавливает заготовки и снимает готовые детали. Штат поддержки минимизирует потери времени, связанные с установкой и наладкой, а также разгрузкой станка, выполняя главную задачу – минимизировать время, в течение которого станок простаивает.

Программирование при помощи САМ-систем

САМ-системы позволяют «поднять» программирование для станков с ЧПУ на более высокий уровень по сравнению с рутинным ручным программированием. САМ-системы постоянно привлекают на свою сторону все большее число сторонников. САМ-системы облегчают труд технолога-программиста в трех главных направлениях: избавляют технолога-программиста от необходимости делать математические вычисления вручную; позволяют создавать на одном базовом языке управляющие программы для различного оборудования с ЧПУ, наконец, они обеспечивают технолога типовыми функциями, автоматизирующими ту или иную обработку.

Для использования САМ-системы, технолог-программист применяет персональный компьютер или рабочую станцию. Компьютерная программа автоматически генерирует управляющую программу (G-код). Затем управляющая программа передается тем или иным способом в память стойки станка с ЧПУ.

3 Примеры решения задач

Пример. Написать программу для фрезеровки буквы «А» на фрезерном станке с ЧПУ Reabin (Рис. 2.)

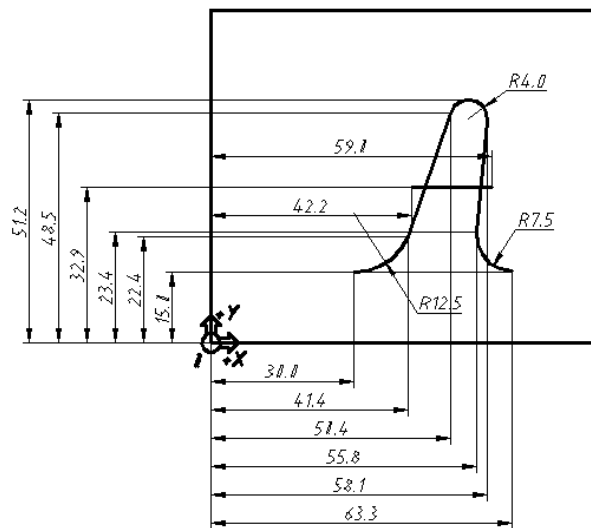
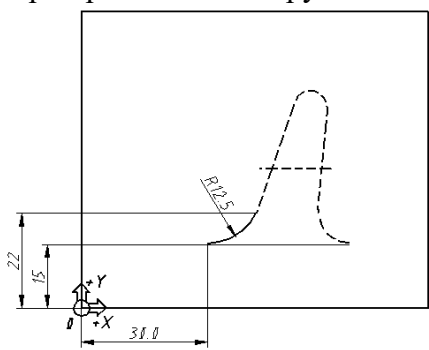
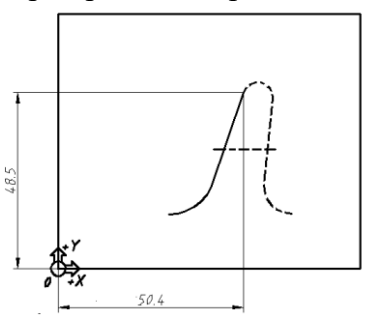


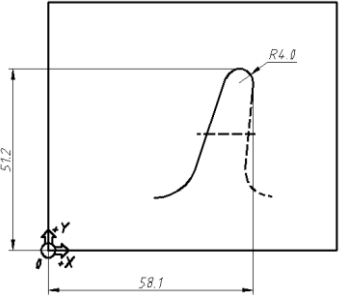
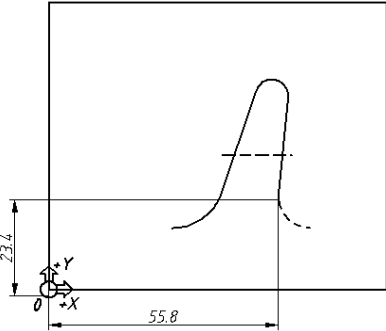
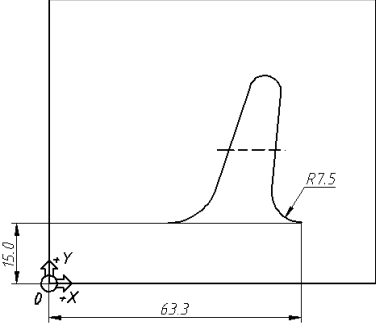
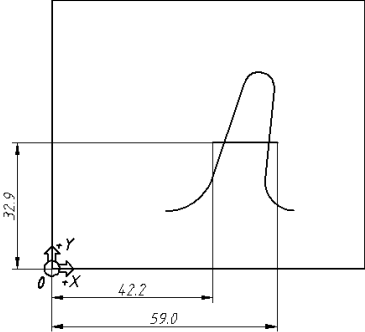
Рисунок 2 – Эскиз детали

Для написания программы будут использоваться следующие G коды: G00, G01, G02, G03.

Программа с пояснениями представлена в табл. 2.

Таблица 1 – Программа для детали фрезерования буквы «А»

№	Программа	Описание, эскиз
1	G00 X30 Y15 G01 Z-1 F20 G03 X30 Y22 R12.5 F18	Быстрое перемещение фрезы в точку с координатами X30 Y15. Углубление фрезы на 1мм. Фрезеровка части окружности против часовой стрелке. 
2	G01 X50,4 Y48,5 F25	Фрезеровка по прямой. Подача 25мм/мин. 

3	G02 X58,1 Y22 R4 F18	<p>Фрезеровка части окружности по часовой стрелке. Подача 18мм/мин.</p> 
4	G01 X55,8 Y23,4 F25	<p>Фрезеровка по прямой. Подача 25мм/мин.</p> 
5	G03 X63,3 Y15 R7,5 F18	<p>Фрезеровка части окружности против часовой стрелке. Подача 18мм/мин.</p> 
6	<p>G01 Z1 G00 X 59 Y32.9 F25 G01 Z-1 G01 X 42.2 Y32.9 G01 Z1 G00 X0 Y0</p>	<p>Поднятие фрезы (G01 Z1). Быстрое перемещение фрезы в точку с координатами. Углубление фрезы. Фрезеровка по прямой. Поднятие фрезы. Возвращение фрезы в нулевую точку.</p> 

4 Порядок выполнения работы. Задание

Ознакомиться с теоретическим содержанием работы и примерами написания программ.

2. Написать программу для фрезеровки своих инициалов на фрезерном станке с ЧПУ Reabin. Размер заготовки 70x140мм.

5. Контрольные вопросы

1. Виды станков
2. Преимущества и недостатки станков с ЧПУ
3. Расположение осей координат в станках с ЧПУ
4. Классификация станков с ЧПУ по технологическому назначению и функциональным возможностям
5. Классификация станков с ЧПУ по способу подготовки и ввода управляющей программы
6. Классификация токарных станков с ЧПУ
7. Основные части токарных станков с ЧПУ
8. Центровые, патронные, патронно-центровые и карусельные станки с ЧПУ
9. Классификация фрезерных станков с ЧПУ
10. Основные части фрезерных станков с ЧПУ
11. Программирование станков с ЧПУ
12. Кадр программы.
13. Подготовительная функция, дополнительная функция, функция шпинделя, функция инструмента, функция подачи.
14. Список основных G-функций для систем с ЧПУ (G00, G01, G02, G03).
15. Список дополнительных M-функций
16. Ручное программирование, программирование на стойке ЧПУ и программирование при помощи САМ-систем.

Лабораторная работа №6

«Разработка управляющей программы для изготовления детали на токарном станке с ЧПУ»

1 Цель работы

Приобретение студентами навыков разработки технологического процесса изготовления деталей на токарных и фрезерных станках с числовым программным управлением, написания управляющей программы для обработки детали.

2 Основные сведения из теории

Общие сведения о станках с ЧПУ

При обработке заготовки на металлообрабатывающем станке инструмент совершает относительные перемещения (ходы). Совокупность перемещений, повторяющихся при изготовлении каждой детали, называется циклом обработки. Каждый цикл характеризуется величиной ходов и их последовательностью. В общем случае программа управления станком – это последовательность команд, обеспечивающих заданное функционирование его рабочих органов станка.

При ручном управлении станком необходимую последовательность команд задает рабочий, который, изучив чертеж и техническую документацию, составляет программу работ, обрабатывает заготовку, контролирует деталь, сравнивает ее с чертежом и при наличии рассогласования устраняет возникшие неточности.

При автоматическом управлении станком необходимая последовательность команд задается программноносителем, который может быть выполнен в виде материального аналога (кулачков, копиров, упоров и т. д.). Однако при смене объекта производства нужно изготовить новый программноноситель и осуществить переналадку станка. Станки с таким программным управлением обладают высокой производительностью, но время их переналадки достаточно велико.

Наибольшей гибкостью и быстротой переналадки обладают станки с ПУ, управляемые системами, задающими программу работ в алфавитно-цифровом коде. Управляющая программа (УП) может быть записана на программноносителях в виде перфоленты, перфокарты, гибких магнитных дисков, магнитной ленты. УП можно вводить и вручную, посредством клавишных панелей.

Числовое программное управление или ЧПУ – означает компьютеризованную систему управления, считывающую инструкции специализированного языка программирования (например, **G-код**) и управляющую приводами металло-, дерево- и пластмассообрабатывающих станков и станочной оснасткой.

Основные преимущества станков с ЧПУ:

Высокий уровень автоматизации производства. Случаи вмешательства оператора в работу станка сведены к минимуму.

Производственная гибкость. Для обработки разных деталей надо всего лишь заменить программу. Сокращаются сроки подготовки и перехода на изготовление новых деталей благодаря предварительной подготовке программ, более простой и универсальной технологической оснастке;

Высокая точность и повторяемость обработки. По одной и той же программе можно изготовить тысячи практически идентичных деталей.

Токарные станки с ЧПУ

Токарные станки с ЧПУ предназначены для наружной и внутренней обработки сложных заготовок деталей типа тел вращения. Они составляют самую значительную группу по номенклатуре в парке станков с ЧПУ. На токарных станках с ЧПУ выполняют традиционный комплекс технологических операций: точение, отрезку, сверление, нарезание резьбы и др.

В основе классификации токарных станков с ЧПУ лежат следующие признаки:

- расположение оси шпинделя (горизонтальные и вертикальные станки);
- число используемых в работе инструментов (одно- и многоинструментальные станки);
- способы их закрепления (на суппорте, в револьверной головке, в магазине инструментов);
- вид выполняемых работ (центровые, патронные, патронно-центровые, карусельные, прутковые станки);
- степень автоматизации (полуавтоматы и автоматы).

Центровые станки с ЧПУ служат для обработки заготовок деталей типа валов с прямолинейным и криволинейным контурами. На этих станках можно нарезать резьбу резцом по программе.

Патронные станки с ЧПУ предназначены для обточки, сверления, развертывания, зенкерования, цекования, нарезания резьбы метчиками в осевых отверстиях деталей типа фланцев, зубчатых колес, крышек, шкивов и др.; возможно нарезание резцом внутренней и наружной резьбы по программе.

Патронно-центровые станки с ЧПУ служат для наружной и внутренней обработки разнообразных сложных заготовок деталей типа тел вращения и обладают технологическими возможностями токарных центровых и патронных станков.

Карусельные станки с ЧПУ применяют для обработки заготовок сложных корпусов.

3 Примеры решения задач

Пример 1. Написать программу для обработки ступенчатого вала (рис. 1) на токарном станке с ЧПУ Reabin.

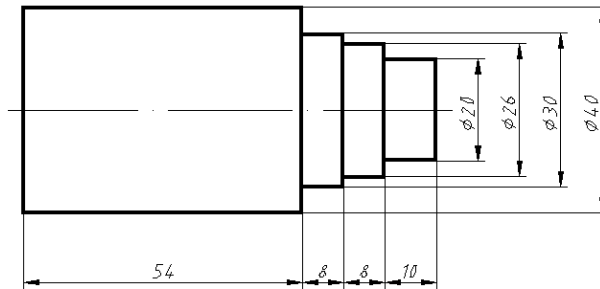


Рисунок 1 – Эскиз детали

Заготовкой для вала будет служить цилиндр диаметром 40 мм и длиной 80 мм.

Первоначально необходимо определить положение осей станка и точку, которая будет нулем детали (Рис. 2). От этой точки будут отсчитываться координаты при написании программы.

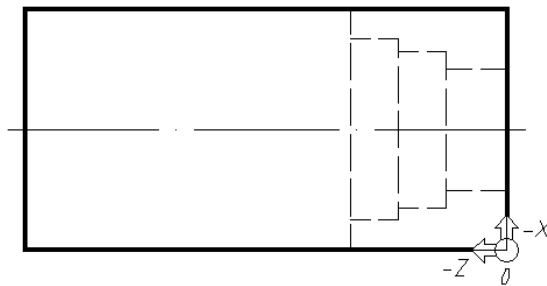


Рисунок 2 – Нулевая точка детали

В качестве нулевой точки выбрана крайняя точка на правом торце заготовки, так как деталь будет крепиться в патроне, и поджиматься центром, следовательно левый торец и центр сечения правого торца будут недоступны. После выбора нулевой точки необходимо проставить все размеры относительно нее (рис. 3).

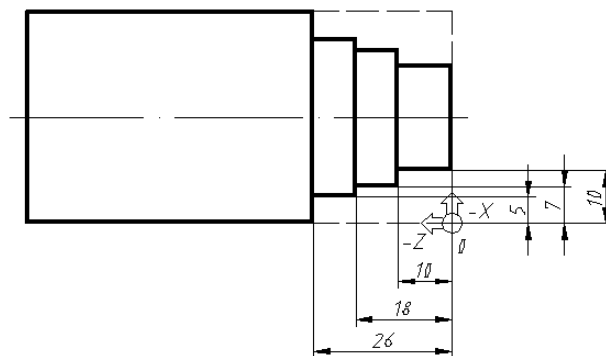
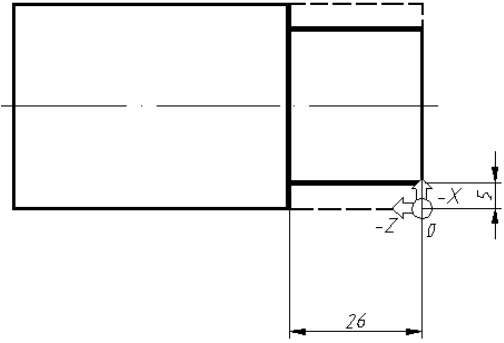
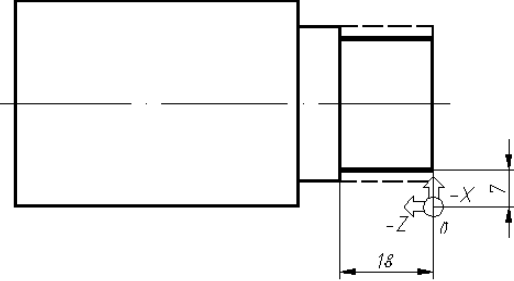
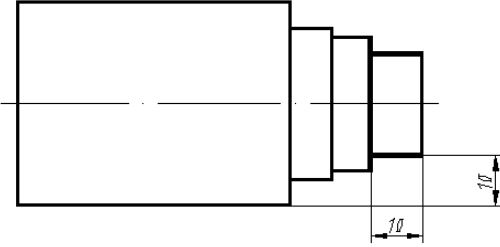


Рисунок 3 – Простановка размеров относительно нуля детали

На следующем этапе непосредственно разрабатывается управляющая программа. В ней будут использованы только две команды G00 (быстрое позиционирование) и G01 (линейная интерполяция). Программа представлена в табл. 1

Таблица 1 – Программа для детали «Вал»

№	Программа	Описание, эскиз
1	G00 Z1 G01 X-0.5 F25 G01 Z-26 G00 Z1 G01 X-1 G01 Z-26 G00 Z1 G01 X-5 G01 Z-26 G00 Z1	/Обработка первой ступени./  Если подача в ходе обработки не изменяется ее достаточно задать один раз в начале программы F25.

2	G00 Z1 G01 X-5,5 G01 Z-18 G00 Z1 G01 X-6 G01 X-7 G01 Z-18 G00 Z1	/Обработка второй ступени. Глубина резания 2мм, длина обработки 18мм./ 
3	G00 Z1 G01 X-7,5 G01 Z-10 G00 Z1 G01 X-8 G01 Z-10 G00 Z1 G01 X-10 G01 Z-10 G00 Z1	/Обработка второй ступени. Глубина резания 3мм, длина обработки 10мм./ 
4	G00 Z0 G00 X0	Отвод резца от детали в нулевую точку

4 Порядок выполнения работы. Задание

1. Ознакомиться с теоретическим содержанием работы и примерами написания программ.
2. Написать программу для обработки вала (см. вариант задания из табл. 2) на токарном станке с ЧПУ Reabin. Создать 3-D модель детали. Написать программу для обработки данной детали в программе СПРУТ-САМ.
3. Написать программу для фрезеровки своих инициалов на фрезерном станке с ЧПУ Reabin. Размер заготовки 70x140мм.

Таблица 2 – Варианты задания для разработки программы обработки вала

Номер варианта	Задание
1	Рис. 6 а) $d_1=30, d_2= 35, d_3= 38, l_1= 5, l_2= 7, l_3=10, D=40, L=120$
2	Рис. 6 а) $d_1=30, d_2= 33, d_3= 36, l_1= 5, l_2= 5, l_3=5, D=40, L=120$
3	Рис. 6 а) $d_1=32, d_2= 35, d_3= 37, l_1= 7, l_2= 6, l_3=8, D=40, L=120$
4	Рис. 6 б) $d_1=34, d_2= 34, d_3= 34, l_1= 7, l_2= 6, l_3=10, l_4=6, l_5=10, l_6=6, D=40, L=120$

5	Рис. 6 б) $d1=34, d2= 36, d3= 38, l1= 10, l2= 8, l3=15, l4=8, l5=5, l6=8, D=40, L=120$
6	Рис. 6 б) $d1=38, d2= 36, d3= 34, l1= 5, l2= 5, l3=5, l4=5, l5=5, l6=5, D=40, L=120$

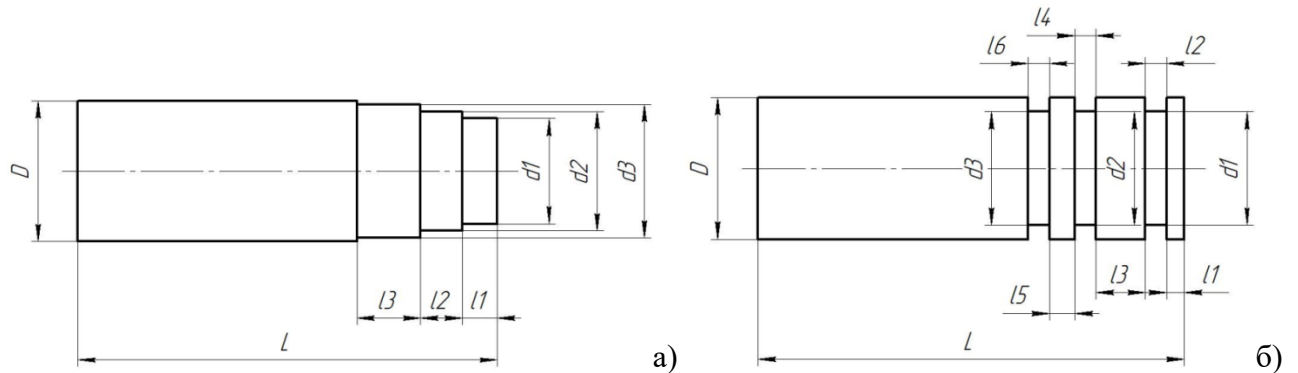


Рис. 4. Эскиз детали «Вал»

5. Контрольные вопросы

1. Виды станков
2. Преимущества и недостатки станков с ЧПУ
3. Расположение осей координат в станках с ЧПУ
4. Классификация станков с ЧПУ по технологическому назначению и функциональным возможностям
5. Классификация станков с ЧПУ по способу подготовки и ввода управляющей программы
6. Классификация токарных станков с ЧПУ
7. Основные части токарных станков с ЧПУ
8. Центровые, патронные, патронно-центровые и карусельные станки с ЧПУ
9. Классификация фрезерных станков с ЧПУ
10. Основные части фрезерных станков с ЧПУ
11. Программирование станков с ЧПУ
12. Кадр программы.
13. Подготовительная функция, дополнительная функция, функция шпинделя, функция инструмента, функция подачи.
14. Список основных G-функций для систем с ЧПУ (G00, G01, G02, G03).
15. Список дополнительных M-функций
16. Ручное программирование, программирование на стойке ЧПУ и программирование при помощи САМ-систем.

Лабораторная работа №7 **«Технологическое обслуживание и ремонт электронных средств»**

1. Цель работы

Целью работы является ознакомление студентов с практическим применением теории ремонтпригодности и профилактического обслуживания электронных средств (далее ЭС).

2. Основные сведения из теории

Электронное средство – изделие и его составные части, в основу функционирования которых положены принципы преобразования электромагнитной энергии.

Под термином «электронная аппаратура» подразумевается любой тип радиоэлектронной, электронно-вычислительной и управляющей аппаратуры, построенной с использованием микроэлектронной элементной базы.

Требования, предъявляемые к ЭС

При разработке ЭС необходимо учитывать следующие требования:

1. Тактико-технические. Эти требования обычно содержатся в техническом задании на ЭС и включают в себя такие характеристики, как быстродействие, объем оперативной, постоянной и внешней памяти, адресность команд, разрядность машинного числа, точность выполнения операций и т. д.

2. Конструктивно-технологические. К этим требованиям относят: обеспечение функционально-узлового принципа построения конструкции ЭВМ, технологичность, минимальную номенклатуру комплектующих изделий, минимальные габариты и массу, наличие мер защиты от воздействия климатических и механических факторов, ремонтоспособность.

3. Эксплуатационные. К ним относят: простоту управления и обслуживания, наличие различных мер сигнализации опасных режимов работы, наличие в комплекте машины аппаратуры, обеспечивающей профилактический контроль и наладку конструктивных элементов (стенды, имитаторы сигналов и т. д.). С эксплуатационными требованиями тесно связаны требования обеспечения нормальной работы оператора.

4. Экономические требования. К этим требованиям относят минимально возможные затраты времени, труда и материальных средств на разработку, изготовление и эксплуатацию ЭВМ и минимальную стоимость машины после освоения ее в производстве.

5. Требования по надежности. Данные требования включают в себя обеспечение:

- 1) вероятности безотказной работы,
- 2) наработки на отказ,
- 3) среднего времени восстановления работоспособности,
- 4) долговечности,
- 5) сохраняемости.

Вероятность безотказной работы ЭС есть вероятность того, что в заданном интервале времени при заданных режимах и условиях работы в машине не произойдет ни одного отказа.

Наработкой на отказ ЭС называют среднюю продолжительность ее работы между отказами.

Среднее время восстановления работоспособности ЭС определяет среднее время на обнаружение и устранение одного отказа. Эта характеристика надежности является также важным эксплуатационным параметром.

Долговечностью ЭС называют продолжительность ее работы до полного износа с необходимыми перерывами для технического обслуживания и ремонта. Под полным износом при этом понимают состояние машины, не позволяющее ее дальнейшую эксплуатацию.

Сохраняемость ЭС – ее способность сохранять все технические характеристики после заданного срока хранения и транспортирования в определенных условиях.

Для поддержания ЭС в исправном состоянии необходимо не только в совершенстве знать и владеть ЭС, но и уметь организовать, и производить эксплуатацию ЭС на научных основах.

Эксплуатационные свойства ЭС

Эксплуатация – это совокупность работ и организационных мероприятий для поддержания ЭС в состоянии технической исправности.

Важным эксплуатационным свойством ЭС, характеризующими её возможность, является безотказность, готовность к выполнению основных функций и ремонтпригодность.

Под безотказностью понимается свойство объекта непрерывно сохранять работоспособность в течение некоторого времени или некоторой наработки.

Вероятность безотказной работы $P(t)$ можно представить как вероятность того, что время безотказной работы объекта больше некоторого заданного времени:

$$P(t) = P(t < t_0) \quad (1)$$

Возникновение отказа является случайным событием, поэтому время появления отказа также случайная величина.

Практически величина вероятности безотказной работы определяется статистическим путём по информации об отказах за выбранный промежуток времени, т. е. статистическая вероятность равна:

$$\bar{P}_i = \frac{N - n_i}{N}, \quad (2)$$

где N – число объектов вначале испытаний; n_i – число объектов, отказавших за время t_i .

При значительном числе объектов статистическая вероятность \bar{P}_i сходится к вероятности $P(t)$. Надёжность объекта иногда удобнее характеризовать вероятностью отказа

$$q(t) = 1 - P(t) = P(t > t_0) = P(t_0 < t) \quad (3)$$

Безотказность неремонтируемых объектов

Показателями безотказности неремонтируемых объектов (элементов) являются: вероятность безотказной работы $P(t)$, частота отказов $f(t)$, интенсивность отказов $\lambda(t)$ и средняя наработка до первого отказа T_{cp} .

Под частотой отказов элементов понимают число отказов в единицу времени, отнесённое к первоначальному числу поставленных на испытание элементов.

По статистическим данным частота отказов равна:

$$\bar{f}_i = \frac{\Delta n_i}{N \cdot \Delta t_i}, \quad (4)$$

где Δn_i – число отказов в интервале времени Δt_i ; N – число испытуемых элементов; Δt_i – время испытаний.

При этом отказавшие в процессе испытаний элементы не заменяются новыми, и число работающих элементов постепенно уменьшается.

Под интенсивностью отказов понимают число отказов в единицу времени, отнесенное к среднему числу элементов, безотказно работающих в данный промежуток времени. При этом отказавшие элементы не заменяются.

Из опытных данных эта характеристика рассчитывается по формуле:

$$\lambda = \frac{\Delta n_i}{N_{cp} \cdot \Delta t_i}, \quad (5)$$

где $N_{cp} = \frac{N_i + N_{i+1}}{2}$ – среднее число работоспособных элементов; N_i – число элементов работоспособных в начале рассматриваемого промежутка времени; N_{i+1} – число элементов, работоспособных в конце промежутка времени Δt_i .

Интенсивность отказов $\lambda(t)$ связана однозначной зависимостью с $f(t)$ и $P(t)$:

$$\lambda_i = \frac{\bar{f}_i}{\bar{P}_i}. \quad (6)$$

При наличии групп различных элементов получим

$$\lambda_{KN}(t) = \sum_{i=1}^K N_i \lambda_i(t) \quad (7)$$

Средней наработкой до первого отказа называется математическое ожидание времени работы до первого отказа. По данным испытаний, T_{cp} однотипных элементов определяется как

$$T_{cp} = \sum_{i=1}^N \frac{t_i}{N} \quad (8)$$

где t_i – время исправной работы i -го элемента; N – общее число испытанных элементов.

Практически же знать время продолжительности исправной работы t_i всех элементов не представляется возможным. Тогда T_{cp} определяется по формуле:

$$T_{cp} = \frac{\sum_{i=1}^m (\Delta n_i \cdot t_{cp,i})}{N} \quad (9)$$

где Δn_i – количество отказавших элементов в интервале времени $\Delta t = t_{i+1} - t_i$; t_i – время в начале i -го интервала, при этом $t_{cp,i} = \frac{t_i + t_{i+1}}{2}$ и $m = \frac{t_N}{\Delta t}$; t_N – время в течение которого отказали все элементы.

Безотказность ремонтируемых объектов

Для ремонтируемых объектов характерно чередование исправного состояния и ремонта после отказа, т. е. процесс их эксплуатации можно представить как последовательное чередование интервалов времени работоспособности и неработоспособного состояний. Появление отказов в каждом из объектов можно рассматривать как поток требований для ремонта.

Показателями безотказности ремонтируемых объектов являются: вероятность безотказной работы $P(t)$, параметр потоков отказов $\omega(t)$, средняя наработка на отказ \bar{T}_0 .

Параметр потока отказов (среднее число отказов за время рассматриваемого потока)

$$\bar{\omega} = \frac{\Delta n_i}{N \cdot \Delta t} \quad (10)$$

При этом число элементов в процессе испытаний остаётся неизменным (отказавшие элементы заменяются новыми).

В сложном объекте (устройстве) результирующий поток отказов ω равен сумме потоков отказов отдельных устройств:

$$\omega_N = \sum_{i=1}^N \omega_i \quad (11)$$

Для ремонтируемых объектов удобным для практики критерием надёжности является среднее число часов работы между соседними отказами, обычно называемое наработкой на отказ \bar{T}_0 , которая определяется по формуле

$$\bar{T}_0 = \frac{t_{\Sigma}}{n} \quad (12)$$

Если испытаниям подвергаются N однотипных объектов, то \bar{T}_0

$$\bar{T}_0 = \frac{\sum_{i=1}^N t_i}{\sum_{i=1}^N n_i} \quad (13)$$

Для простейшего потока

$$\bar{\omega} = \frac{1}{T_0} \quad (14)$$

Готовность

Свойство и факторы, определяющие уровень готовности ЭС, по своей природе являются случайными, т. к. они зависят от большого числа случайных характеристик и параметров (наличие возможных отказов, характер требуемого ремонта и регулировок, техническое состояние аппаратуры и т. д.). Поэтому показатели готовности ЭС носят вероятностно-статистический характер.

Показателями готовности являются: коэффициент готовности K_G , коэффициент оперативной готовности $K_{О.Г.}$, коэффициент технического использования $K_{Т.И.}$.

Коэффициент готовности K_G – вероятность того, что объект окажется работоспособным в произвольный момент времени, кроме планируемых периодов, в течение которых использование объекта по назначению не предусматривается (плановый ремонт, плановое техническое обслуживание и т. д.).

Коэффициент готовности для большинства ремонтируемых объектов имеет вид:

$$K_G = \frac{T_0}{T_0 + T_{Т.Р.}} \quad (15)$$

Из формулы видно, что величина K_G может быть повышена как за счёт увеличения наработки на отказ T_0 , так и за счёт сокращения средней продолжительности текущего ремонта $T_{Т.Р.}$.

Коэффициент оперативной готовности $K_{O.G.}$ – это вероятность того, что объект, находясь в режиме ожидания, окажется работоспособным в произвольный момент времени и, начиная с этого момента, будет работать безотказно в течение заданного интервала времени.

$$K_{O.G.} = K_G \cdot P(t), \quad (16)$$

где $P(t)$ – вероятность безотказной работы в течение заданного времени.

Коэффициент технического использования находится по формуле:

$$K_{T.I.} = \frac{T_{0\Sigma}}{T_{0\Sigma} + T_{P\Sigma} + T_{T0\Sigma}}, \quad (17)$$

где $T_{0\Sigma}$ – суммарная наработка всех объектов; $T_{P\Sigma}$ – суммарное время простоев из-за плановых и внеплановых ремонтов всех объектов; $T_{T0\Sigma}$ – суммарное время простоев из-за планового и внепланового технического обслуживания всех объектов.

Ремонтопригодность

В современной ЭС рост количества комплектующих элементов опережает рост их безотказной работы, что приводит к уменьшению среднего времени безотказной работы и увеличению времени вынужденного простоя аппаратуры. Поэтому приходится уделить особое внимание ремонтопригодности, как одной из проблем обеспечения надёжности ЭС.

Под ремонтопригодностью понимают свойство ЭС, заключающееся в приспособленности к предупреждению и обнаружению причин возникновения отказов, повреждений и восстановлению работоспособного состояния путём проведения технического обслуживания и ремонта. Показатели ремонтопригодности вводятся для ремонтируемых объектов. Для ремонтируемых объектов удобным для практики критерием надёжности является среднее число часов работы между двумя соседними отказами, обычно называемое наработкой на отказ T_0 .

Если ЭС определённого типа проработала суммарное время t_Σ и имела при этом n отказов в работе, то наработка на отказ T_0 определяется по формуле

$$T_0 = \frac{t_\Sigma}{n}. \quad (18)$$

Если же испытаниям подвергаются N однотипных объектов то

$$T_0 = \frac{\sum_{i=1}^N t_i}{\sum_{i=1}^N n_i}, \quad (19)$$

Процесс ремонта, заключающийся в обнаружении и устранении отказа, является случайным. В качестве случайной величины берётся среднее время ремонта, которое складывается из времени, затрачиваемого на обнаружение отказа, поиск причин его возникновения и устранение последствий отказа.

Для количественной оценки ремонтопригодности применяются два показателя: средняя продолжительность текущего ремонта $T_{T.P.}$; средняя продолжительность технического обслуживания $T_{T.O.}$.

Средняя продолжительность текущего ремонта есть математическое ожидание времени восстановления работоспособности:

$$T_{T.P.} = \int_0^{\infty} T_{P,i} f(t_i) dt, \quad (20)$$

где $T_{P,i}$ – время ремонта i -го объекта; $f(t_i)$ – плотность распределения случайной величины времени ремонта.

В процессе эксплуатации ведётся учёт отказов и времени ремонтов. Тогда за отдельное время t по статистическим данным средняя продолжительность текущего ремонта находится по формуле

$$T_{T.P.} = \frac{\sum_{i=1}^n T_{P,i}}{n}, \quad (21)$$

где n – количество отказов за время t .

Величина обратная средней продолжительности текущего ремонта называется интенсивностью ремонта μ_P и характеризует количество ремонтов, произведённых в единицу времени и вычисляется по формуле

$$\mu_P = \frac{1}{T_{T.P.}}, \quad (22)$$

где количество ремонтов можно найти по формуле

$$\bar{T}_{P,i} = \sum_{j=1}^{m_P} t_{P,j}, \quad (23)$$

где $t_{P,j}$ – среднее время работы при выполнении j -й операции при i -м ремонте; m_P – число операций при выполнении i -го ремонта.

При экспоненциальном распределении времени ремонта нижнюю $T_{P.H}$ и верхнюю $T_{P.B.}$ границы среднего времени ремонта находят из выражений:

$$T_{P.H} = \bar{T}_P \cdot r_2, \quad (24)$$

$$T_{P.B.} = \bar{T}_P \cdot r_1, \quad (25)$$

Коэффициенты r_1 и r_2 определяются по формулам:

$$r_1 = \frac{2n}{\chi^2[P(\epsilon), 2n]}, \quad (26)$$

$$r_2 = \frac{2n}{\chi^2[1-P(\epsilon), 2n]} \quad (27)$$

Значение коэффициентов r_1 и r_2 табулированы для различных вероятностей $P(\epsilon)$ и n , и приведены в табл. 1 прил. 1.

Если время ремонта подчиняется закону Эрланга, распределение плотности вероятности $\Psi(t_P)$ статистической оценки для неизвестного среднего времени ремонта \bar{T}_P имеет вид:

$$\Psi(t_P) = \frac{2^{2n} n}{T_P^{2n} \Gamma(2n)} (t_P)^{2n-1} e^{-\frac{2nt_P}{\bar{T}_P}} \quad (28)$$

По формуле рассчитывается вероятность попадания величины \bar{T}_P в заданные пределы, т. е. рассчитывается доверительная вероятность. Для различных значений доверительной вероятности $P(\epsilon)$ и числа опытов n рассчитаны коэффициенты δ_1 и δ_2 для параметра \bar{T}_P , которые табулированы и приведены в табл.2 прил. 1. Значения $T_{P.H}$ и $T_{P.B.}$ находятся по формулам:

$$T_{P.H.} = \frac{\bar{T}_P}{\delta_2}, \quad (29)$$

$$T_{P.B.} = \frac{\bar{T}_P}{\delta_1} \quad (30)$$

Периодичность и продолжительность профилактических работ

При эксплуатации ЭС возникает два вида отказов – внезапные и постепенные.

Появление внезапных отказов представляет собой простейший поток случайных событий, поэтому прогнозировать их не представляется возможным (их устраняют по мере возникновения).

Постепенные отказы возникают в результате постепенного изменения параметров элементов аппаратуры, что позволяет прогнозировать и предотвращать их профилактическими мероприятиями при проведении технического обслуживания. Однако следует учитывать, что при увеличении объёма и общего времени профилактики в течение года, уменьшается коэффициент технического использования ЭС (3.17).

В качестве основного критерия для выбора оптимального периода проведения профилактических работ целесообразно принять коэффициент простоя $K_{П}$.

$$K_{П} = \frac{\tau_{T.O.} + T_{T.O.} + T_{O.П.}}{T_{O.П.}}, \quad (31)$$

где $\tau_{T.O.}$ – время между профилактиками; $T_{T.O.}$ – средняя продолжительность выполнения профилактики; $T_{O.П.}$ – наработка (работоспособное состояние) между двумя профилактиками.

Для определения оптимального периода времени между профилактиками можно воспользоваться выражением:

$$\tau_{T.O.} = \sqrt{\frac{2T_{T.O.}}{\lambda_n}}, \quad (32)$$

где λ_n – интенсивность отказов при проведении профилактики. Для случая экспоненциального распределения отказов:

$$\tau_{T.O.} = \sqrt{2 \cdot T_{T.O.} \cdot T_{O.П.}}, \quad (33)$$

При определении периода проведения профилактических работ на аппаратуре, которая определённую часть времени используется по назначению, а остальное время находится в выключенном состоянии, необходимо учитывать как интенсивность отказов аппаратуры во время её работы – λ_1 так и во время, когда она находится в выключенном состоянии λ_2 . Соотношение между временем включенного и выключенного состояний характеризуется коэффициентом эксплуатации:

$$K_{И} = \frac{\sum_{i=1}^{n_b} t_i}{t_k}, \quad (34)$$

где t_i – время работы аппаратуры при i -том включении; n_b – число включений за время t_k ; t_k – календарное время работы аппаратуры.

Тогда суммарная интенсивность отказов находится по формуле

$$\lambda_c = K_{И} \cdot \lambda_1 + (1 - K_{И}) \lambda_2, \quad (35)$$

С учётом (35) (т.е. вместо λ_n подставив λ_c) выражение (31) можно записать:

$$\tau_{т.о.} = \sqrt{\frac{2T_{т.о.}}{K_{и} \cdot \lambda_1 + (1 - K_{и})\lambda_2}}, \quad (33)$$

Если отказами в выключенном состоянии аппаратуры пренебречь, то время между профилактиками можно найти по формуле

$$\tau_{т.о.} = \sqrt{\frac{2T_{т.о.}}{K_{и} \cdot \lambda_n}}, \quad (34)$$

В связи с миниатюризацией аппаратуры, обусловленной внедрением высоконадёжных интегральных микросхем и других изделий электронной техники, повышающих надёжность, стабильность характеристик и параметров аппаратуры, расчёт периодичности профилактических работ по формулам (31), (33), (34) может дать завышенные результаты. В действительности профилактические работы необходимо проводить реже. Тогда формула (34), которая наиболее часто используется в расчётах, будет иметь вид

$$\tau_{т.о.с} = K_{ст} \sqrt{\frac{2T_{т.о.}}{K_{и} \cdot \lambda_n}}, \quad (35)$$

где $K_{ст}$ – коэффициент, учитывающий стабильность параметров аппаратуры, который определяется по результатам эксплуатации или специальных испытаний.

Для дежурной аппаратуры, которая небольшую часть времени работает под током, а остальное время находится в обесточенном состоянии, при выборе периодичности профилактических работ можно пользоваться формулами (33), (34) или (35). Если же условие противоположное, то можно пренебречь влиянием на безотказность величин λ_2 и $K_{и}$, и период $\tau_{т.о.}$ следует вычислять по формуле (31).

Если же аппаратура является аппаратурой разового действия, то величина $\tau_{т.о.}$ определяется

$$\tau_{т.о.} = \sqrt{\frac{2T_{т.о.}}{\lambda_{хр}}}, \quad (36)$$

где $\lambda_{хр}$ – интенсивность отказов в режиме хранения.

3. Примеры решения задач

Задача 1. В результате наблюдения за $N=20$ неремонтируемыми объектами ЭС получены данные до первого отказа всех 20 образцов, сведенные в таблицу.

Δt_i , ч	0-5	5-10	10-15	15-20	20-25	25-30
Δn_i	3	1	0	5	9	2

Требуется определить вероятность безотказной работы, интенсивность отказов, построить график этих функций, а также найти среднюю наработку до первого отказа $\bar{T}_{ср}$.

Решение. Определим вероятность безотказной для каждого интервала работы по формуле (2)

$$\bar{P}_i = \frac{N - n_i}{N}$$

где N – число объектов вначале испытаний ($N = 20$); n_i – число объектов, отказавших за время t_i (для интервала от 0 до 5 $n_i = 3$, для интервала от 5 до 10 $n_i = 3+1=4$, для интервала от 10

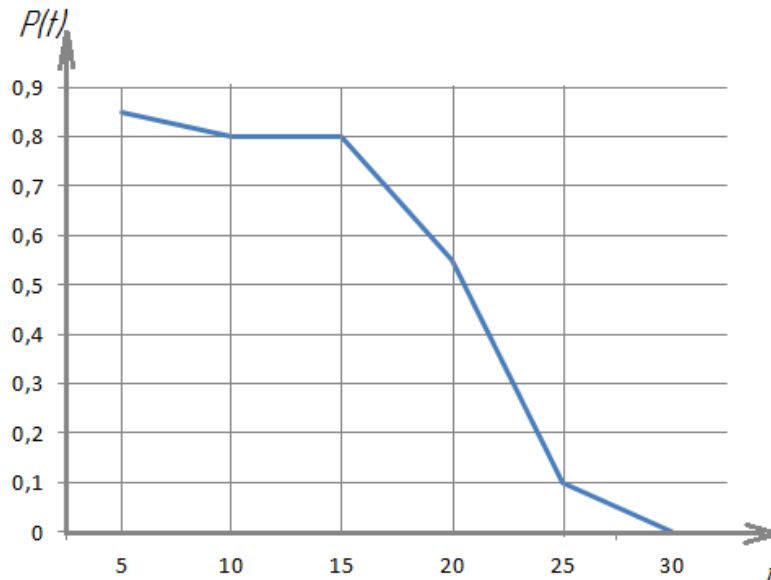
до 15 $n_i=3+1+0=4$, для интервала от 15 до 20 $n_i=3+1+0+5=9$, для интервала от 20 до 25 $n_i=3+1+0+5+9=18$, для интервала от 25 до 30 $n_i=3+1+0+5+9+2=20$).

В итоге имеем:

$$\bar{P}_{0-5} = \frac{20-3}{20} = 0,85; \quad \bar{P}_{5-10} = \frac{20-4}{20} = 0,8; \quad \bar{P}_{10-15} = \frac{20-4}{20} = 0,8;$$

$$\bar{P}_{15-20} = \frac{20-9}{20} = 0,55; \quad \bar{P}_{20-25} = \frac{20-18}{20} = 0,1; \quad \bar{P}_{25-30} = \frac{20-20}{20} = 0.$$

Построим график этой функции.



Определим интенсивность отказов для каждого интервала работы по формуле (5)

$$\lambda = \frac{\Delta n_i}{N_{cp} \cdot \Delta t_i},$$

где $N_{cp} = \frac{N_i + N_{i+1}}{2}$ – среднее число работоспособных элементов; N_i – число элементов

работоспособных в начале рассматриваемого промежутка времени; N_{i+1} – число элементов, работоспособных в конце промежутка времени Δt_i .

$$N_{cp.0-5} = \frac{20 + (20-3)}{2} = \frac{20+17}{2} = 18,5 \quad (\text{на начало промежутка от 0 до 5 работало 20 ЭС, за промежутком сломалось 3, следовательно на конец промежутка работало 17}).$$

$$N_{cp.5-10} = \frac{17 + (17-1)}{2} = \frac{17+16}{2} = 16,5 \quad (\text{на начало промежутка от 5 до 10 работало 17 ЭС, за промежутком сломалось 1, следовательно на конец промежутка работало 16}).$$

$$N_{cp.10-15} = \frac{16+16}{2} = 16 \quad (\text{на начало промежутка от 10 до 15 работало 16 ЭС, за промежутком сломалось 0, следовательно на конец промежутка работало 16}).$$

$$N_{cp.15-20} = \frac{16 + (16-5)}{2} = \frac{16+11}{2} = 13,5;$$

$$N_{cp.20-25} = \frac{11 + (11-9)}{2} = \frac{11+2}{2} = 6,5;$$

$$N_{cp.25-30} = \frac{2 + (2-2)}{2} = \frac{2+0}{2} = 1.$$

Рассчитаем интенсивность отказов:

$$\lambda_{0-5} = \frac{3}{18,5 \cdot 5} = 0,03; \quad (\text{количество ЭС сломавшихся в интервале от 0 до 5} - 3, N_{cp}=18,5, \text{ промежуток времени } \Delta t=5-0=5)$$

$$\lambda_{5-10} = \frac{1}{16,5 \cdot 5} = 0,012;$$

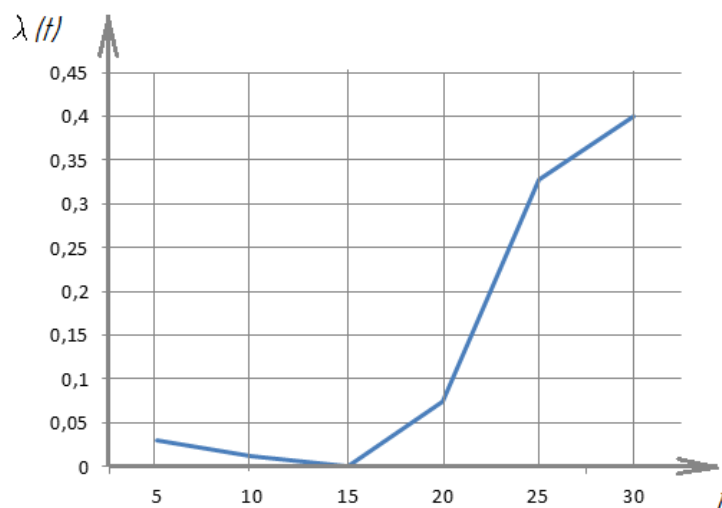
$$\lambda_{10-15} = \frac{0}{16 \cdot 5} = 0;$$

$$\lambda_{15-20} = \frac{5}{13,5 \cdot 5} = 0,074;$$

$$\lambda_{20-25} = \frac{9}{5,5 \cdot 5} = 0,327;$$

$$\lambda_{25-30} = \frac{2}{1 \cdot 5} = 0,4;$$

Построим график функции:



Определим T_{cp} по формуле (9):

$$T_{cp} = \frac{\sum_{i=1}^m (\Delta n_i \cdot t_{cp,i})}{N}$$

где Δn_i – количество отказавших элементов в интервале времени $\Delta t = t_{i+1} - t_i$; t_i – время в начале i -го интервала, при этом $t_{cp,i} = \frac{t_i + t_{i+1}}{2}$ и $m = \frac{t_N}{\Delta t}$; t_N – время в течение которого отказали все элементы.

$$T_{cp} = \frac{3 \cdot \frac{0+5}{2} + 1 \cdot \frac{5+10}{2} + 0 \cdot \frac{10+15}{2} + 5 \cdot \frac{15+20}{2} + 9 \cdot \frac{20+25}{2} + 2 \cdot \frac{25+30}{2}}{20} = 18 \text{ ч.}$$

Задача 2. Проводилось испытание трёх экземпляров однотипной аппаратуры. За период испытаний было зафиксировано по первому экземпляру аппаратуры 6 отказов, по второму и третьему – 10 и 7 соответственно. Нарботка первого экземпляра составила 4800ч, второго – 6240ч и третьего – 5500ч. Определить наработку аппаратуры на отказ T_0 .

Решение. Определим суммарную наработку трёх образцов аппаратуры:

$$t_{\Sigma}=4800+6260+5500=16560.$$

Определим суммарное количество отказов:

$$n_{\Sigma}=6+10+7=23.$$

Найдём наработку аппаратуры на отказ

$$T_0 = \frac{t_{\Sigma}}{n_{\Sigma}} = \frac{16560}{23} = 720.$$

Задача 3. ЭС к началу наблюдения за отказами проработала 458ч. К концу наблюдения наработка составила 2783ч. Всего зарегистрировано 5 отказов. Среднее время ремонта составила 1,5ч. Определить наработку на отказ T_0 и K_{Γ} .

Решение. Найдём среднюю наработку на отказ по формуле (12):

$$T_0 = \frac{2783 - 458}{5} = 465 \text{ ч.}$$

Коэффициент готовности находится по формуле (15):

$$K_{\Gamma} = \frac{T_0}{T_0 + T_p} = \frac{465}{465 + 1,5} = 0,997.$$

Задача 4. В результате эксплуатации $N=200$ ремонтируемых объектов получены следующие статистические данные

Δn_i					
$\Delta t \cdot 10^3, \text{ ч}$					

Найти параметр потока отказов $\bar{\omega}$ и среднюю наработку на отказ \bar{T}_0 . Для потока отказов построить гистограмму.

Решение. Определим параметр потока отказов по формуле

$$\bar{\omega} = \frac{\Delta n_i}{N \cdot \Delta t},$$

тогда

$$\bar{\omega}_1 = \frac{56}{200 \cdot 2000} = 1,4 \cdot 10^{-4};$$

$$\bar{\omega}_2 = \frac{50}{200 \cdot 2000} = 1,25 \cdot 10^{-4};$$

$$\bar{\omega}_3 = \frac{50}{200 \cdot 2000} = 1,25 \cdot 10^{-4};$$

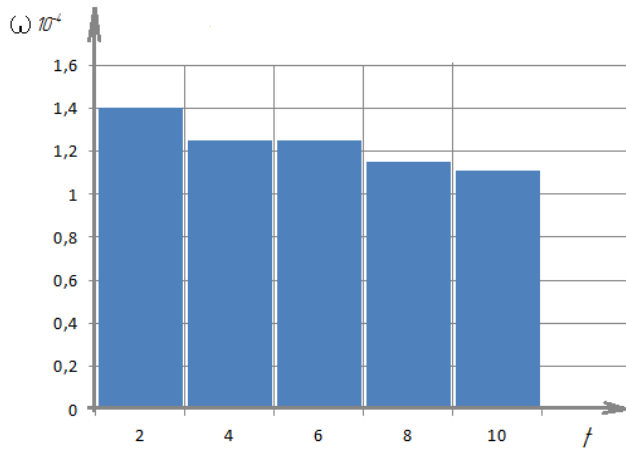
$$\bar{\omega}_4 = \frac{46}{200 \cdot 2000} = 1,15 \cdot 10^{-4};$$

$$\bar{\omega}_5 = \frac{44}{200 \cdot 2000} = 1,11 \cdot 10^{-4}.$$

Определим среднюю наработку на отказ по формуле (13):

$$\bar{T}_0 = \frac{\sum_{i=1}^N t_i}{\sum_{i=1}^N n_i} = \frac{2 \cdot 10^3 + 2 \cdot 10^3 + 2 \cdot 10^3 + 2 \cdot 10^3 + 2 \cdot 10^3}{56 + 50 + 50 + 46 + 44} = 0,04 \cdot 10^3 = 40.$$

Построим гистограмму:



Задача 5. Имеется комплект однотипной аппаратуры работающей в одинаковых условиях. Число отказов, промежутки времени исправной работы между соседними отказами и время работы по каждому комплекту приведены в таблице. Необходимо определить наработку на отказ и коэффициент готовности одного комплекта.

Номер	1	2	3	4	5	6	Ко
ра	p1	p2	p3	p4	p5	p6	Л-ВО
1		0	1	0	0	0	6

Решение:

Определим наработку на отказ по формуле (18)

$$T_0 = \frac{t_{\Sigma}}{n} = \frac{23 + 25 + 32 + 18 + 22 + 25}{6} = 24,167.$$

Определим среднее время текущего ремонта по формуле (21):

$$T_{T.P.} = \frac{\sum_{i=1}^n T_{P.i}}{n} = \frac{0,5 + 1,0 + 0,5 + 0,4 + 0,5 + 1,1}{6} = 0,667.$$

Определим коэффициент готовности по формуле (15):

$$K_G = \frac{T_0}{T_0 + T_{T.P.}} = \frac{24,167}{24,167 + 0,667} = 0,973.$$

Задача 6. Из-за возникших в системе $n=10$ отказов на восстановление работоспособности было затрачено до 20ч. Определить доверительный интервал параметра \bar{T}_P с доверительной вероятностью $P(\epsilon) = 0,95$ при экспоненциальном распределении времени ремонта.

Решение. Найдем среднее время ремонта по формуле (21)

$$\bar{T}_P = \frac{20\text{ч}}{10} = 2\text{ч}$$

Для нахождения доверительного интервала необходимо определить верхнюю и нижнюю границу регулирования по формулам (29), (30). По табл.1 прил.1 находим $r_1=1,83$ и $r_2=0,64$ (при $n = 10$ отказам и $P(\epsilon)=0,95$). Тогда

$$T_{P.H.} = \bar{T}_P \cdot r_2 = 2 \cdot 0,64 = 1,284,$$

$$T_{P.B.} = \bar{T}_P \cdot r_1 = 2 \cdot 1,83 = 3,66$$

$$I_{\epsilon} = (1,28 \div 3,366) \text{ ч.}$$

Задача 7. Нарботка на отказ аппаратуры при экспоненциальном законе надежности и без проведения профилактических работ составила $T_0=400$ ч. При проведении профилактических работ длительностью $T_{т.о}=6$ ч наработка на отказ составила 900 ч. Среднее время ремонта $T_p = 8$ ч. Коэффициент интенсивности эксплуатации $K_{и} = 0,2$. Интенсивность отказов в выключенном состоянии $\lambda_2 = 2 \cdot 10^{-6}$ ч, в рабочем $\lambda_1 = 4,3 \cdot 10^{-3}$. Определить $\tau_{т.о}$.

Решение. Найдем время между профилактиками по формуле (33)

$$\tau_{т.о.} = \sqrt{\frac{2T_{т.о.}}{K_{и} \cdot \lambda_1 + (1 - K_{и})\lambda_2}} = \sqrt{\frac{2 \cdot 6}{0,2 \cdot 4 \cdot 10^{-3} + (1 - 0,2) \cdot 2 \cdot 10^{-6}}} = 122,47.$$

4. Порядок выполнения работы. Задание

Ознакомьтесь с теоретическим содержанием работы и решением типовых задач в каждой главе.

2. Решить задачи согласно своему варианту.

Задачи для самостоятельного решения.

Вариант 1

1. На испытание поставлено $N=750$ изделий. За время $t=1500$ ч отказало $n = 250$ изделий. За последующие $\Delta t_i = 200$ ч отказало еще $\Delta n_i = 80$ изделий. Определить $\bar{P}(1500)$, $\bar{P}(1700)$, $\bar{f}(1600)$, $\bar{\lambda}(1600)$.

2. В результате наблюдения за $N=80$ неремонтируемыми объектами ЭС получены данные до первого отказа всех 80 образцов, сведенные в таблицу.

Δt_i , ч	Δn_i	Δt_i , ч	Δn_i	Δt_i , ч	Δn_i
0-5	2	30-35	12	60-65	5
5-10	0	35-40	9	65-70	0
10-15	5	40-45	7	70-75	4
15-20	5	45-50	6	75-80	1
20-25	6	50-55	2	-	-
25-30	12	55-60	4	-	-

Требуется определить вероятность безотказной работы, интенсивность отказов, построить график этих функций, а также найти среднюю наработку до первого отказа $\bar{T}_{ср}$.

3. Прибор к началу испытаний проработал 23ч. К концу испытаний наработка составила 13400ч. Зарегистрировано 21 отказов. Определить среднюю наработку на отказ \bar{T}_0 .

4. В результате эксплуатации $N=130$ ремонтируемых объектов получены следующие статистические данные

Δn_i	56	50	50	46	44	45	38	26	20	18	18	10	10	8
$\Delta t \cdot 10^3$, ч	2	2	2	2	2	2	2	2	2	2	2	2	2	2

Найти параметр потока отказов $\bar{\omega}$ и среднюю наработку на отказ \bar{T}_0 . Для потока отказов построить гистограмму.

5. Имеется 5 комплектов однотипной аппаратуры работающих в одинаковых условиях. Число отказов, промежутки времени исправной работы между соседними отказами и время работы по каждому комплекту приведены в таблице. Необходимо определить наработку на отказ и коэффициент готовности одного комплекта.

Номера комплектов	t_1	T_{p1}	t_2	T_{p2}	t_3	T_{p3}	t_4	T_{p4}	t_5	T_{p5}	t_6	T_{p6}	Кол-во отказов
1	20	0,5	27	1,0	30	0,6	18	0,4	22	0,7	25	1,1	6
2	25	0,49	20	0,56	26	0,7	29	0,9	-	-	-	-	4
3	32	1,12	30	1,0	28	0,9	-	-	-	-	-	-	3
4	34	1,3	32	1,0	28	0,9	30	0,8	40	0,5	-	-	5
5	32	0,25	38	0,8	30	0,98	36	0,5	-	-	-	-	4

6. При эксплуатации объекта в течении года его средняя наработка составила $T_{0\Sigma} = 8200$ ч, суммарное время ремонтов $T_{p\Sigma} = 520$ ч и суммарное время технического обслуживания $T_{T0\Sigma} = 480$ ч. Определить коэффициент технического использования $K_{т.и.}$

7. При эксплуатации радиоэлектронного устройства было зарегистрировано $n=30$ отказов, из них отказало полупроводниковых приборов (ПП)–10, резисторов и конденсаторов (РиК)–4, трансформаторов и дросселей (ТиД)–8, интегральных микросхем (ИМС)–8. На ремонт после выхода из строя ПП затрачивалось 10 мин, для РиК–9 мин, для ТиД–8 мин, для ИМС–23 мин. Найти среднее время ремонта $\bar{T}_{т.р.}$.

8. На испытание было поставлено 40 ремонтируемых устройств. За время испытания отказало 14 устройств, время ремонта которых составило в часах: 3,7; 3,2; 5,4; 2,9; 4,7; 5,2; 3,8; 3,9; 4,1; 5,1; 2,3; 4,4; 4,5; 4,0. Определить доверительный интервал для \bar{T}_p с доверительной вероятностью $P(\epsilon) = 0,9$ при экспоненциальном распределении времени ремонта.

9. Определить объем испытаний при условии, чтобы оценка среднего времени ремонта \bar{T}_p с вероятностью $P(\epsilon) = 0,95$ не отличалась от верхней доверительной границы более чем в полтора раза при экспоненциальном законе распределения времени ремонта.

10. Определить объем испытаний при условии, чтобы оценка среднего времени ремонта \bar{T}_p с вероятностью $P(\epsilon) = 0,95$ не отличалась от нижней доверительной границы более чем в 1,5 раза при распределении времени ремонта по закону Эрланга.

11. При эксплуатации устройства было зарегистрировано $n=30$ отказов. Распределение отказов по группам элементов и время затраченное на ремонт приведены в таблице:

Группа элементов	Кол-во отказов по группе	Время ремонта, мин. T_p
ЭВП	10	60; 73; 79; 89; 74; 67; 75; 81; 80; 65
Полупроводниковые приборы	7	20; 30; 89; 39; 41; 50; 65
Резисторы и конденсаторы	6	26; 29; 32; 39; 40; 38
ИМС	4	60; 62; 58; 48
Прочие элементы	3	130; 170; 125

Определить среднюю продолжительность текущего ремонта $T_{T.P.}$; интенсивность ремонта μ_p .

12. Нарботка на отказ аппаратуры при экспоненциальном законе надежности и без проведения профилактических работ составила $T_0=400$ ч. При проведении профилактических работ длительностью $T_{T.0}=8$ ч наработка на отказ составила 900 ч. Среднее время ремонта $T_p=8$ ч. Коэффициент интенсивности эксплуатации $K_{И}=0,3$. Интенсивность отказов в выключенном состоянии $\lambda_2=2*10^{-6}$ ч, в рабочем $\lambda_1=4,3*10^{-3}$. Определить $\tau_{T.0}$, а также K_T без профилактики и при проведении профилактики.

Вариант 2

1. На испытание поставлено $N=600$ изделий. За время $t=1000$ ч отказало $n=200$ изделий. За последующие $\Delta t_i=100$ ч отказало еще $\Delta n_i=50$ изделий. Определить $\bar{P}(1000)$, $\bar{P}(1100)$, $\bar{f}(1050)$, $\lambda(1050)$.

2. В результате наблюдения за $N=70$ неремонтируемыми объектами ЭС получены данные до первого отказа всех 70 образцов, сведенные в таблицу.

Δt_i , ч	Δn_i	Δt_i , ч	Δn_i	Δt_i , ч	Δn_i
0-5	2	30-35	9	60-65	3
5-10	0	35-40	7	65-70	0
10-15	5	40-45	7	70-75	4
15-20	4	45-50	6	75-80	1
20-25	6	50-55	2	-	-
25-30	10	55-60	4	-	-

Требуется определить вероятность безотказной работы, интенсивность отказов, построить график этих функций, а также найти среднюю наработку до первого отказа \bar{T}_{cp} .

3. Прибор к началу испытаний проработал 200ч. К концу испытаний наработка составила 1500ч. Зарегистрировано 17 отказов. Определить среднюю наработку на отказ \bar{T}_0 .

4. В результате эксплуатации $N=100$ ремонтируемых объектов получены следующие статистические данные

Δn_i	46	46	42	38	35	33	30	26	20	18	18	10	10	8
$\Delta t*10^3$, ч	2	2	2	2	2	2	2	2	2	2	2	2	2	2

Найти параметр потока отказов $\bar{\omega}$ и среднюю наработку на отказ \bar{T}_0 . Для потока отказов построить гистограмму.

5. Имеется 5 комплектов однотипной аппаратуры работающих в одинаковых условиях. Число отказов, промежутки времени исправной работы между соседними отказами и время работы по каждому комплекту приведены в таблице. Необходимо определить наработку на отказ и коэффициент готовности одного комплекта.

Номера комплектов	t_1	T_{p1}	t_2	T_{p2}	t_3	T_{p3}	t_4	T_{p4}	t_5	T_{p5}	t_6	T_{p6}	Кол-во отказов
1	25	0,4	25	1,0	20	0,6	18	0,42	22	0,7	20	1,1	6
2	20	0,42	15	0,5	26	0,7	29	0,95	-	-	-	-	4
3	28	1,15	25	1,0	28	0,9	-	-	-	-	-	-	3
4	30	1,3	28	1,0	28	0,9	30	0,8	40	0,5	-	-	5
5	27	0,25	36	0,8	30	0,9	36	0,56	-	-	-	-	4

6. При эксплуатации объекта в течении года его средняя наработка составила $T_{0\Sigma} = 8200\text{ч}$, суммарное время ремонтов $T_{p\Sigma} = 400$ ч и суммарное время технического обслуживания $T_{T0\Sigma} = 150$ ч. Определить коэффициент технического использования $K_{Т.И.}$.

7. При эксплуатации радиоэлектронного устройства было зарегистрировано $n=26$ отказов, из них отказало полупроводниковых приборов (ПП)–8, резисторов и конденсаторов (РиК) –4, трансформаторов и дросселей (ТиД) –8, интегральных микросхем (ИМС) –6. На ремонт после выхода из строя ПП затрачивалось 12 мин, для РиК–10 мин, для ТиД–8 мин, для ИМС–27 мин. Найти среднее время ремонта $\bar{T}_{Т.Р.}$.

8. На испытание было поставлено 40 ремонтируемых устройств. За время испытания отказало 15 устройств, время ремонта которых составило в часах: 3,7; 3,8; 5,4; 2,9; 5,6; 5,2; 4,8; 3,9; 4,1; 5,1; 2,3; 4,4; 4,5; 4,0; 5,3. Определить доверительный интервал для \bar{T}_p с доверительной вероятностью $P(\epsilon) = 0,9$ при экспоненциальном распределении времени ремонта.

9. Определить объем испытаний при условии, чтобы оценка среднего времени ремонта \bar{T}_p с вероятностью $P(\epsilon) = 0,95$ не отличалась от верхней доверительной границы более чем в полтора раза при экспоненциальном законе распределения времени ремонта.

10. Определить объем испытаний при условии, чтобы оценка среднего времени ремонта \bar{T}_p с вероятностью $P(\epsilon) = 0,95$ не отличалась от нижней доверительной границы более чем в 1,5 раза при распределении времени ремонта по закону Эрланга.

11. При эксплуатации устройства было зарегистрировано $n=30$ отказов. Распределение отказов по группам элементов и время затраченное на ремонт приведены в таблице:

Группа элементов	Кол-во отказов	Время ремонта, мин. T_p
ЭВП	10	60; 73; 79; 89; 74; 67; 75; 81; 80; 65
Полупроводниковые приборы	7	20; 30; 89; 39; 41; 50; 65
Резисторы и конденсаторы	6	26; 29; 32; 39; 40; 38
ИМС	4	60; 62; 58; 48
Прочие элементы	3	130; 170; 125

Определить среднюю продолжительность текущего ремонта $T_{T.P.}$; интенсивность ремонта μ_p .

12. Нарботка на отказ аппаратуры при экспоненциальном законе надежности и без проведения профилактических работ составила $T_0=400$ ч. При проведении профилактических работ длительностью $T_{T.0}=8$ ч наработка на отказ составила 900 ч. Среднее время ремонта $T_p=8$ ч. Коэффициент интенсивности эксплуатации $K_U=0,3$. Интенсивность отказов в выключенном состоянии $\lambda_2=2*10^{-6}$ ч, в рабочем $\lambda_1=4,3*10^{-3}$. Определить $\tau_{T.0}$, а также K_T без профилактики и при проведении профилактики.

Вариант 3

1. На испытание поставлено $N=500$ изделий. За время $t=2000$ ч отказало $n=200$ изделий. За последующие $\Delta t_i=100$ ч отказало еще $\Delta n_i=100$ изделий. Определить $\bar{P}(2000)$, $\bar{P}(2100)$, $\bar{f}(2050)$, $\lambda(2050)$.

2. В результате наблюдения за $N=45$ неремонтируемыми объектами ЭС получены данные до первого отказа всех 45 образцов, сведенные в таблицу.

Δt_i , ч	Δn_i	Δt_i , ч	Δn_i	Δt_i , ч	Δn_i
0-5	1	30-35	4	60-65	3
5-10	5	35-40	3	65-70	3
10-15	8	40-45	0	70-75	3
15-20	2	45-50	1	75-80	1
20-25	5	50-55	0	-	-
25-30	6	55-60	0	-	-

Требуется определить вероятность безотказной работы, интенсивность отказов, построить график этих функций, а также найти среднюю наработку до первого отказа \bar{T}_{cp} .

3. Прибор к началу испытаний проработал 470 ч. К концу испытаний наработка составила 18500 ч. Зарегистрировано 15 отказов. Определить среднюю наработку на отказ \bar{T}_0 .

4. В результате эксплуатации $N=100$ ремонтируемых объектов получены следующие статистические данные

Δn_i	46	40	36	32	30	28	26	24	24	22	22	20	20	20
$\Delta t*10^3$, ч	2	2	2	2	2	2	2	2	2	2	2	2	2	2

Найти параметр потока отказов $\bar{\omega}$ и среднюю наработку на отказ \bar{T}_0 . Для потока отказов построить гистограмму.

5. Имеется 5 комплектов однотипной аппаратуры работающих в одинаковых условиях. Число отказов, промежутки времени исправной работы между соседними отказами и время работы по каждому комплекту приведены в таблице. Необходимо определить наработку на отказ и коэффициент готовности одного комплекта.

Номера комп-тов	t_1	T_{p1}	t_2	T_{p2}	t_3	T_{p3}	t_4	T_{p4}	t_5	T_{p5}	t_6	T_{p6}	Кол-во отказов
1	29	0,6	46	0,7	54	0,8	25	1,0	34	1,2	60	1.2	6
2	48	0,96	60	0.8	56	1,4	36	1,15	-	-	-	-	4
3	68	1.2	64	0,95	52	1.3	-	-	-	-	-	-	3
4	34	1,3	51	0,96	56	1,25	42	1,35	40	0,98	-	-	5
5	52	1,25	26	1,35	58	0,98	48	1,18	-	-	-	-	4

6. При эксплуатации объекта в течении года его средняя наработка составила $T_{0\Sigma} = 7400$ ч, суммарное время ремонтов $T_{p\Sigma} = 480$ ч и суммарное время технического обслуживания $T_{T0\Sigma} = 880$ ч. Определить коэффициент технического использования $K_{Т.И.}$.

7. При эксплуатации радиоэлектронного устройства было зарегистрировано $n=20$ отказов, из них отказало полупроводниковых приборов (ПП)–6, резисторов и конденсаторов (Брик) –8, трансформаторов и дросселей (Твид) –4, интегральных микросхем (ИМС) –2. На ремонт после выхода из строя ПП затрачивалось 15 мин, для Рик–10 мин, для ТиД–20 мин, для ИМС–25 мин. Найти среднее время ремонта $\bar{T}_{Т.Р.}$.

8. На испытание было поставлено 50 ремонтируемых устройств. За время испытания отказало 15 устройств, время ремонта которых составило в часах: 4; 3,7; 5,2; 3,4; 3,2; 4,7; 4,2; 4,5; 5,3; 3,1; 4,4; 4,8; 3,8; 4,6; 3,9. Определить доверительный интервал для \bar{T}_p с доверительной вероятностью $P(\epsilon) = 0,9$ при экспоненциальном распределении времени ремонта.

9. Определить объем испытаний при условии, чтобы оценка среднего времени ремонта \bar{T}_p с вероятностью $P=0,99$ не отличалась от верхней доверительной границы более чем в два раза при экспоненциальном законе распределения времени ремонта.

10. Определить объем испытаний при условии, чтобы оценка среднего времени ремонта \bar{T}_p с вероятностью $P=0,99$ не отличалась от нижней доверительной границы более чем в 1,5 раза при распределении времени ремонта по закону Эрланга.

11. При эксплуатации устройства было зарегистрировано $n=30$ отказов. Распределение отказов по группам элементов и время затраченное на ремонт приведены в таблице:

Группа элементов	Кол-во отказов по группе	Время ремонта, мин. Т _р
ЭВП	10	56; 36; 44; 42; 33; 32; 23; 75; 61; 28
Полупроводниковые приборы	6	80; 59; 108; 45; 73 91
Резисторы и конденсаторы	7	60; 73; 91; 58; 44; 82; 54
Микромодули	4	26; 34; 19; 23
Прочие элементы	3	125; 133; 108

Определить среднюю продолжительность текущего ремонта $T_{Т.Р.}$; интенсивность ремонта $\mu_{р.}$.

12. Нарботка на отказ аппаратуры при экспоненциальном законе надежности и без проведения профилактических работ составила $T_0=300$ ч. При проведении профилактических работ длительностью $T_{Т.0}=5$ ч наработка на отказ составила 700 ч. Среднее время ремонта $T_p=6$ ч. Коэффициент интенсивности эксплуатации $K_{И}=0,25$. Интенсивность отказов в выключенном состоянии $\lambda_2=2*10^{-6}$ ч, в рабочем $\lambda_1=3,33*10^{-3}$. Определить $\tau_{Т.0}$, а также K_T для $t=2$ ч без профилактики и при проведении профилактики.

5. Контрольные вопросы

1. Требования к ЭС.
2. Отказ. Работоспособность ЭС.
3. Вероятность безотказной работы ЭС
4. Нарботка на отказ ЭС
5. Среднее время восстановления работоспособности ЭС
6. Долговечность и сохраняемость ЭС
7. Безотказность. Вероятность безотказной работы.
8. Показателями безотказности неремонтируемых объектов.
9. Частота отказов. Интенсивность отказов.
10. Показателями безотказности ремонтируемых объектов.
11. Параметр потока отказов.
12. Средней наработкой до первого отказа. Средняя наработка на отказ.
13. Коэффициент готовности, коэффициент оперативной готовности.
14. Ремонтопригодность. Средняя продолжительность текущего ремонта, средняя продолжительность технического обслуживания. Интенсивность ремонта.
15. Виды отказов
16. Интенсивность отказов аппаратуры во время её работы и в выключенном состоянии.
17. Время между профилактиками

Таблица 1 – Значения коэффициента r_1

n	r_1					r_2				
	$P(\epsilon)$					$P(\epsilon)$				
	0,999	0,99	0,975	0,95	0,9	0,999	0,99	0,975	0,95	0,9
1	1000	100	40	19,5	9,50	0,14	0,22	0,27	0,33	0,43
2	44	13,5	8,26	5,63	3,77	0,22	0,30	0,36	0,42	0,51
3	15,7	6,88	4,84	3,66	2,73	0,27	0,36	0,42	0,48	0,57
4	9,33	4,85	3,67	2,93	2,29	0,31	0,40	0,46	0,52	0,60
5	6,76	3,91	3,08	2,54	2,05	0,34	0,43	0,49	0,55	0,62
6	5,43	3,36	2,73	2,29	1,90	0,36	0,46	0,52	0,57	0,65
8	4,06	2,75	2,31	2,01	1,72	0,41	0,50	0,56	0,61	0,69
10	3,38	2,42	2,08	1,83	1,61	0,44	0,53	0,58	0,64	0,71
15	2,59	2,01	1,78	1,62	1,46	0,50	0,59	0,64	0,68	0,74
20	2,23	1,81	1,64	1,51	1,37	0,54	0,63	0,67	0,72	0,77
25	2,02	1,68	1,55	1,44	1,33	0,58	0,66	0,70	0,74	0,79
30	1,89	1,60	1,48	1,39	1,29	0,60	0,68	0,72	0,76	0,80
40	1,72	1,50	1,40	1,32	1,24	0,64	0,71	0,75	0,78	0,83
50	1,61	1,43	1,35	1,28	1,21	0,67	0,74	0,77	0,80	0,84
60	1,56	1,38	1,31	1,25	1,19	0,70	0,76	0,79	0,82	0,86
80	1,47	1,32	1,26	1,21	1,16	0,73	0,78	0,81	0,84	0,87
100	1,40	1,28	1,23	1,19	1,14	0,75	0,80	0,83	0,86	0,88
150	1,31	1,22	1,18	1,15	1,12	0,79	0,84	0,86	0,88	0,90
200	1,26	1,19	1,16	1,13	1,10	0,81	0,86	0,88	0,89	0,92
250	1,23	1,17	1,14	1,11	1,09	0,83	0,87	0,89	0,90	0,92
300	1,21	1,15	1,12	1,10	1,08	0,84	0,88	0,90	0,91	0,93
400	1,18	1,13	1,11	1,09	1,07	0,86	0,89	0,91	0,92	0,94
500	1,16	1,11	1,09	1,08	1,06	0,88	0,90	0,92	0,93	0,94
600	1,14	1,10	1,08	1,07	1,05	0,89	0,91	0,92	0,94	0,95
800	1,12	1,09	1,07	1,06	1,05	0,90	0,92	0,93	0,94	0,96
1000	1,11	1,08	1,06	1,05	1,04	0,93	0,93	0,94	0,95	0,96

Таблица 2 –Значение коэффициентов δ_1 и δ_2

n	δ_1				δ_2			
	P(€)				P(€)			
	0,99	0,95	0,9	0,8	0,99	0,95	0,9	0,8
1	0,075	0,177	0,265	0,412	3,325	2,37	1,95	1,5
2	0,206	0,341	0,436	0,574	2,512	1,94	1,675	1,375
3	0,3	0,434	0,525	0,65	2,15	1,75	1,542	1,317
4	0,362	0,5	0,581	0,7	2	1,64	1,469	1,281
5	0,415	0,545	0,62	0,73	1,88	1,57	1,42	1,25
6	0,454	0,575	0,654	0,755	1,792	1,52	1,383	1,232
7	0,460	0,604	0,675	0,771	1,725	1,47	1,353	1,214
8	0,464	0,62	0,688	0,785	1,66	1,43	1,34	1,205
10	0,473	0,65	0,713	0,813	1,527	1,35	1,287	1,187
15	0,57	0,7	0,766	0,85	1,43	1,3	1,234	1,15
20	0,629	0,74	0,8	0,87	1,371	1,26	1,2	1,13
25	0,668	0,77	0,821	0,885	1,332	1,23	1,179	1,115
30	0,697	0,788	0,835	0,892	1,303	1,22	1,165	1,108
35	0,719	0,8	0,848	0,9	1,281	1,2	1,152	1,1
40	0,738	0,81	0,86	0,91	1,262	1,19	1,14	1,09
45	0,752	0,82	0,867	0,915	1,248	1,18	1,133	1,085
50	0,765	0,83	0,87	0,916	1,235	1,17	1,126	1,084
100	0,835	0,88	0,91	0,94	1,165	1,12	1,09	1,06
150	0,865	0,8	0,928	0,955	1,135	1,1	1,072	1,045
200	0,883	0,92	0,935	0,958	1,117	1,08	1,065	1,042
250	0,895	0,923	0,944	0,962	1,105	1,07	1,056	1,038
300	0,905	0,935	0,95	0,968	1,095	1,065	1,05	1,032
350	0,912	0,94	0,952	0,968	1,088	1,06	1,048	1,031
400	0,92	0,942	0,955	0,97	1,08	1,058	1,045	1,03
450	0,922	0,944	0,957	0,972	1,078	1,056	1,042	1,028
500	0,928	0,95	0,96	0,974	1,072	1,05	1,04	1,026

Лабораторная работа №8 «Разработка технологического процесса сборки печатного узла»

1. Цель работы

Целью работы является получение навыков разработки технологического процесса сборки печатного узла.

2. Основные сведения из теории

Показатель технологичности и их выбор

Обеспечение технологичности конструкции изделия – это взаимосвязанные решения конструкторских и технологических задач, направленных на повышение производительности труда, достижение оптимальных трудовых и материальных затрат и сокращение времени на производство, техническое обслуживание и ремонт изделия.

Под технологичностью конструкции понимается совокупность ее свойств, обеспечивающая в заданных условиях производства и эксплуатации наименьшие затраты труда, средств, материалов и времени при технологической подготовке производства, изготовлении и ремонте изделия.

Оценку комплексных показателей технологичности конструкции осуществляют для:

- 1) опытного образца (опытной партии);
- 2) установочной серии;
- 3) серийного производства.

Рассматривают узлы и блоки, являющиеся сборочными единицами, а в отдельных случаях производят оценку технологичности изделия в целом. В зависимости от конструктивно-технологических особенностей сборочные единицы разбивают на группы:

- 1) электронные блоки (логические, аналоговые и индикаторные, блоки оперативной памяти, генераторы сигналов, приёмно-усилительные блоки и т.д.);
- 2) радиотехнические блоки (вторичные и стабилизированные источники питания, выпрямители и т.д.);
- 3) электромеханические и механические блоки (механизмы привода, отсчётные устройства, кодовые преобразователи, редукторы, волноводные блоки и т.д.);
- 4) коммутационно-распределительные блоки (коммутаторы, коробки распределительные, переключатели и т.д.).

Наиболее важными показателями технологичности конструкции изделий являются трудоёмкость изготовления и технологическая себестоимость. Для каждой группы изделий определён состав из семи базовых показателей. Их выбирают с учётом наибольшего влияния на технологичность конструкции блоков. Состав базовых показателей, их ранжированная последовательность зависит от вида группы. Коэффициент весовой значимости показателя определяется по формулам

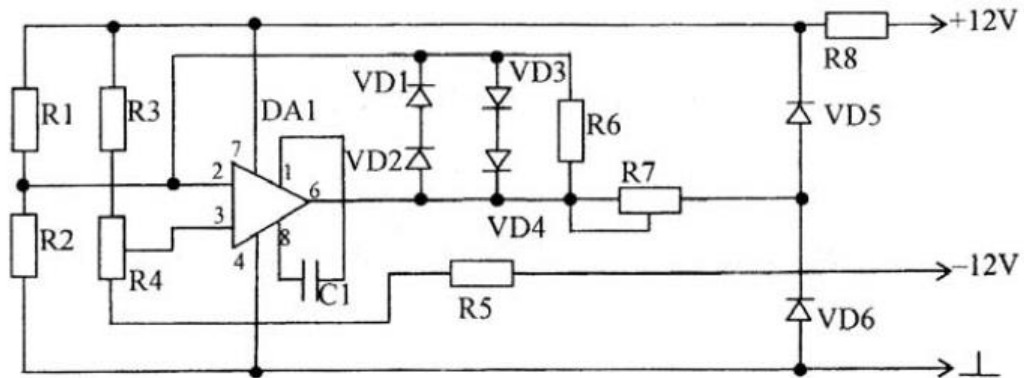
$$\varphi_i = \frac{i}{2^{i-1}}, \text{ где } i - \text{ порядковый номер показателя в ранжированной последовательности.}$$

Таблица 1 – Базовые показатели электронных блоков

Формула для определения базового показателя	Коэффициент весовой значимости	
1. Коэффициент использования микросхем и микросборок в блоке		
$K_{и.мс.} = N_{мс} / N_{эрэ}$	$\varphi_1 = 1,000$	$N_{мс}$ – общее количество микросхем и микросборок в блоке (изделии), шт; $N_{эрэ}$ – общее количество ЭРЭ (микросхемы, микросборки, транзисторы, диоды, резисторы, конденсаторы), шт.
2. Коэффициент автоматизации и механизации монтажа изделий		
$K_{а.м.} = N_{а. м.} / N_{м.},$	$\varphi_2 = 1,000$	$N_{а.м.}$ – количество монтажных соединений, которые осуществляться механизированным и автоматизированным способом, $N_{м.}$ – общее количество монтажных соединений, шт;
3. Коэффициент автоматизации и механизации подготовки ЭРЭ к монтажу		
$K_{м.п.эрэ} = N_{м.п.эрэ} / N_{эрэ}$	$\varphi_3 = 0,750$	$N_{м.п.эрэ}$ - количество ЭРЭ, подготовка которых к монтажу может осуществляться механизированным и автоматизированным способом, шт. $N_{м.п.эрэ}$ – общее количество ЭРЭ, шт.
4. Коэффициент автоматизации и механизации операций контроля и настройки электрических параметров		
$K_{м.к.н.} = N_{м.к.н.} / N_{к.н.},$	$\varphi_4 = 0,500$	$N_{м.к.н.}$ - количество операций контроля и настройки, которые можно осуществлять механизированным и автоматизированным способом, шт (в число таких операций включаются операции не требующие средств механизации); $N_{к.н.}$ - общее количество операций контроля и настройки, шт.
5. Коэффициент повторяемости ЭРЭ		
$K_{п.эрэ} = 1 - N_{т.эрэ} / N_{эрэ}$	$\varphi_5 = 0,310$	$N_{т.эрэ}$ - общее количество типоразмеров ЭРЭ в блоке (изделий), шт. Под типоразмером ЭРЭ понимается габаритный размер без учета номинальных значений.
6. Коэффициент применяемости ЭРЭ		
$K_{пр.эрэ} = 1 - N_{т.ор.эрэ} / N_{эрэ}$	$\varphi_6 = 0,187$	$N_{т.ор.эрэ}$ - количество типоразмеров оригинальных ЭРЭ в изделии (блоке), шт.
7. Коэффициент прогрессивности формообразования деталей		
$K_{ф} = D_{пр} / D$	$\varphi_7 = 0,110$	$D_{пр}$ - количество деталей, полученных прогрессивными методами формообразования (штамповкой, прессованием, литьем под давлением и т.п.), шт; D - общее количество деталей (без нормализованного крепежа) в блоке (изделии), шт.

3. Пример выполнения задания

Разработать технологический процесс сборки элементов на печатной плате для электрической принципиально схемы.



№	Наименование и обозначение элемента	Габаритный эскиз	Установочный эскиз
1	DA1 интегральная микросхема К153УД2		
2	VD1–VD4 Диод Д223Б		
3	VD5–VD6 Диод КС133А		
4	R1, R2, R3, R5 – 5,1 кОм R6 – 100 Ом; R8 – 3.9 МОм Резисторы С2-33-0,125		
5	R4 – СП0-0,5-2,2 кОм R7 – СП0-0,5-51 кОм Резисторы переменные		не формируются

Инд. № под.	Подпись и дата	Взам. инв. №	Инв. № дубл.	Подпись и дата	ГОСТ 1407-74																																										
				№ операций																																											
							Лист 1	Листов 4																																							
№ перехода	Содержание перехода				Технологический режим		Приспособление (код, наименован.)		Инструмент (код, наименование)		T ₀																																				
1	Список расходных материалов:																																														
1.1	Припой ПОС-61 ГОСТ 21930-76																																														
1.2	Флюс ФКТ																																														
1.3	Спирто-бензиновая смесь (1:1)																																														
1.4	Ветошь																																														
1.5	Лак УР-231 УХЛ 4-9/13 ТУ 6-21-14-90																																														
1.6	Список оборудования и инструментов:																																														
1.7	Приспособление 1				Для формовки микросхем																																										
1.8	Приспособление 2				Для формовки диодов																																										
1.9	Приспособление 3				Для формовки диодов																																										
1.10	Приспособление 4				Для формовки резисторов																																										
1.11	Пинцет																																														
1.12	Кисть				Для промывки ПП																																										
1.13	Кисть				Для нанесения флюса																																										
1.14	Пульверизатор																																														
1.15	Ванна с флюсом																																														
1.16	Ванна с припоем																																														
1.17	Паяльник																																														
2	Подготовительная операция																																														
2.1	Извлечь микросхему DA1 из технологической тары								Пинцет																																						
2.2	Контроль на отсутствие внешних дефектов																																														
2.3	Формовать выводы микросхемы DA1 согласно Эскизу 1 Позиция 1						Приспособление 1																																								
2.4	Извлечь диоды VD1-VD4 из технологической тары								Пинцет																																						
2.5	Контроль на отсутствие внешних дефектов																																														
2.6	Формовать выводы диодов VD1-VD4 согласно Эскизу 1 Позиция 2						Приспособление 2																																								
2.7	Извлечь диоды VD4, VD5 из технологической тары								Пинцет																																						
2.8	Контроль на отсутствие внешних дефектов																																														
2.9	Формовать выводы диодов VD4, VD5 согласно Эскизу 1 Позиция 3						Приспособление 3																																								
<table border="1" style="width:100%; border-collapse: collapse;"> <tr> <td style="width:10%;"></td> <td style="width:10%;"></td> <td style="width:10%;"></td> <td style="width:10%;"></td> <td style="width:10%;"></td> <td style="width:10%;"></td> <td style="width:10%;"></td> <td style="width:10%;"></td> <td style="width:10%;"></td> <td style="width:10%;"></td> <td style="width:10%;"></td> <td style="width:10%;"></td> </tr> <tr> <td>Изм.</td> <td>Лист</td> <td>№ докум.</td> <td>Подпись</td> <td>Дата</td> <td>Изм.</td> <td>Лист</td> <td>Подпись</td> <td>№ докум.</td> <td>Дата</td> <td>Изм.</td> <td>Лист</td> </tr> <tr> <td></td> <td></td> <td></td> <td></td> <td></td> <td></td> <td></td> <td></td> <td></td> <td></td> <td></td> <td></td> </tr> </table>																								Изм.	Лист	№ докум.	Подпись	Дата	Изм.	Лист	Подпись	№ докум.	Дата	Изм.	Лист												
Изм.	Лист	№ докум.	Подпись	Дата	Изм.	Лист	Подпись	№ докум.	Дата	Изм.	Лист																																				

Инд. № под.	Подпись и дата	Взам. инв. №	Инв. № дубл.	Подпись и дата	ГОСТ 1407-74																																							
				№ операций						Лист 2		Листов 4																																
№	содержание перехода				Технологический режим					Приспособление (код, наименование)		Инструмент (код, наименование)		T_0																														
2.10	Извлечь резисторы R1-R3, R5-R6 из технологической тары											Пинцет																																
2.11	Контроль на отсутствие внешних дефектов																																											
2.12	Формовать выводы резисторов R1-R3, R5-R6 согласно Эскизу 1 Позиция 4									Приспособление 4																																		
2.13	Извлечь резисторы R4,R7 из технологической тары											Пинцет																																
2.14	Контроль на отсутствие внешних дефектов																																											
2.15	Лудить выводы микросхемы DA. Припой ПОС-61				Tприпоя=250°C					Ванна с расплавленным припоем																																		
2.16	Флюсовать выводы микросхемы DA1 методом окунаия. Флюс ФКТ				T=20°C					Ванна с флюсом																																		
2.17	Лудить выводы диодов VD1-VD4. Припой ПОС-61				Tприпоя=250°C					Ванна с расплавленным припоем																																		
2.18	Флюсовать выводы диодов VD1-VD4 методом окунаия. Флюс ФКТ				T=20°C					Ванна с флюсом																																		
2.19	Лудить выводы диодов VD4,VD5. Припой ПОС-61				Tприпоя=250°C					Ванна с расплавленным припоем																																		
2.20	Флюсовать выводы диодов VD4,VD5 методом окунаия. Флюс ФКТ				T=20°C					Ванна с флюсом																																		
2.21	Лудить выводы диодов резисторов R1-R3, R5-R6 . Припой ПОС-61				Tприпоя=250°C					Ванна с расплавленным припоем																																		
2.22	Флюсовать выводы резисторов R1-R3, R5-R6 методом окунаия. Флюс ФКТ				T=20°C					Ванна с флюсом																																		
3 Монтажная операция																																												
3.1	Извлечь плату из технологической тары и установить на рабочем столе																																											
3.2	Контроль на отсутствие внешних дефектов																																											
3.3	Промыть ПП спирт-бензиновой смесью (1:1)				T=20°C							3 ванны с раствором, кисть, ветошь		3x1,5 мин.																														
3.4	Сушить ПП				T=85°C					Сушильный шкаф				5 мин.																														
3.5	Визуальный контроль на отсутствие внешних дефектов																																											
3.6	Установить ПП на технологическую подставку																																											
<table border="1" style="width:100%; border-collapse: collapse;"> <tr> <td style="width:10%;"></td> <td style="width:10%;"></td> <td style="width:10%;"></td> <td style="width:10%;"></td> <td style="width:10%;"></td> <td style="width:10%;"></td> <td style="width:10%;"></td> <td style="width:10%;"></td> <td style="width:10%;"></td> <td style="width:10%;"></td> <td style="width:10%;"></td> <td style="width:10%;"></td> <td style="width:10%;"></td> <td style="width:10%;"></td> <td style="width:10%;"></td> </tr> <tr> <td>Изм.</td> <td>Лист</td> <td>№ докум.</td> <td>Подпись</td> <td>Дата</td> <td>Изм.</td> <td>Лист</td> <td>Подпись</td> <td>№ докум.</td> <td>Дата</td> <td>Изм.</td> <td>Лист</td> <td>№ докум.</td> <td>Подпись</td> <td>Дата</td> </tr> </table>																														Изм.	Лист	№ докум.	Подпись	Дата	Изм.	Лист	Подпись	№ докум.	Дата	Изм.	Лист	№ докум.	Подпись	Дата
Изм.	Лист	№ докум.	Подпись	Дата	Изм.	Лист	Подпись	№ докум.	Дата	Изм.	Лист	№ докум.	Подпись	Дата																														

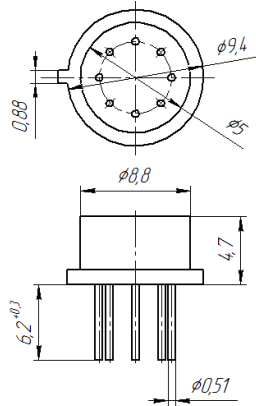
Инд. № под.	Подпись и дата	Взам. инв. №	Инв. № дубл.	Подпись и дата	ГОСТ 1407-74																																							
				№ операций						Лист 4		Листов 4																																
№ перехода	Содержание перехода				Технологический режим	Приспособление (код, наименование)			Инструмент (код, наименование)		T ₀																																	
3.7	Установить микросхему DA1 на плату согласно маркировке, согласно эскизу 2 позиция 1 и фиксировать подгибкой выводов								Пинцет																																			
3.8	Флюсовать выводы микросхемы DA1 (флюс ФКТ)				T=20°C				Кисть																																			
3.9	Паять выводы микросхемы DA1 припоем ПОС-61				T=250°C				Паяльник		<2с																																	
3.10	Установить диоды VD1-VD4 на плату согласно маркировке, согласно эскизу 2 позиция 2 и фиксировать подгибкой выводов								Пинцет																																			
3.11	Флюсовать выводы диодов VD1-VD4 (флюс ФКТ)				T=20°C				Кисть																																			
3.12	Паять выводы диодов VD1-VD4 припоем ПОС-61				T=250°C				Паяльник		<2с																																	
3.13	Установить диоды VD4,VD5 на плату согласно маркировке, согласно эскизу 2 позиция 3 и фиксировать подгибкой выводов								Пинцет																																			
3.14	Флюсовать выводы диодов VD4,VD5 (флюс ФКТ)				T=20°C				Кисть																																			
3.15	Паять выводы диодов VD4,VD5 припоем ПОС-61				T=250°C				Паяльник		<2с																																	
3.16	Установить резисторы R1-R3, R5-R6 на плату согласно маркировке, согласно эскизу 2 позиция 3 и фиксировать подгибкой выводов								Пинцет																																			
3.17	Флюсовать выводы резисторов R1-R3, R5-R6 (флюс ФКТ)				T=20°C				Кисть																																			
3.18	Паять выводы резисторов R1-R3, R5-R6 припоем ПОС-61				T=250°C				Паяльник		<2с																																	
3.19	Установить резисторы R4, R7 на плату согласно маркировке, согласно и фиксировать гайкой								Пинцет																																			
3.20	Сушить ПП				T=85°C	Сушильный шкаф					1,5 часа																																	
3.21	Покрыть ПП вторым слоем лака УР-231								Пульверизатор																																			
3.22	Сушить ПП				T=85°C	Сушильный шкаф					3 часа																																	
3.23	Удаление защитного покрытия										5 мин.																																	
3.24	Промыть плату в спирт-бензиновом растворе (1:1)				T=20°C				Ванна с раствором, кисть																																			
3.25	Сушить ПП				T=85°C	Сушильный шкаф																																						
3.26	Контроль на отсутствие внешних дефектов										<2с																																	
3.27	Упаковка ПП в технологическую тару																																											
<table border="1" style="width:100%; border-collapse: collapse;"> <tr> <td style="width:10%;"></td> <td style="width:10%;"></td> <td style="width:10%;"></td> <td style="width:10%;"></td> <td style="width:10%;"></td> <td style="width:10%;"></td> <td style="width:10%;"></td> <td style="width:10%;"></td> <td style="width:10%;"></td> <td style="width:10%;"></td> <td style="width:10%;"></td> <td style="width:10%;"></td> <td style="width:10%;"></td> <td style="width:10%;"></td> <td style="width:10%;"></td> </tr> <tr> <td>Изм.</td> <td>Лист</td> <td>№ докум.</td> <td>Подпись</td> <td>Дата</td> <td>Изм.</td> <td>Лист</td> <td>Подпись</td> <td>№ докум.</td> <td>Дата</td> <td>Изм.</td> <td>Лист</td> <td>№ докум.</td> <td>Подпись</td> <td>Дата</td> </tr> </table>																														Изм.	Лист	№ докум.	Подпись	Дата	Изм.	Лист	Подпись	№ докум.	Дата	Изм.	Лист	№ докум.	Подпись	Дата
Изм.	Лист	№ докум.	Подпись	Дата	Изм.	Лист	Подпись	№ докум.	Дата	Изм.	Лист	№ докум.	Подпись	Дата																														

Инд. № подл.	Подп. и дата	Взам. инв. №	Инв. № дубл.	Подп. и дата	
--------------	--------------	--------------	--------------	--------------	--

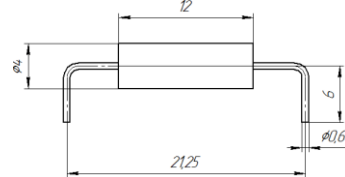
Карта эскизов

Эскиз 1

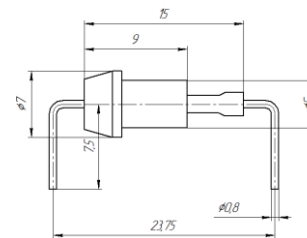
Номер операции



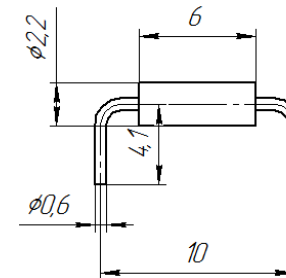
Позиция 1



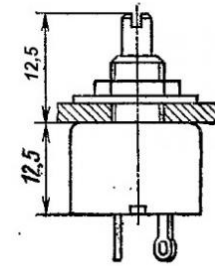
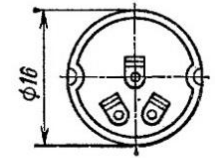
Позиция 2



Позиция 3



Позиция 5



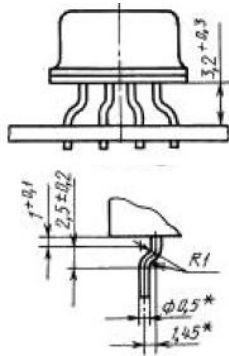
										Разраб.				Лист
										Проверил				1
										Нормир.				
										Утверд.				Листов
Изм.	Лист	№ докум.	Подпись	Дата	Изм.	Лист	Подпись	Дата	№ докум.	Н. контр				2

Инд. № подл.	Подп. и дата	Взам. инв. №	Инв. № дубл.	Подп. и дата

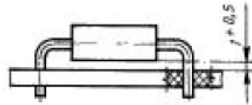
Карта эскизов

Эскиз 2

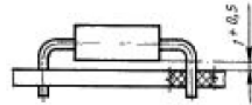
Номер операции



Позиция 1



Позиция 2



Позиция 3



Позиция 4

										Разраб.				Лист Листов 4
										Проверил				
										Нормир.				
										Утверд.				
Изм.	Лист	№ докум.	Подпись	Дата	Изм.	Лист	Подпись	Дата	№ докум.	Н. контр				

4. Задание для самостоятельного выполнения

1. Получить задание от преподавателя.
2. Рассчитать показатели технологичности. Сделать выводы.
3. Разработать технологический процесс сборки элементов на печатной плате с эскизами.

5. Контрольные вопросы

1. Перечислите требования к выполнению электрической принципиальной схемы?
2. Перечислите требования к выполнению перечня элементов?
3. Перечислите требования к выполнению чертежа печатной платы?
4. Перечислите требования к выполнению сборочного чертежа печатного узла?
5. Перечислите требования к выполнению спецификации?

Список литературы:

1. Технология деталей радиоэлектронной аппаратуры: учеб. пособие для вузов. /Под ред. С.Е. Ушаковой. – М.: Радио и связь, 1996.
2. Валетов, В.А. Технология приборостроения. Учебное пособие / В.А. Валетов, Ю. П. Кузьмин, А.А. Орлова, С.Д. Третьяков. СПб: Университет ИТМО, 2008 – 336 с. [Электронный ресурс] – Режим доступа: https://e.lanbook.com/book/40745#book_name.
3. Билибин, К.И. Проектирование технологических процессов в производстве электронной аппаратуры: Учеб. Пособие / К. И. Билибин, В. А. Соловьев. М.: Изд-во МГТУ им. Н.Э. Баумана, 2007. – 76 с. [Электронный ресурс] – Режим доступа: https://e.lanbook.com/book/61998#book_name
4. Ловыгин, А.А. Современный станок с ЧПУ и CAD/CAM-система / А. А. Ловыгин, Л. В. Твердовский. М.: ДМК Пресс, 2015 – 280с. [Электронный ресурс] – Режим доступа: https://e.lanbook.com/book/82824#book_name.
5. Сидоров, И.Н. Конструирование измерительных приборов: учебно-методическое пособие / И.Н. Сидоров, В. В. Туктарова. Казань: Изд-во КНИТУ-КАИ, 2017. – 73 с. [Электронный ресурс]. Режим доступа: <http://e-library.kai.ru/reader/hu/flipping/Resource-3120/3037.pdf/index.html>.
6. Руководство пользователя DipTrace.
7. ГОСТ 2.101-68 ЕСКД. Виды изделий.
8. ГОСТ 14.201-83. Обеспечение технологичности конструкции изделий. Общие требования