

Документ подписан простой электронной подписью  
Информация о владельце:  
ФИО: Прохоров Сергей Григорьевич  
Должность: Председатель УМК  
Дата подписания: 05.09.2024 10:41:21  
Уникальный программный ключ:  
b1cb3ce3b5a8850f04c5b25f9bc691893e7a6284

**МИНИСТЕРСТВО НАУКИ И ВЫСШЕГО ОБРАЗОВАНИЯ  
РОССИЙСКОЙ ФЕДЕРАЦИИ**  
Федеральное государственное бюджетное образовательное учреждение  
высшего образования «Казанский национальный исследовательский  
технический университет им. А.Н. Туполева-КАИ»

---

**Чистопольский филиал «Восток»**  
*(наименование института (факультета, филиала))*

---

**Кафедра приборостроения**  
*(наименование кафедры разработчика)*

**УТВЕРЖДЕНО:**  
Ученым советом КНИТУ-КАИ  
(в составе ОП ВО)

**КОМПЛЕКТ ОЦЕНОЧНЫХ МАТЕРИАЛОВ**  
по дисциплине (модулю)

**Б1.О.18 Начертательная геометрия и инженерная графика**  
*(индекс дисциплины по учебному плану, наименование дисциплины)*

Чистополь 2023

Комплект оценочных материалов по дисциплине (модулю) разработан для обучающихся всех форм обучения по направлению подготовки (специальности):

Код и наименование направления подготовки (специальности)	Направленность (профиль, специализация, магистерская программа)
12.03.01 Приборостроение	Приборостроение

Разработчик(и):

Горелов Алексей Вячеславович, к.т.н.

Туктарова Вера Валерьевна, доцент, к.т.н.

Севрюгин Сергей Юрьевич, доцент, к.т.н.

Комплект оценочных материалов по дисциплине (модулю) рассмотрен на заседании кафедры приборостроения, протокол № 9 от 26.05.2023г.

Заведующий кафедрой Приборостроение

Прохоров Сергей Григорьевич, доцент, к.т.н.

## 1 ОЦЕНОЧНЫЕ МАТЕРИАЛЫ ПО ОСВОЕНИЮ ДИСЦИПЛИНЫ (МОДУЛЯ)

Текущий контроль успеваемости обеспечивает оценивание хода освоения дисциплины (модуля).

Промежуточная аттестация предназначена для оценки достижения запланированных результатов обучения по завершению изучения дисциплины (модуля) и позволяет оценить уровень и качество ее освоения обучающимися.

Комплект оценочных материалов представляет собой совокупность оценочных средств (комплекс заданий различного типа с ключами правильных ответов, включая критерии оценки), используемых при проведении оценочных процедур (текущего контроля, промежуточной аттестации) с целью оценивания достижения обучающимися результатов обучения по дисциплине (модулю).

### 1.1 Оценочные средства и балльные оценки для контрольных мероприятий

Таблица 1.1, а – Объем дисциплины (модуля) для очной формы обучения

Семестр	Общая трудоемкость дисциплины (модуля), в ЗЕ/час	Виды учебной работы, в т.ч. проводимые с использованием ЭО и ДОТ											
		Контактная работа обучающихся с преподавателем по видам учебных занятий (аудиторная работа), в т.ч.:							Самостоятельная работа обучающегося (внеаудиторная работа), в т.ч.:				
		Лекции	Лабораторные работы	Практические занятия	Курсовая работа (консультация, защита)	Курсовой проект (консультация, защита)	Консультации перед экзаменом	Контактная работа на промежуточной аттестации	Курсовая работа (подготовка)	Курсовой проект (подготовка)	Проработка учебного материала (самоподготовка)	Подготовка к промежуточной аттестации	Форма промежуточной аттестации
1	2 ЗЕ/72	16	-	32	-	-	-	0,35	-	-	23,65	-	зачет
2	3 ЗЕ/108	16	-	32	-	-	-	0,35	-	-	24	35,65	экзамен
<b>Итого</b>	<b>5 ЗЕ/180</b>	<b>32</b>	<b>-</b>	<b>64</b>	<b>-</b>	<b>-</b>	<b>-</b>	<b>0,70</b>	<b>-</b>	<b>-</b>	<b>47,65</b>	<b>35,65</b>	

Таблица 1.1, б – Объем дисциплины (модуля) для заочной формы обучения

Семестр	Общая трудоемкость дисциплины (модуля), в ЗЕ/час	Виды учебной работы, в т.ч. проводимые с использованием ЭО и ДОТ												
		Контактная работа обучающихся с преподавателем по видам учебных занятий (аудиторная работа), в т.ч.:							Самостоятельная работа обучающегося (внеаудиторная работа), в т.ч.:					
		Лекции	Лабораторные работы	Практические занятия	Курсовая работа (консультация, защита)	Курсовой проект (консультация, защита)	Консультации перед экзаменом	Контактная работа на промежуточной аттестации	Курсовая работа (подготовка)	Курсовой проект (подготовка)	Проработка учебного материала (самоподготовка)	Подготовка к промежуточной аттестации	Форма промежуточной аттестации	
1	2 ЗЕ/72	6	-	8	-	-	-	0,35	-	-	54	3,65	зачет	
2	3 ЗЕ/108	2	-	8	-	-	-	0,35	-	-	89	8,65	экзамен	
<b>Итого</b>	<b>5 ЗЕ/180</b>	<b>8</b>	-	<b>16</b>	-	-	-	<b>0,70</b>	-	-	<b>143</b>	<b>12,30</b>		

Текущий контроль успеваемости и промежуточная аттестация по дисциплине (модулю) осуществляется в соответствии с балльно-рейтинговой системой по 100-балльной шкале. Балльные оценки для контрольных мероприятий представлены в таблице 1.2. Пересчет суммы баллов в традиционную оценку представлен в таблице 1.3.

Таблица 1.2 Балльные оценки для контрольных мероприятий

Наименование контрольного мероприятия	Максимальный балл на первую аттестацию	Максимальный балл за вторую аттестацию	Максимальный балл за третью аттестацию	Всего за семестр
<b>1 семестр</b>				
Тестирование	10	-	10	20
Выполнение графических работ	-	15	15	30
<b>Итого (максимум за период)</b>	<b>10</b>	<b>15</b>	<b>25</b>	<b>50</b>
Зачет				<b>50</b>
<b>Итого</b>				<b>100</b>
<b>2 семестр</b>				
Выполнение графических работ	16	18	16	<b>50</b>
<b>Итого (максимум за период)</b>	<b>16</b>	<b>18</b>	<b>16</b>	<b>50</b>
<b>Экзамен</b>				<b>50</b>

Итого				<b>100</b>
-------	--	--	--	------------

Таблица 1.3 Шкала оценки на промежуточной аттестации

Выражение в баллах	Словесное выражение при форме промежуточной аттестации - зачет	Словесное выражение при форме промежуточной аттестации – экзамен, зачет с оценкой
от 86 до 100	Зачтено	Отлично
от 71 до 85	Зачтено	Хорошо
от 51 до 70	Зачтено	Удовлетворительно
до 51	Не зачтено	Неудовлетворительно

Форма и организация промежуточной аттестации по итогам освоения дисциплины – зачет, проводится два этапа: тестирование и устные ответы на экзаменационные вопросы.

## 2 Оценочные средства для проведения текущего контроля

### 2.1 Тестовые вопросы

Тестовые вопросы содержат следующие типы вопросов с соответствующим количеством баллов за правильный ответ:

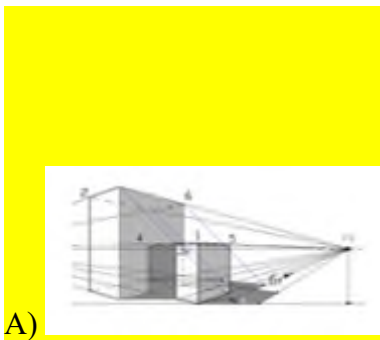
Тип вопроса	Количество баллов за правильный ответ
запрос выбора вариантов ответа	1
запрос нескольких ответов	1 -при выборе всех правильных 0,5 – за 2 правильных из 3 0,25 – за 1 правильный из 3 0,5 – за 1 правильный из 2
запрос ввода пропущенного текста	1

## Семестр 1, аттестация 1

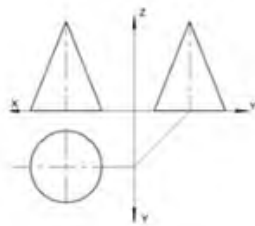
1. Количество проекций точки достаточно, чтобы задать ее

- А) Две
- Б) Три
- В) Одна
- Г) Четыре

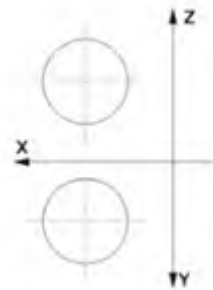
2. Отметьте чертежи, полученные центральным проецированием



A)



Б)



В)

3. Отметьте элементы необходимые для выполнения центрального проецирования

- A) **Плоскость проекций**
- Б) Направление проецирования
- В) **Центр проецирования**
- Г) Оси координат

4. Отметьте элементы необходимые для выполнения параллельного проецирования

- A) **Плоскость проекций**
- Б) **Направление проецирования**
- В) Центр проецирования
- Г) Оси координат

5. Координата задает удаление от фронтальной плоскости проекций

- A) X
- Б) **Y**
- В) Z
- Г)  $\Omega$

6. Координата задает удаление от горизонтальной плоскости проекций

- A) X
- Б) Y
- В) **Z**
- Г)  $\Omega$

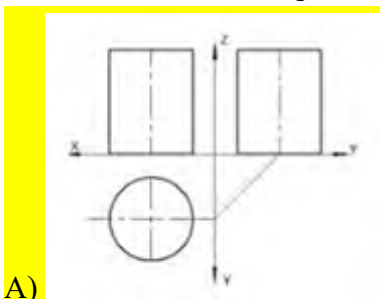
7. Координата задает удаление от профильной плоскости проекций

- A) **X**
- Б) Y
- В) Z
- Г)  $\Omega$

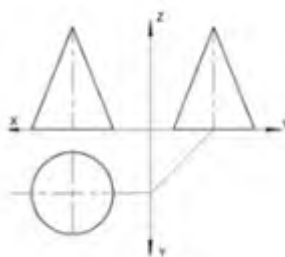
8. Количество координат, определяющие положение точки в пространстве

- A) **Три**
- Б) Две
- В) Одна
- Г) четыре

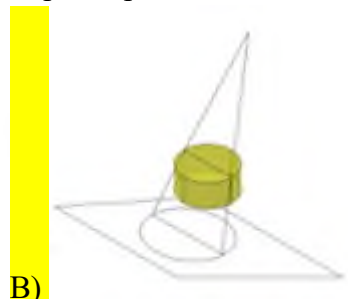
9. Отметьте чертежи, полученные ортогональным проецированием



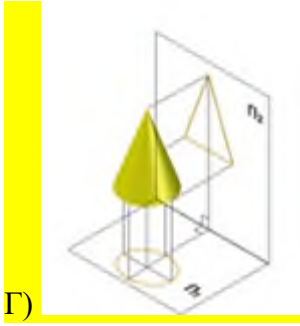
A)



Б)



В)



10. В какой последовательности записываются координаты точки

- А) YXZ
- Б) ZYX
- В) XZY
- Г) XYZ**

11. Проекция точки, которая задана координатами X и Y

- А) Горизонтальная**
- Б) Фронтальная
- В) Профильная
- Г) Центральная

12. Проекция точки, которая задана координатами X и Z

- А) Горизонтальная**
- Б) Фронтальная
- В) Профильная
- Г) Центральная

13. Проекция точки, которая задана координатами X и Y

- А) Горизонтальная
- Б) Фронтальная**
- В) Профильная
- Г) Центральная

14. Проекция точки, которая задана координатами Y и Z

- А) Горизонтальная
- Б) Фронтальная
- В) Профильная**
- Г) Центральная

15. Точка принадлежит горизонтальной плоскости проекций.

- А) A(20,10,0)**
- Б) B(10,45,10)
- В) C(20,0,25)
- Г) D(50,15,15)
- Д) E(10,20,30)

16. Точка принадлежит фронтальной плоскости проекций

- А) A(20,10,0)
- Б) B(10,45,10)
- В) C(20,0,25)**
- Г) D(50,15,15)
- Д) E(10,20,30)

17. Точка принадлежит профильной плоскости проекций

- А) A(20,10,0)

- Б) В(10,45,10)
- В) С(20,0,25)
- Г) D(50,15,15)
- Д) E(0,20,30)**

18. Точка наиболее удалена от профильной плоскости проекций

- А) A(20,10,0)
- Б) В(10,45,10)
- В) С(20,0,25)
- Г) D(50,15,15)
- Д) E(10,20,30)**

19. Точка наиболее удалена от фронтальной плоскости проекций

- А) A(20,10,0)
- Б) В(10,45,10)**
- В) С(20,0,25)
- Г) D(50,15,15)
- Д) E(10,20,30)

20. Прямая, перпендикулярная горизонтальной плоскости проекций

- А) Горизонтально проецирующая**
- Б) Горизонтальная
- В) Фронтально проецирующая
- Г) Фронтальная
- Д) профильная
- Е) Профильно проецирующая
- Ж) Центральная
- З) Централью проецирующая

21 Прямая, перпендикулярная одной из плоскостей проекций

- А) Проецирующая**
- Б) Уровня
- В) Централью проецирующая
- Г) Отрезок

22. Проекция горизонтальной прямой, параллельная оси ОХ

- А) Горизонтальная
- Б) Профильная
- В) Центральная
- Г) Централью проецирующая
- Д) Фронтальная**

23. Проекция фронтальной прямой, параллельная оси ОХ

- А) Горизонтальная**
- Б) Профильная
- В) Центральная
- Г) Централью проецирующая
- Д) Фронтальная

24. Проекция горизонтально проецирующей прямой на П1

- А) Точка**
- Б) Прямая
- В) Пунктирная
- Г) Прямоугольник

25. Проекция фронтально проецирующей прямой на П2

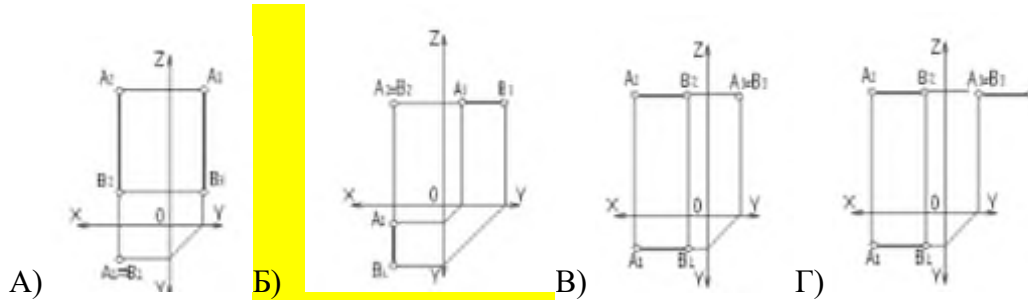


- А) Прямая
- Б) Прямоугольник
- В) Точка**
- Г) Окружность

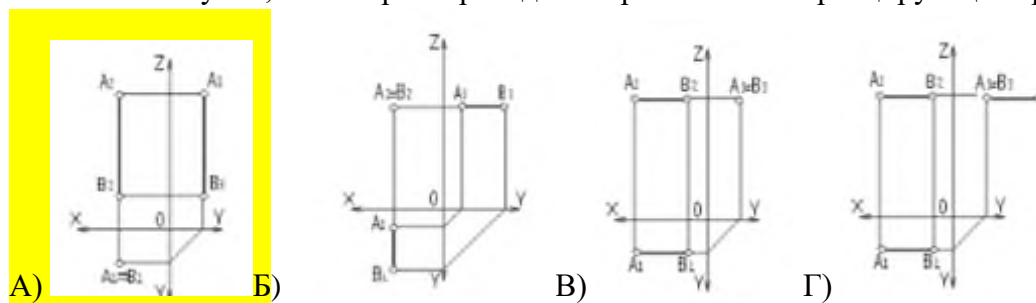
26. Проекция профильно проецирующей прямой на ПЗ

- А) Точка**
- Б) Прямая
- В) Пунктирная
- Г) Прямоугольник
- Г) Окружность

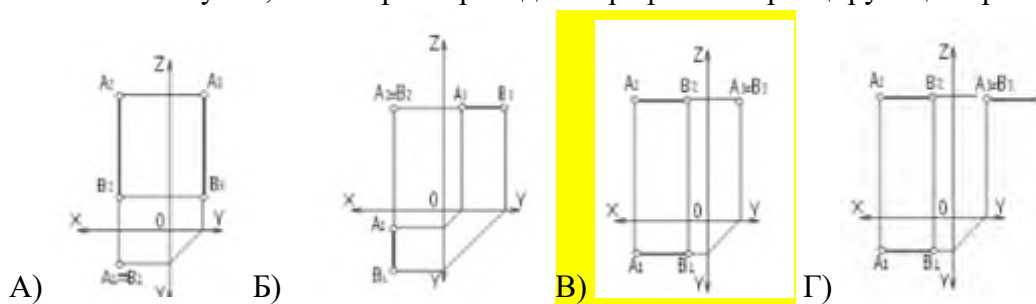
27. Рисунок, на котором приведена фронтально проецирующая прямая



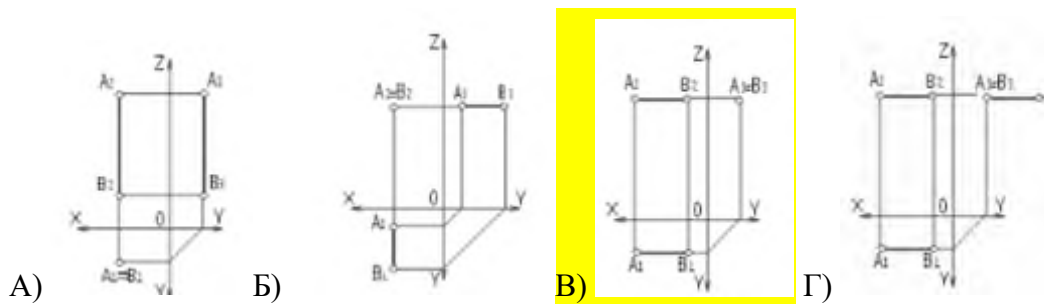
28. Рисунок, на котором приведена горизонтально проецирующая прямая



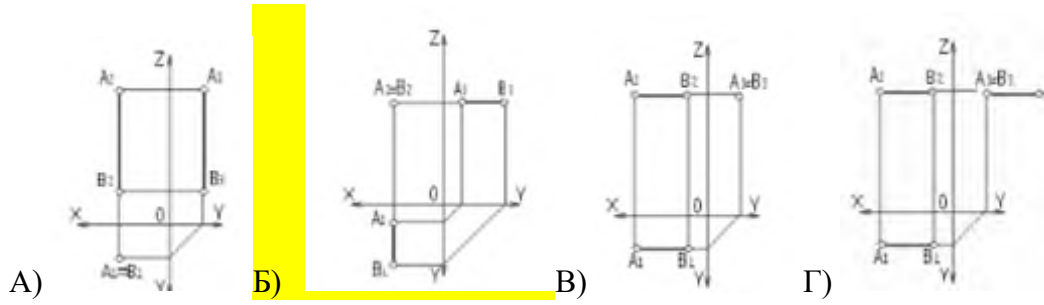
29. Рисунок, на котором приведена профильно проецирующая прямая



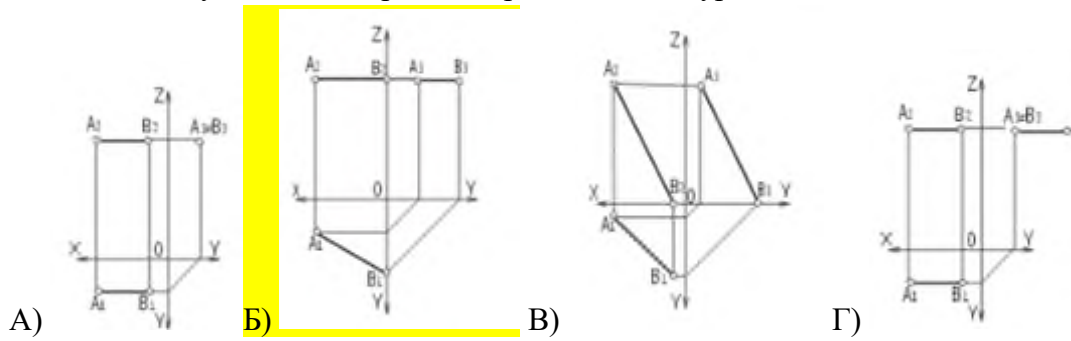
30. Рисунок, на котором изображена прямая, параллельная фронтальной и горизонтальной плоскостям проекций



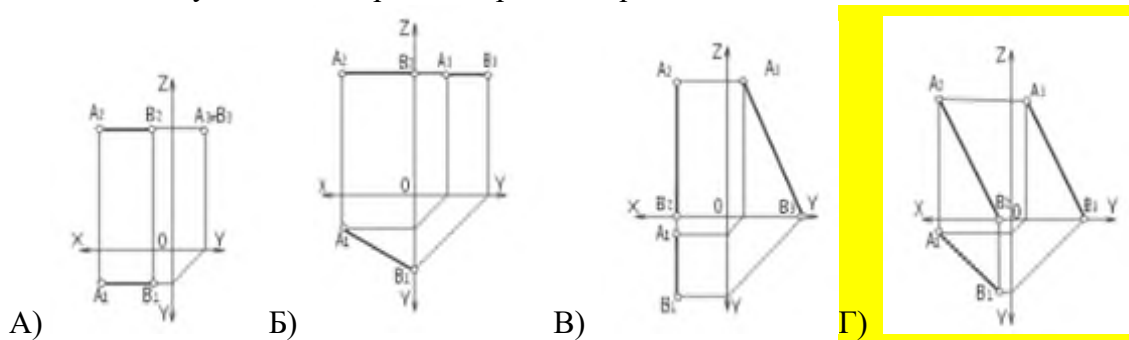
31. Рисунок, на котором изображена прямая, параллельная горизонтальной и профильной плоскостям проекций



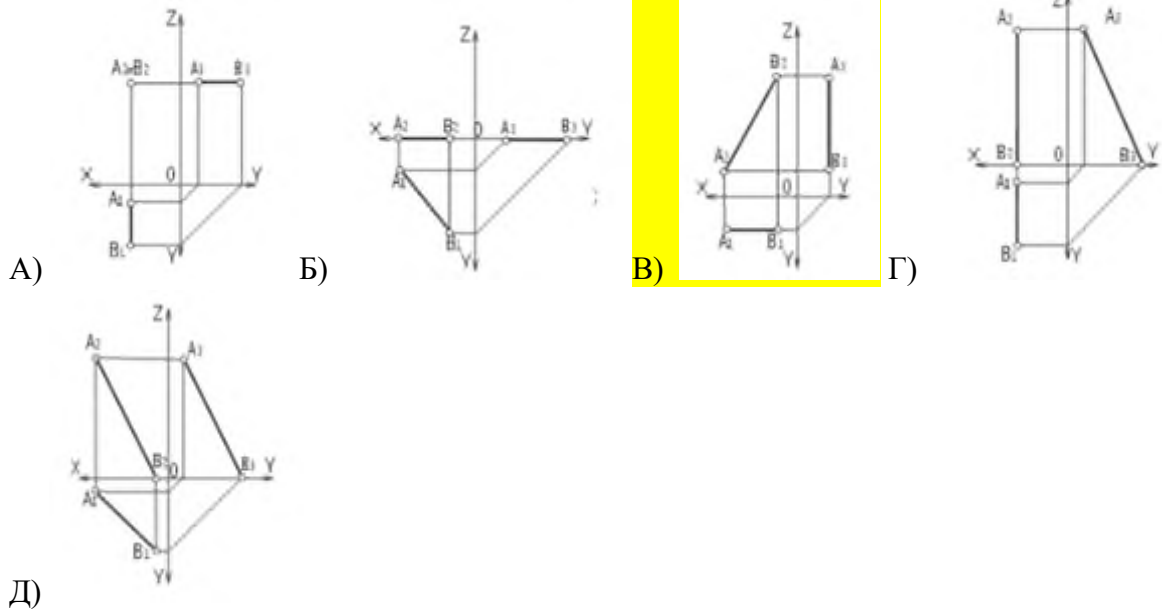
32. Рисунок, на котором изображена линия уровня



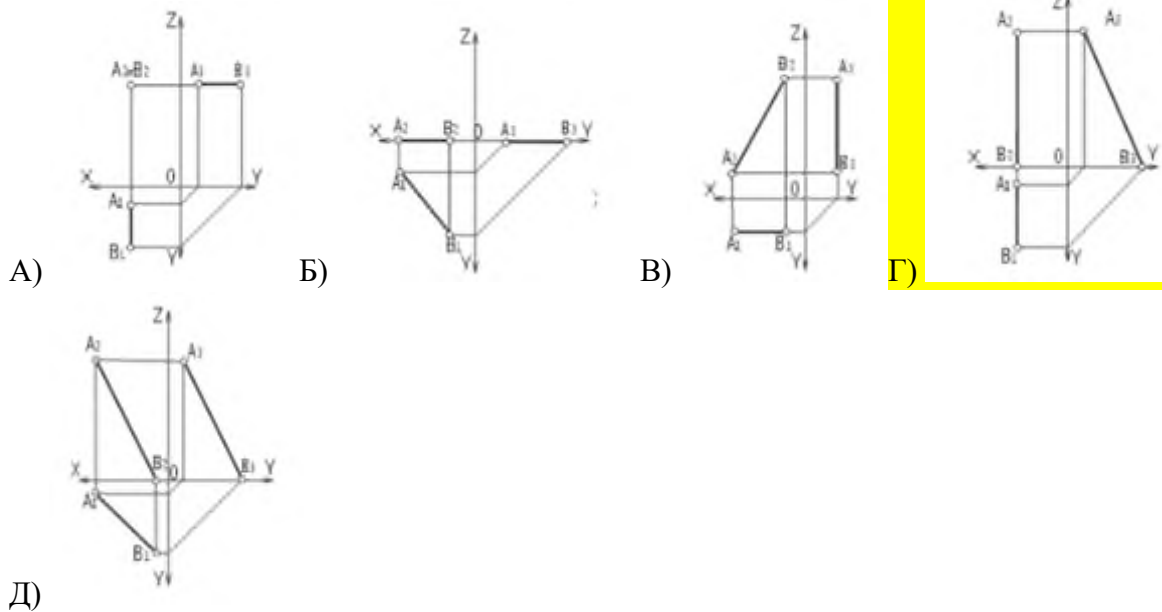
33. Рисунок, на котором изображена прямая общего положения



34. Рисунок, на котором изображена фронтальная линия уровня



35. Рисунок, на котором изображена профильная линия уровня



36. Изображения предметов должны выполняться методом

- А) Прямоугольного проецирования
- Б) Косоугольного проецирования
- В) Центрального проецирования
- Г) Прямого проецирования

37. Аксонометрия, при которой все три угла между аксонометрическими осями одинаковые  $\varphi_1 = \varphi_2 = \varphi_3 = 120^\circ$  и все три показателя искажения по ним  $u = v = w = 0,82$ , называется:

- А) Изометрической прямоугольной аксонометрией
- Б) Диметрической прямоугольной аксонометрией
- В) Изометрической косоугольной аксонометрией

Б) Диметрической косоугольной аксонометрией

38. В современной литературе эпюры Монжа называют также:

**А) Комплексным чертежом**

Б) Эскизом

В) Аксонометрическим чертежом

Г) Схемой

39. Машиностроительные чертежи выполняют в проекциях:

**А) Прямоугольных**

Б) Косоугольных

В) Центральным проецированием

Г) Прямых

40. Наличие центра проецирования и исходящих из него проецирующих прямых подразумевает:

**А) Центральное проецирование**

Б) Параллельное проецирование

В) Косоугольное проецирование

Г) Прямое проецирование

41. Общепрофессиональная дисциплина, которая является теоретической основой построения технических чертежей, представляющих собой полные графические модели конкретных инженерных изделий, — это:

А) Начертательная геометрия

**Б) Инженерная графика**

В) Компьютерная графика

Г) Черчение

42. Одномерный геометрический образ, имеющий одно измерение — длину, называется:

**А) Линией**

Б) Точкой

В) Объектом

Г) Окружностью

43. Отношение аксонометрического масштаба к соответствующему натуральному называют:

**А) Показателем искажения**

Б) Коэффициентом изменения

В) Масштабом

Г) Размеров

44. Плоскость, параллельная какой-либо плоскости проекции — это:

**А) Плоскость уровня**

Б) Проецирующая плоскость

В) Плоскость общего назначения

Г) Плоскость проекции

45. Плоскость, перпендикулярная какой-нибудь плоскости проекции — это:

А) Плоскость уровня

**Б) Проецирующая плоскость**

В) Плоскость общего назначения

Г) Плоскость проекции

46. Прямая, параллельная горизонтальной плоскости проекций это

**А) Горизонталь**

- Б) Фронталь
- В) Профильная прямая
- Г) Проецирующая прямая

47. Прямая, параллельная фронтальной плоскости проекции это

- А) Горизонталь
- Б) Фронталь**
- В) Профильная прямая
- Г) Проецирующая прямая

48. Прямые, имеющие одну общую точку — это:

- А) Пересекающиеся прямые**
- Б) Скрещивающиеся прямые
- В) Прямые уровня
- Г) Параллельные прямые

49. Прямые, не лежащие в одной плоскости:

- А) Пересекающиеся прямые
- Б) Скрещивающиеся прямые**
- В) Прямые уровня
- Г) Параллельные прямые

50. Прямые, параллельные плоскостям проекций – это:

- А) Пересекающиеся прямые
- Б) Скрещивающиеся прямые
- В) Прямые уровня**
- Г) Параллельные прямые

## Семестр 1, аттестация 2

1. Наименование линии, которой выполняются линии видимого контура

- А) сплошная толстая основная**
- Б) сплошная тонкая
- В) сплошная волнистая
- Г) утолщенная

2. Наименование линии, которой выполняются линии штриховки

- А) сплошная тонкая**
- Б) сплошная тонкая с изломом
- В) сплошная толстая основная
- Г) утолщенная

3. Наименование линии, которой выполняются линии размерные и выносные

- А) сплошная толстая основная
- Б) сплошная тонкая**
- В) штрихпунктирная
- Г) утолщенная

4. Наименование линии, которой выполняются линии обрыва и разграничения части вида и части разреза

- А) сплошная тонкая
- Б) сплошная тонкая с изломом
- В) сплошная толстая основная
- Г) сплошная волнистая**

5. Наименование линии, которой выполняются линии невидимого контура

- А) штриховая**
- Б) сплошная тонкая
- В) сплошная тонкая с изломом
- Г) сплошная толстая основная

6. Какие размеры имеет лист формата А4?

- А) 594x841.
- Б) 297x210**
- В) 297x420

7. Какой из указанных масштабов является масштабом уменьшения?

- А) М 1:2**
- Б) М 2:1
- В) М 1:1
- Г) М 0,5:1

8. На каком формате основная надпись размещается только вдоль короткой стороны?

- А) А1
- Б) А2
- В) А3
- Г) А4**

9. Что является основанием для определения величины изображенного изделия?

- А) Масштаб
- Б) Размерные линии
- В) Размерные числа**
- Г) Коэффициент искажения

10. Какой из указанных масштабов является масштабом увеличения?

- А) М 1:2
- Б) М 2:1**
- В) М 1:1
- Г) М 3:5

11. Зависит ли величина наносимых размеров на чертеже от величины масштаба?

- А) Да
- Б) Нет**
- В) Возможны оба варианта ответа ( А и Б)

12. Какие размеры на чертеже являются рабочими?

- А) По которым вычерчивают чертеж изделия
- Б) По которым изготавливают изделие**
- В) Указанные на чертеже и умноженные на масштаб
- Г) Указанные на чертеже и умноженные на коэффициент искажения

13. В каких единицах обозначают линейные размеры на чертеже?

- А) см
- Б) км
- В) мм**
- Г) дц

14. Какое место должно занимать размерное число относительно размерной линии?

- А) В разрыве размерной линии
- Б) Над размерной линией**
- В) Под размерной линией

Г) Перечеркнуто размерной линией

15. Каким образом предпочтительно наносить размерные линии?

А) Внутри контура изображения

**Б) Вне контура изображения**

В) Внутри штриховки

Г) Утолщенной линией

16. Указать минимальное расстояние между размерной линией и линией контура.

А) 7 мм

Б) 15 мм

**В) 10 мм**

Г) 20 мм

17. Какое число размеров необходимо иметь на чертеже детали?

**А) Минимальное, но достаточное для изготовления и контроля детали**

Б) Максимальное, позволяющее иметь размеры каждого элемента

В) Необходимо указывать только габаритные размеры

Г) Любое, ограничений на количество размеров нет

18. Какие размеры называются справочными?

А) Размеры необходимые для изготовления детали

**Б) Размеры неиспользуемые при изготовлении детали**

В) Размеры которые нужно посмотреть в справочной литературе

Г) Размеры для вычисления которых необходимы справочники

19. Что означает знак  $\square$  перед размерным числом?

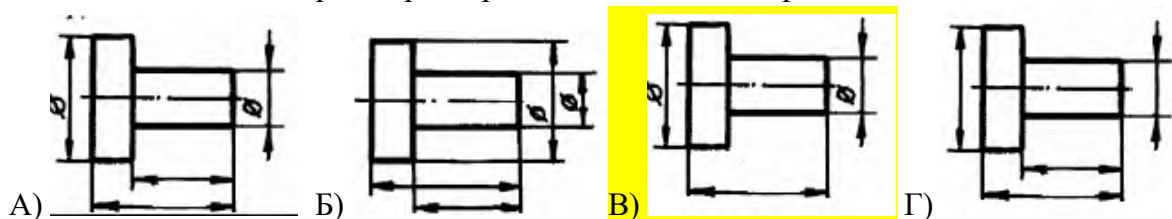
А) В основании окружность

**Б) В основании квадрат**

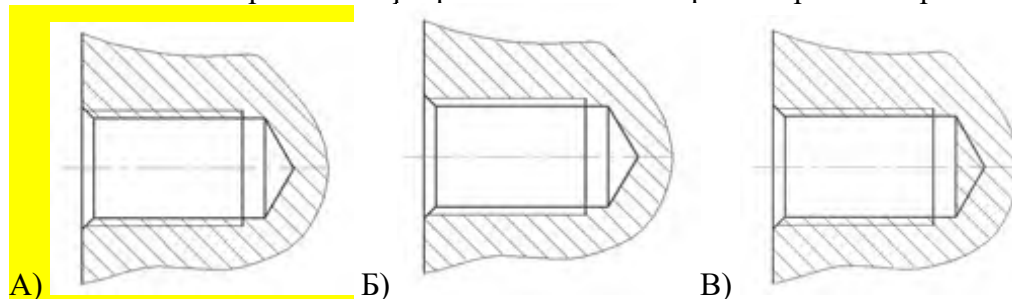
В) В основании прямоугольник

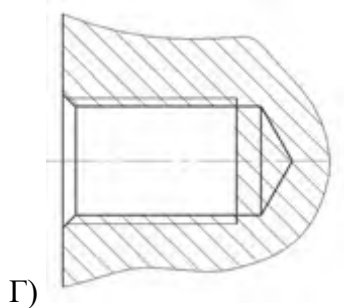
Г) В основании куб

20. На каком чертеже размеры детали нанесены правильно?



21. Нанесение штриховки в разрезах и сечениях при изображении резьбового отверстия.



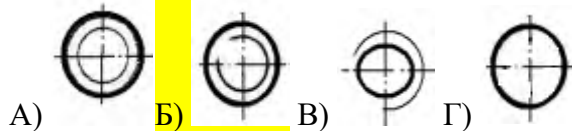
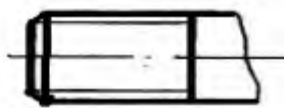


Г)

22. В соединениях присутствует резьбовая поверхность.

- А) болтовое соединение
- Б) шпилечное соединение
- Г) винтовое соединение
- Д) штифтовое соединение

23. Какой вид слева соответствует изображению наружной резьбы?

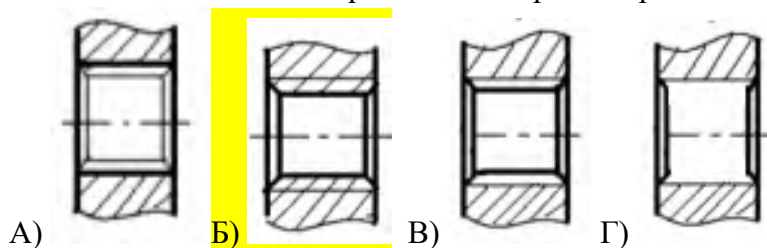


- А)
- Б)
- В)
- Г)

24. Что представляет собой резьба?

- А) Расстояние между двумя соответствующими точками соседних витков
- Б) Линейная величина в осевом направлении при полном обороте стержня
- В) Совокупность выступов и впадин, выполненных по винтовой линии на цилиндрической или конической поверхностях
- Г) Совокупность выступов и впадин

25. На каком изображении отверстие с резьбой выполнено правильно?



- А)
- Б)
- В)
- Г)

26. Документ (проектный или рабочий), содержащий требования к изделию, его изготовлению, контролю, приемке и поставке; совокупность всех показателей, норм, правил и положений, которые не указаны в других КД это:

- А) Технические условия
- Б) Схема
- В) Спецификация
- Г) Чертеж

27. Документ, на котором составные части изделия и связи между ними показаны в виде условных изображений или обозначений:

- А) Технические условия
- Б) Схема



В) Спецификация

Г) Чертеж

28. Документ, определяющий состав сборочной единицы, комплекса или комплекта:

А) Технические условия

Б) Схема

**В) Спецификация**

Г) Чертеж

29. Документ, содержащий изображение детали и другие данные, необходимые для ее изготовления и контроля

А) Электромонтажный чертеж

Б) Упаковочный чертеж

**В) Чертеж детали**

Г) Монтажный чертеж

30. Документ, содержащий изображение сборочной единицы и все данные, необходимые для ее сборки (изготовления) и контроля

**А) Сборочный чертеж**

Б) Спецификация

В) Чертеж детали

Г) Схема

31. Изделие (деталь), не имеющее составных частей – это:

**А) Неспецифицированное изделие**

Б) Специфицированное изделие

В) Сложное изделие

Г) Простое изделие

32. Изделие (сборочная единица, комплекс, комплект), состоящее из двух (и более) составных частей – это:

А) Неспецифицированное изделие

**Б) Специфицированное изделие**

В) Сложное изделие

Г) Простое изделие

33. Виды изделий:

А) спецификация

Б) аксонометрия

**В) детали**

**Г) сборочные единицы**

**Д) комплексы**

**Е) комплекты**

34. Деталь – это

А) изделие из двух деталей, выполненных неразъемным соединением

**Б) изделие из однородного материала без сборочных операций**

В) изделие из двух и более деталей, выполненных с помощью сборочных операций

Г) часть изделия

35. Специфируемое изделие – это изделие...

А) деталь

Б) не имеющее составных частей

**В) сборочная единица**

Г) крупногабаритная деталь

36. Разрез, образованный двумя и более секущими плоскостями, называется:

- А) Сложным
- Б) Ступенчатым
- В) Ломаным
- Г) Местным

37. Разрез, образованный несколькими параллельными секущими плоскостями, называется

- А) Сложным
- Б) Ступенчатым**
- В) Ломаным
- Г) Местным

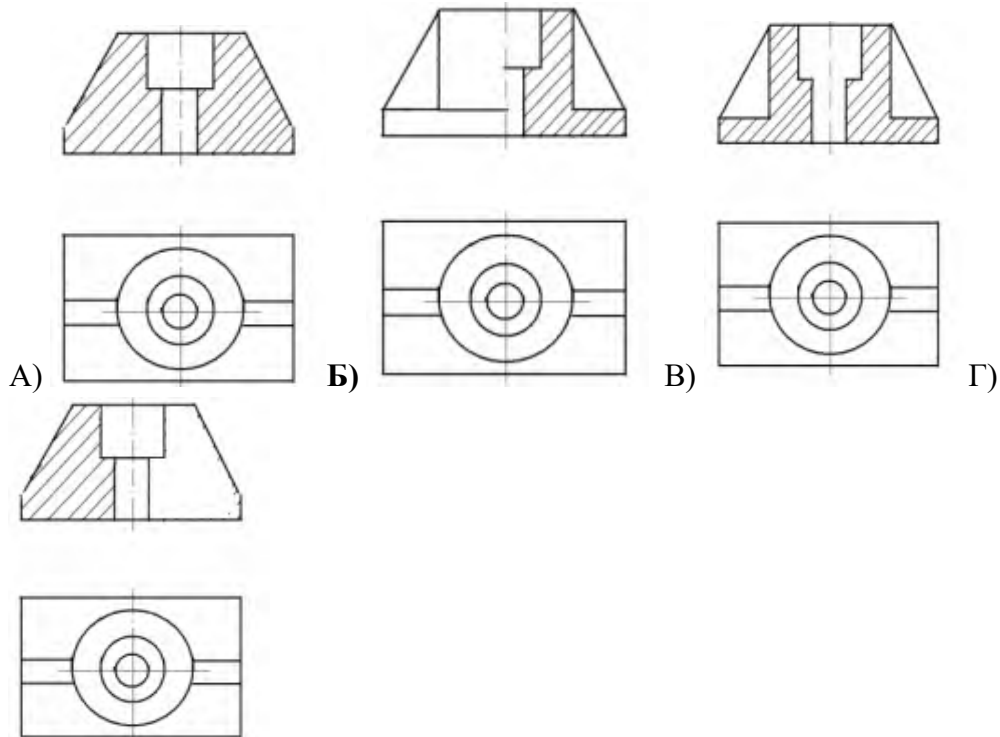
38. Разрез, полученный при рассечении детали взаимно пересекающимися плоскостями, называется:

- А) Сложным
- Б) Ступенчатым
- В) Ломаным**
- Г) Местным

39. Разрез, служащий для выявления внутренней формы детали в отдельном, ограниченном месте называются:

- А) Сложным
- Б) Ступенчатым
- В) Ломаным
- Г) Местным**

40. На каком чертеже изображение детали выполнено без ошибок?



41. Дополнительное отдельное, увеличенное изображение какой-либо части предмета, требующее графического и других пояснений в отношении формы, размеров и иных данных это:

**А) Выносной элемент**

Б) Разрез

В) Сечение

Г) Местный разрез

42. Изображение на дополнительной плоскости проекций, не параллельной основным плоскостям проекций, но параллельной наклонной части детали – это:

**А) Дополнительный вид**

Б) Местный вид

В) Разрез

Г) Вид

43. Изображение на одну из основных плоскостей проекций ограниченного участка поверхности детали — это:

А) Дополнительный вид

**Б) Местный вид**

В) Разрез

Г) Вид

44. Изображение предмета, мысленно рассеченного одной или несколькими секущими плоскостями, называется:

А) Дополнительный вид

Б) Местный вид

**В) Разрез**

Г) Вид

45. Изображение, обращённое к наблюдателю видимой части поверхности предмета – это:

А) Дополнительный вид

Б) Местный вид

В) Разрез

**Г) Вид**

46. Какие программные средства применяются для выполнения чертежей?

**А) КОМПАС**

Б) ANSYS

**В) SolidWorks**

Г) Paint

47. Изделие из однородного материала полученное без сборочных операций называется ... (введите одно слово)

Деталь

48. Изделие из двух и более деталей, выполненных с помощью сборочных операций называется ... (введите два слова)

Сборочная единица

49. Расшифруйте аббревиатуру ЕСКД

Единая система конструкторской документации

59. Расшифруйте аббревиатуру ЕСТД

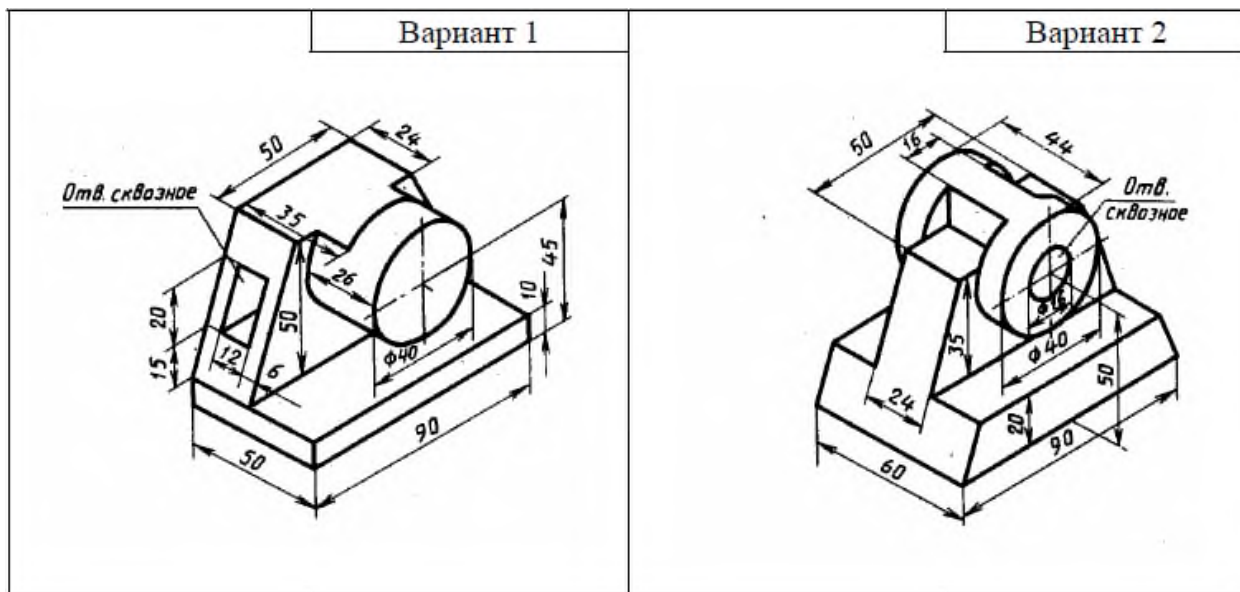
Единая система технологической документации

## 2.2 Выполнение графических работ

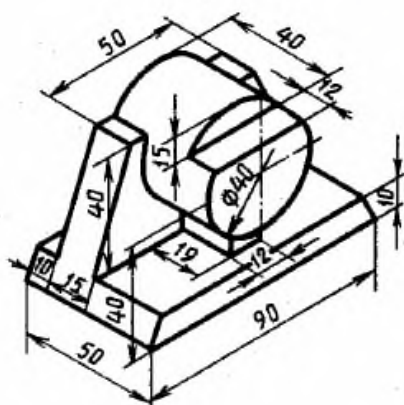
### Графическая работа 1

Тип задачи	Критерии оценивания	Кол-во баллов
Выполнить три вида корпуса по его наглядному изображению с указанием невидимых частей; нанести размеры	Чертеж выполнен без ошибок согласно требованиям ЕСКД Получены ответы на все вопросы по работе	15
	Чертеж выполнен с небольшим количеством ошибок, в основном соответствует требованиям ЕСКД Получены ответы на все вопросы по работе	10-14
	Чертеж выполнен с небольшим количеством ошибок, в основном соответствует требованиям ЕСКД Не получены ответы на вопросы по работе	6-9
	Чертеж выполнен с большим количеством ошибок, не соответствует требованиям ЕСКД Не получены ответы на вопросы по работе	0-5

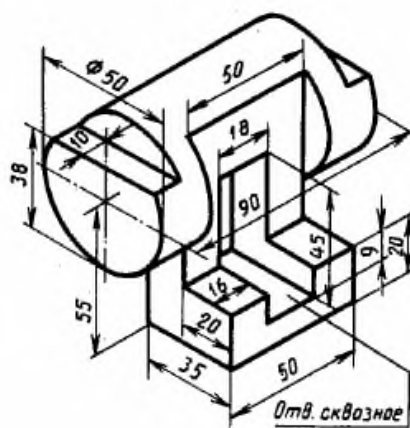
Варианты:



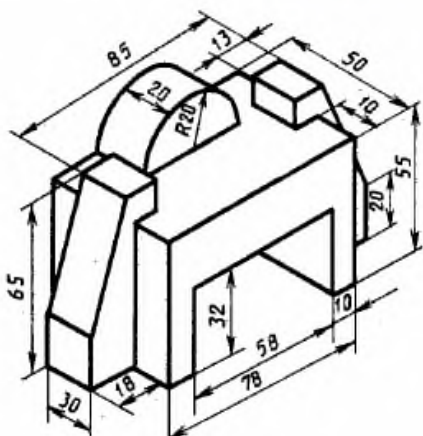
Вариант 3



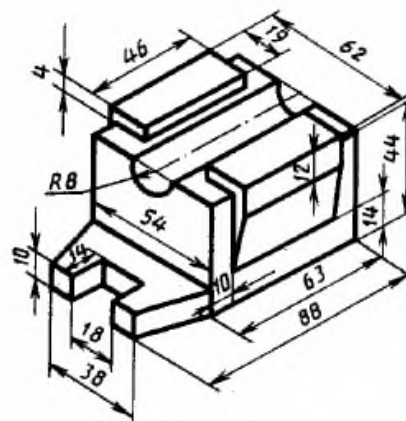
Вариант 4



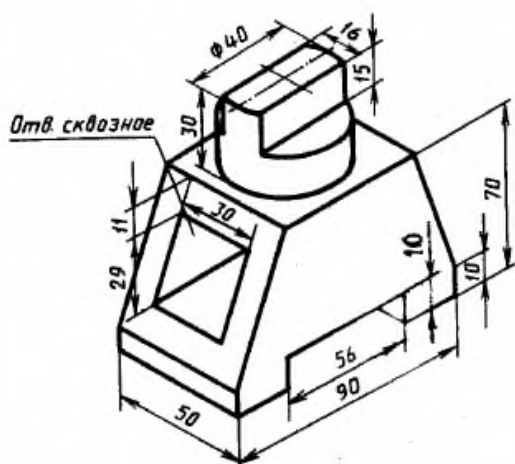
Вариант 5



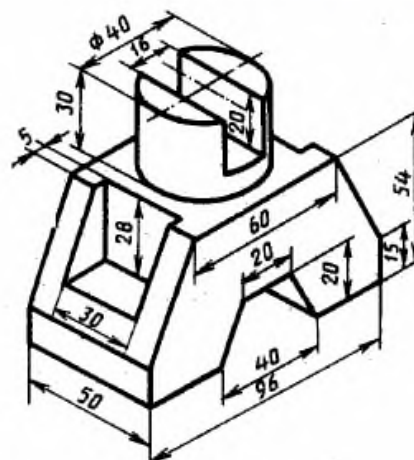
Вариант 6



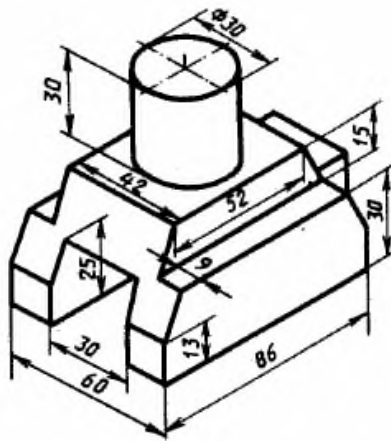
Вариант 7



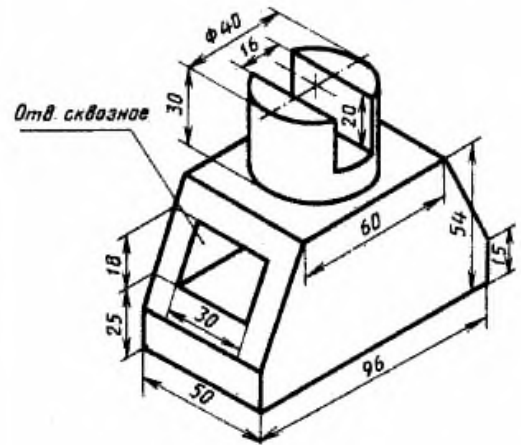
Вариант 8



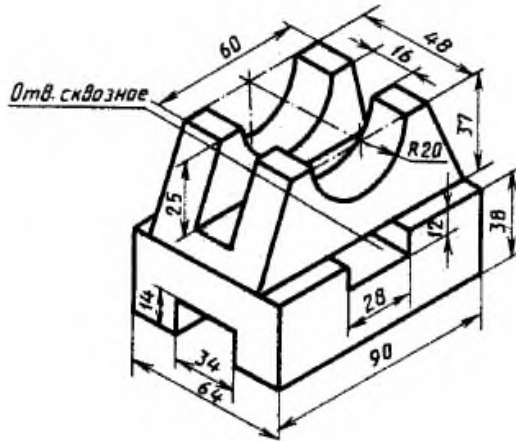
Вариант 9



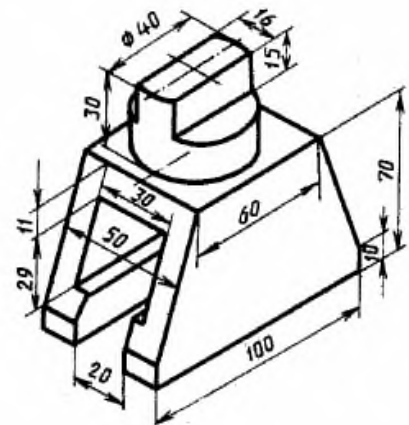
Вариант 10



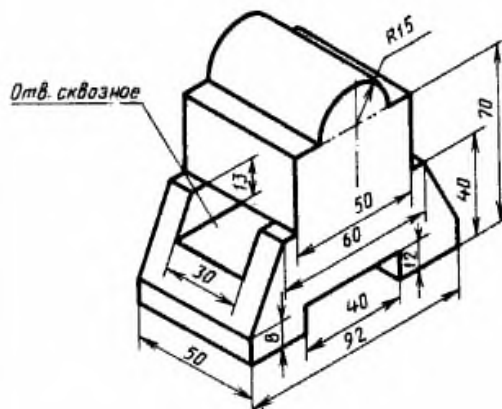
Вариант 11



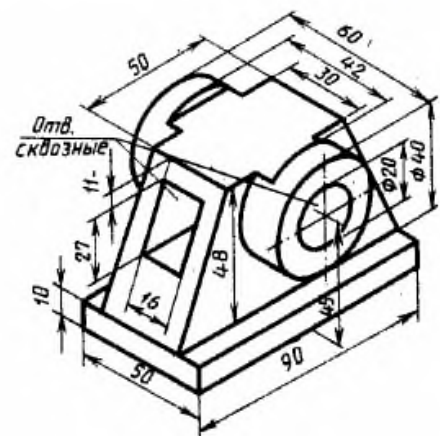
Вариант 12



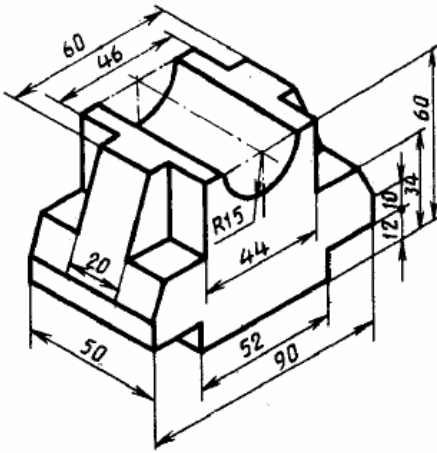
Вариант 13



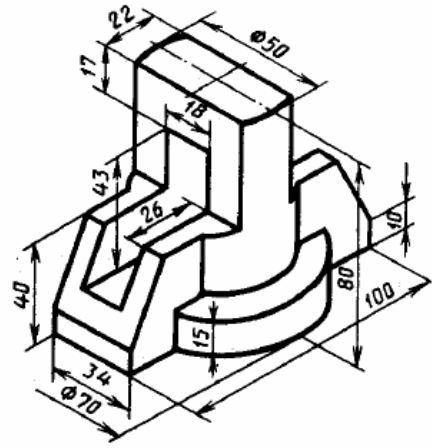
Вариант 14



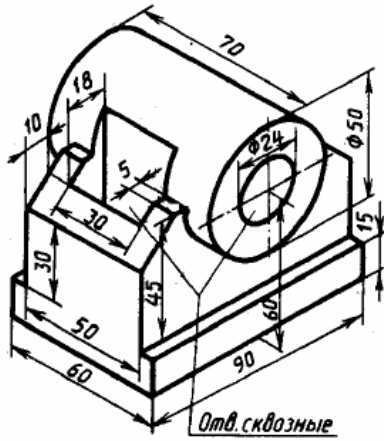
Вариант 15



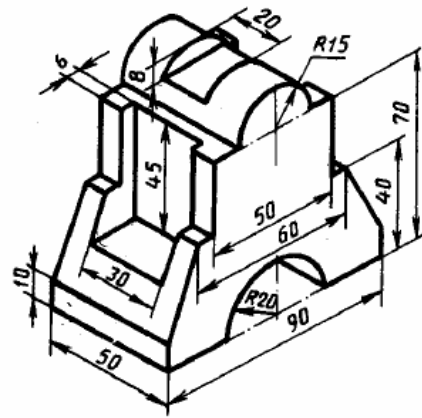
Вариант 16



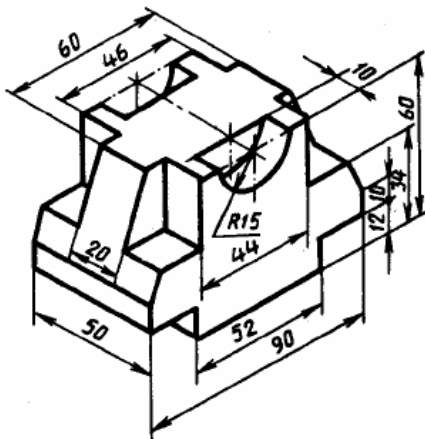
Вариант 17



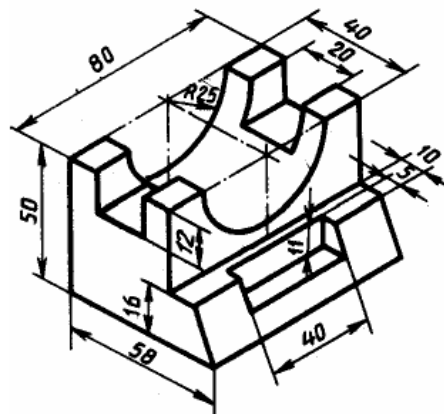
Вариант 18



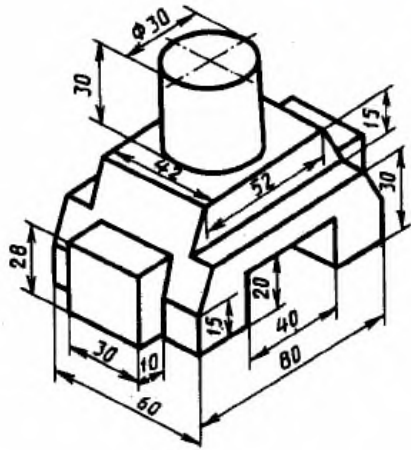
Вариант 19



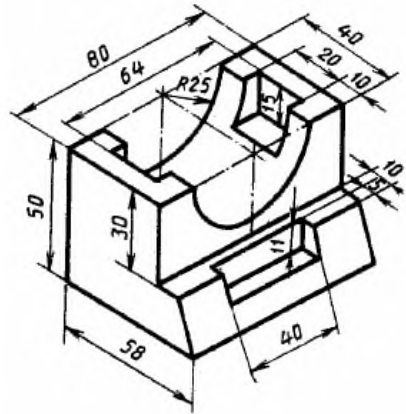
Вариант 20



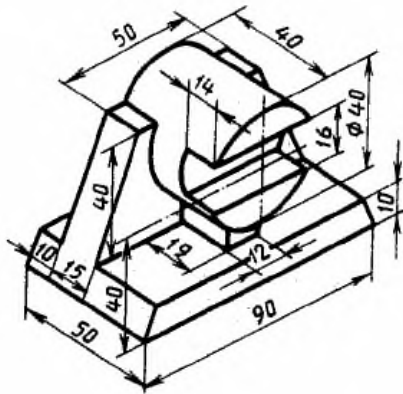
Вариант 21



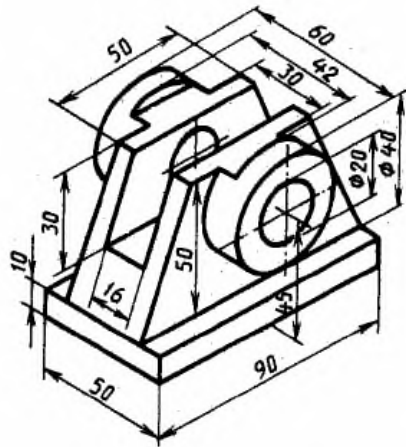
Вариант 22



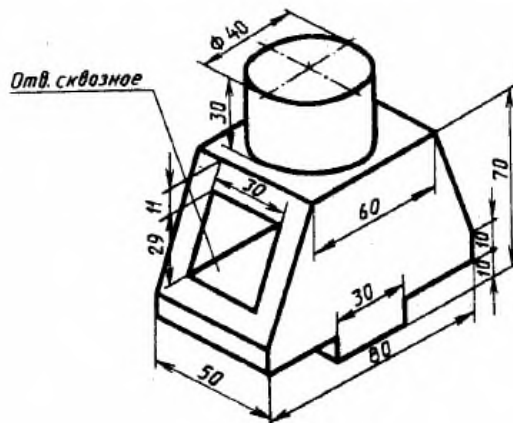
Вариант 23



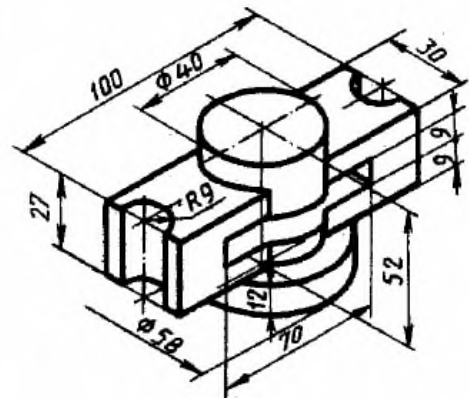
Вариант 24



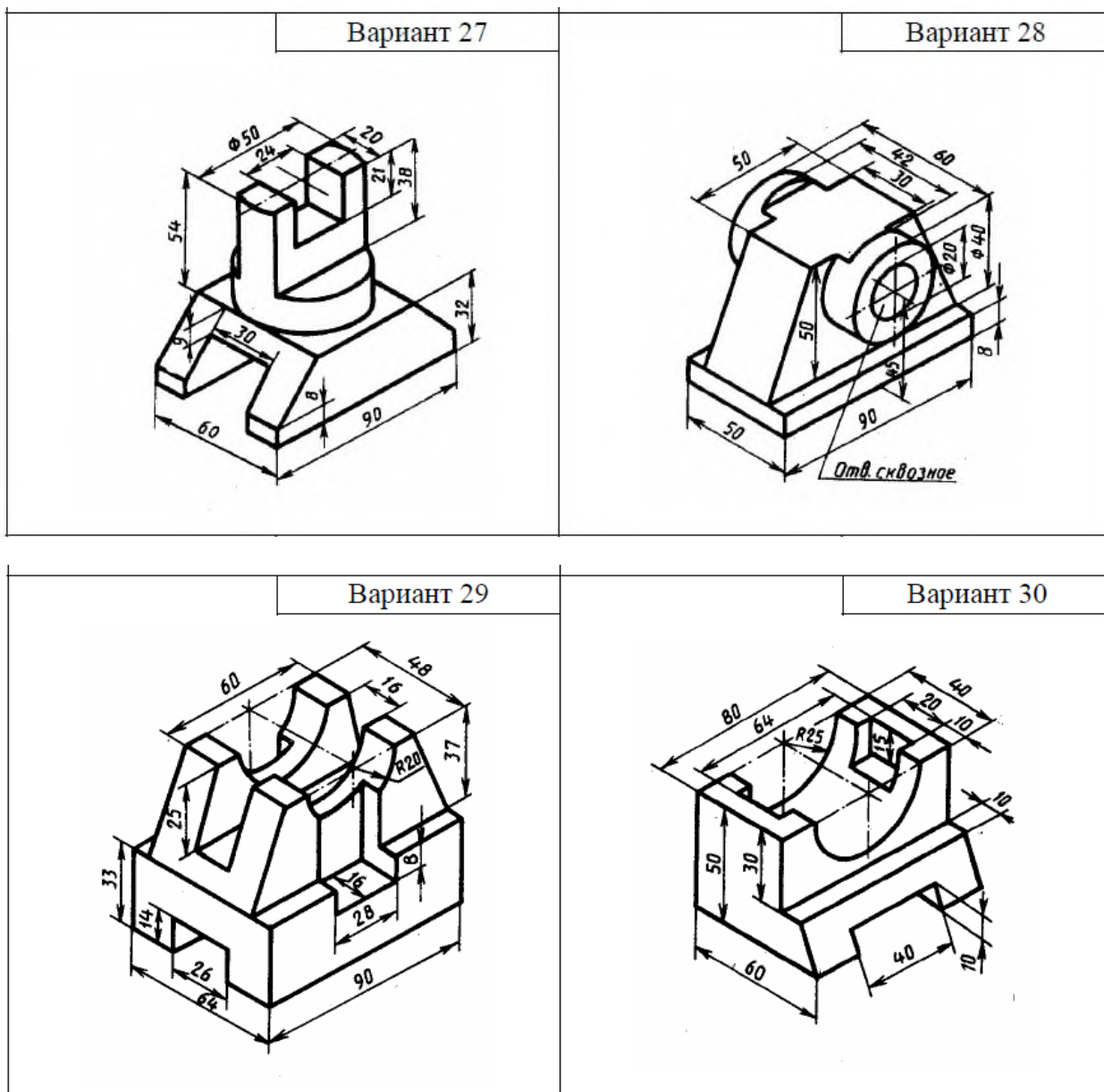
Вариант 25



Вариант 26





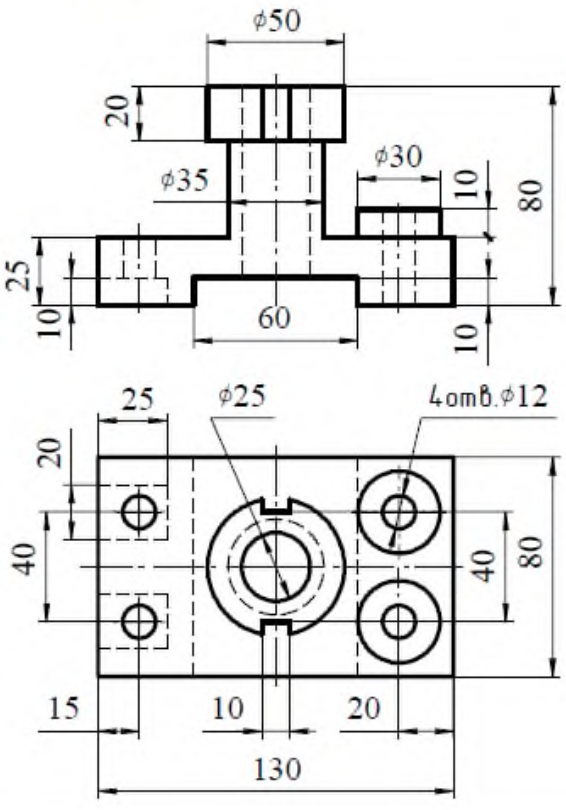
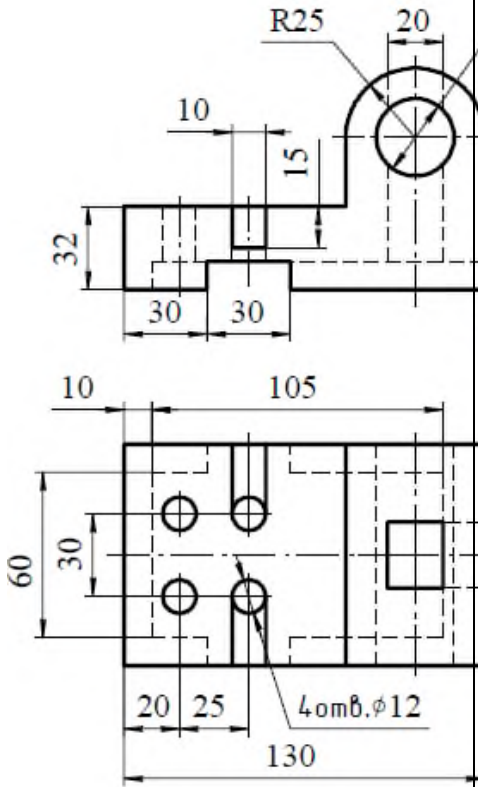


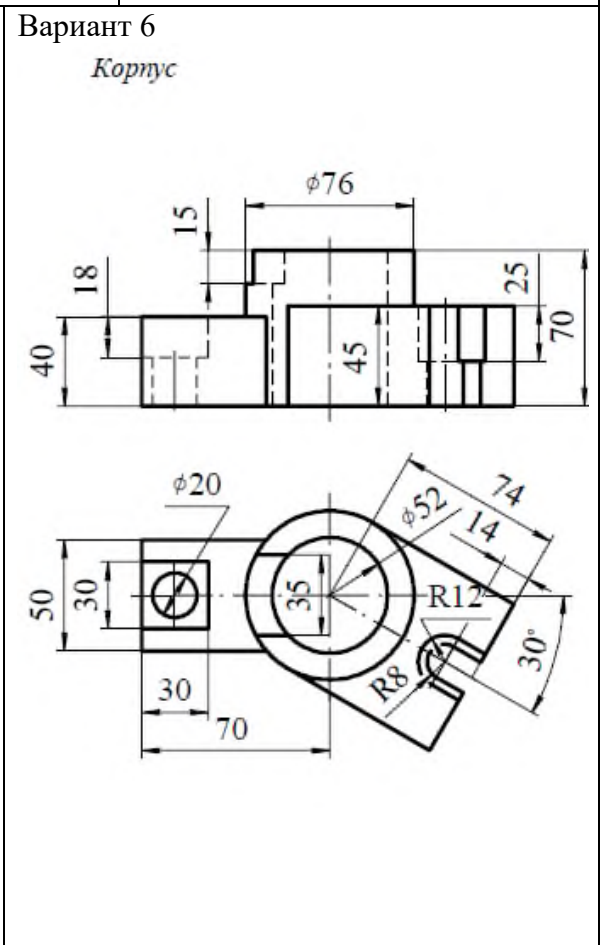
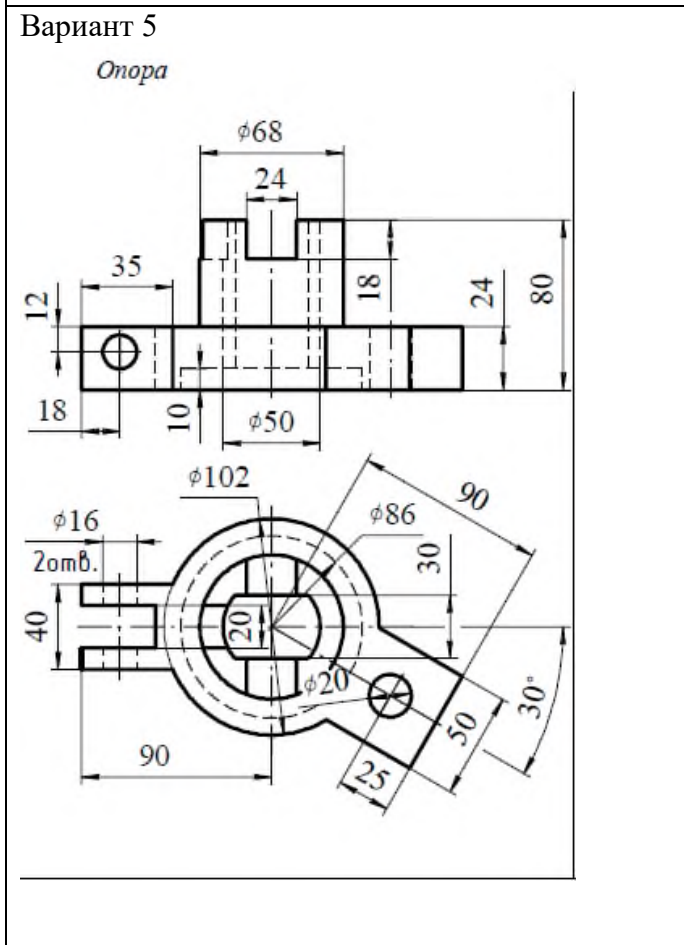
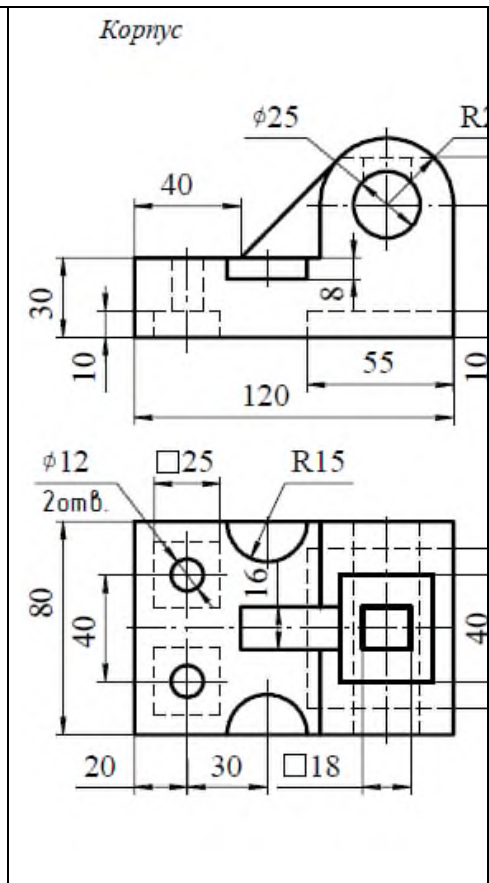
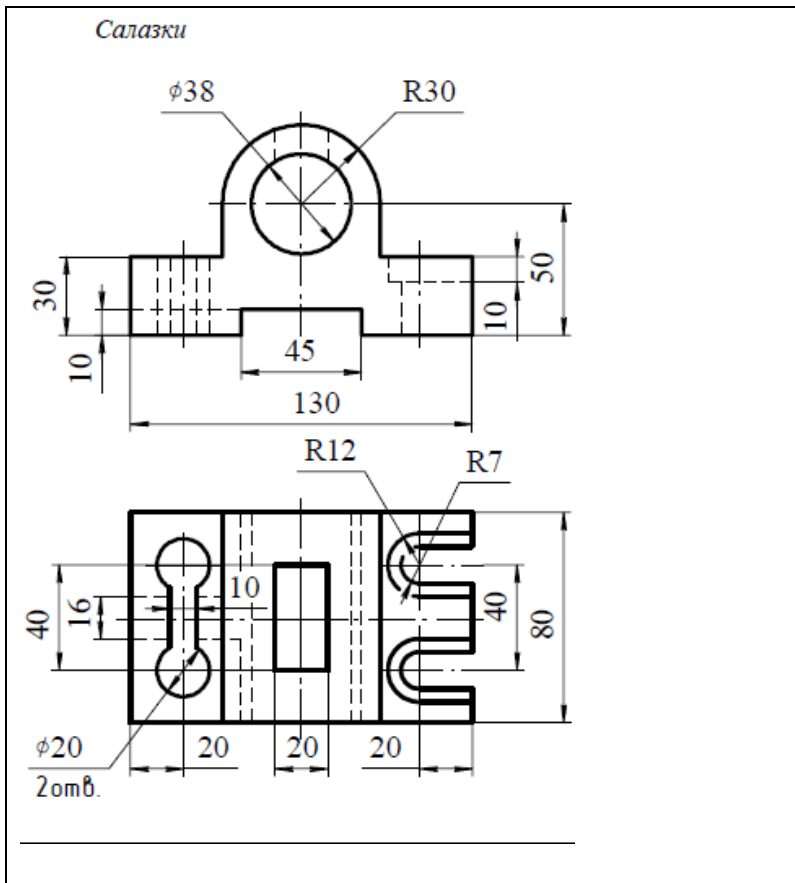
## Графическая работа 2

Тип задачи	Критерии оценивания	Кол-во баллов
На листе чертежной бумаги формата А3 построить по двум видам детали третий; построить полезные	Чертеж выполнен без ошибок согласно требованиям ЕСКД Получены ответы на все вопросы по работе	15
	Чертеж выполнен с небольшим количеством ошибок, в основном соответствует требованиям ЕСКД Получены ответы на все вопросы по работе	10-14
	Чертеж выполнен с небольшим количеством ошибок, в основном соответствует требованиям ЕСКД Не получены ответы на вопросы по работе	6-9
	Чертеж выполнен с большим количеством ошибок, не соответствует требованиям ЕСКД	0-5

разрезы; нанести размеры.	Не получены ответы на вопросы по работе	
---------------------------------	-----------------------------------------	--

Варианты:

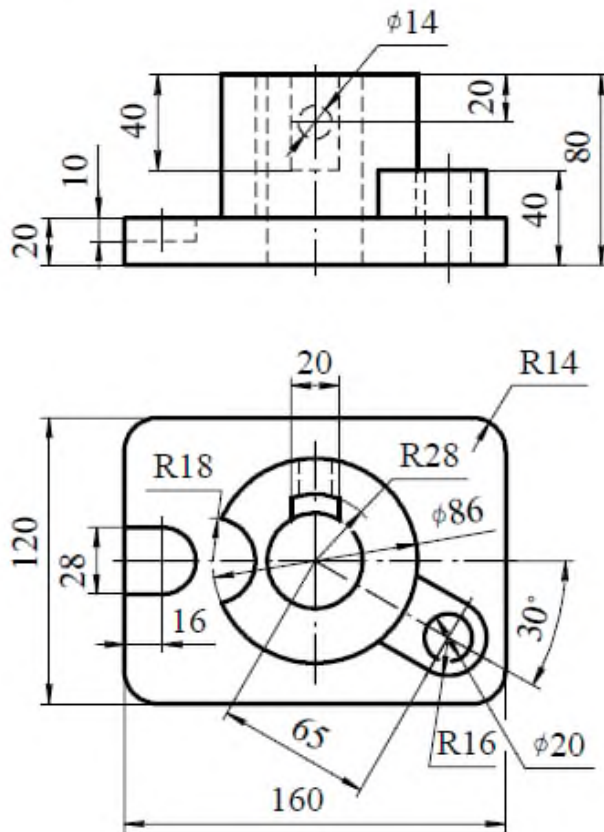
<p>Вариант 1 <i>Опора</i></p> 	<p>Вариант 2 <i>Корпус</i></p> 
<p>Вариант 3</p>	<p>Вариант 4</p>



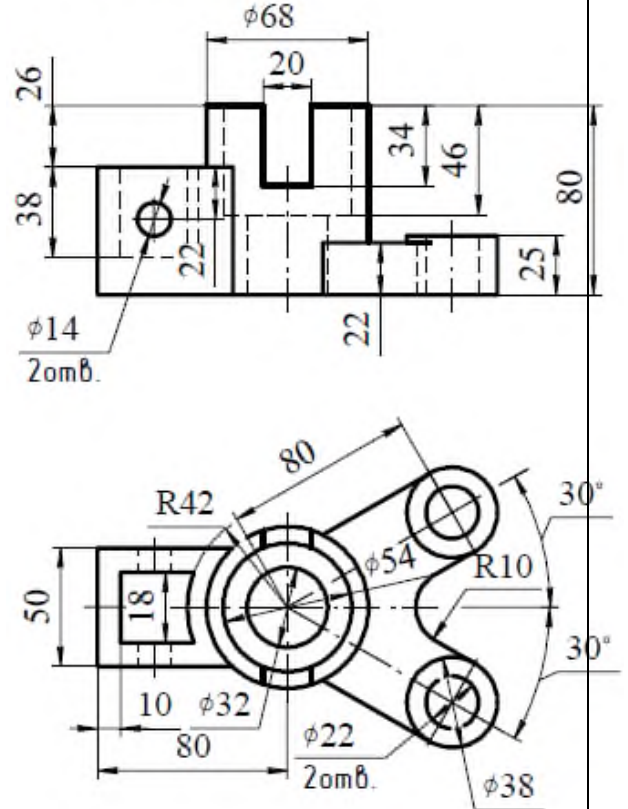
Вариант 7

Вариант 8

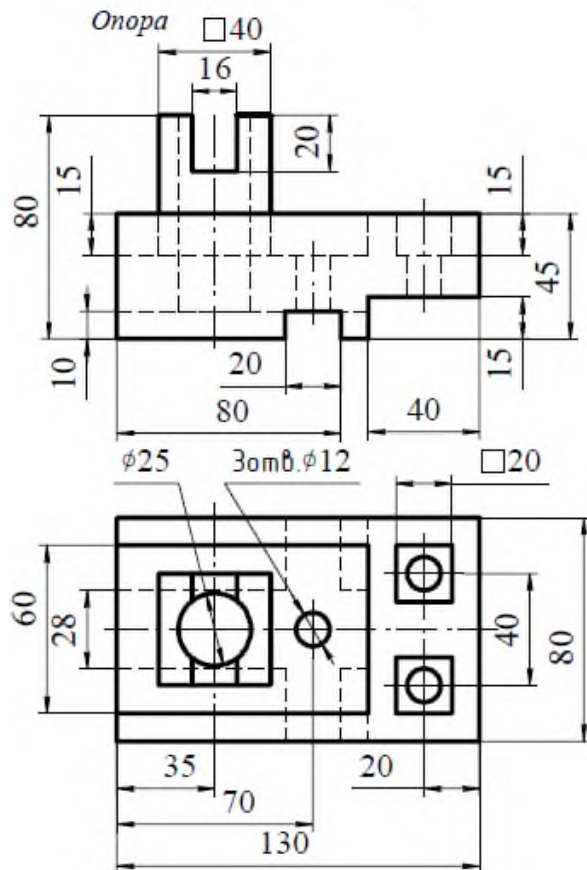
Основание



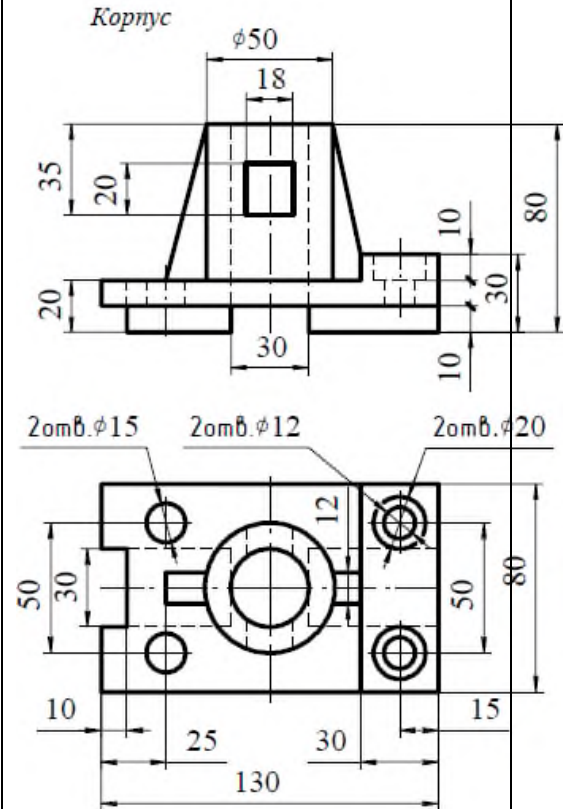
Кронштейн



Вариант 9

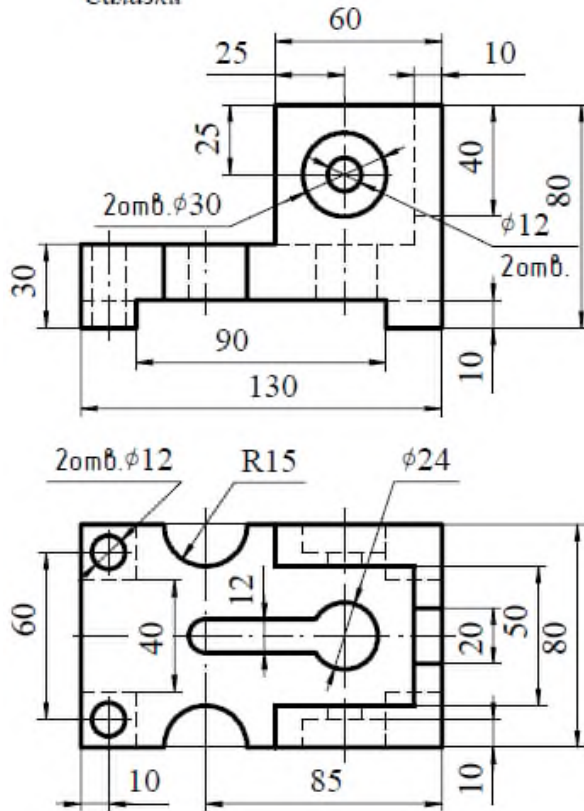


Вариант 10



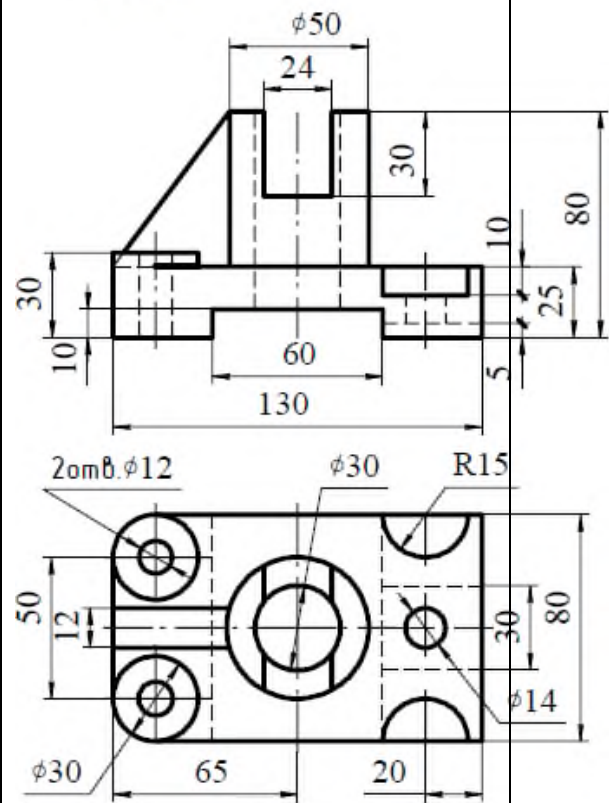
Вариант 11

Салазки



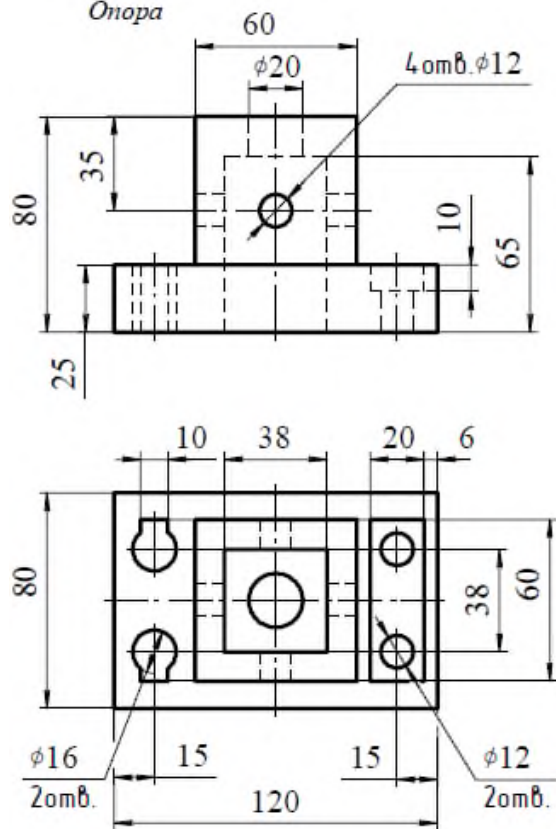
Вариант 12

Стойка



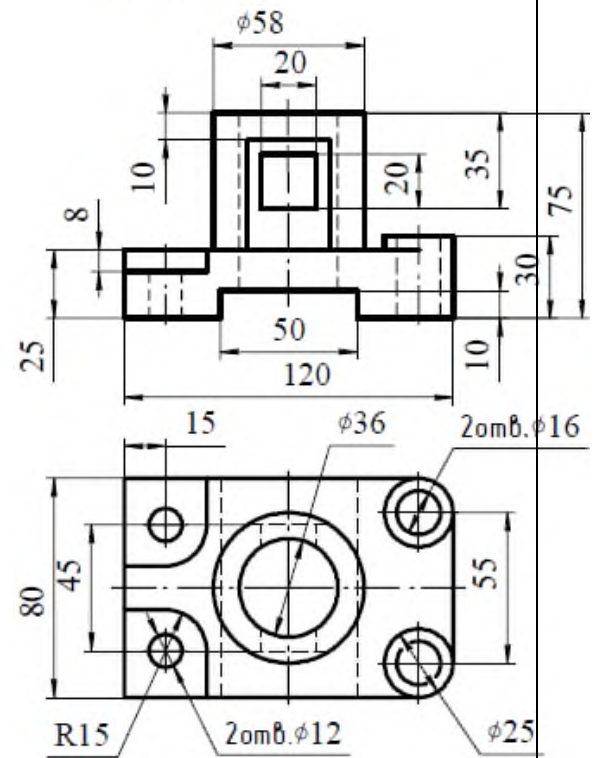
Вариант 13

Опора



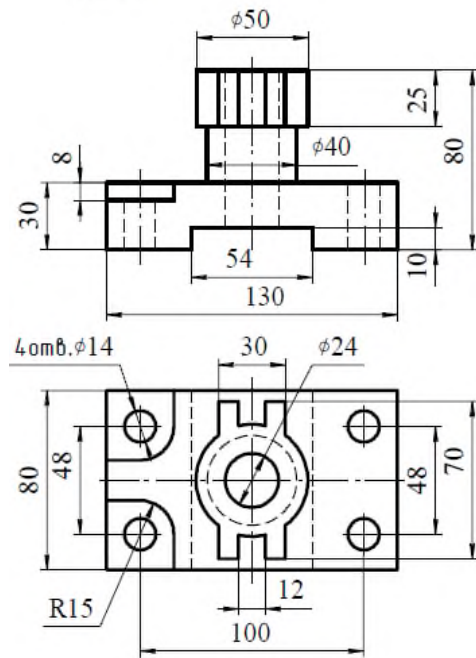
Вариант 14

Основание



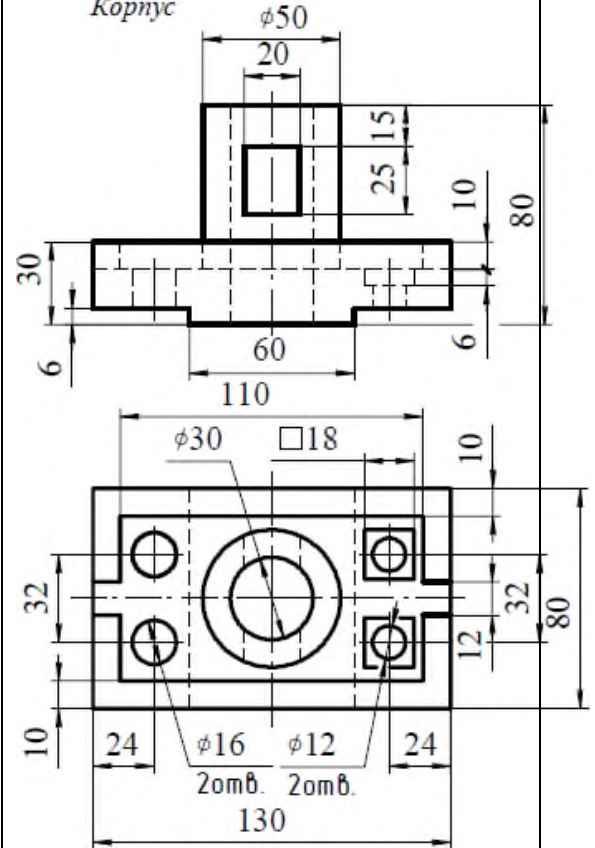
Вариант 15

Салазки



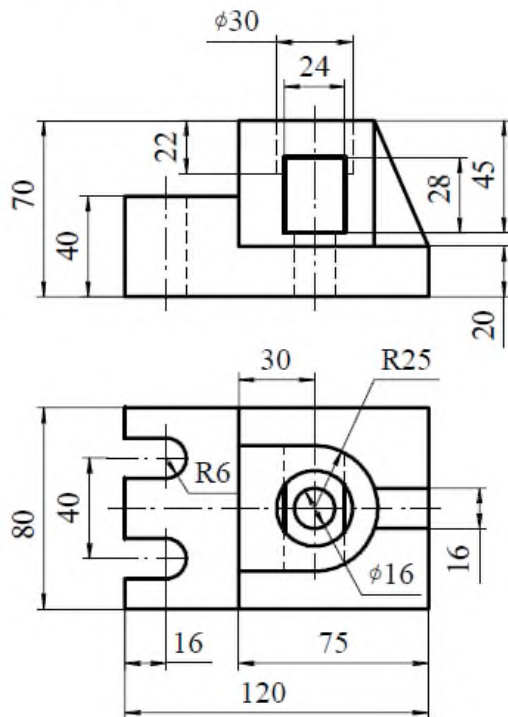
Вариант 16

Корпус



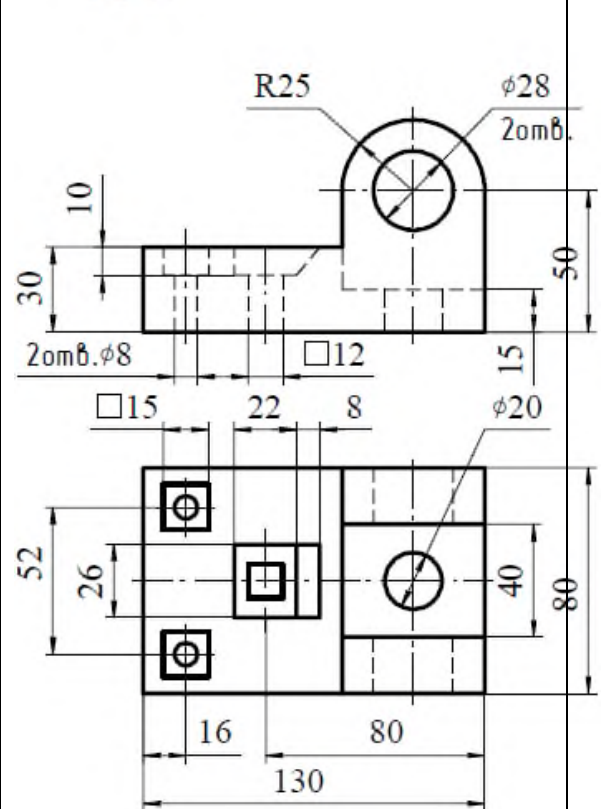
Вариант 17

Опора



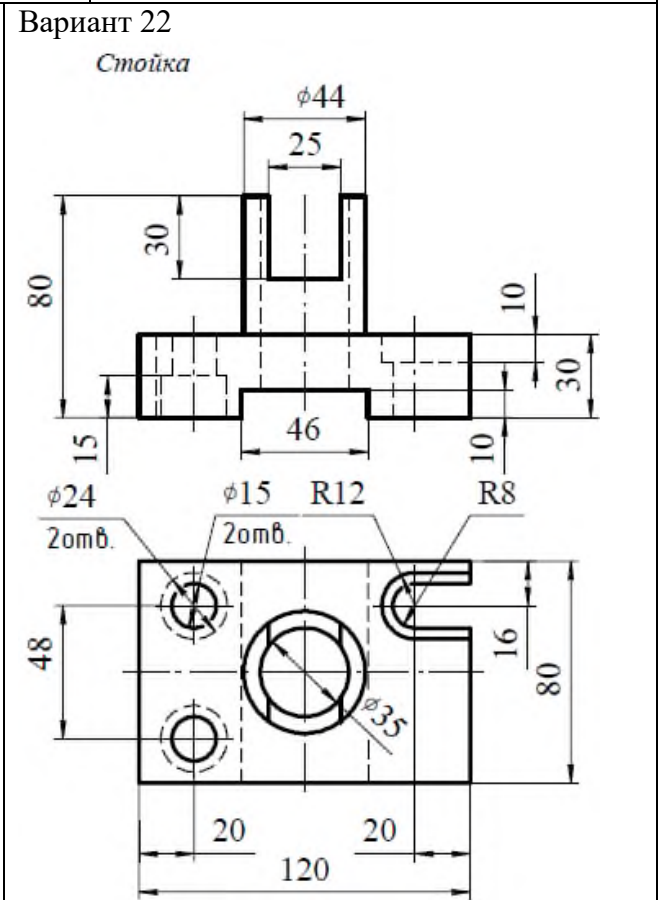
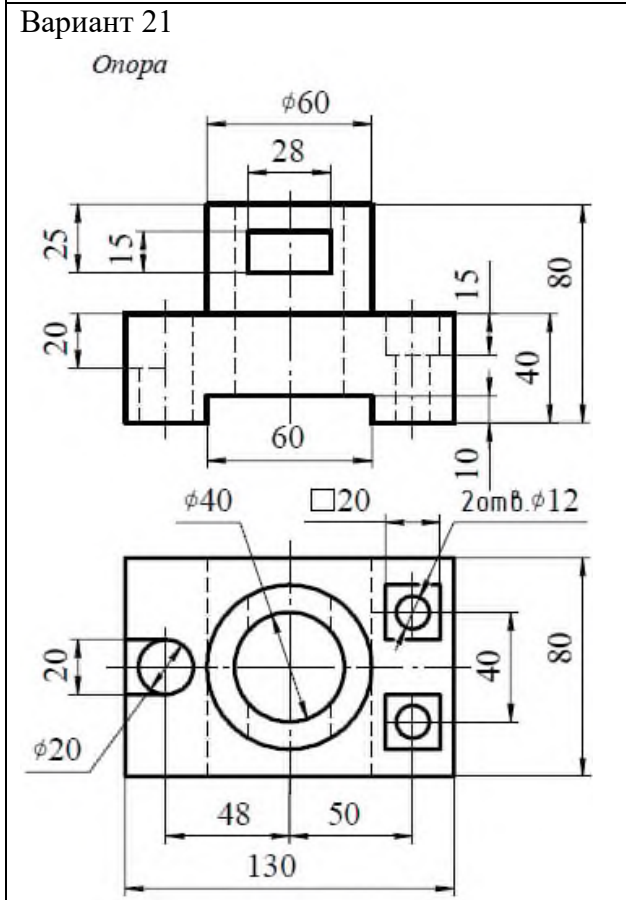
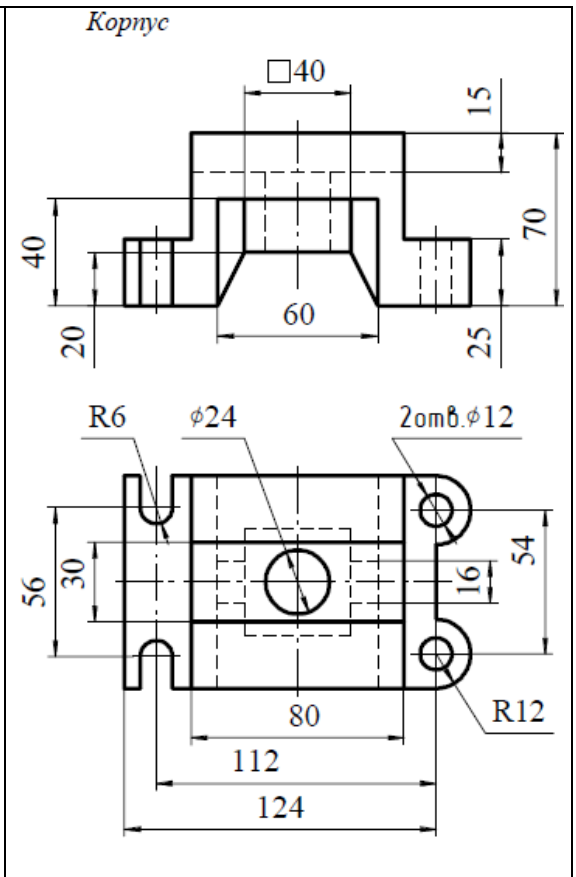
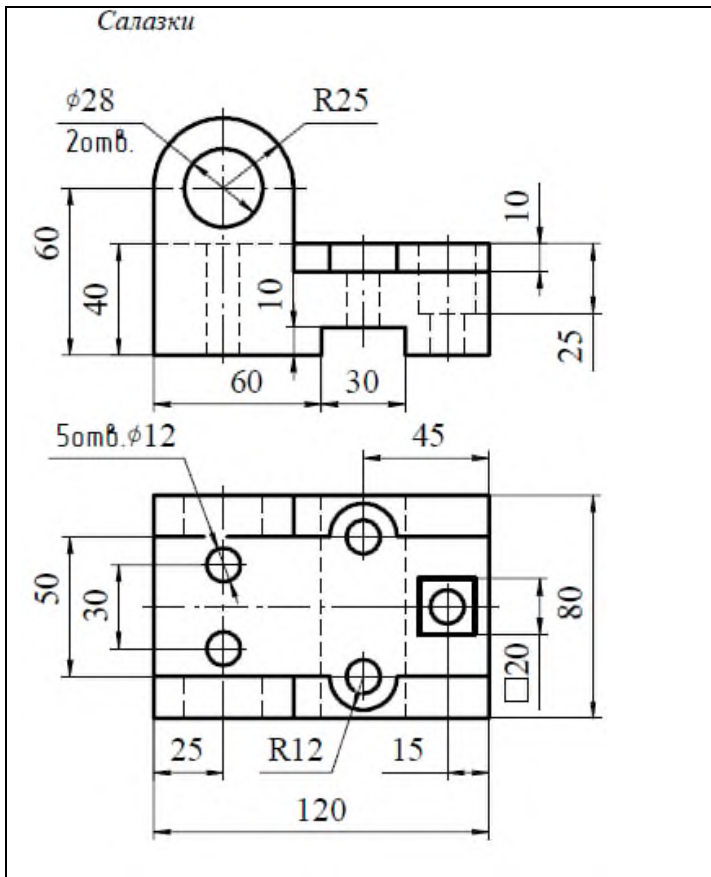
Вариант 18

Корпус



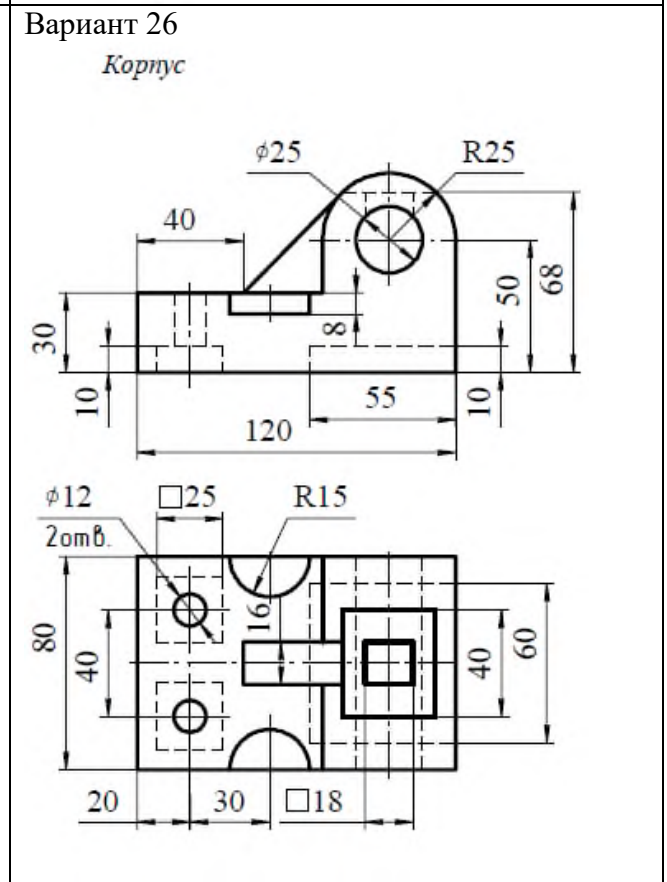
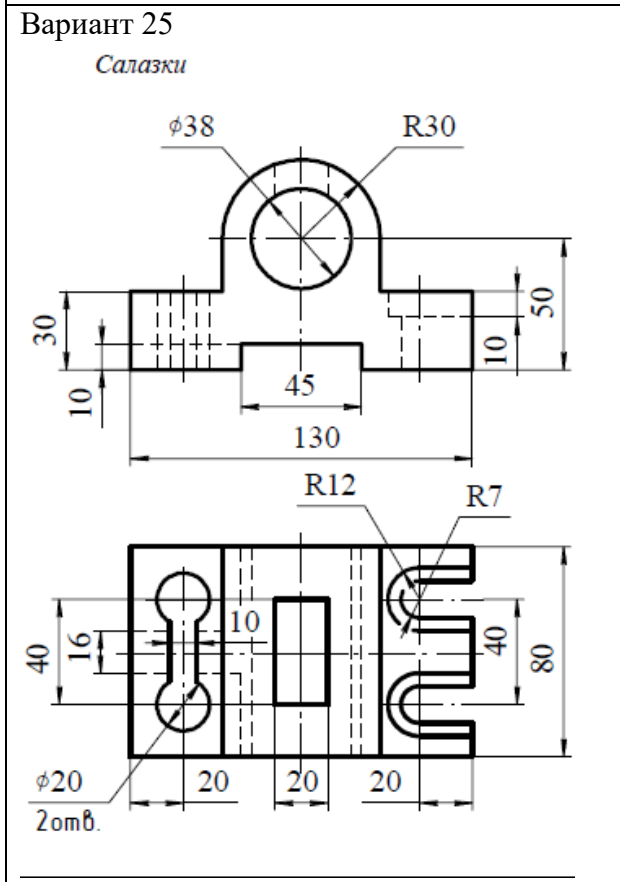
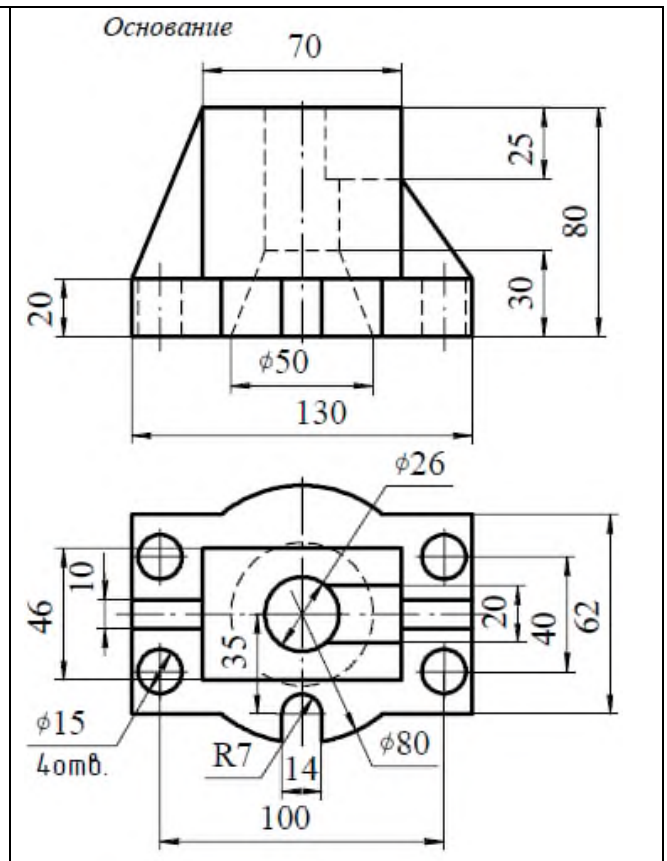
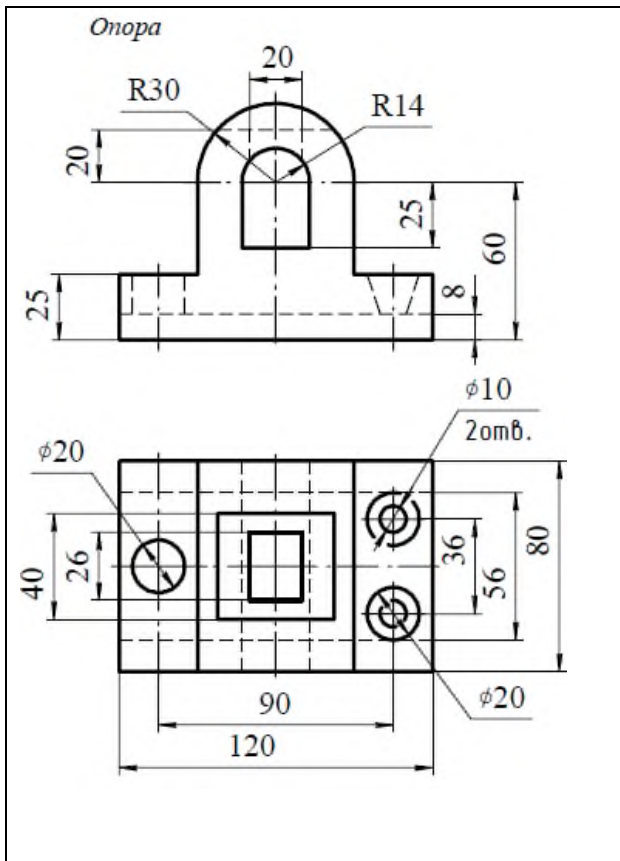
Вариант 19

Вариант 20



Вариант 23

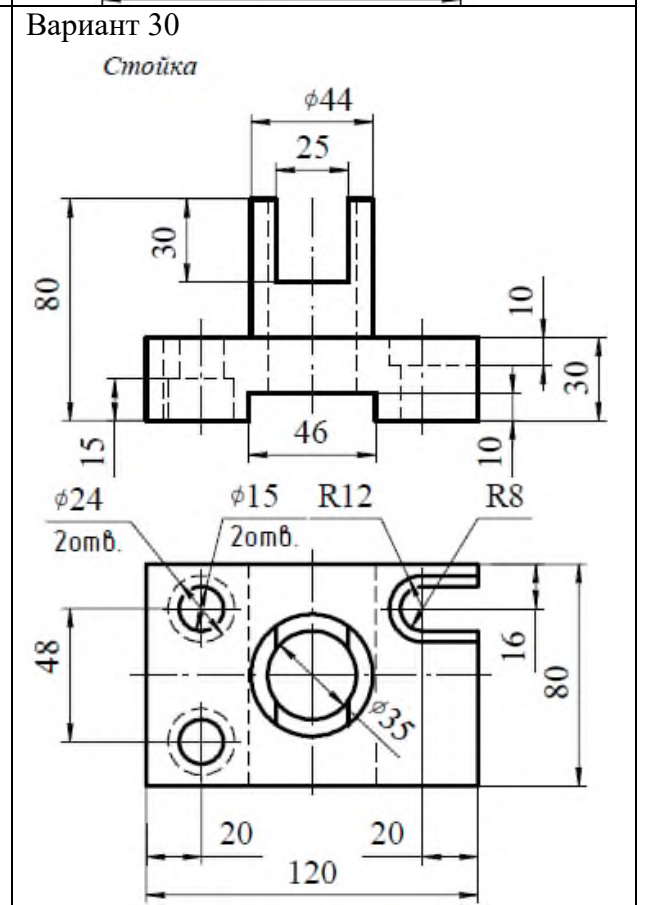
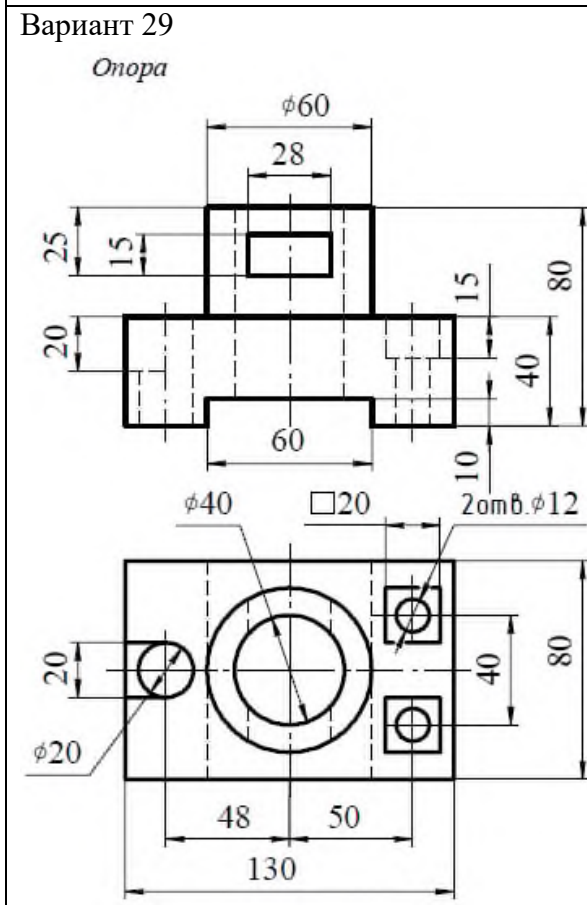
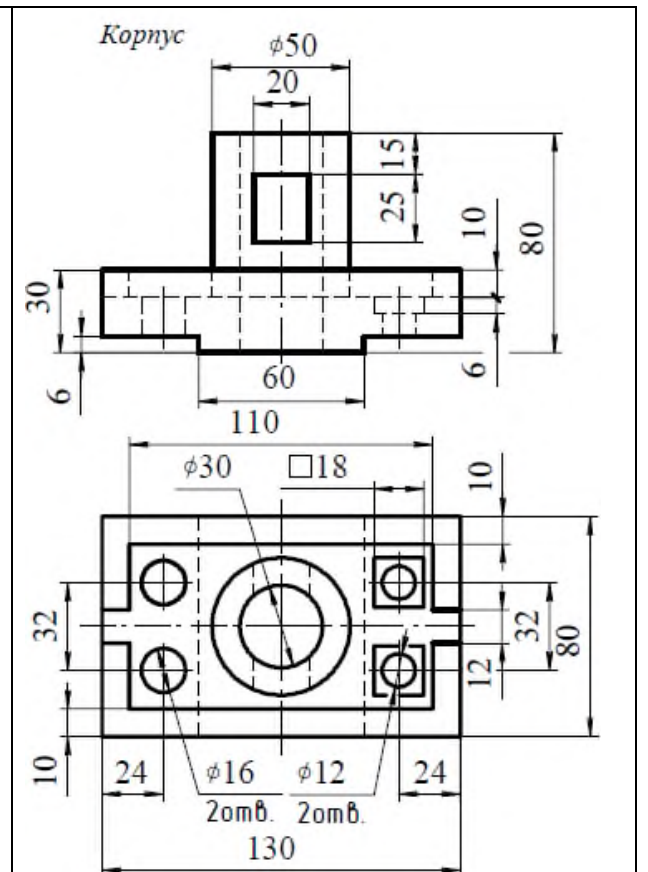
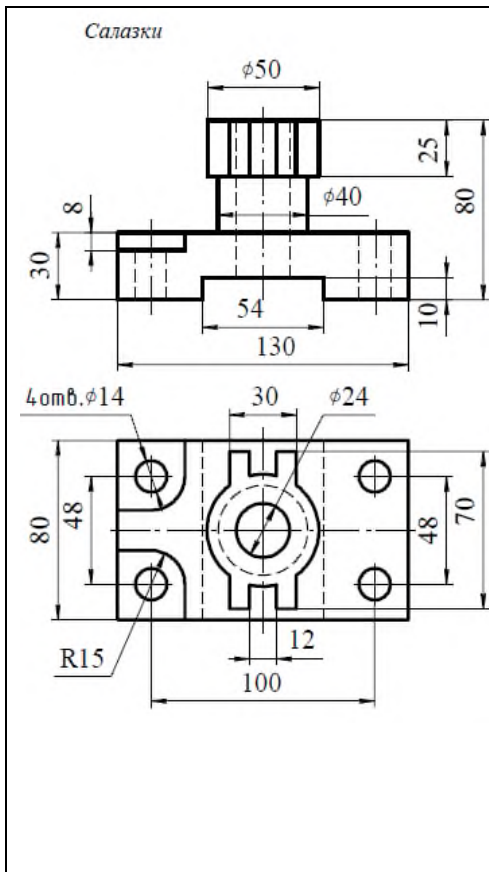
Вариант 24



Вариант 27

Вариант 28





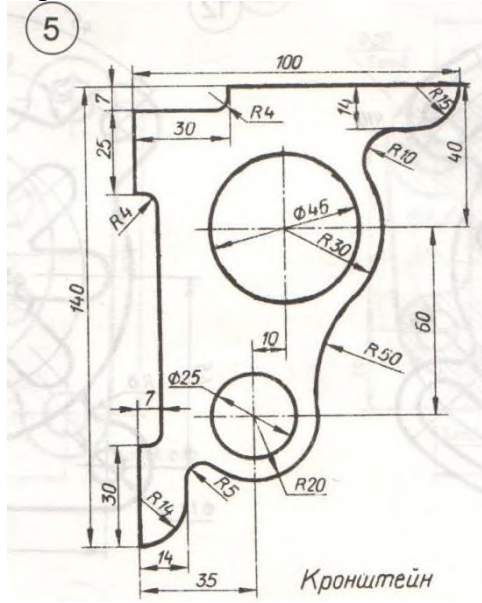
### Графическая работа 3

Тип задачи	Критерии оценивания	Кол-во баллов
В САПР Компас 3D на листе чертежной бумаги формата А4 сделать чертеж, поставить размеры.	Чертеж выполнен без ошибок согласно требованиям ЕСКД Получены ответы на все вопросы по работе	16
	Чертеж выполнен с небольшим количеством ошибок, в основном соответствует требованиям ЕСКД Получены ответы на все вопросы по работе	10-16
	Чертеж выполнен с небольшим количеством ошибок, в основном соответствует требованиям ЕСКД Не получены ответы на вопросы по работе	6-9
	Чертеж выполнен с большим количеством ошибок, не соответствует требованиям ЕСКД Не получены ответы на вопросы по работе	0-5

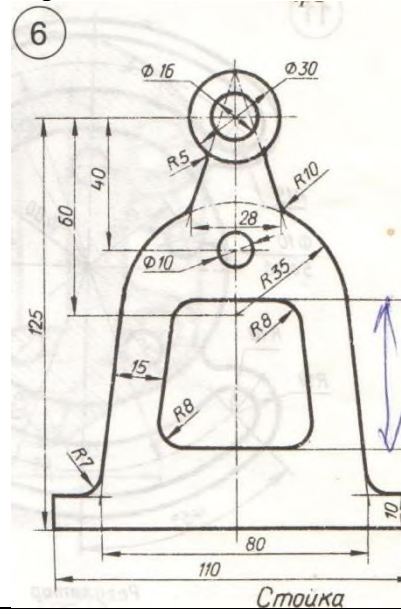
Варианты:

<p>Вариант 1</p> <p>Стойка</p>	<p>Вариант 2</p> <p>Опора</p>
<p>Вариант 3</p> <p>Якорь</p>	<p>Вариант 4</p> <p>Прокладка</p>

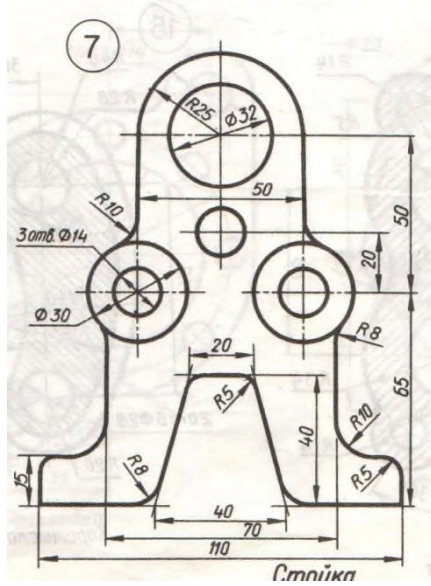
Вариант 5



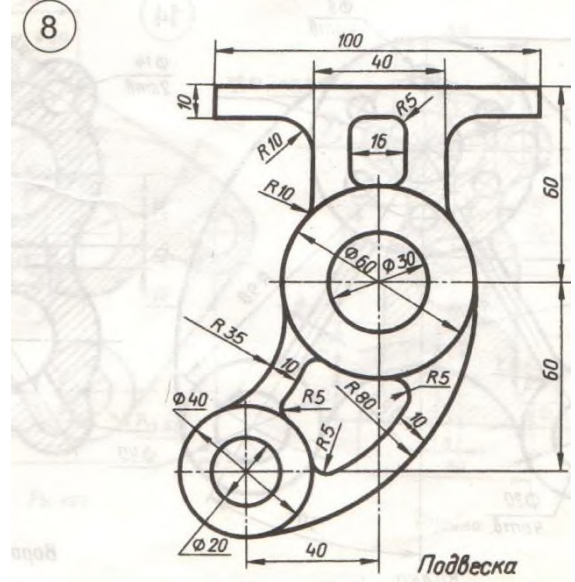
Вариант 6



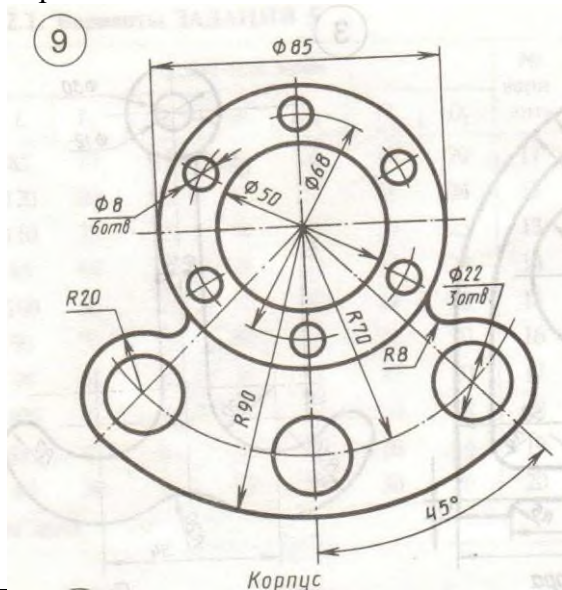
Вариант 7



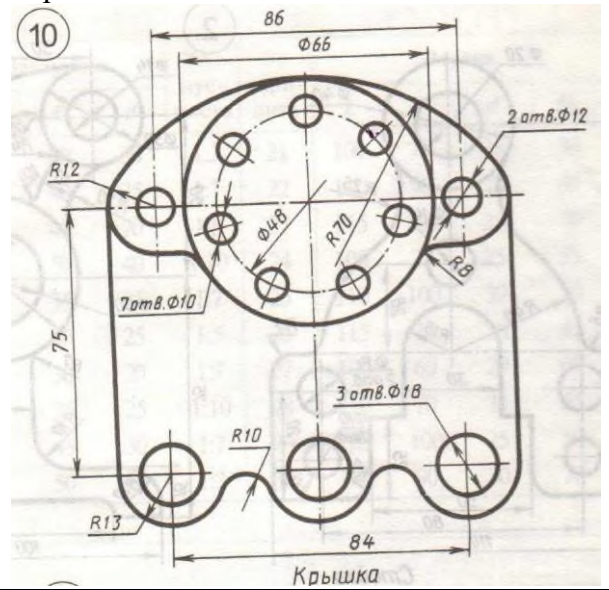
Вариант 8



Вариант 9

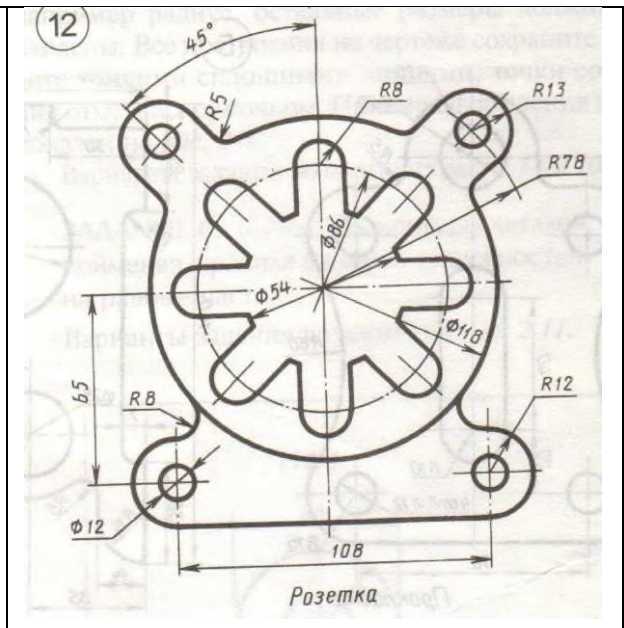
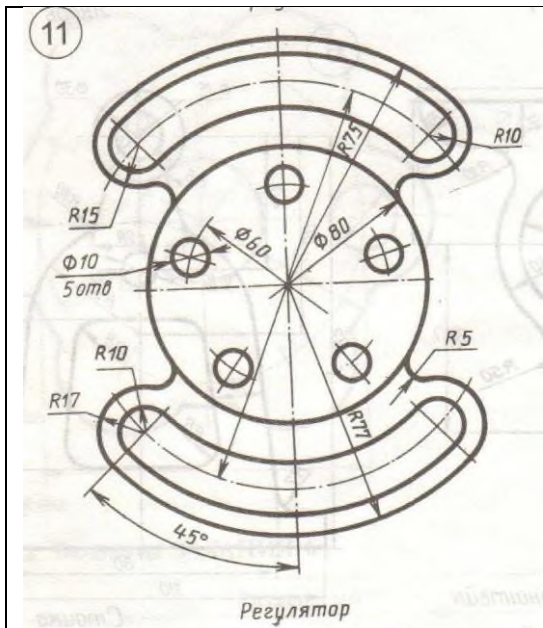


Вариант 10



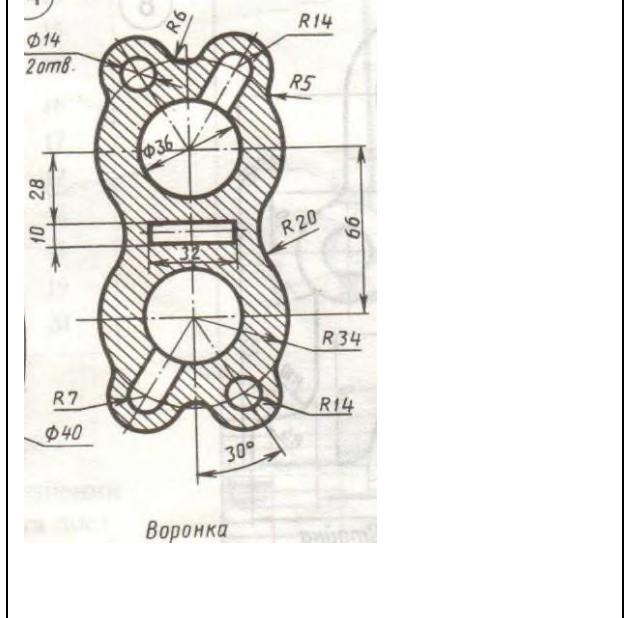
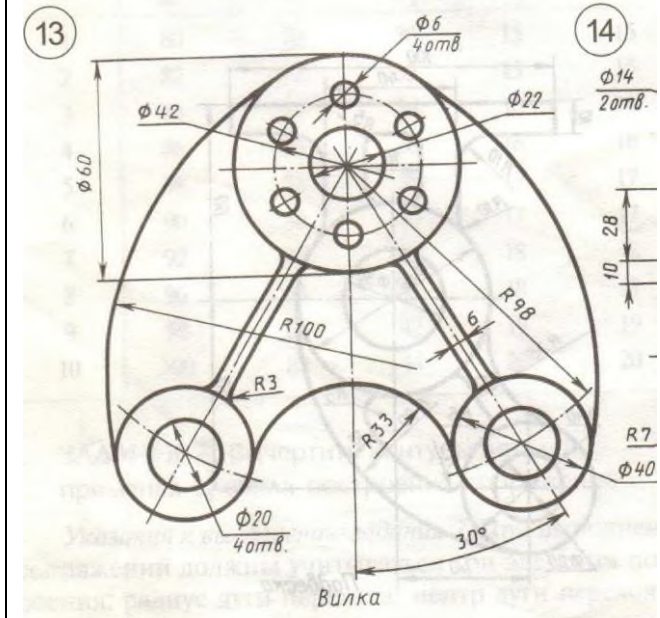
Вариант 11

Вариант 12



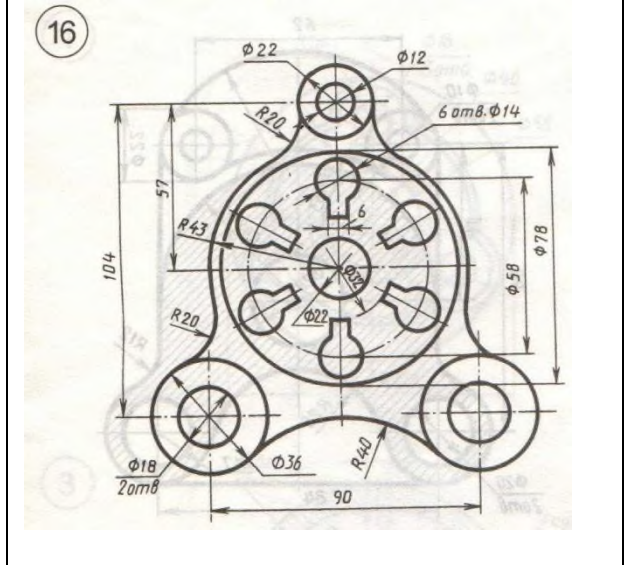
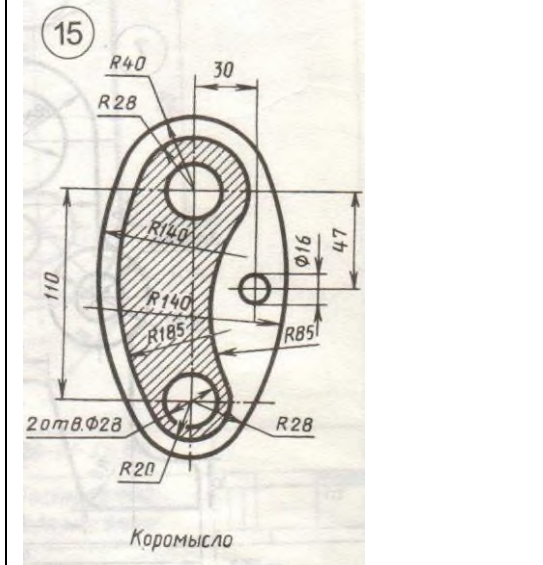
Вариант 13

Вариант 14



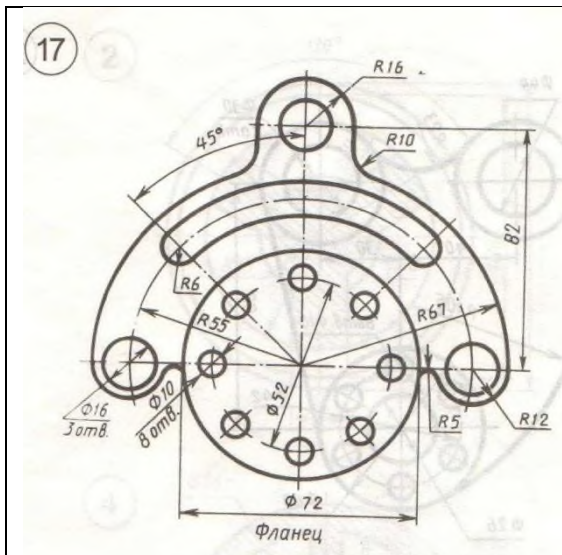
Вариант 15

Вариант 16

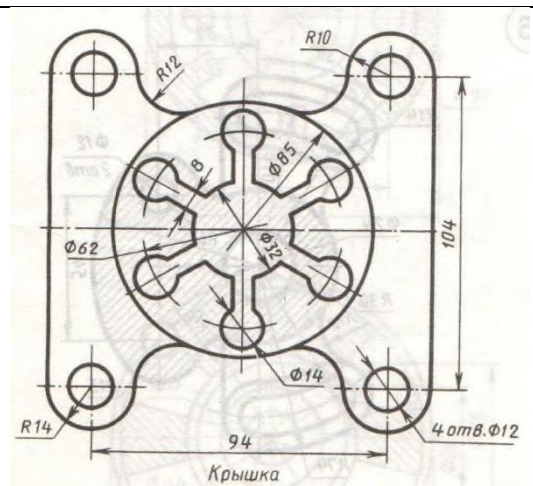


Вариант 17

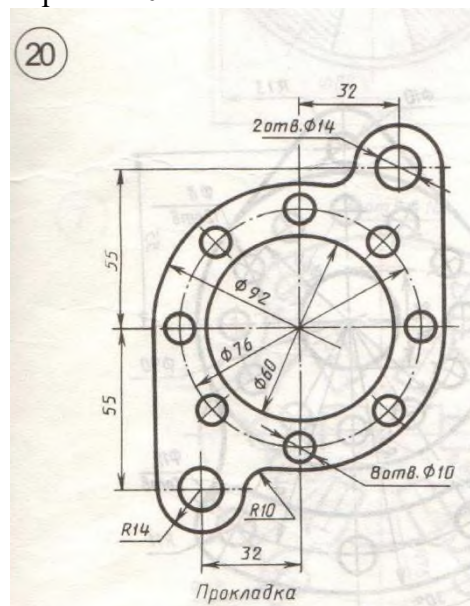
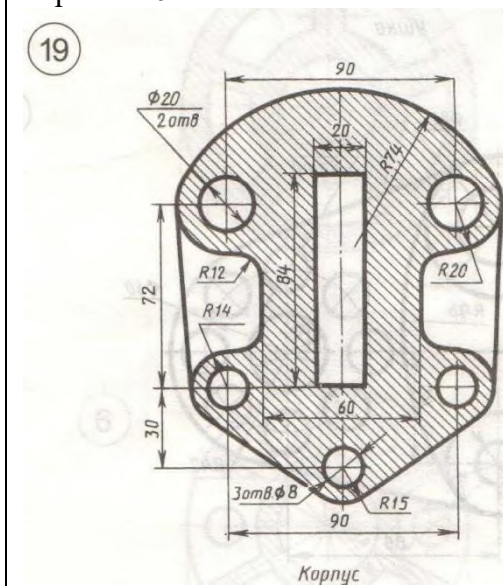
Вариант 18



Вариант 19

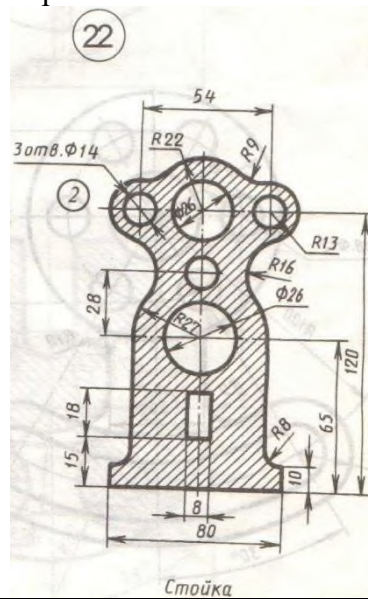
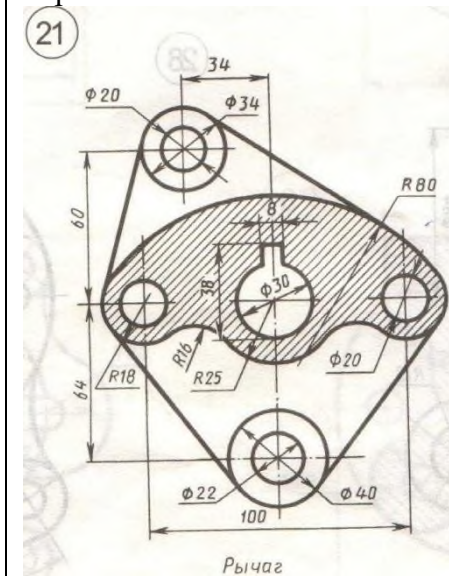


Вариант 20



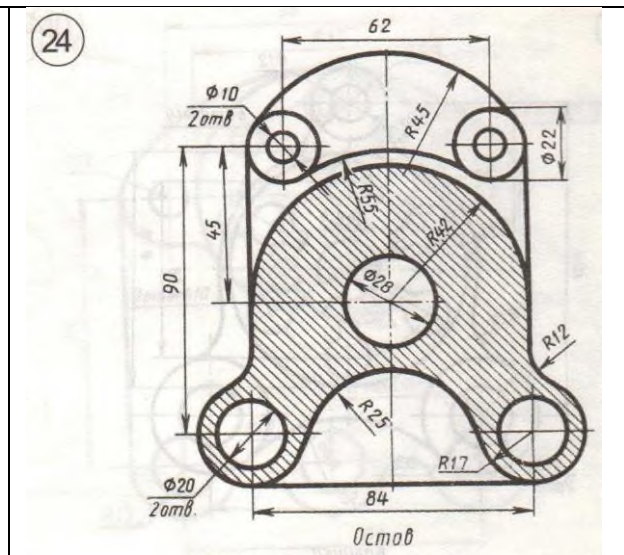
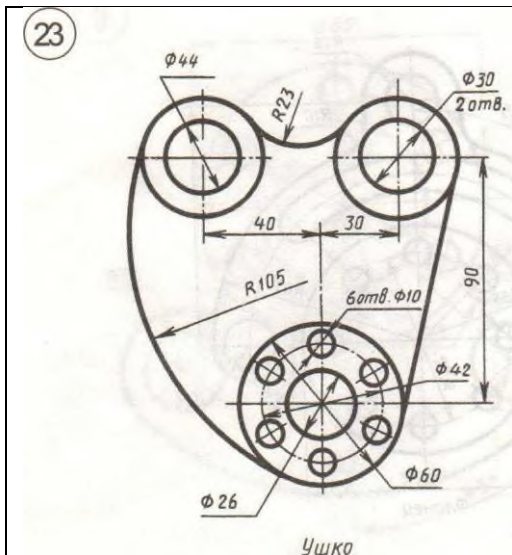
Вариант 21

Вариант 22

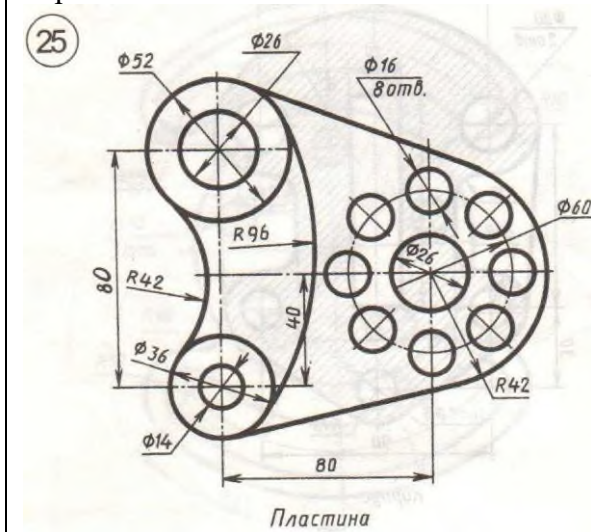


Вариант 23

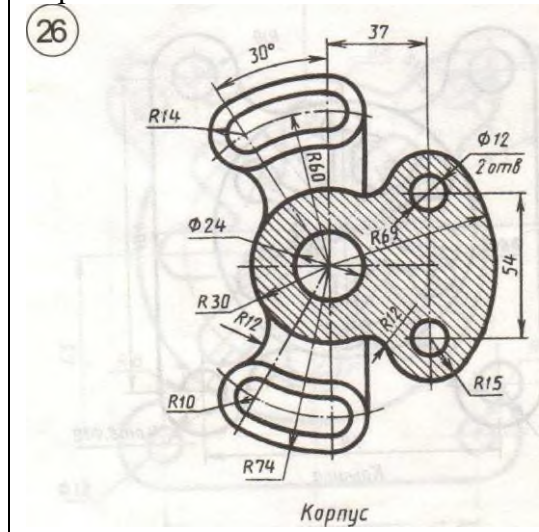
Вариант 24



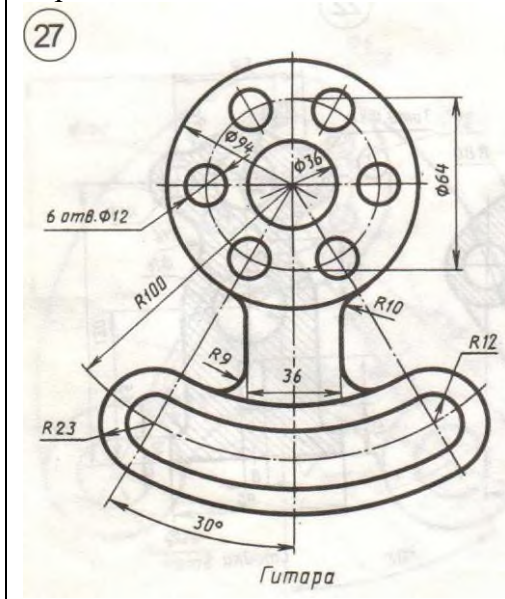
Вариант 25



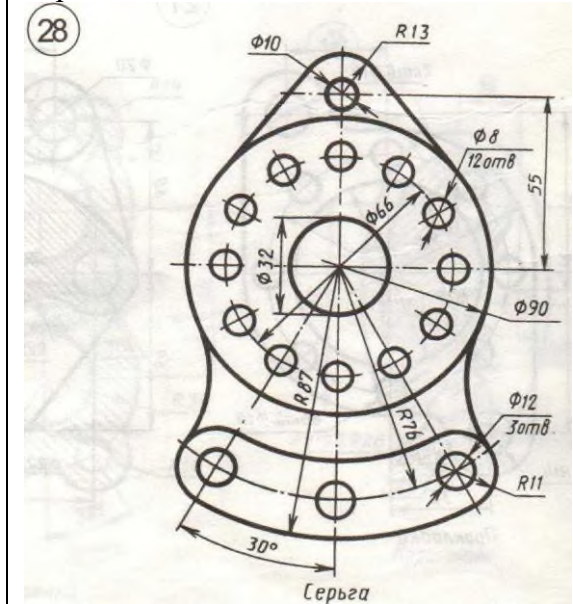
Вариант 26



Вариант 27

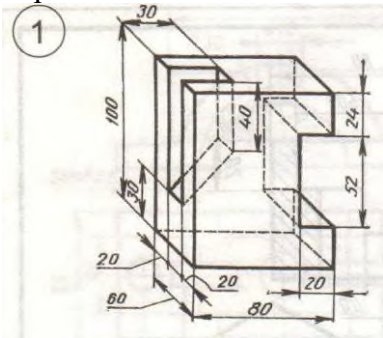
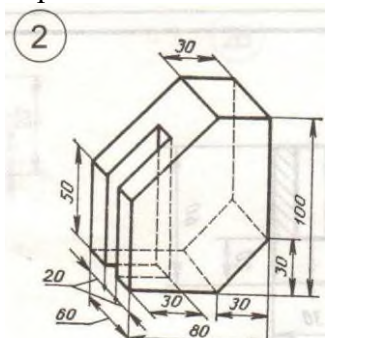
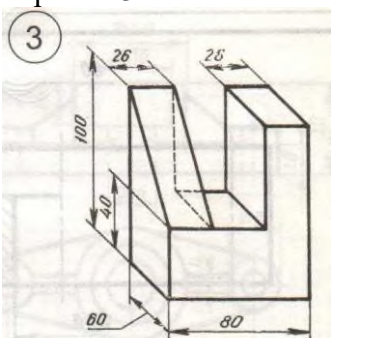
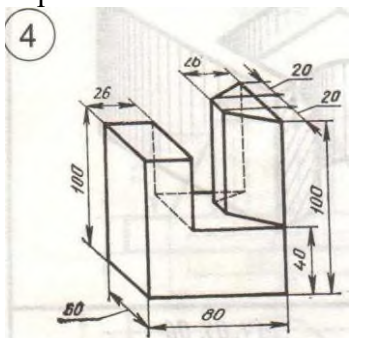
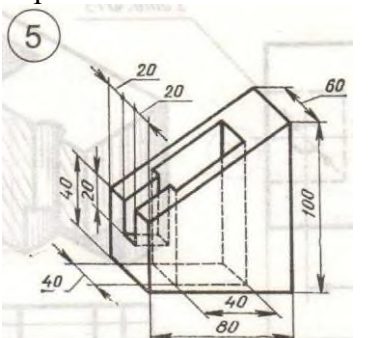
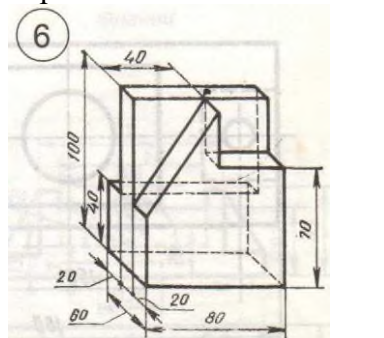


Вариант 28

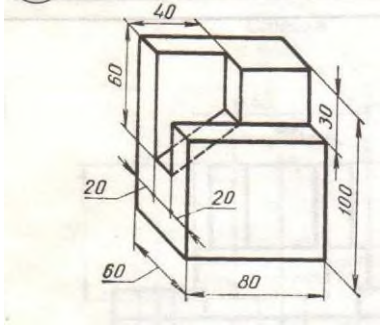


Тип задачи	Критерии оценивания	Кол-во баллов
В САПР Компас 3D создать твердотельную модель и на листе чертежной бумаги формата А3 сделать чертеж, поставить размеры.	Чертеж и модель выполнены без ошибок согласно требованиям ЕСКД Получены ответы на все вопросы по работе	18
	Чертеж и модель выполнены с небольшим количеством ошибок, в основном соответствует требованиям ЕСКД Получены ответы на все вопросы по работе	12-18
	Чертеж и модель выполнены с небольшим количеством ошибок, в основном соответствует требованиям ЕСКД Не получены ответы на вопросы по работе	6-11
	Чертеж и модель выполнены с большим количеством ошибок, не соответствует требованиям ЕСКД Не получены ответы на вопросы по работе	0-5

Варианты:

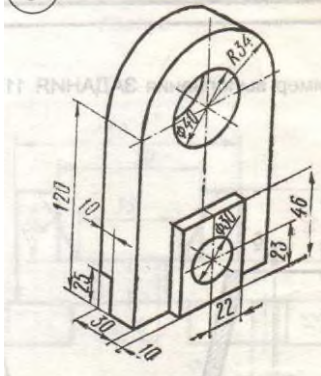
Вариант 1 	Вариант 2 
Вариант 3 	Вариант 4 
Вариант 5 	Вариант 6 
Вариант 7	Вариант 8

7



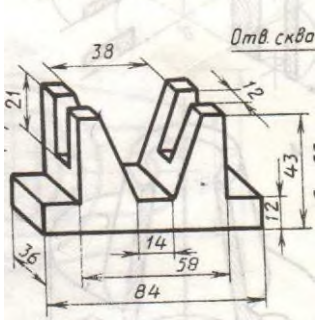
Вариант 9

9



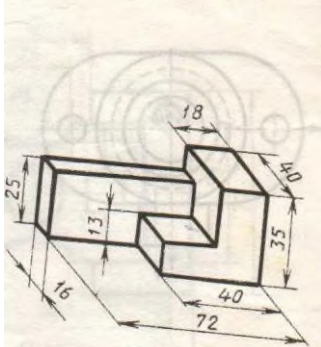
Вариант 11

11



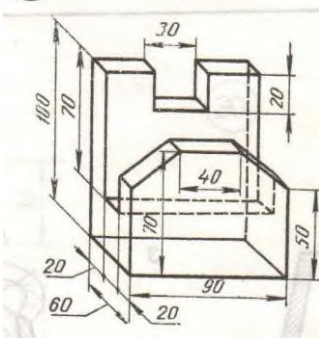
Вариант 13

13



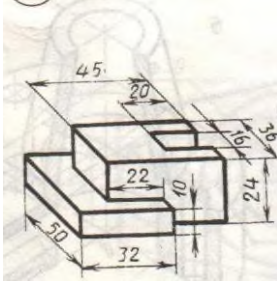
Вариант 15

8



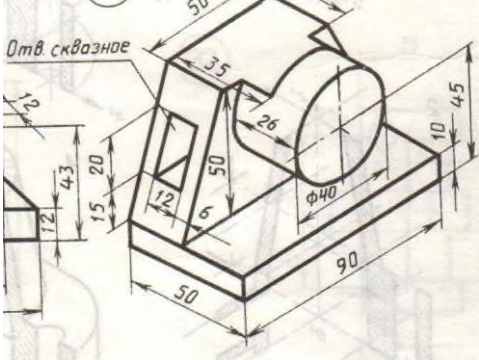
Вариант 10

10



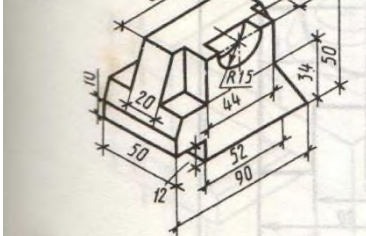
Вариант 12

12



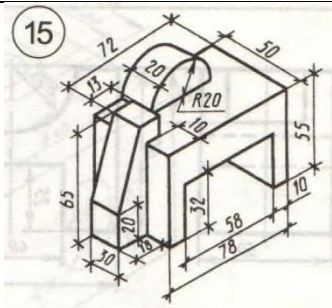
Вариант 14

14

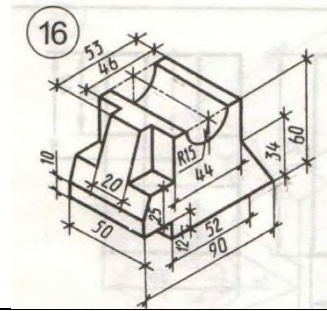
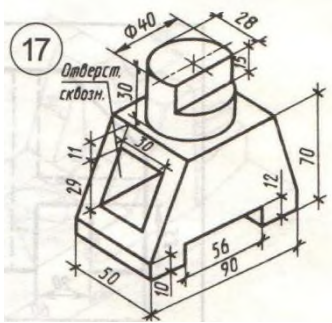


Вариант 16

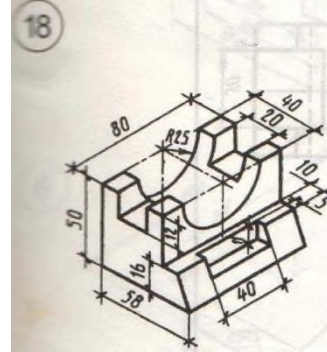




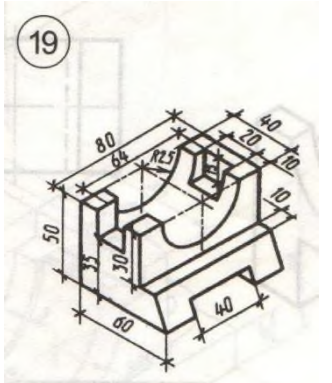
Вариант 17



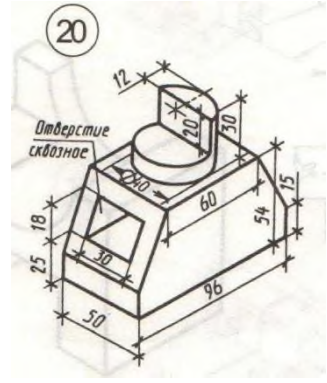
Вариант 18



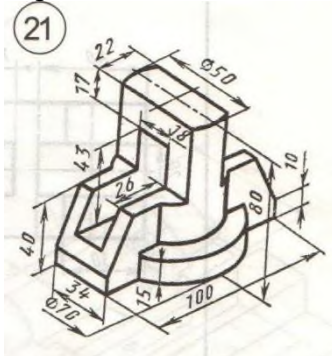
Вариант 19



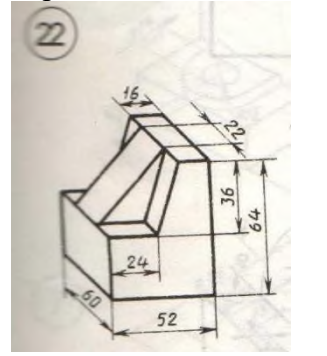
Вариант 20



Вариант 21

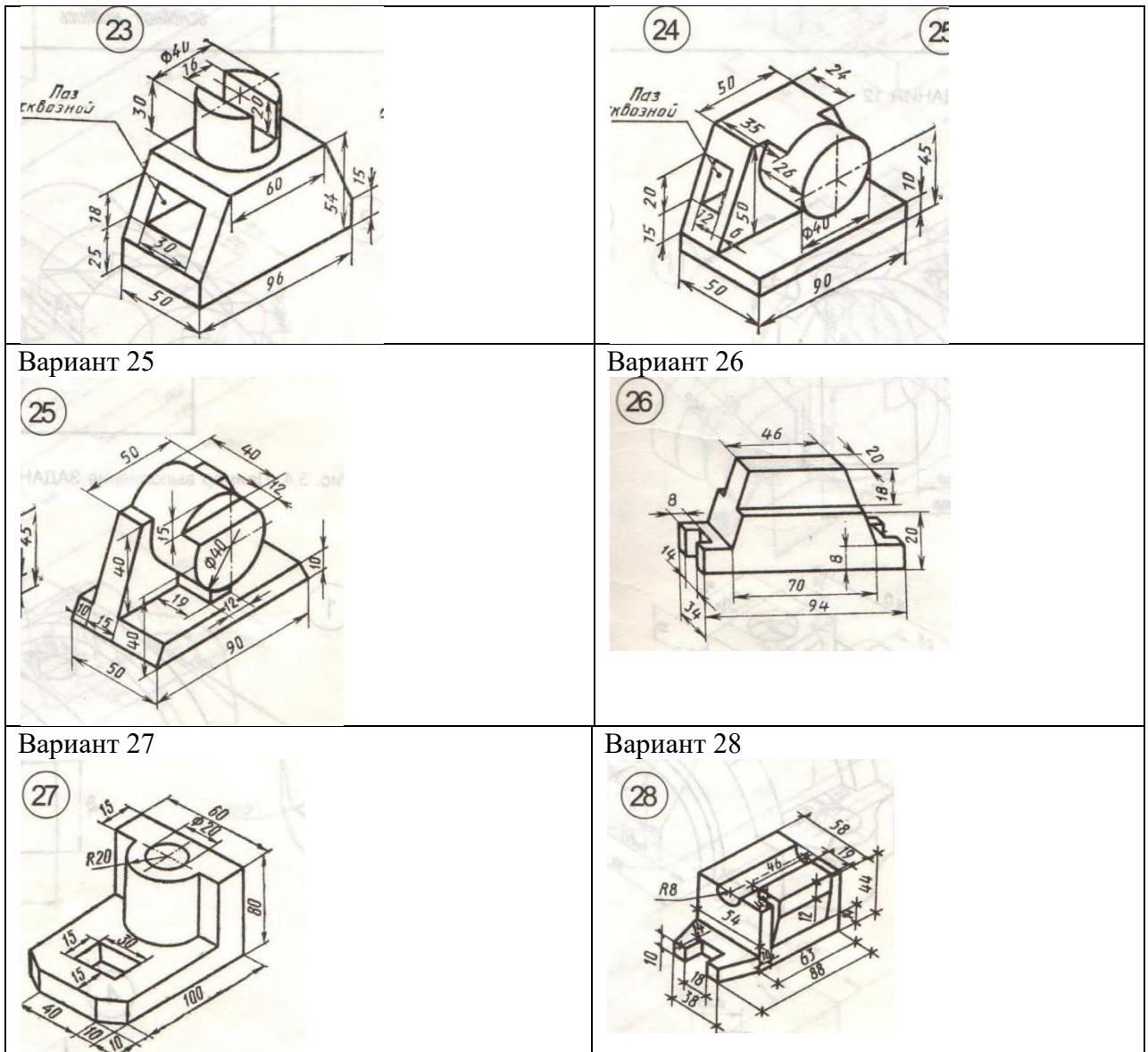


Вариант 22



Вариант 23

Вариант 24



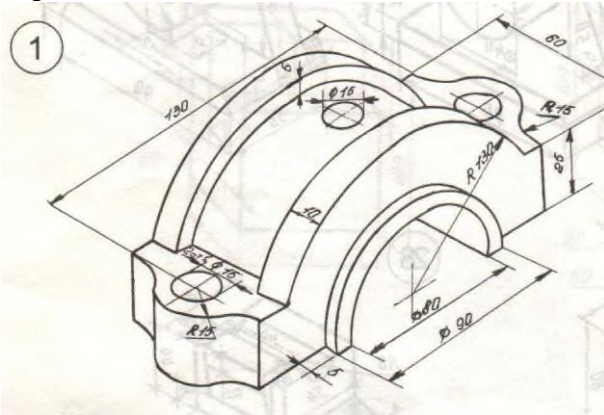
### Графическая работа 5

Тип задачи	Критерии оценивания	Кол-во баллов
В САПР Компас 3D создать твердотельную модель и на листе чертежной бумаги формата А3 сделать чертеж, поставить	Чертеж и модель выполнены без ошибок согласно требованиям ЕСКД Получены ответы на все вопросы по работе	16
	Чертеж и модель выполнены с небольшим количеством ошибок, в основном соответствует требованиям ЕСКД Получены ответы на все вопросы по работе	10-16
	Чертеж и модель выполнены с небольшим количеством ошибок, в основном соответствует требованиям ЕСКД Не получены ответы на вопросы по работе	6-9
	Чертеж и модель выполнены с большим количеством ошибок, не соответствует требованиям ЕСКД Не получены ответы на вопросы по работе	0-5

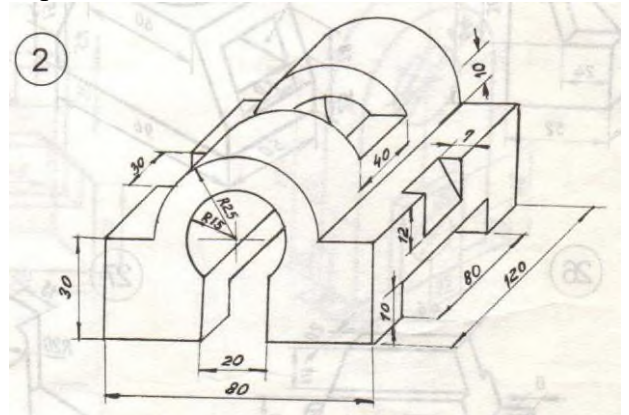
размеры.

Варианты:

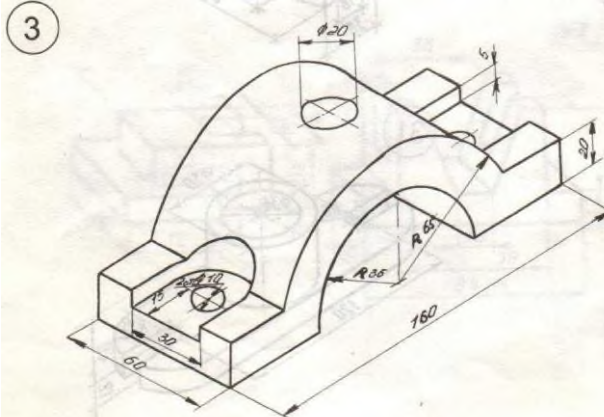
Вариант 1



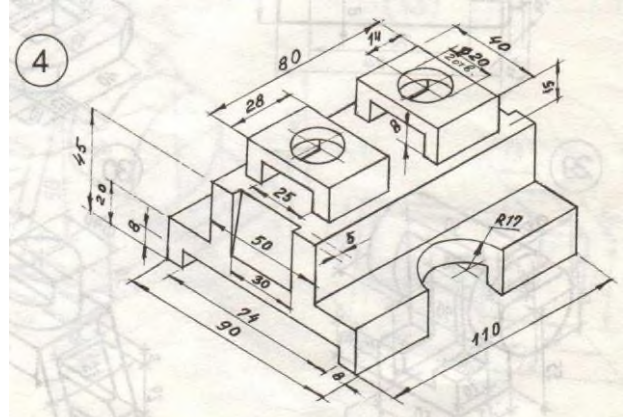
Вариант 2



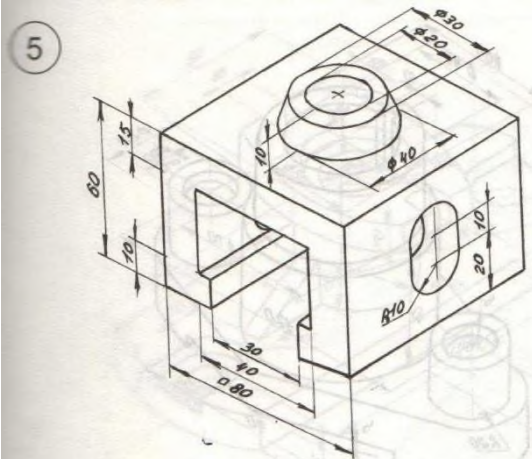
Вариант 3



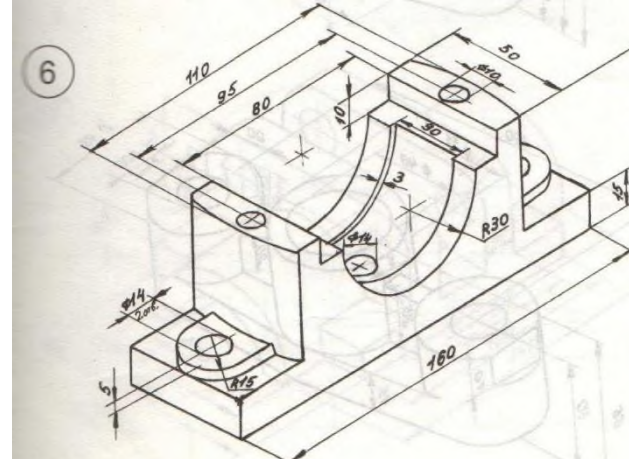
Вариант 4



Вариант 5

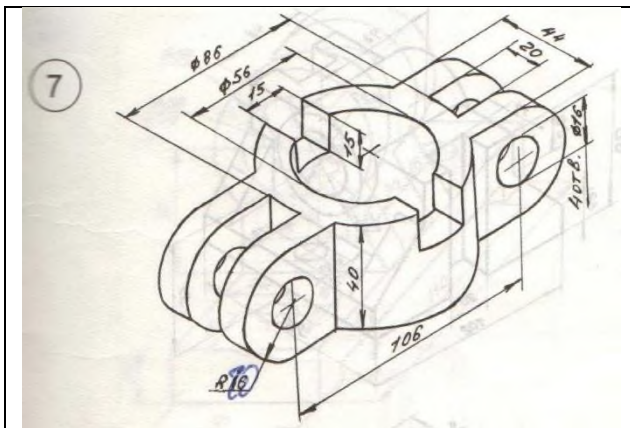


Вариант 6

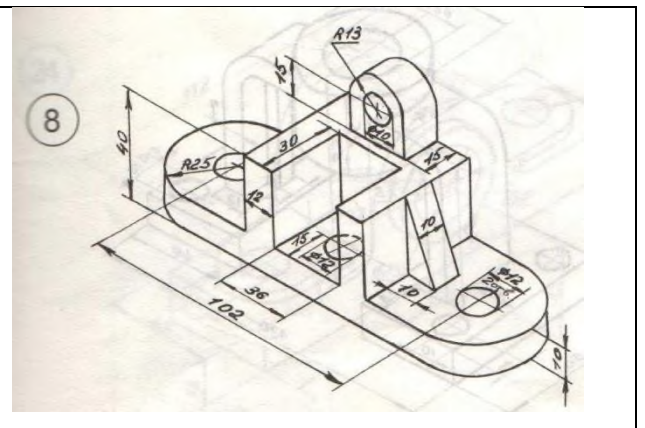


Вариант 7

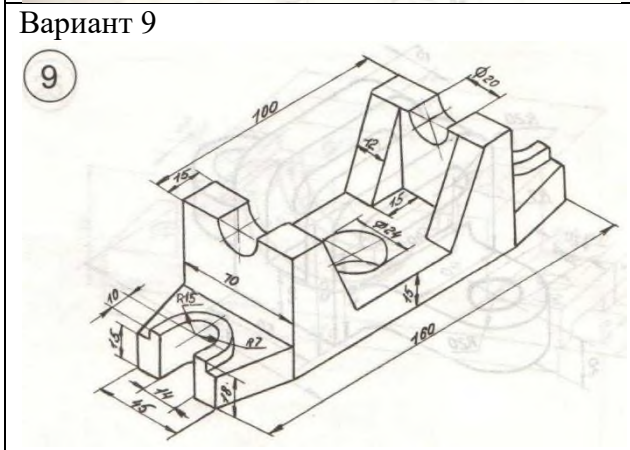
Вариант 8



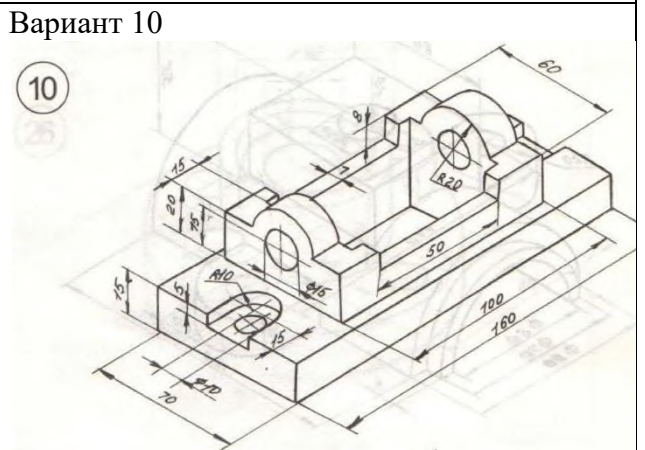
Вариант 9



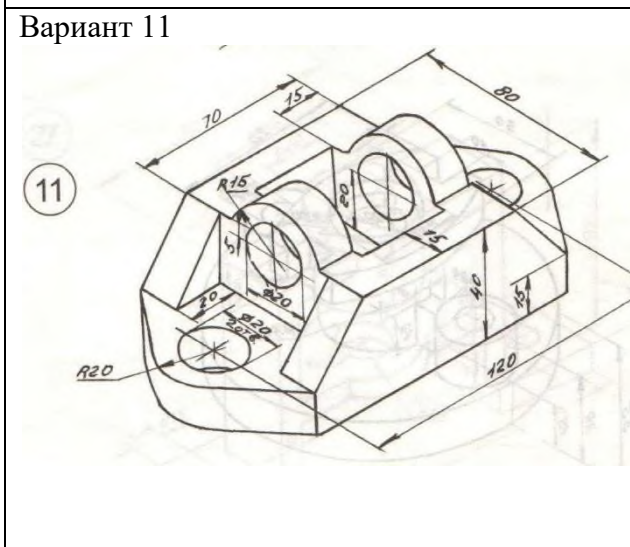
Вариант 10



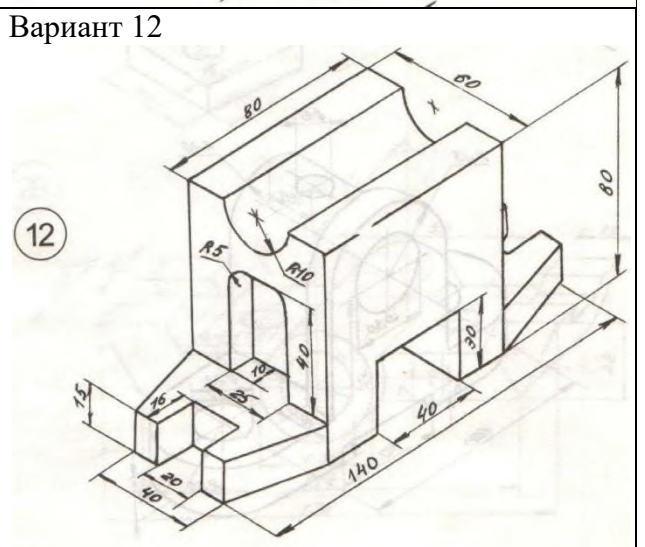
Вариант 11



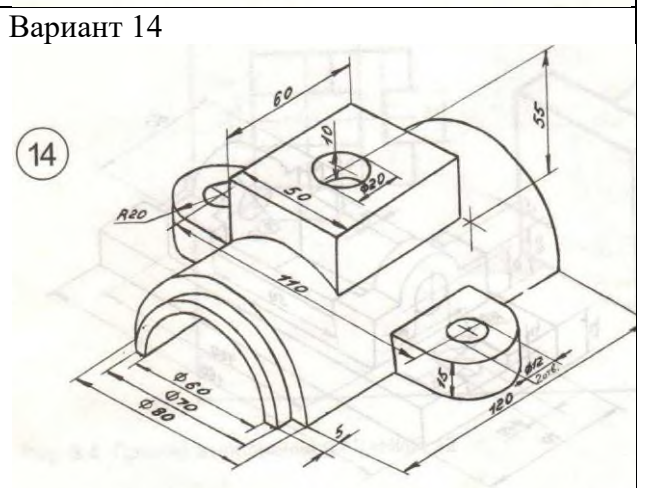
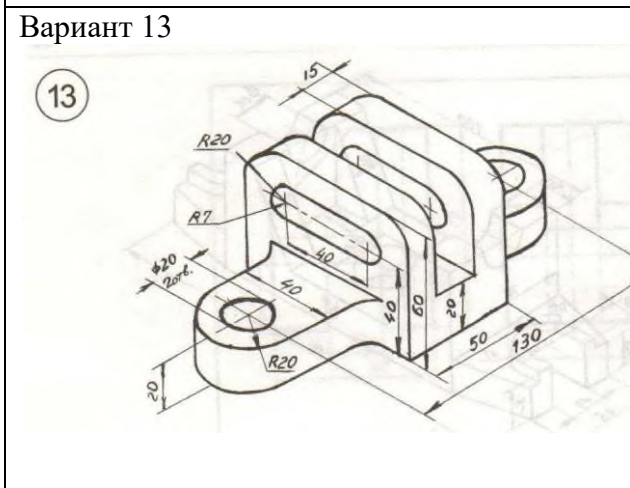
Вариант 12



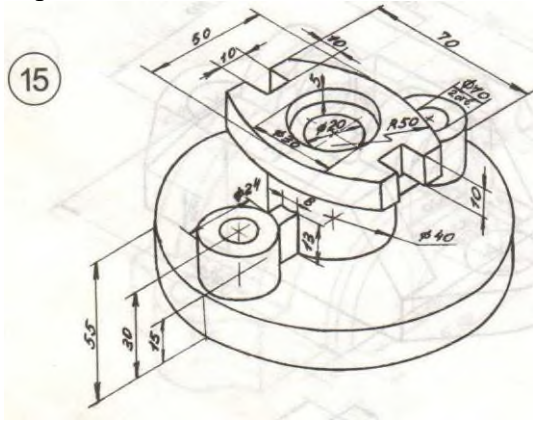
Вариант 13



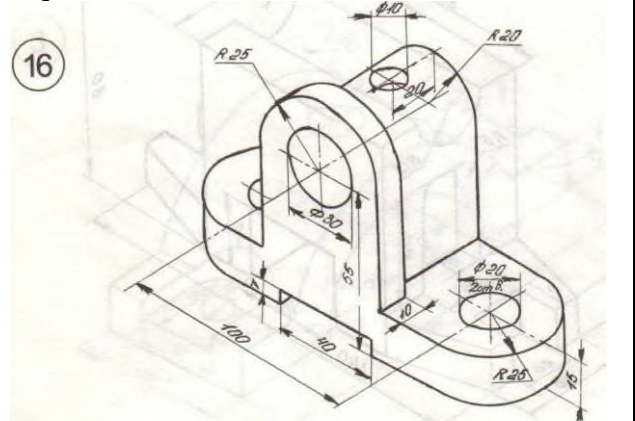
Вариант 14



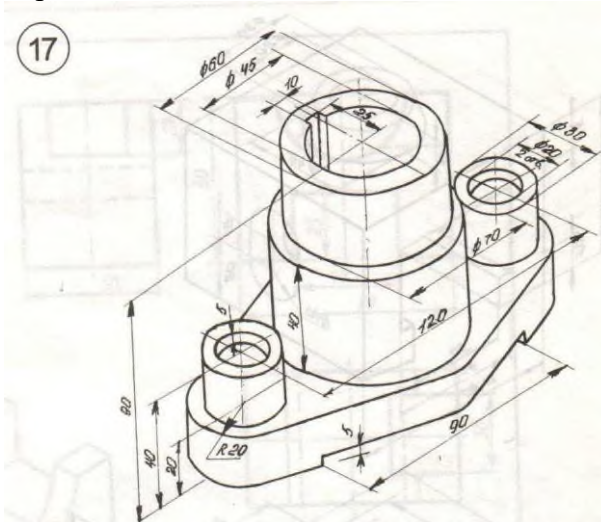
Вариант 15



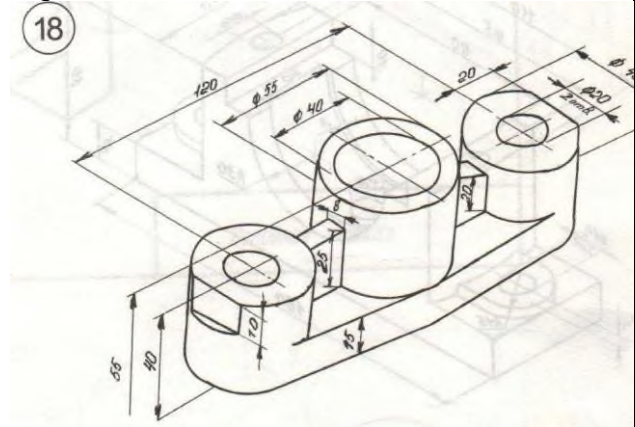
Вариант 16



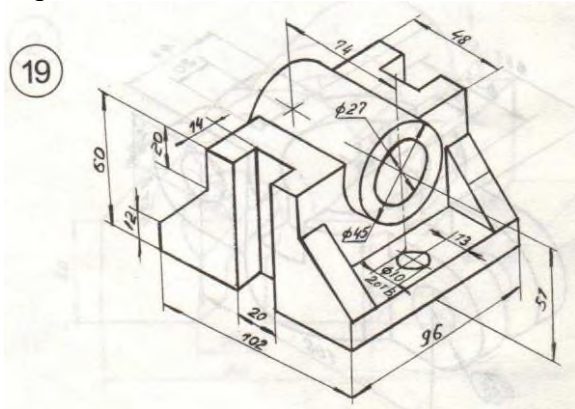
Вариант 17



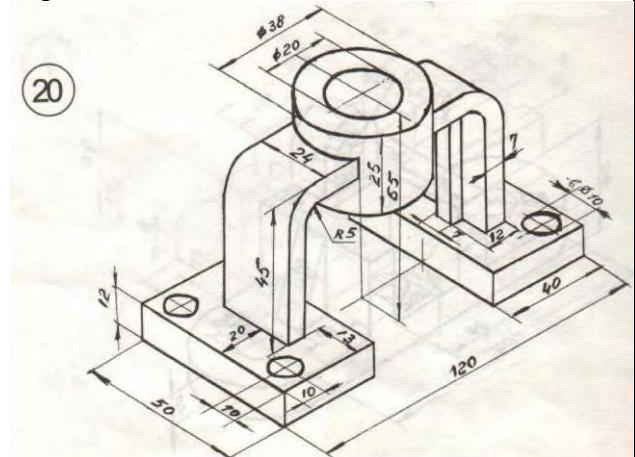
Вариант 18



Вариант 19

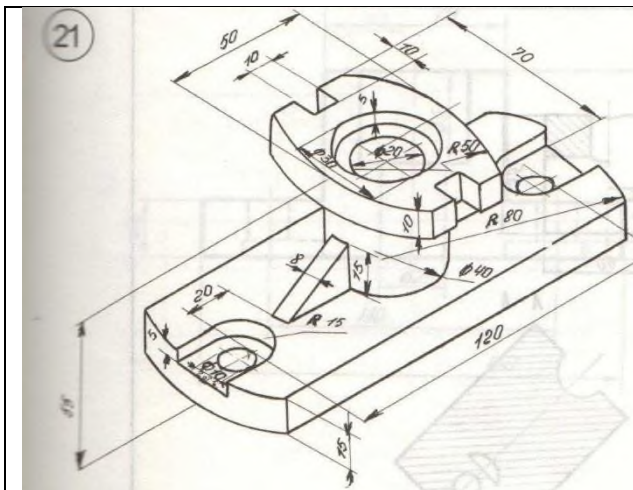


Вариант 20

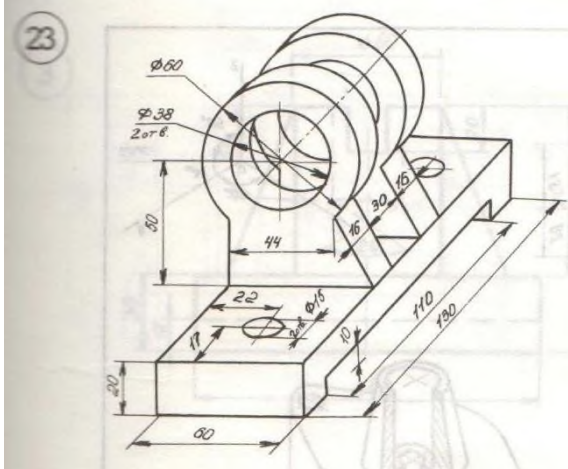


Вариант 21

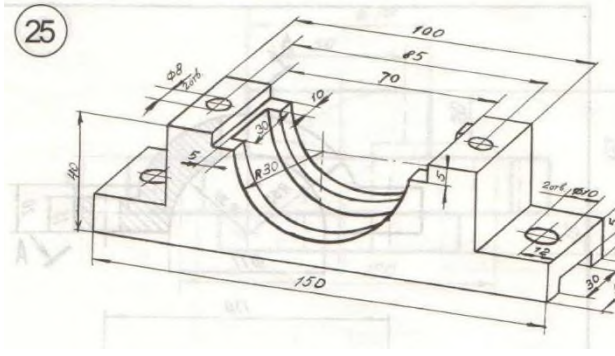
Вариант 22



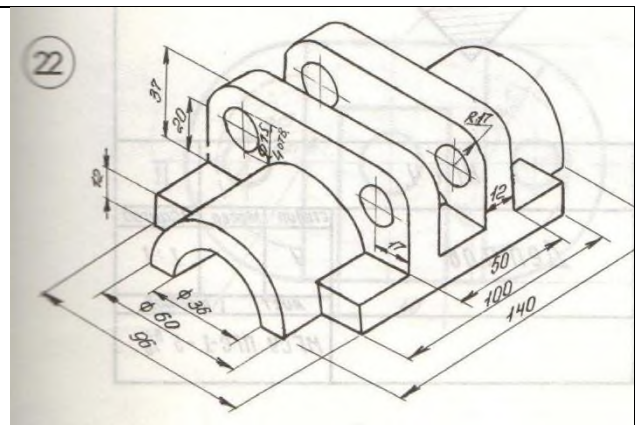
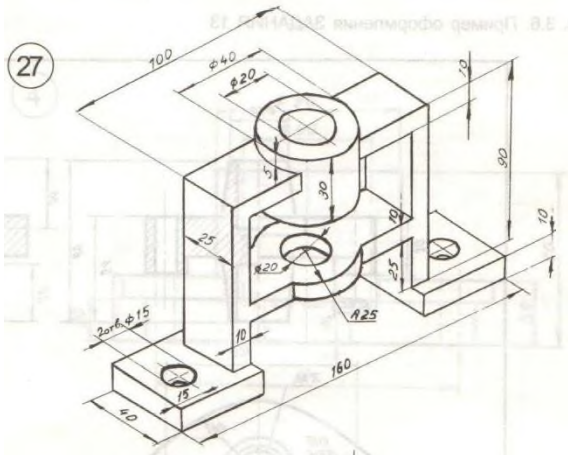
Вариант 23



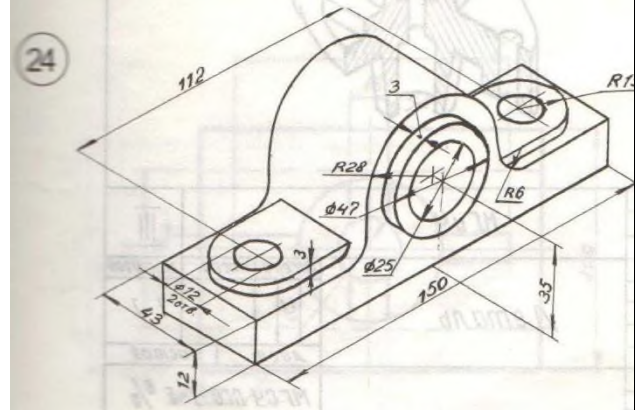
Вариант 25



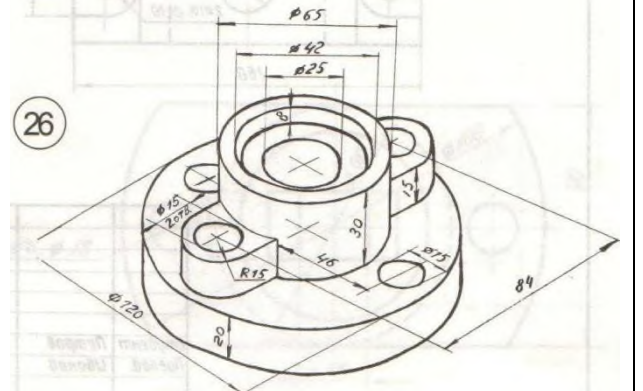
Вариант 27



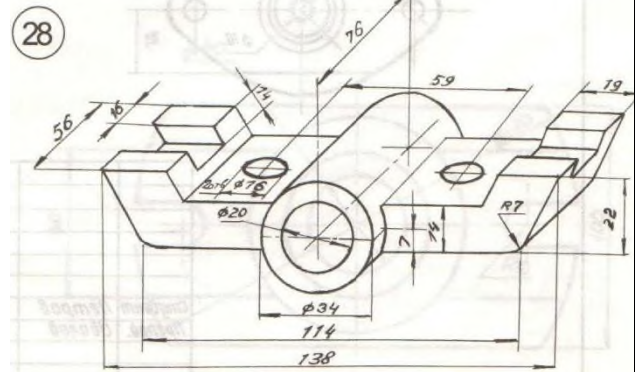
Вариант 24



Вариант 26



Вариант 28



### 3. Оценочные средства для проведения промежуточного контроля (промежуточной аттестации)

Семестр	Вид промежуточной аттестации	Вид контрольного мероприятия	Балльные оценки
5	Экзамен	Тестовые задания	0-20
		Экзаменационные вопросы	0-30
5	Зачет с оценкой	Защита курсовой работы	50

#### 3.1. Тестовые задания

Тестовые задания промежуточной аттестации представляют собой совокупность тестовых вопросов текущего контроля.

#### 3.2 Комплексное задание (экзаменационный билет)

Билеты экзамена равноценны по трудности, одинаковы по структуре, параллельны по расположению заданий. В билете два вопроса и одно практическое задание.

##### 3.2.1 Вопросы на зачете/экзамене (экзаменационные вопросы)

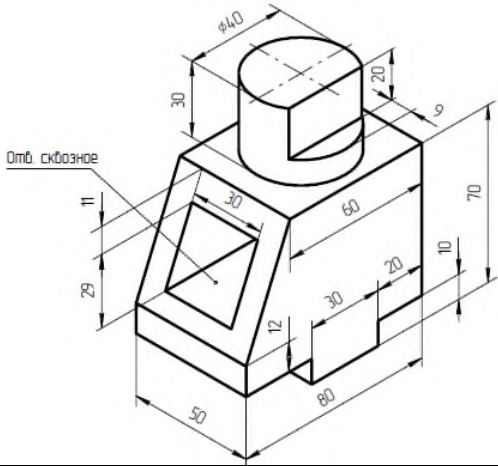
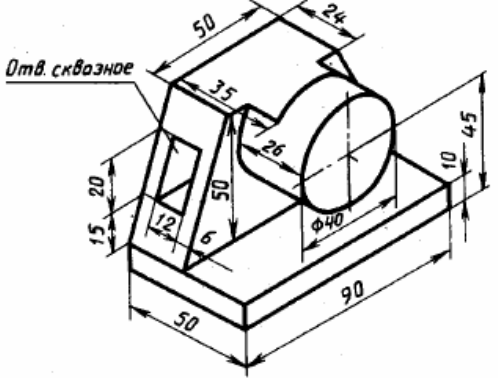
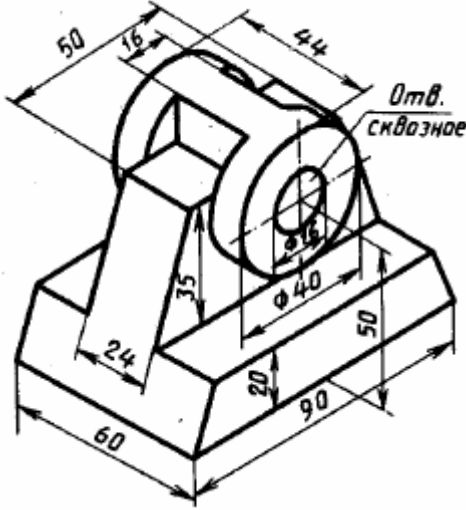
№ п/п	Тип вопроса	Вопрос
1	Теоретический	Основные положения ЕСКД
2		Состав, классификация и обозначение стандартов ЕСКД.
3		Виды и комплектность конструкторских документов.
4		Форматы.
5		Дополнительные форматы. Масштабы.
6		Линии чертежа. Шрифты чертежные.
7		Виды. Основные и дополнительные виды. Местный вид.
8		Разрезы: простые (профильный, фронтальный, горизонтальный, наклонный, местный) и сложные (ломанные, ступенчатые).
9		Сечение.
10		Выносные элементы, условности и упрощения.
11		Общие требования чертежа. Компонировка чертежа.
12		Основная надпись.
13		Система простановки размеров. Классификация размеров.
14		Краткие сведения о базах в машиностроении. Размерные и выносные линии.
15		Правила задания на чертежах формы и положения элементов деталей
16		Обозначение шероховатости поверхности

17	Графические обозначения материалов.
18	Виды соединения деталей. Классификация видов соединения деталей.
19	Классификация резьб. Резьба метрическая, дюймовая, трубная цилиндрическая, трапецеидальная, упорная, прямоугольная (квадратная), круглая.
20	Правила изображения соединения деталей на чертежах.
21	Виды проецирования
22	Прямоугольное проецирование
23	Система плоскостей проекций
24	Проецирование точки в системе плоскостей проекций
25	Задание и изображение прямой линии в системе плоскостей проекций.
26	Положение прямой линии относительно плоскостей проекций (прямая общего положения, проецирующая прямая, прямая уровня).
27	Положение прямых линий относительно друг друга (параллельные прямые, перпендикулярные прямые, пересекающиеся прямые).
28	Свойства прямоугольного проецирования
29	Следы прямой линии
30	Способы задания плоскости в системе плоскостей проекций.
31	Положение плоскости относительно плоскостей проекций (плоскость общего положения, проецирующая плоскость, плоскость параллельная одной из плоскостей проекций)
32	Следы плоскости.
33	Характерные (главные) линии плоскости.
34	АксонOMETрическая проекция.
35	Виды аксонOMETрических проекций.
36	Прямоугольные проекции.
37	Косоугольные проекции.
38	Изометрическая проекция. Диметрическая проекция. Триметрическая проекция.
39	Построение аксонOMETрических разрезов.
40	АксонOMETрические проекции на чертежах. Виды аксонOMETрических проекций. Построение окружности в аксонOMETрии. Прямоугольные аксонOMETрические проекции геометрических тел.

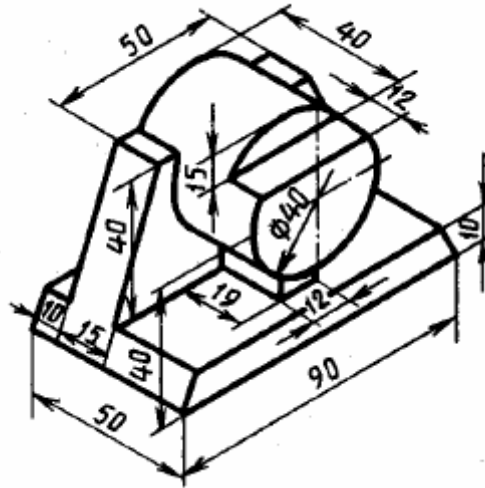
### 3.2.2 Практическое задание

Выполнить три вида корпуса по его наглядному изображению с указанием невидимых частей; нанести размеры.

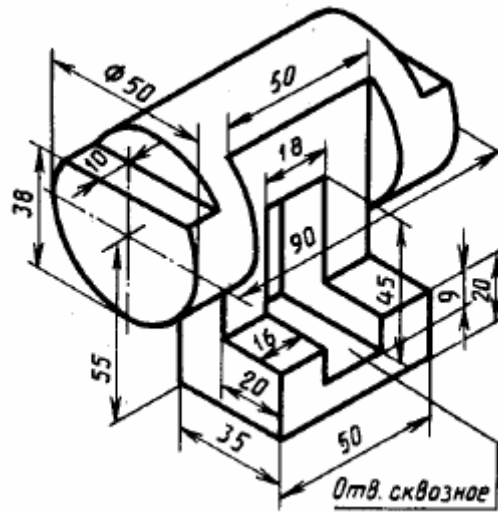


Вариант	Задание
1	
2	
3	

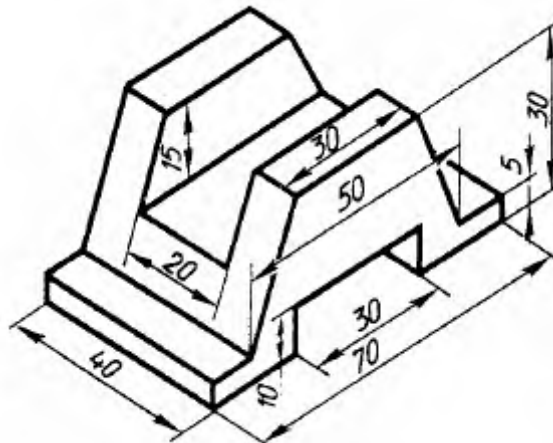
4



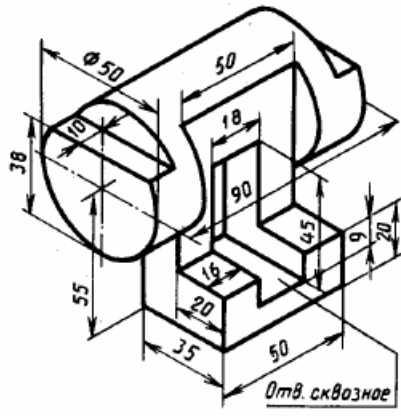
5



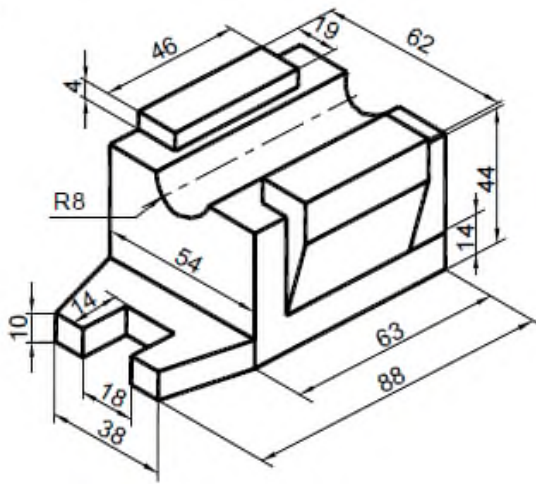
6



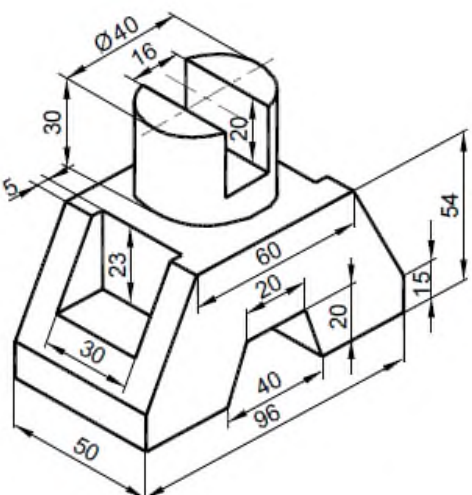
7



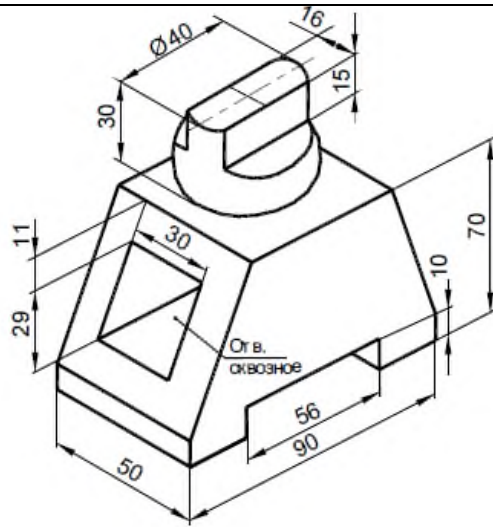
8



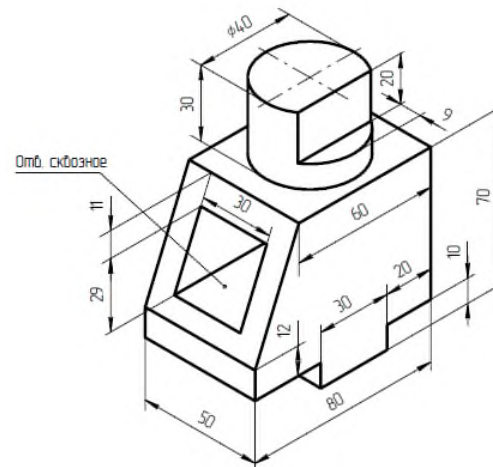
9



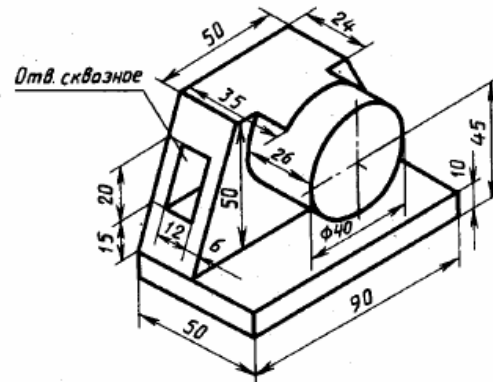
10



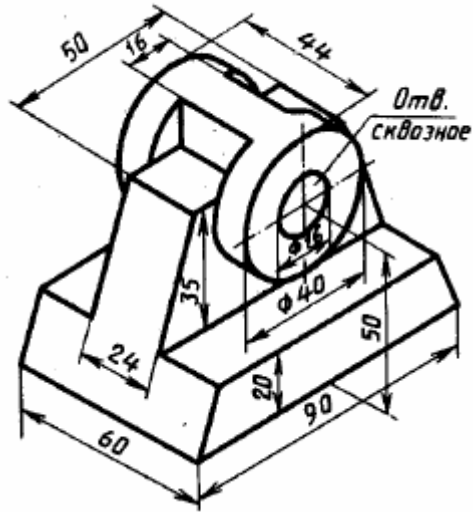
11



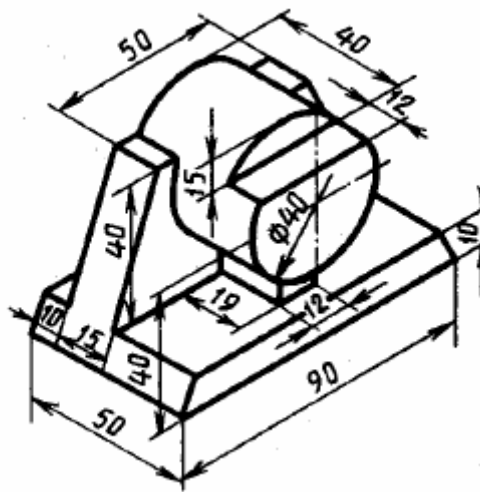
12



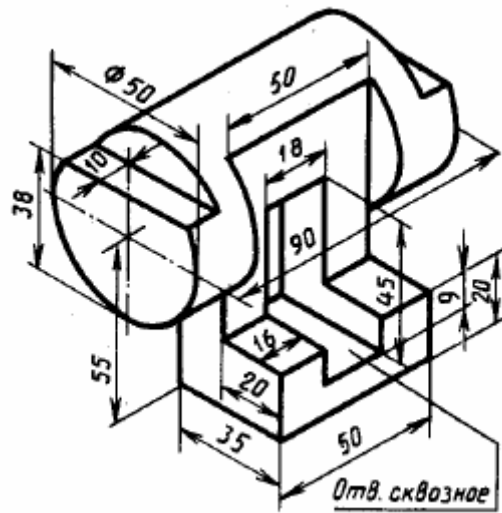
13



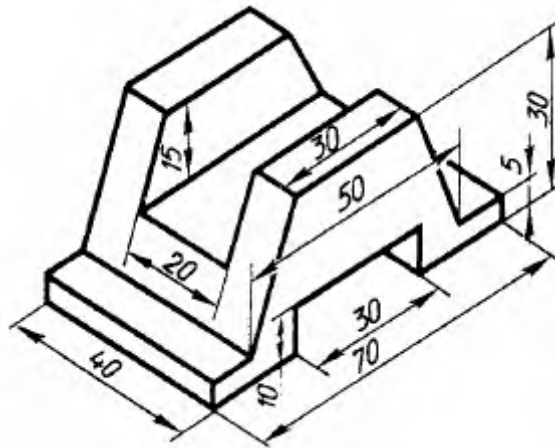
14



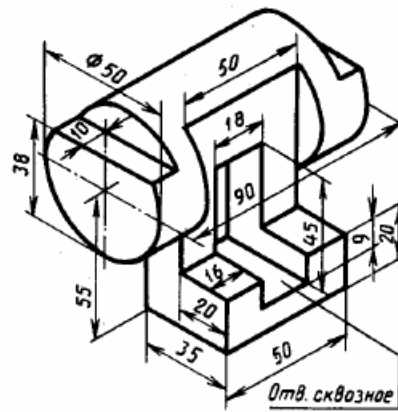
15



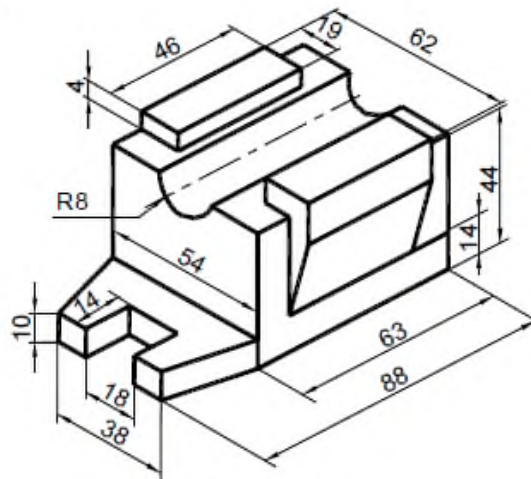
16



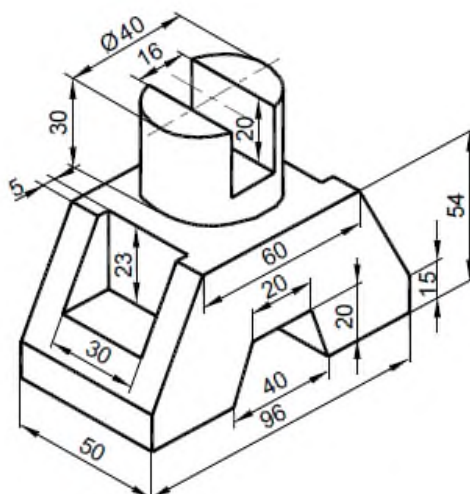
17



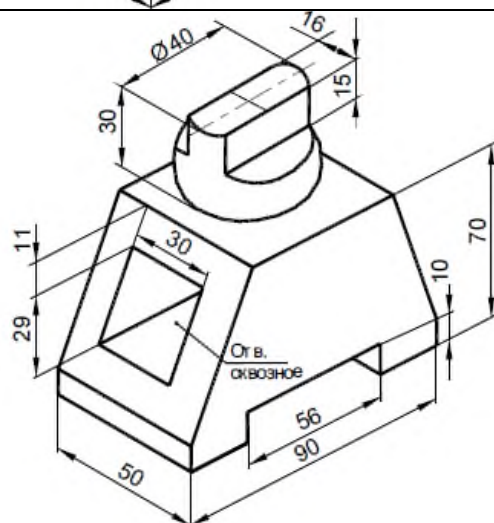
18



19



20



### *Критерии оценивания*

Суммарно оцениваются ответы на вопросы. Ответы должны быть развернутыми, полными. Каждый правильный ответ на вопрос оценивается до 10 баллов в зависимости от полноты ответа.

Оценивается полнота раскрытия материала; логичность изложения материала; умение иллюстрировать конкретными примерами; знание формул, терминологии, обозначений; использование профессиональной терминологии; демонстрация усвоенного ранее материала; самостоятельность в изложении материала.

*Балльная система оценивания:*

Критерии оценивания	Количество баллов
<ul style="list-style-type: none"><li>– полно раскрыто содержание материала;</li><li>– материал изложен грамотно, в определенной логической последовательности;</li><li>– продемонстрировано системное и глубокое знание материала;</li><li>– точно используется терминология;</li><li>– показано умение иллюстрировать теоретические положения конкретными примерами, применять их в новой ситуации;</li><li>– продемонстрировано усвоение ранее изученных сопутствующих вопросов;</li><li>– ответ дан самостоятельно, без наводящих вопросов;</li><li>– продемонстрирована способность творчески применять знание теории к решению профессиональных задач;– допущены одна-две неточности при освещении второстепенных вопросов, которые исправляются по замечанию;</li></ul>	8-10
<ul style="list-style-type: none"><li>– вопросы излагаются систематизировано и последовательно;</li><li>– продемонстрировано умение анализировать материал, однако не все выводы носят аргументированный и доказательный характер;</li><li>– продемонстрировано усвоение основной литературы;</li><li>– ответ удовлетворяет в основном требованию на максимальную оценку, но при этом имеет один из недостатков: в изложении допущены небольшие пробелы, не исказившие содержание ответа; допущены один-два недочета при освещении основного содержания ответа, исправленные по замечанию преподавателя;</li><li>– допущены ошибка или более двух недочетов при освещении второстепенных вопросов, которые легко исправляются по замечанию преподавателя;</li></ul>	6-7
<ul style="list-style-type: none"><li>– неполно или непоследовательно раскрыто содержание материала, но показано общее понимание вопроса и продемонстрированы умения, достаточные для дальнейшего усвоения материала;</li><li>– усвоены основные категории по рассматриваемому и дополнительным вопросам;</li><li>– имелись затруднения или допущены ошибки в определении понятий, использовании терминологии, исправленные после нескольких наводящих ответов;</li><li>– неполное знание теоретического материала, обучающийся не может применить теорию в новой ситуации;</li><li>– продемонстрировано усвоение основной литературы;</li></ul>	4-5
<ul style="list-style-type: none"><li>– не раскрыто основное содержание учебного материала либо отказ от ответа;</li><li>– обнаружено незнание или непонимание большей или наиболее важной части учебного материала;</li><li>– допущены ошибки в определении понятий, при использовании терминологии, некоторые не исправлены после нескольких наводящих вопросов.</li></ul>	1-2
-ответ не получен.	0



*Балльная система оценивания вопросов:*

Задание	Критерии оценивания	Количество баллов
Теоретический вопрос	– полно раскрыто содержание материала; – материал изложен грамотно, в определенной логической последовательности; – продемонстрировано системное и глубокое знание материала; – точно используется терминология; – показано умение иллюстрировать теоретические положения конкретными примерами, применять их в новой ситуации; – продемонстрировано усвоение ранее изученных сопутствующих вопросов; – допущены одна-две неточности при освещении второстепенных вопросов, которые исправляются по замечанию;	0-10
Практическое задание	Задание выполнено полностью, приведен эскиз, размеры проставлены	0-10