

Документ подписан простой электронной подписью
Информация о владельце:
ФИО: Прохоров Сергей Григорьевич
Должность: Председатель УМК
Дата подписания: 06.09.2024 09:26:01
Уникальный программный ключ:
b1cb3ce3b5a8850f04c5b2519bc691893e7a6284

**МИНИСТЕРСТВО НАУКИ И ВЫСШЕГО ОБРАЗОВАНИЯ
РОССИЙСКОЙ ФЕДЕРАЦИИ**
Федеральное государственное бюджетное образовательное учреждение
высшего образования «Казанский национальный исследовательский
технический университет им. А.Н. Туполева-КАИ»

Чистопольский филиал «Восток»
(наименование института (факультета, филиала))

Кафедра ЕНД
(наименование кафедры разработчика)

УТВЕРЖДЕНО:
Ученым советом КНИТУ-КАИ
(в составе ОП ВО)

КОМПЛЕКТ ОЦЕНОЧНЫХ МАТЕРИАЛОВ
по дисциплине (модулю)
Б1.О.13 Теория игр
(индекс дисциплины по учебному плану, наименование дисциплины)

Чистополь 2023

Комплект оценочных материалов по дисциплине (модулю) разработан для обучающихся всех форм обучения по направлению подготовки (специальности):

Код и наименование направления подготовки (специальности)	Направленность (профиль, специализация, магистерская программа)
38.03.05 Бизнес-информатика	Информационные технологии в бизнесе

Разработчик(и):

Мухаметзянов Ильшат Ринатович, доцент, к.т.н.

Комплект оценочных материалов по дисциплине (модулю) рассмотрен на заседании кафедры ЕНД, протокол № 7 от 22.05.2023г.

Заведующий кафедрой ЕНД

Парфенова Елена Леонидовна, доцент, к.ф.-м.н.

1 ОЦЕНОЧНЫЕ МАТЕРИАЛЫ ПО ОСВОЕНИЮ ДИСЦИПЛИНЫ (МОДУЛЯ)

Текущий контроль успеваемости обеспечивает оценивание хода освоения дисциплины (модуля).

Промежуточная аттестация предназначена для оценки достижения запланированных результатов обучения по завершению изучения дисциплины (модуля) и позволяет оценить уровень и качество ее освоения обучающимися.

Комплект оценочных материалов представляет собой совокупность оценочных средств (комплекс заданий различного типа с ключами правильных ответов, включая критерии оценки), используемых при проведении оценочных процедур (текущего контроля, промежуточной аттестации) с целью оценивания достижения обучающимися результатов обучения по дисциплине (модулю).

1.1 Оценочные средства и балльные оценки для контрольных мероприятий

Таблица 1.1 – Объем дисциплины (модуля) для очной формы обучения

Семестр	Общая трудоемкость дисциплины (модуля), в ЗЕ/час	Виды учебной работы, в т.ч. проводимые с использованием ЭО и ДОТ											
		Контактная работа обучающихся с преподавателем по видам учебных занятий (аудиторная работа)							Самостоятельная работа обучающегося (внеаудиторная работа)				
		Лекции	Лабораторные работы	Практические занятия	Курсовая работа (консультация, защита)	Курсовой проект (консультация, защита)	Консультации перед экзаменом	Контактная работа на промежуточной аттестации	Курсовая работа (подготовка)	Курсовой проект (подготовка)	Проработка учебного материала (самоподготовка)	Подготовка к промежуточной аттестации	Форма промежуточной аттестации
4	3 / 108	16	16	16	-	-	-	0,35	-	-	24	35,65	экзамен
Итого	3 / 108	16	16	16	-	-	-	0,35	-	-	24	35,65	

Текущий контроль успеваемости и промежуточная аттестация по дисциплине (модулю) осуществляется в соответствии с балльно-рейтинговой системой по 100-балльной шкале. Балльные оценки для контрольных

мероприятий представлены в таблице 1.2. Пересчет суммы баллов в традиционную оценку представлен в таблице 1.3.

Таблица 1.2 – Балльные оценки для контрольных мероприятий

Наименование контрольного мероприятия	Максимальный балл на первую аттестацию	Максимальный балл за вторую аттестацию	Максимальный балл за третью аттестацию	Всего за семестр
4 семестр				
Тестирование	5	5	6	16
Отчет по лабораторной работе	10	5	10	25
Контрольная работа	3	3	3	9
Итого (максимум за период)	18	13	19	50
Зачет / экзамен				50
Итого				100

Таблица 1.3 – Шкала оценки на промежуточной аттестации

Выражение в баллах	Словесное выражение при форме промежуточной аттестации - зачет	Словесное выражение при форме промежуточной аттестации - экзамен
от 86 до 100	Зачтено	Отлично
от 71 до 85	Зачтено	Хорошо
от 51 до 70	Зачтено	Удовлетворительно
до 51	Не зачтено	Не удовлетворительно

Форма и организация промежуточной аттестации по итогам освоения дисциплины – зачет проводится в виде итогового тестирования.

Форма и организация промежуточной аттестации по итогам освоения дисциплины – экзамен, проводится два этапа: тестирование и письменное решение комплексного задания.

2 Оценочные средства для проведения текущего контроля

2.1 Тестовые вопросы

Тестовые вопросы содержат следующие типы вопросов с соответствующим количеством баллов за правильный ответ:

Тип вопроса	Количество баллов за правильный ответ
запрос выбора вариантов ответа	1 – при выборе правильного ответа с обоснованием; 0.5 - при выборе правильного ответа без обоснования.
запрос ввода правильного ответа	1

№ п/п	Сем естр	№ Атте стац ии	Вопрос	Варианты ответа	Ключ
1	4	1	Всякая конфликтная ситуация является антагонистической.	Верно (с обоснованием ответа)	
				Неверно (с обоснованием ответа)	
2	4	1	В теории игр предполагается, что не все возможные стратегии противника известны.	Верно (с обоснованием ответа)	
				Неверно (с обоснованием ответа)	
3	4	1	Игры, в которых действия игроков направлены на максимизацию выигрышей коалиций без последующего их разделения между игроками, называются коалиционными.	Верно (с обоснованием ответа)	
				Неверно (с обоснованием ответа)	
4	4	1	Конечная парная игра с нулевой суммой называется биматричной игрой.	Верно (с обоснованием ответа)	
				Неверно (с обоснованием ответа)	
5	4	1	Теория игр включает элементы риска, неизбежно сопровождающие разумные решения в реальных конфликтах.	Верно (с обоснованием ответа)	
				Неверно (с обоснованием ответа)	
6	4	1	Исходом кооперативной игры является дележ выигрыша коалиции, который возникает не как следствие тех или иных действий игроков, а как результат их наперед определенных соглашений.	Верно (с обоснованием ответа)	
				Неверно (с обоснованием ответа)	
7	4	1	Принцип максимина предполагает выбор той стратегии, при которой минимальный выигрыш для различных стратегий максимален.	Верно (с обоснованием ответа)	
				Неверно (с обоснованием ответа)	
8	4	1	Нижняя цена матричной игры всегда равна верхней	Верно (с обоснованием ответа)	

			цене.	Неверно (с обоснованием ответа)	
9	4	1	Платежная матрица игры не может иметь несколько седловых точек.	Верно (с обоснованием ответа)	
				Неверно (с обоснованием ответа)	
10	4	1	Если платежная матрица игры содержит седловую точку, то ее решение сразу находится по принципу максимина.	Верно (с обоснованием ответа)	
				Неверно (с обоснованием ответа)	
11	4	1	Всякая антагонистическая ситуация является конфликтной.	Верно (с обоснованием ответа)	
				Неверно (с обоснованием ответа)	
12	4	1	Цель теории игр - выработка рекомендаций по разумному поведению участников конфликта.	Верно (с обоснованием ответа)	
				Неверно (с обоснованием ответа)	
13	4	1	Недостатком теории игр является предположение о полной разумности противников.	Верно (с обоснованием ответа)	
				Неверно (с обоснованием ответа)	
14	4	1	В теории игр нахождение оптимальной стратегии осуществляется по многим критериям.	Верно (с обоснованием ответа)	
				Неверно (с обоснованием ответа)	
15	4	1	Стратегические игры состоят только из личных ходов.	Верно (с обоснованием ответа)	
				Неверно (с обоснованием ответа)	
16	4	1	В парной игре число стратегий каждого участника равно двум.	Верно (с обоснованием ответа)	
				Неверно (с обоснованием ответа)	
17	4	1	По виду описания игры делятся на игры с полной информацией или игры с неполной информацией.	Верно (с обоснованием ответа)	
				Неверно (с обоснованием ответа)	
18	4	1	Конечная множественная игра с нулевой суммой	Верно (с обоснованием ответа)	

			называется матричной.	Неверно (с обоснованием ответа)	
19	4	1	Матричная игра является антагонистической, поскольку выигрыш одного игрока равен проигрышу второго (выигрышу второго с обратным знаком).	Верно (с обоснованием ответа)	
				Неверно (с обоснованием ответа)	
20	4	1	Название “матричная игра” произошло из-за того, что такая игра описывает платежной функцией в виде матрицы.	Верно (с обоснованием ответа)	
				Неверно (с обоснованием ответа)	
21	4	1	В матричной игре каждый из игроков делает свой ход независимо от хода противника, предполагая лишь, что противник разумен, как и он сам.	Верно (с обоснованием ответа)	
				Неверно (с обоснованием ответа)	
22	4	1	Оптимальной стратегией игрока в матричной игре называется такая, которая обеспечивает ему максимальный средний выигрыш.	Верно (с обоснованием ответа)	
				Неверно (с обоснованием ответа)	
23	4	1	Принципом максимина руководствуются очень азартные и рискованные люди (оптимисты).	Верно (с обоснованием ответа)	
				Неверно (с обоснованием ответа)	
24	4	1	Стратегии, выбираемые из принципа максимина, называются максиминными.	Верно (с обоснованием ответа)	
				Неверно (с обоснованием ответа)	
25	4	1	Случай, когда нижняя цена матричной игры равна верхней цене, соответствует наличию у платежной матрицы седловой точки.	Верно (с обоснованием ответа)	
				Неверно (с обоснованием ответа)	
26	4	1	Игра решается в чистых стратегиях если платежная матрица имеет седловую точку.	Верно (с обоснованием ответа)	
				Неверно (с обоснованием ответа)	
27	4	1	В антагонистической игре пара стратегий (A_i, B_j) называется равновесной или устойчивой, если ни одному из игроков не выгодно	Верно (с обоснованием ответа)	
				Неверно (с обоснованием ответа)	

			отходить от своей стратегии.		
28	4	1	Стратегии, соответствующие седловой точке платежной матрицы, не обладают свойством равновесия (устойчивости).	Верно (с обоснованием ответа)	
				Неверно (с обоснованием ответа)	
29	4	1	Игра решается в чистых стратегиях, если нижняя цена платежной матрицы равна верхней.	Верно (с обоснованием ответа)	
				Неверно (с обоснованием ответа)	
30	4	1	Случайная величина, значениями которой являются чистые стратегии игрока, называется его смешанной стратегией.	Верно (с обоснованием ответа)	
				Неверно (с обоснованием ответа)	
31	4	2	Оптимальные смешанные стратегии в отличие от оптимальных чистых стратегий не обладают свойством равновесия (устойчивости).	Верно (с обоснованием ответа)	
				Неверно (с обоснованием ответа)	
32	4	2	Те из чистых стратегий игроков, которые входят в их оптимальные смешанные стратегии с вероятностями, не равными нулю, называются активными стратегиями.	Верно (с обоснованием ответа)	
				Неверно (с обоснованием ответа)	
33	4	2	Любая, матричная игра имеет по крайней мере, одно оптимальное решение, в общем случае, в смешанных стратегиях и соответствующую цену v .	Верно (с обоснованием ответа)	
				Неверно (с обоснованием ответа)	
34	4	2	Теорема о максимине утверждает, что $\max_i \min_j \sum_{i=1}^m \sum_{j=1}^n a_{ij} p_i \cdot q_j = \min_j \max_i \sum_{i=1}^m \sum_{j=1}^n a_{ij} p_i \cdot q_j = v$	Верно (с обоснованием ответа)	
				Неверно (с обоснованием ответа)	
35	4	2	При оптимальных смешанных стратегиях цена игры v удовлетворяет условию $\alpha \leq v \leq \beta$.	Верно (с обоснованием ответа)	
				Неверно (с обоснованием ответа)	
36	4	2	Теорема об активных стратегиях утверждает, что если игрок придерживается своей оптимальной	Верно (с обоснованием ответа)	
				Неверно (с обоснованием ответа)	

			смешанной стратегии, то это обеспечивает ему максимальный средний выигрыш, независимо от того, какие действия предпринимает другой игрок, если только тот не выходит за пределы своих активных стратегий.		
37	4	2	Игры с полной информацией всегда имеют седловую точку.	Верно (с обоснованием ответа)	
				Неверно (с обоснованием ответа)	
38	4	2	Если игрок A применяет смешанную стратегию $S_A = \ p_1, p_2, \dots, p_m\ $, а игрок B смешанную стратегию $S_B = \ q_1, q_2, \dots, q_n\ $, то средний выигрыш игрока A определяется соотношением $\sum_{i=1}^m a_{ij} p_i$.	Верно (с обоснованием ответа)	
				Неверно (с обоснованием ответа)	
39	4	2	Если матричная игра не имеет седловой точки, то игроки должны использовать оптимальные смешанные стратегии.	Верно (с обоснованием ответа)	
				Неверно (с обоснованием ответа)	
40	4	2	Оптимальное решение в игре двух лиц с нулевой суммой всегда является устойчивым независимо от того, смешанные или чистые стратегии используют игроки.	Верно (с обоснованием ответа)	
				Неверно (с обоснованием ответа)	
41	4	2	Если оптимальная цена матричной игры отрицательна, то конечный результат игры будет убыточным для игрока A .	Верно (с обоснованием ответа)	
				Неверно (с обоснованием ответа)	
42	4	2	Прибавление одного и того же числа ко всем элементам платежной матрицы не влияет на цену игры.	Верно (с обоснованием ответа)	
				Неверно (с обоснованием ответа)	
43	4	2	Умножение всех элементов платежной матрицы на одно и тоже положительное число не изменяет оптимальных	Верно (с обоснованием ответа)	
				Неверно (с обоснованием ответа)	

			стратегий игроков.		
44	4	2	Если в игре $2 \times n$ нет оптимального решения в чистых стратегиях, то оптимальное решение в смешанных стратегиях содержит две активные стратегии у каждого из игроков.	Верно (с обоснованием ответа)	
				Неверно (с обоснованием ответа)	
45	4	2	В игре $m \times 2$ число активных стратегий в оптимальной стратегии каждого из игроков может быть равно или единице, или двум.	Верно (с обоснованием ответа)	
				Неверно (с обоснованием ответа)	
46	4	2	Цена матричной игры изменится, если из платежной матрицы исключить строки и столбцы, соответствующие дублирующим и доминируемым стратегиям.	Верно (с обоснованием ответа)	
				Неверно (с обоснованием ответа)	
47	4	2	Любая матричная игра $2 \times n$ или $m \times 2$ может быть сведена к игре 2×2 .	Верно (с обоснованием ответа)	
				Неверно (с обоснованием ответа)	
48	4	2	В обратной задаче линейного программирования, к которой сводится матричная игра, ограничения получают со знаком « \leq »	Верно (с обоснованием ответа)	
				Неверно (с обоснованием ответа)	
49	4	2	Цена матричной игры, получаемая из решения прямой и обратной задач может быть различна.	Верно (с обоснованием ответа)	
				Неверно (с обоснованием ответа)	
50	4	2	Если все элементы платежной матрицы в матричной игре положительны, то и цена игры положительна.	Верно (с обоснованием ответа)	
				Неверно (с обоснованием ответа)	
51	4	2	Любую матричную игру можно свести к паре двойственных задач линейного программирования.	Верно (с обоснованием ответа)	
				Неверно (с обоснованием ответа)	
52	4	2	В прямой задаче линейного программирования, к	Верно (с обоснованием ответа)	

			которой сводится матричная игра, целевая функция подлежит максимизации	Неверно (с обоснованием ответа)	
53	4	2	Каждая матричная игра может быть представлена парой прямой и двойственной задач линейного программирования.	Верно (с обоснованием ответа)	
				Неверно (с обоснованием ответа)	
54	4	2	Теория игр не может дать результатов в тех случаях, когда элементы платежной матрицы заданы неточно (например, когда они только упорядочены).	Верно (с обоснованием ответа)	
				Неверно (с обоснованием ответа)	
55	4	2	Случайные числа выдаваемые датчиком случайных чисел, используемые для реализации оптимальных стратегий, должны быть распределены по равномерному закону.	Верно (с обоснованием ответа)	
				Неверно (с обоснованием ответа)	
56	4	2	Теория игр применима и для игр, которые играют только один раз.	Верно (с обоснованием ответа)	
				Неверно (с обоснованием ответа)	
57	4	2	Игры называются бесконечными, если у всех игроков множество чистых стратегий бесконечно.	Верно (с обоснованием ответа)	
				Неверно (с обоснованием ответа)	
58	4	2	Бесконечные антагонистические игры решать труднее, чем конечные.	Верно (с обоснованием ответа)	
				Неверно (с обоснованием ответа)	
59	4	2	В бесконечной антагонистической игре принципом оптимальности является принцип максимина.	Верно (с обоснованием ответа)	
				Неверно (с обоснованием ответа)	
60	4	2	Бесконечные антагонистические игры решаются только в чистых стратегиях.	Верно (с обоснованием ответа)	
				Неверно (с обоснованием ответа)	

61	4	2	Играми на единичном квадрате называются такие бесконечные антагонистические игры, для которых возможные стратегии двух игроков X и $Y \in [0,1]$.	Верно (с обоснованием ответа)	
				Неверно (с обоснованием ответа)	
62	4	2	Для антагонистических симметричных игр оптимальные стратегии игроков 1 и 2 совпадают.	Верно (с обоснованием ответа)	
				Неверно (с обоснованием ответа)	
63	4	2	Для антагонистических симметричных игр цена игры $v > 0$.	Верно (с обоснованием ответа)	
				Неверно (с обоснованием ответа)	
64	4	2	В строго выпуклой игре игрок 2 имеет единственно оптимальную стратегию, которая является чистой.	Верно (с обоснованием ответа)	
				Неверно (с обоснованием ответа)	
65	4	3	В графическом методе решения игр $2 \times m$ непосредственно из графика находят:	оптимальные стратегии обоих игроков	
				цену игры и оптимальную стратегию 2-го игрока	
				цену игры и оптимальную стратегию 1-го игрока.	
66	4	3	График нижней огибающей для графического метода решения игр $2 \times m$ представляет собой в общем случае:	ломаную	
				прямую	
				параболу.	
67	4	3	Биматричная игра может быть определена:	двумя матрицами только с положительными элементами	
				двумя произвольными матрицами	
				одной матрицей.	
68	4	3	Цена игры - это:	число	
				вектор	
				матрица	
69	4	3	Бывает ли в биматричной игре (размерности 3×3) 4 ситуации равновесия?	Всегда	
				иногда	
				никогда.	
70	4	3	Матричная игра – это	матрицы A и B совпадают	

			частный случай биматричной, при котором:	из матрицы А можно получить матрицу В путем транспонирования	
				выполняется что-то третье	
71	4	3	В биматричной игре элемент b_{ij} представляет собой:	выигрыш 1-го игрока при использовании им i -й стратегии, а 2-м – j -й стратегии	
				оптимальную стратегию 1-го игрока при использовании противником i -й или j -й стратегии	
				выигрыш 2-го игрока при использовании им j -й стратегии, а 1-м – i -й стратегии.	
72	4	3	В биматричной игре размерности 4×4 может быть ситуаций равновесия:	не более 4	
				не более 8	
				не более 16	
73	4	3	По критерию Вальда каждый игрок исходит из того, что:	случится наиболее плохая для него ситуация	
				все ситуации равновозможны	
				все ситуации возможны с некоторыми заданными вероятностями	
74	4	3	В бескоалиционных играх могут рассматривать конфликты двух и более игроков.	Верно (с обоснованием ответа)	
				Неверно (с обоснованием ответа)	
75	4	3	Конечная бескоалиционная игра двух игроков с ненулевой суммой называется биматричной игрой.	Верно (с обоснованием ответа)	
				Неверно (с обоснованием ответа)	
76	4	3	Ситуация в бескоалиционной игре, приемлемая для всех игроков, называется ситуацией равновесия (оптимальной по Нэшу).	Верно (с обоснованием ответа)	
				Неверно (с обоснованием ответа)	
77	4	3	В бескоалиционных играх могут рассматриваться конфликты только с нулевой суммой.	Верно (с обоснованием ответа)	
				Неверно (с обоснованием ответа)	
78	4	3	В бескоалиционных играх принцип максимина не всегда является принципом, по которому находится решение игры.	Верно (с обоснованием ответа)	
				Неверно (с обоснованием ответа)	

79	4	3	В бескоалиционных играх как оптимальные следует квалифицировать не действия того или иного игрока, а совокупность действий всех игроков.	Верно (с обоснованием ответа)	
				Неверно (с обоснованием ответа)	
80	4	3	В бескоалиционной игре решение игры – это, чаще, нахождение ситуаций равновесия	Верно (с обоснованием ответа)	
				Неверно (с обоснованием ответа)	
81	4	3	Игроку в бескоалиционной игре может быть выгодным информировать противника о своей стратегии.	Верно (с обоснованием ответа)	
				Неверно (с обоснованием ответа)	
82	4	3	Ситуации равновесия не отличаются от ситуаций оптимальных по Парето.	Верно (с обоснованием ответа)	
				Неверно (с обоснованием ответа)	
83	4	3	Ситуации оптимальные по Парето находить труднее, чем ситуации равновесия в той же бескоалиционной игре.	Верно (с обоснованием ответа)	
				Неверно (с обоснованием ответа)	
84	4	3	В бескоалиционной игре кооперация игроков может быть им выгодна.	Верно (с обоснованием ответа)	
				Неверно (с обоснованием ответа)	
85	4	3	В теореме Нэша утверждается, что в каждой бескоалиционной игре существует хотя бы одна ситуация равновесия.	Верно (с обоснованием ответа)	
				Неверно (с обоснованием ответа)	
86	4	3	Любая конечная бескоалиционная игра имеет конечное и четное число ситуаций равновесия.	Верно (с обоснованием ответа)	
				Неверно (с обоснованием ответа)	
87	4	3	В оптимальной по Парето ситуации игроки могут совместными усилиями увеличить выигрыш какого-либо из игроков, сохранив выигрыши всех остальных игроков.	Верно (с обоснованием ответа)	
				Неверно (с обоснованием ответа)	

88	4	3	При каких значениях α критерий Гурвица обращается в критерий Вальда?	>0	
				=1	
				<0	
89	4	3	В чем отличие критерия Сэвиджа от остальных изученных критериев принятия решения:	Он минимизируется	
				Он максимизируется	
				Он не всегда дает однозначный ответ	
90	4	3	В биматричной игре элемент a_{ij} соответствует ситуации равновесия. Возможны следующие ситуации:	в столбце есть элементы, равные этому элементу	
				этот элемент меньше некоторых в столбце	
				этот элемент меньше всех в столбце.	
91	4	3	В биматричной игре элемент b_{ij} представляет собой:	выигрыш 2-го игрока при использовании им i -й стратегии, а 1-м – j -й стратегии	
				оптимальную стратегию 2-го игрока при использовании противником i -й или j -й стратегии	
				что-то иное.	
92	4	3	Бывает ли в биматричной игре размерности 3×3 ровно 2 ситуации равновесия?	Всегда	
				иногда	
				никогда	
93	4	3	Какое максимальное число седловых точек может быть в игре размерности 3×3 (матрица может содержать любые числа):	3	
				9	
				27	
94	4	3	В матричной игре 3×3 две компоненты смешанной стратегии игрока:	определяют третью	
				не определяют	
95	4	3	Биматричная игра может быть определена:	двумя матрицами одинаковой размерности с произвольными элементами	
				двумя матрицами не обязательно одинаковой размерности	
				одной матрицей	
96	4	3	Принцип доминирования	целиком столбцы	

			позволяет удалять из матрицы за один шаг:	отдельные числа	
				подматрицы меньших размеров.	
97	4	3	Для какой размерности игровой матрицы критерий Вальда обращается в критерий Лапласа?	1*5	
				5*1	
				только в других случаях.	
98	4	3	В биматричной игре элемент a_{ij} соответствует ситуации равновесия. Возможны следующие ситуации:	этот элемент строго меньше всех в столбце	
				этот элемент больше всех в строке	
				в столбце есть элементы и больше, и меньше, чем этот элемент.	
99	4	3	В биматричной игре размерности 3*3 ситуаций равновесия бывает:	не более 3	
				не менее 6	
				не более 9	
100	4	3	Принцип доминирования позволяет удалять из матрицы за один шаг:	целиком строки	
				отдельные числа	
				подматрицы меньших размеров	

2.2 Выполнение лабораторных работ

Перечень лабораторных работ и система оценивания:

Сем естр	Наименование лабораторной работы	Кол-во баллов	Критерии оценивания
4	1. Решение матричной игры $(m \times n)$ среди смешанных стратегий.	5	Работа выполнена полностью. Все материалы представлены в указанный срок, не требуют дополнительного времени на завершение и доработку. Обучающийся владеет теоретическим материалом, отсутствуют ошибки при описании теории, четко формулирует собственные, самостоятельные, обоснованные, аргументированные суждения, без ошибок отвечает на дополнительные вопросы. Демонстрирует умения выполнять математические вычисления с использованием ПО при выполнении поставленных задач. Может составлять и реализовать алгоритм решения по исходным данным. Четко выполняет вычисления и построения графиков.
		4	Работа выполнена полностью. Обучающийся владеет теоретическим материалом, отсутствуют ошибки при описании теории,

			формулирует собственные, самостоятельные, обоснованные, аргументированные суждения, допуская незначительные ошибки на дополнительные вопросы.
		3	Работа выполнена полностью. Обучающийся владеет теоретическим материалом на минимально допустимом уровне, отсутствуют ошибки при описании теории, испытывает затруднения в формулировке собственных обоснованных и аргументированных суждений, допуская незначительные ошибки на дополнительные вопросы.
		2	Работа выполнена полностью. Обучающийся практически не владеет теоретическим материалом, допуская ошибки по сущности рассматриваемых (обсуждаемых) вопросов, испытывает затруднения в формулировке собственных обоснованных и аргументированных суждений, допускает ошибки при ответе на дополнительные вопросы.
		0-1	Работа выполнена полностью. Обучающийся не владеет теоретическим материалом, допуская грубые ошибки, испытывает затруднения в формулировке собственных суждений, неспособен ответить на дополнительные вопросы.
4	2. Игры с седловой точкой. Вычисление верхней и нижней цены игры. Определение равновесной ситуации.	5	Работа выполнена полностью. Все материалы представлены в указанный срок, не требуют дополнительного времени на завершение и доработку. Обучающийся владеет теоретическим материалом, отсутствуют ошибки при описании теории, четко формулирует собственные, самостоятельные, обоснованные, аргументированные суждения, без ошибок отвечает на дополнительные вопросы. Демонстрирует умения выполнять математические вычисления с использованием ПО при выполнении поставленных задач. Может составлять и реализовать алгоритм решения по исходным данным. Четко выполняет вычисления и построения графиков.
		4	Работа выполнена полностью. Обучающийся владеет теоретическим материалом, отсутствуют ошибки при описании теории, формулирует собственные, самостоятельные, обоснованные, аргументированные суждения, допуская

			незначительные ошибки на дополнительные вопросы.
		3	Работа выполнена полностью. Обучающийся владеет теоретическим материалом на минимально допустимом уровне, отсутствуют ошибки при описании теории, испытывает затруднения в формулировке собственных обоснованных и аргументированных суждений, допуская незначительные ошибки на дополнительные вопросы.
		2	Работа выполнена полностью. Обучающийся практически не владеет теоретическим материалом, допуская ошибки по существу рассматриваемых (обсуждаемых) вопросов, испытывает затруднения в формулировке собственных обоснованных и аргументированных суждений, допускает ошибки при ответе на дополнительные вопросы.
		0-1	Работа выполнена полностью. Обучающийся не владеет теоретическим материалом, допуская грубые ошибки, испытывает затруднения в формулировке собственных суждений, неспособен ответить на дополнительные вопросы.
4	3. Позиционные игры.	5	Работа выполнена полностью. Все материалы представлены в указанный срок, не требуют дополнительного времени на завершение и доработку. Обучающийся владеет теоретическим материалом, отсутствуют ошибки при описании теории, четко формулирует собственные, самостоятельные, обоснованные, аргументированные суждения, без ошибок отвечает на дополнительные вопросы. Демонстрирует умения выполнять математические вычисления с использованием ПО при выполнении поставленных задач. Может составлять и реализовать алгоритм решения по исходным данным. Четко выполняет вычисления и построения графиков.
		4	Работа выполнена полностью. Обучающийся владеет теоретическим материалом, отсутствуют ошибки при описании теории, формулирует собственные, самостоятельные, обоснованные, аргументированные суждения, допуская незначительные ошибки на дополнительные вопросы.
		3	Работа выполнена полностью.

			Обучающийся владеет теоретическим материалом на минимально допустимом уровне, отсутствуют ошибки при описании теории, испытывает затруднения в формулировке собственных обоснованных и аргументированных суждений, допуская незначительные ошибки на дополнительные вопросы.
		2	Работа выполнена полностью. Обучающийся практически не владеет теоретическим материалом, допуская ошибки по сути рассматриваемых (обсуждаемых) вопросов, испытывает затруднения в формулировке собственных обоснованных и аргументированных суждений, допускает ошибки при ответе на дополнительные вопросы.
		0-1	Работа выполнена полностью. Обучающийся не владеет теоретическим материалом, допуская грубые ошибки, испытывает затруднения в формулировке собственных суждений, не способен ответить на дополнительные вопросы.
4	4. Бескоалиционные игры. Решение биматричной игры (2x2).	5	Работа выполнена полностью. Все материалы представлены в указанный срок, не требуют дополнительного времени на завершение и доработку. Обучающийся владеет теоретическим материалом, отсутствуют ошибки при описании теории, четко формулирует собственные, самостоятельные, обоснованные, аргументированные суждения, без ошибок отвечает на дополнительные вопросы. Демонстрирует умения выполнять математические вычисления с использованием ПО при выполнении поставленных задач. Может составлять и реализовать алгоритм решения по исходным данным. Четко выполняет вычисления и построения графиков.
		4	Работа выполнена полностью. Обучающийся владеет теоретическим материалом, отсутствуют ошибки при описании теории, формулирует собственные, самостоятельные, обоснованные, аргументированные суждения, допуская незначительные ошибки на дополнительные вопросы.
		3	Работа выполнена полностью. Обучающийся владеет теоретическим материалом на минимально допустимом уровне,

			отсутствуют ошибки при описании теории, испытывает затруднения в формулировке собственных обоснованных и аргументированных суждений, допуская незначительные ошибки на дополнительные вопросы.
		2	Работа выполнена полностью. Обучающийся практически не владеет теоретическим материалом, допуская ошибки по существу рассматриваемых (обсуждаемых) вопросов, испытывает затруднения в формулировке собственных обоснованных и аргументированных суждений, допускает ошибки при ответе на дополнительные вопросы.
		0-1	Работа выполнена полностью. Обучающийся не владеет теоретическим материалом, допуская грубые ошибки, испытывает затруднения в формулировке собственных суждений, неспособен ответить на дополнительные вопросы.
4	5. Кооперативные игры.	5	Работа выполнена полностью. Все материалы представлены в указанный срок, не требуют дополнительного времени на завершение и доработку. Обучающийся владеет теоретическим материалом, отсутствуют ошибки при описании теории, четко формулирует собственные, самостоятельные, обоснованные, аргументированные суждения, без ошибок отвечает на дополнительные вопросы. Демонстрирует умения выполнять математические вычисления с использованием ПО при выполнении поставленных задач. Может составлять и реализовать алгоритм решения по исходным данным. Четко выполняет вычисления и построения графиков.
		4	Работа выполнена полностью. Обучающийся владеет теоретическим материалом, отсутствуют ошибки при описании теории, формулирует собственные, самостоятельные, обоснованные, аргументированные суждения, допуская незначительные ошибки на дополнительные вопросы.
		3	Работа выполнена полностью. Обучающийся владеет теоретическим материалом на минимально допустимом уровне, отсутствуют ошибки при описании теории, испытывает затруднения в формулировке собственных обоснованных и

			аргументированных суждений, допуская незначительные ошибки на дополнительные вопросы.
		2	Работа выполнена полностью. Обучающийся практически не владеет теоретическим материалом, допуская ошибки по существу рассматриваемых (обсуждаемых) вопросов, испытывает затруднения в формулировке собственных обоснованных и аргументированных суждений, допускает ошибки при ответе на дополнительные вопросы.
		0-1	Работа выполнена полностью. Обучающийся не владеет теоретическим материалом, допуская грубые ошибки, испытывает затруднения в формулировке собственных суждений, неспособен ответить на дополнительные вопросы.

2.3 Выполнение контрольной работы

Номер задачи	Критерии оценивания	Кол-во баллов
№1, №2, №3	Задача решена верно, получен правильный ответ	3
	Задача решена верно, допущена не грубая ошибка, получен не верный ответ	2
	Задача решена не верно, ответ не получен	0

Варианты контрольной работы.

Вариант №1

1. Найдите седловую точку и максиминные стратегии игроков для следующей матричной игры:

3	7	5
3	8	4
1	8	3
2	1	9

2. Определить алгебраическим и геометрическим методом оптимальное решение игры 2×2 :

-3	-6
-4	-5

3. Решить биматричную игру:

$$A \begin{array}{|c|c|} \hline 6 & 2 \\ \hline 2 & 4 \\ \hline \end{array}$$
$$B \begin{array}{|c|c|} \hline 2 & 6 \\ \hline 8 & 2 \\ \hline \end{array}$$

Вариант №2

1. Решить матричную игру:

3	8	12
6	10	14

2. Найдите седловую точку и максиминные стратегии игроков для следующей матричной игры:

1	3	8	4	2
8	5	5	9	11
8	3	6	7	2

3. Решить биматричную игру:

$$A \begin{array}{|c|c|} \hline -7 & 1 \\ \hline -9 & 0 \\ \hline \end{array}$$
$$B \begin{array}{|c|c|} \hline -7 & -9 \\ \hline 1 & 0 \\ \hline \end{array}$$

Вариант №3

1. Решить матричную игру:

1	2	3
4	3	0

2. Найдите седловую точку и максиминные стратегии игроков для следующей матричной игры:

6	12	2	16
6	8	8	18
12	16	10	18
14	4	6	10

3. Решить биматричную игру:

$$A \begin{array}{|c|c|} \hline 3 & 0 \\ \hline 3 & 0 \\ \hline \end{array}$$
$$B \begin{array}{|c|c|} \hline 3 & 3 \\ \hline 0 & 0 \\ \hline \end{array}$$

Вариант №4

1. Решить матричную игру:

1	3
5	7
9	11

2. Найдите седловую точку и максиминные стратегии игроков для следующей матричной игры:

3	6	2	3	5
5	7	3	2	4

3. Решить биматричную игру:

А

0	24
22	-18

В

30	16
18	22

3. Оценочные средства для проведения промежуточного контроля (промежуточной аттестации)

Семестр	Вид промежуточной аттестации	Вид контрольного мероприятия	Балльные оценки
4	Экзамен	Тестовые задания Комплексное задание (экзаменационный вопрос, практическое задание (задача))	0-20 0-30

3.1. Тестовые задания

Тестовые задания промежуточной аттестации представляют собой совокупность тестовых вопросов текущего контроля.

3.2 Комплексное задание (экзаменационный билет)

Билеты экзамена равноценны по трудности, одинаковы по структуре, параллельны по расположению заданий. В билете один вопрос и практическое задание (задача).

3.2.1 Вопросы на зачете/экзамене (экзаменационные вопросы)

№ п/п	Тип вопроса	Вопрос
1	Теоретический	Конфликты и теория игр.
2		Основные понятия и классификация видов игр.
3		Понятие конфликта и его формализация. Рыночные игры. Структура рыночных игр.
4		Равновесная ситуация в матричных играх. Упрощение матричных игр.
5		Минимаксные и максиминные стратегии игроков.
6		Критерии оптимальности и принципы решения матричных игр в чистых стратегиях.
7		Смешанные стратегии. Решение матричных игр в смешанных стратегиях.
8		Оптимальная смешанная стратегия. Нахождение смешанной стратегии.
9		Максиминные и минимаксные оптимальные смешанные стратегии.
10		Минимаксный и максиминный принципы оптимальности в игре с ненулевой суммой.
11		Гарантированный средний выигрыш (проигрыш).
12		Решение матричных игр 2x2.

13		Принцип максимина в антагонистических играх.
14		Игры двух лиц с нулевой суммой. Качественная оценка элементов платежной матрицы.
15		Графическое и аналитическое решение игр вида $(2 \times n)$.
16		Графическое и аналитическое решение игр вида $(m \times 2)$.
17		Решение игр $m \times n$ с помощью линейного программирования.
18		Применение матричных игр в маркетинговых исследованиях.
19		Сведение матричной игры к модели линейного программирования.
20		Ядро игры.
21		Множество Парето.
22		Вектор Шепли.
23		Понятие седловой точки: проблема существования и единственности. Теорема о минимаксе.
24		Седловой элемент платёжной матрицы. Цена игры. Уравновешенная пара и решение игры в чистых стратегиях.
25		Задание позиционной игры в виде дерева. Решение позиционной игры с полной информацией.
26		Решение позиционной игры с неполной информацией.
27		Ситуации, оптимальные по Парето. Состояние равновесия по Нэшу.
28		Описание биматричных игр. Решение биматричных игр 2×2 .
29		Поиск равновесной ситуации в биматричной игре.
30		Классические кооперативные игры. Игры без побочных платежей.
31		Приложения кооперативных игр. Вектор Шепли. Выпуклые игры.
32		Критерии, используемые при выборе оптимальной стратегии.
33		Индивидуальные и коллективные принципы оптимальности в играх.
34		Кооперативные игры в экономике. Ядро и равновесие.
35		Повторяющиеся игры.

3.2.2 Практическое задание (задача)

1) Решить матричные игры, имеющие платежные матрицы вида:

1.

8	4	2
2	8	4
1	2	8
2.

-1	1	1
2	-2	2
3	3	-3
3.

1	2	-5	3	2
-1	4	7	2	-4
5	-1	1	1	3
4.

0	-13	-1
13	0	-13
1	13	0
5.

1	0	-1
0	2	1
1	-1	3
6.

3	2	4
4	3	2
2	4	3
7.

3	6	0
5	3	2
2	1	6
8.

3	0	7
4	6	0
3	4	3
9.

203	403	103
303	3	103
3	103	303

10.

2	-11	1
15	2	-11
3	15	2

 11.

7	5	4
1	3	7
2	7	4

 12.

16	0	14
6	6	16
6	12	2
13.

0	1	1
1	0	1
1	1	0

 14.

-1	1	0
0	-1	1
1	0	-1

 15.

0	2	1
2	0	2
1	2	0
18.

1	6	2	5
5	1	6	2
2	5	1	6

 19.

6	0	1	2
0	3	1	0
2	0	3	1

 20.

4	3	3	2	2	6
6	0	4	2	6	2
0	7	3	6	2	2
21.

0	-	-3
	13	
13	0	-
		13
1	13	0

 22.

9	6	12
12	9	6
6	12	9

 23.

2	7	3	6
6	2	7	3
3	6	2	7
24.

12	0	2	4
0	6	2	0
4	0	6	2

 25.

6	-	4
	10	
-4	-4	6
-4	2	-8

 26.

10	30	4
4	4	
20	-	4
4	96	
-	4	20
96		4
27.

3	1	4	1	6
6	3	1	4	1
1	6	3	1	4
4	1	6	3	1
1	4	1	6	3

 28.

2	3	1	4
1	2	5	4
2	3	4	1
4	2	2	2

 29.

-1	-2	-3
-3	-1	-1
-1	-3	1
30.

1/7	2/7	3/7
3/7	1/7	1/7
1/7	3/7	1/7

2) Фирмы А и В производят одинаковый товар и в настоящее время каждая «контролирует» 50% рынка. Улучшив качество товара, обе фирмы собираются развернуть рекламные кампании. При этом, приобретение новых покупателей одной фирмой сопровождается потерей этих покупателей другой фирмой. Исследование показало, что 60% потенциальных покупателей получают информацию через телевидение, 30% - через газеты и 10% - через радиовещание.

Задача каждой фирмы – выбрать стратегию рекламной кампании.

3) Игра состоит в том, что каждый из двух игроков независимо друг от друга выбирает определенную сторону монеты (“герб” или “решка”), затем одновременно называют свой выбор. Если игроки выбрали одну и ту же сторону монеты, то второй игрок платит первому один рубль, если разные, то первый платит второму такую же сумму. Легко видеть, что матрица выигрышей (платежная матрица) этой игры имеет вид

	Bj		
		B1	B2
Ai			
	A1	1	-1
	A2	-1	1

Здесь стратегии A1 и B1 - игроки A и B выбирают “герб”, а A2 и B2 - игроки A и B выбирают “решку”.

Нетривиальность сформулированной задачи, как и любой матричной игры, состоит в том, что каждый из игроков делает свой выбор независимо друг от друга. Найти решение.

4) Доказать, что

$$\max_{x \in X} \min_{y \in Y} f(x, y) \leq \min_{y \in Y} \max_{x \in X} f(x, y)$$

5) Два игрока размещают некоторый объект на плоскости, то есть выбирают его координаты (x,y). Игрок 1 находится в точке (x1,y1), а игрок 2 – в точке (x2,y2). Игрок 1 выбирает координату x, а игрок 2 – координату y. Каждый стремится, чтобы объект находился как можно ближе к нему. Покажите, что в этой игре у каждого игрока есть строго доминирующая стратегия.

6) Найдите седловые точки в играх с матрицами:

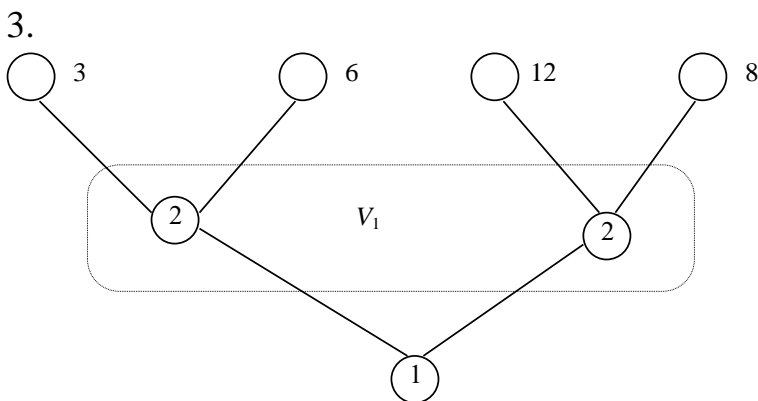
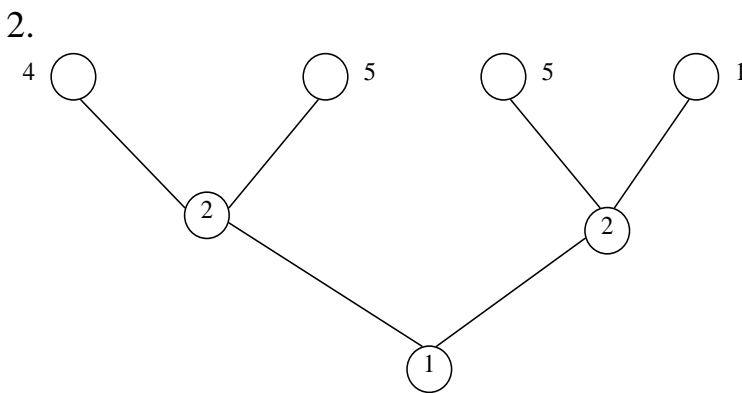
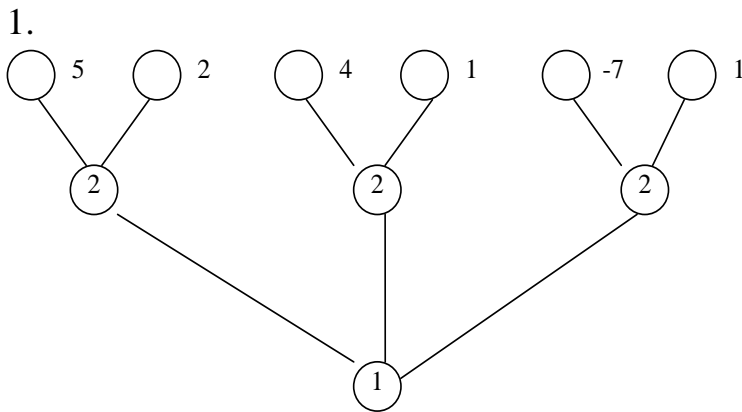
$$1. \begin{pmatrix} 7 & 2 & 5 & 1 \\ 2 & 2 & 3 & 4 \\ 5 & 3 & 4 & 4 \\ 3 & 2 & 1 & 6 \end{pmatrix}; \quad 2. \begin{pmatrix} 1 & 3 \\ -2 & 10 \end{pmatrix}; \quad 3. \begin{pmatrix} 3 & 5 & 2 & 4 \\ 2 & 6 & 1 & 1 \end{pmatrix}; \quad 4. \begin{pmatrix} 2 & 2 \\ 2 & 2 \\ 2 & 3 \\ 2 & 4 \end{pmatrix};$$

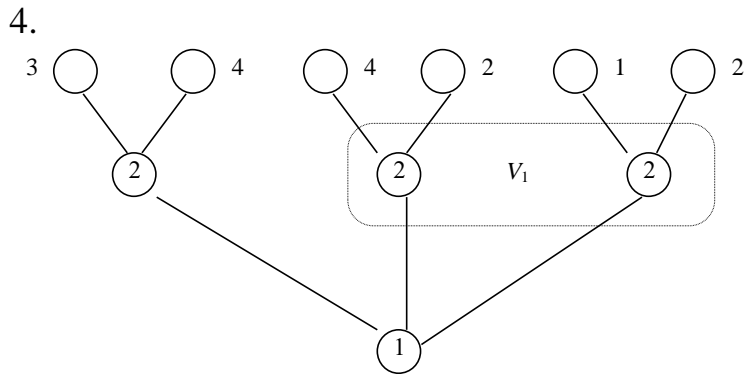
$$5. \begin{pmatrix} 1 & 3 & 6 \\ 2 & 1 & 3 \\ 6 & 2 & 1 \end{pmatrix}; \quad 6. \begin{pmatrix} 1 & 0 & 3 & 5 \\ 3 & 2 & 4 & 3 \\ 0 & 1 & -1 & 4 \end{pmatrix}; \quad 7. \begin{pmatrix} 5 & 1 & 3 \\ 3 & 2 & 4 \\ -3 & 0 & 1 \end{pmatrix}; \quad 8. \begin{pmatrix} 1 & -3 & 2 \\ 2 & 5 & 4 \\ 2 & 3 & 2 \end{pmatrix}.$$

7) Найти верхнюю и нижнюю цену игры, проверить игру на наличие седловой точки

$$A = \begin{bmatrix} 13 & 15 & 9 \\ -20 & 0 & 18 \\ 20 & 14 & 2 \\ 10 & 12 & 7 \end{bmatrix}$$

8) Произвести нормализацию позиционных игр, у которых дерево игры имеет вид, приведенный ниже. У конечных вершин поставлен выигрыш первого игрока, а выигрыш второго игрока противоположен по знаку.





9) Найти ситуации оптимальные по Парето и ситуации устойчивые по Нэшу для следующих биматричных игр:

1. $A = \begin{vmatrix} -7 & 1 \\ -9 & 0 \end{vmatrix}, \quad B = \begin{vmatrix} -7 & -9 \\ 1 & 0 \end{vmatrix},$

2. $A = \begin{vmatrix} 1 & 0 \\ 1 & 0 \end{vmatrix}, \quad B = \begin{vmatrix} 1 & 1 \\ 0 & 0 \end{vmatrix},$

3. $A = \begin{vmatrix} 0 & 17 \\ -3 & -7 \end{vmatrix}, \quad B = \begin{vmatrix} 0 & -2 \\ 8 & 7 \end{vmatrix},$

4. $A = \begin{vmatrix} 3 & 0 \\ 3 & 0 \end{vmatrix}, \quad B = \begin{vmatrix} 3 & 3 \\ 0 & 0 \end{vmatrix},$

5. $A = \begin{vmatrix} 0 & 24 \\ 22 & -18 \end{vmatrix}, \quad B = \begin{vmatrix} 30 & 16 \\ 18 & 22 \end{vmatrix},$

6. $A = \begin{vmatrix} 5 & 1 \\ 1 & 2 \end{vmatrix}, \quad B = \begin{vmatrix} 2 & 1 \\ 1 & 5 \end{vmatrix},$

7. $A = \begin{vmatrix} 12 & 0 \\ 6 & 3 \end{vmatrix}, \quad B = \begin{vmatrix} 3 & 0 \\ 6 & 12 \end{vmatrix},$

8. $A = \begin{vmatrix} 1 & -2 \\ -1 & 1 \end{vmatrix}, \quad B = \begin{vmatrix} 1 & 3 \\ 4 & -1 \end{vmatrix}.$

10) Вычислить значение вектора Шепли следующей кооперативной игры трех человек: $u(i) = 0$, $u(12) = u(13) = 4$, $u(23) = 5$, $u(123) = 6$.

11) Вычислить значение вектора Шепли следующей игры трех лиц: $u(i) = 0$ для любого $i = 1, 2, 3$, $u(12) = u(23) = 3$, $u(13) = 4$, $u(1) = 6$. Что можно сказать о непустоте (или пустоте) ядра этой игры.

Критерии оценивания

Суммарно оцениваются ответ на вопрос и выполнение практического задания. Ответ должны быть развернутым, полным. Правильный ответ на вопрос оценивается до 15 баллов в зависимости от полноты ответа.

Оценивается полнота раскрытия материала; логичность изложения материала; умение иллюстрировать конкретными примерами; знание формул, терминологии, обозначений; использование профессиональной терминологии; демонстрация усвоенного ранее материала; самостоятельность в изложении материала.

Пример балльной системы оценивания вопросов:

Критерии оценивания	Количество баллов
<ul style="list-style-type: none">– полно раскрыто содержание материала;– материал изложен грамотно, в определенной логической последовательности;– продемонстрировано системное и глубокое знание материала;– точно используется терминология;– показано умение иллюстрировать теоретические положения конкретными примерами, применять их в новой ситуации;– продемонстрировано усвоение ранее изученных сопутствующих вопросов;– ответ дан самостоятельно, без наводящих вопросов;– продемонстрирована способность творчески применять знание теории к решению профессиональных задач;– допущены одна-две неточности при освещении второстепенных вопросов, которые исправляются по замечанию;	12-15
<ul style="list-style-type: none">– вопросы излагаются систематизировано и последовательно;– продемонстрировано умение анализировать материал, однако не все выводы носят аргументированный и доказательный характер;– продемонстрировано усвоение основной литературы;– ответ удовлетворяет в основном требованию на максимальную оценку, но при этом имеет один из недостатков: в изложении допущены небольшие пробелы, не исказившие содержание ответа; допущены один-два недочета при освещении основного содержания ответа, исправленные по замечанию преподавателя;– допущены ошибка или более двух недочетов при освещении второстепенных вопросов, которые легко исправляются по замечанию преподавателя;	8-11
<ul style="list-style-type: none">– неполно или непоследовательно раскрыто содержание материала, но показано общее понимание вопроса и продемонстрированы умения, достаточные для дальнейшего усвоения материала;– усвоены основные категории по рассматриваемому и дополнительным вопросам;– имелись затруднения или допущены ошибки в определении понятий, использовании терминологии, исправленные после нескольких наводящих ответов;– неполное знание теоретического материала, обучающийся не может	4-7

применить теорию в новой ситуации; – продемонстрировано усвоение основной литературы;	
– не раскрыто основное содержание учебного материала либо отказ от ответа; – обнаружено незнание или непонимание большей или наиболее важной части учебного материала; – допущены ошибки в определении понятий, при использовании терминологии, некоторые не исправлены после нескольких наводящих вопросов.	1-3
-ответ не получен.	0

Пример балльной системы оценивания практических заданий:

Критерии оценивания	Количество баллов
Задание выполнено полностью, найден правильный ответ. Использованы формулы, вычисления сделаны последовательно по формулам. Графический материал (при необходимости) построен правильно.	0-15