

Документ подписан простой электронной подписью  
Информация о владельце:  
ФИО: Прохоров Сергей Григорьевич  
Должность: Председатель УМК  
Дата подписания: 05.09.2024 10:41:21  
Уникальный программный ключ:  
b1cb3ce3b5f8850803e7b13570bc691803e7e61284

**МИНИСТЕРСТВО НАУКИ И ВЫСШЕГО ОБРАЗОВАНИЯ  
РОССИЙСКОЙ ФЕДЕРАЦИИ**

федеральное государственное бюджетное образовательное учреждение высшего образования «Казанский национальный исследовательский технический университет им. А.Н. Туполева-КАИ»  
(КНИТУ-КАИ)

Чистопольский филиал «Восток»

Кафедра естественнонаучных дисциплин  
*(наименование кафедры разработчика)*

УТВЕРЖДЕНО:

Ученым советом КНИТУ-  
КАИ (в составе ОП ВО)

**КОМПЛЕКТ ОЦЕНОЧНЫХ МАТЕРИАЛОВ**

по дисциплине (модулю)

**Б1.В.ДВ.08.01 ДАТЧИКИ И ЭЛЕМЕНТЫ АВТОМАТИКИ**

*(индекс дисциплины по учебному плану, наименование дисциплины)*

Чистополь

2023 г.

Комплект оценочных материалов по дисциплине (модулю) разработан для обучающихся всех форм обучения по направлению подготовки (специальности):

Код и наименование направления подготовки (специальности)	Направленность (профиль, специализация, магистерская программа)
12.03.01 <u>Приборостроение</u>	Приборостроение

Разработчик(и):

Парфенова Елена Леонидовна, доцент, к.ф.-м.н.

Комплект оценочных материалов по дисциплине (модулю) рассмотрен на заседании кафедры естественнонаучных дисциплин, протокол №7 от 22.05.2023г.

.

Заведующий кафедрой ЕНД

Парфенова Елена Леонидовна, доцент, к.ф.-м.н.

## 1 ОЦЕНОЧНЫЕ МАТЕРИАЛЫ ПО ОСВОЕНИЮ ДИСЦИПЛИНЫ (МОДУЛЯ)

Текущий контроль успеваемости обеспечивает оценивание хода освоения дисциплины (модуля).

Промежуточная аттестация предназначена для оценки достижения запланированных результатов обучения по завершению изучения дисциплины (модуля) и позволяет оценить уровень и качество ее освоения обучающимися.

Комплект оценочных материалов представляет собой совокупность оценочных средств (комплекс заданий различного типа с ключами правильных ответов, включая критерии оценки), используемых при проведении оценочных процедур (текущего контроля, промежуточной аттестации) с целью оценивания достижения обучающимися результатов обучения по дисциплине (модулю).

### 1.1 Оценочные средства и балльные оценки для контрольных мероприятий

Таблица 1.1, а – Объем дисциплины (модуля) для очной формы обучения

Семестр	Общая трудоемкость дисциплины (модуля), в ЗЕ/час	Виды учебной работы, в т.ч. проводимые с использованием ЭО и ДОТ											
		Контактная работа обучающихся с преподавателем по видам учебных занятий (аудиторная работа), в т.ч.:							Самостоятельная работа обучающегося (внеаудиторная работа), в т.ч.:				
		Лекции	Лабораторные работы	Практические занятия	Курсовая работа (консультация, защита)	Курсовой проект (консультация, защита)	Консультации перед экзаменом	Контактная работа на промежуточной аттестации	Курсовая работа (подготовка)	Курсовой проект (подготовка)	Проработка учебного материала (самоподготовка)	Подготовка к промежуточной аттестации	Форма промежуточной аттестации
6	3 ЗЕ/108	16	16	16	-	-	-	0,35	-	-	59,6	-	зачет
<b>Итого</b>	<b>3 ЗЕ/108</b>	<b>16</b>	<b>16</b>	<b>16</b>	<b>-</b>	<b>-</b>	<b>-</b>	<b>0,35</b>	<b>-</b>	<b>-</b>	<b>59,6</b>	<b>-</b>	

Таблица 1.1, б – Объем дисциплины (модуля) для заочной формы обучения

.курс	Общая трудоемкость дисциплины (модуля), в ЗЕ/час	Виды учебной работы, в т.ч. проводимые с использованием ЭО и ДОТ												
		Контактная работа обучающихся с преподавателем по видам учебных занятий (аудиторная работа), в т.ч.:							Самостоятельная работа обучающегося (внеаудиторная работа), в т.ч.:					
		Лекции	Лабораторные работы	Практические занятия	Курсовая работа (консультация, защита)	Курсовой проект (консультация, защита)	Консультации перед экзаменом	Контактная работа на промежуточной аттестации	Курсовая работа (подготовка)	Курсовой проект (подготовка)	Проработка учебного материала (самоподготовка)	Подготовка к промежуточной аттестации	Форма промежуточной аттестации	
3	3 ЗЕ/108	8	4	4	-	-	-	0,35	-	-	88	3,6	зачет	
<b>Итого</b>	<b>3ЗЕ/108</b>	<b>8</b>	<b>4</b>	<b>4</b>	<b>-</b>	<b>-</b>	<b>-</b>	<b>0,35</b>	<b>-</b>	<b>-</b>	<b>88</b>	<b>3,6</b>	<b>5</b>	

Текущий контроль успеваемости и промежуточная аттестация по дисциплине (модулю) осуществляется в соответствии с балльно-рейтинговой системой по 100-балльной шкале. Балльные оценки для контрольных мероприятий представлены в таблице 1.2. Пересчет суммы баллов в традиционную оценку представлен в таблице 1.3.

Таблица 1.2 - Балльные оценки для контрольных мероприятий

Наименование контрольного мероприятия	Максимальный балл на первую аттестацию	Максимальный балл за вторую аттестацию	Всего за семестр
5 семестр			
Тестирование	18	8	26
Устный опрос на занятии	3	3	6
Отчет по лабораторной работе	9	9	18
<b>Итого (максимум за период)</b>	<b>30</b>	<b>20</b>	<b>50</b>
Зачет / экзамен			<b>50</b>
<b>Итого</b>			<b>100</b>

Таблица 1.3 Шкала оценки на промежуточной аттестации

Выражение в баллах	Словесное выражение при форме промежуточной аттестации - зачет	Словесное выражение при форме промежуточной аттестации – экзамен, зачет с оценкой
от 86 до 100	Зачтено	Отлично
от 71 до 85	Зачтено	Хорошо
от 51 до 70	Зачтено	Удовлетворительно
до 51	Не зачтено	Неудовлетворительно

Форма и организация промежуточной аттестации по итогам освоения дисциплины – зачет проводится в виде итогового тестирования.

Форма и организация промежуточной аттестации по итогам освоения дисциплины – экзамен, проводится два этапа: тестирование и устные ответы на экзаменационные вопросы.

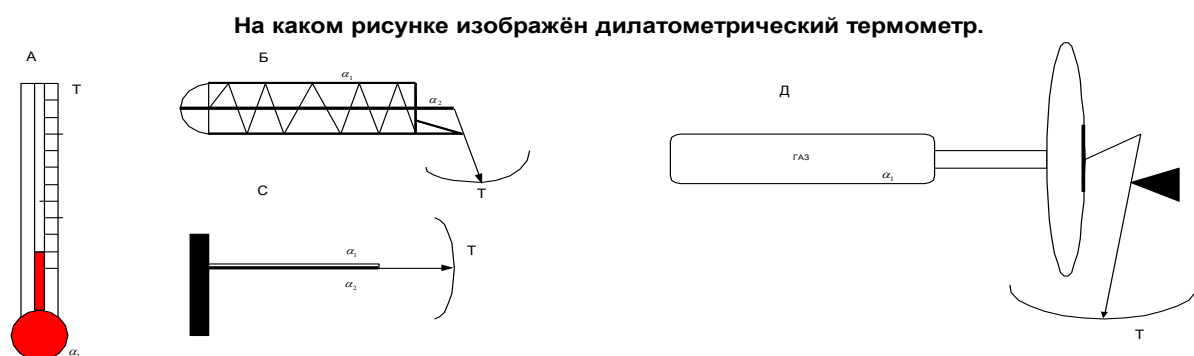
## 2 Оценочные средства для проведения текущего контроля

### 2.1 Тестовые вопросы

Тестовые вопросы содержат следующие типы вопросов с соответствующим количеством баллов за правильный ответ:

Тип вопроса	Количество баллов за правильный ответ
запрос выбора вариантов ответа	1
запрос нескольких ответов	1 -при выборе всех правильных 0,5 – за 2 правильных из 3 0,25 – за 1 правильный из 3 0,5 – за 1 правильный из 2
запрос ввода пропущенного текста	1

1.

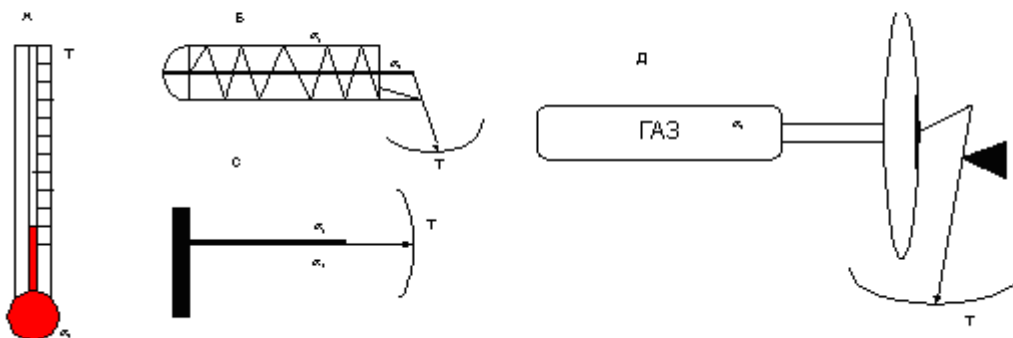


Б

А С Д Б и Д

2.

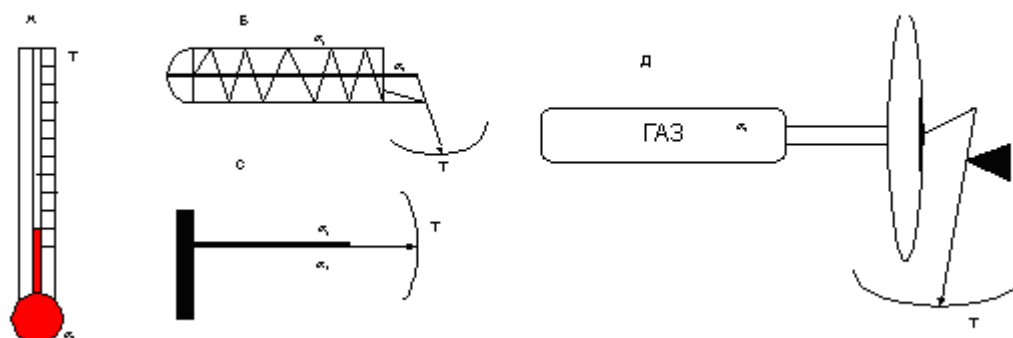
В каком из изображенных термометров используется объемный метод измерения температуры.



А,Б,С. Во всех. А,Б,Д. Б,Д,С. Д,С,А.

3.

В каком из изображенных термометров используется манометрический метод измерения температуры.



Д А Б С Б и С.

**4. При какой скорости изменения температуры, режим считается динамическим.**

$$V_T > 0,2 \frac{\text{град.}}{\text{мин.}} \quad V_T < 0,2 \frac{\text{град.}}{\text{мин.}} \quad V_T > 0,5 \frac{\text{град.}}{\text{мин.}} \quad V_T < 0,5 \frac{\text{град.}}{\text{мин.}} \quad V_T = 0,5 \frac{\text{град.}}{\text{мин.}}$$

**5. Как изменится частота Доплера, если объект приближается.**

Увеличится.

Уменьшится.

Не изменится.

Увеличится на 12.5кГц на 1км.

Уменьшится на 12.5кГц на 1км.

**6. На каком эффекте основан радиотехнический метод измерения скорости.**

На эффекте Доплера.

На эффекте Холла.

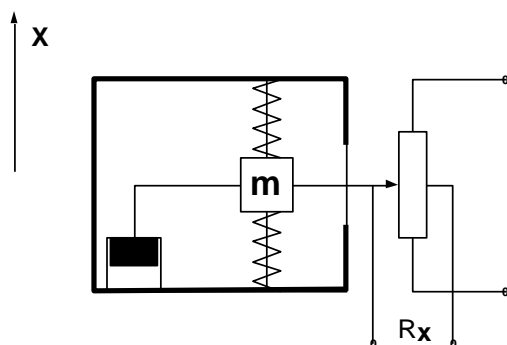
На эффекте Гаусса.

На эффекте Пельтье

На пьезоэффекте.

7.

Какой прибор изображен на рисунке.



Акселерометр.

Тахометр.

Весы.

Датчик перемещений.

Логометр.

8.

Что изображено на рисунке.

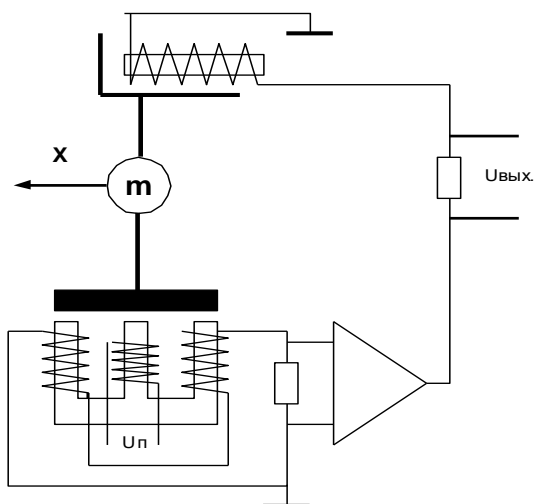


Схема компенсационного акселерометра.

Схема интегрирующего акселерометра.

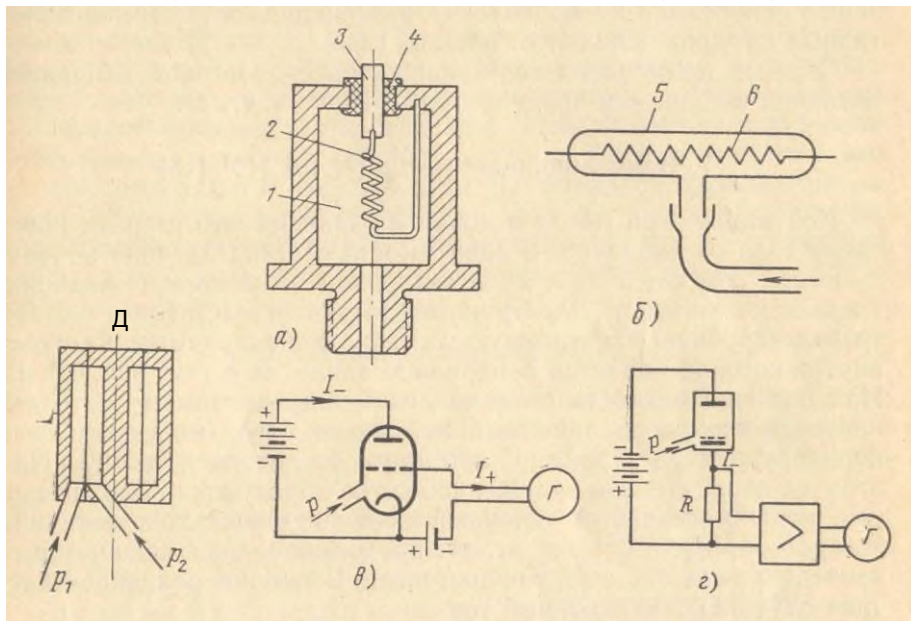
Схема датчика линейных перемещений.

Схема индукционного дальномера.

Схема центробежного тахометра.

9.

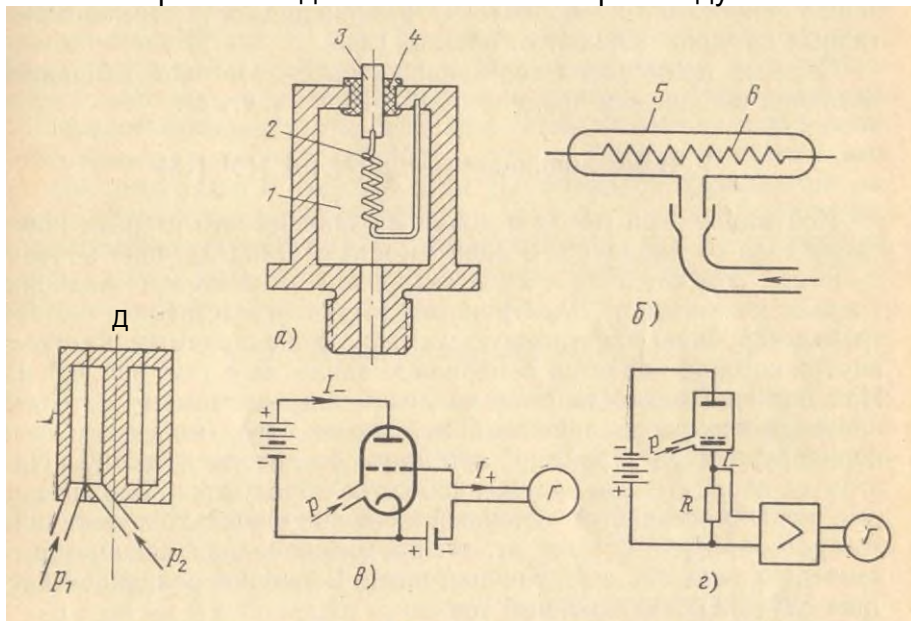
Какой из изображенных датчиков является пьезорезисторным.



Схемы датчиков давления.

А  
Б  
В  
Г  
Д  
10.

Какой из изображенных датчиков является термокондуктивным.



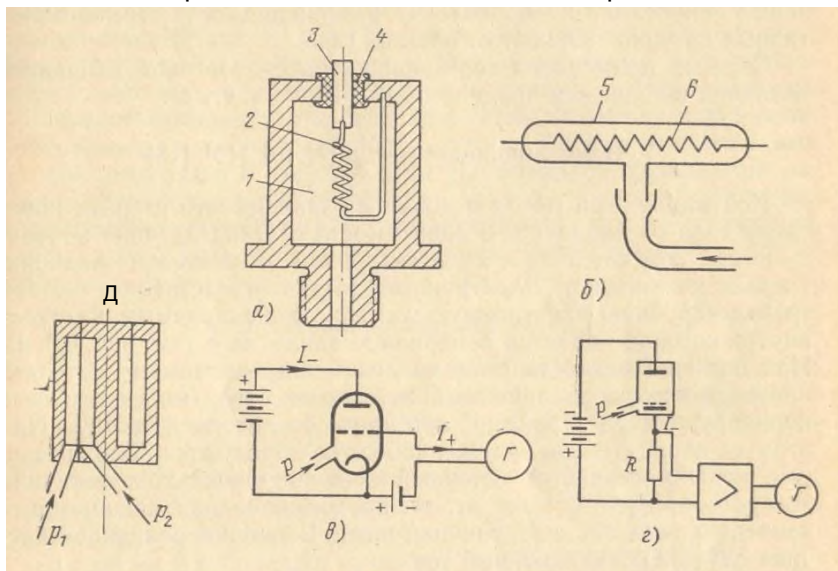
Схемы датчиков давления.

Б



А  
В  
Г  
Д  
11.

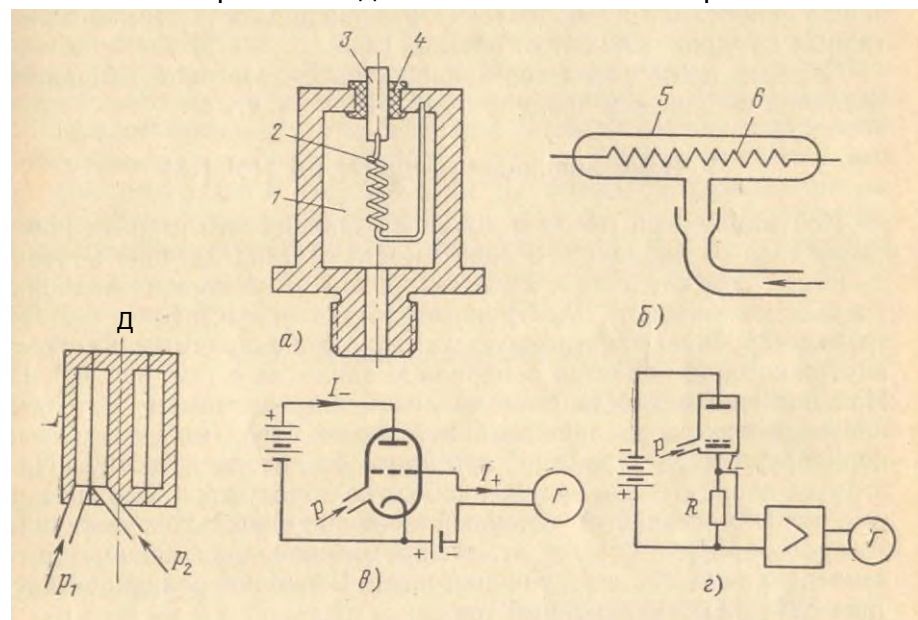
Какой из изображенных датчиков является вибрационным.



Схемы датчиков давления.

Д В А Г Б  
12.

Какой из изображенных датчиков является электронным.

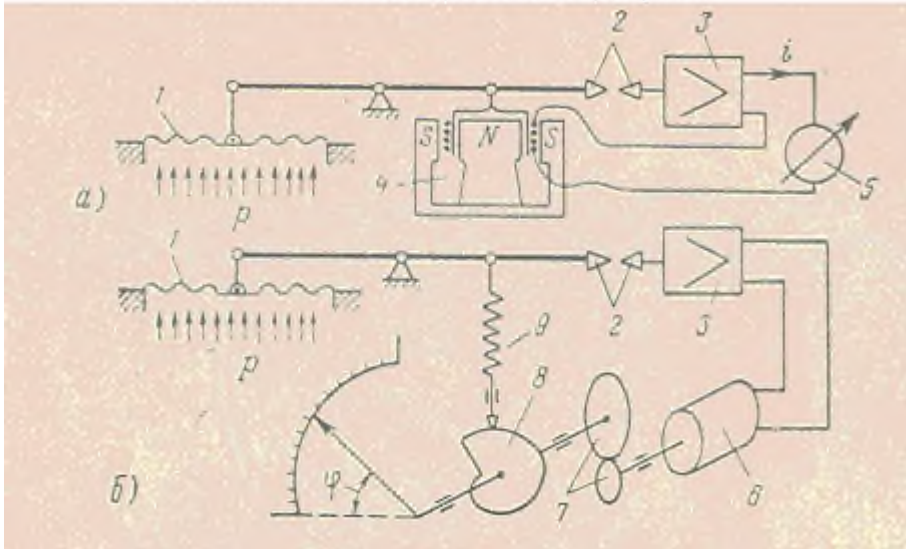


Схемы датчиков давления.

В А Б Г Д

13.

Какие датчики изображены на рисунке.



Датчики давления с силовой компенсацией.

Вибрационные датчики давления.

Термокондуктивные датчики давления.

Пьезорезисторные датчики давления.

Электронные датчики давления.

14.

Какой из элементов изображенных на рисунке служит для компенсации температурных погрешностей.

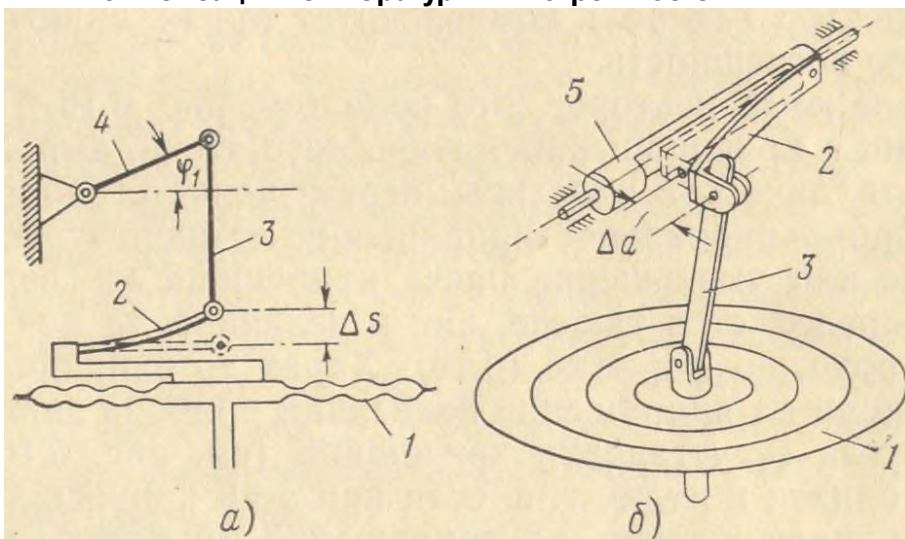


Рис. 6.16. Схемы биметаллических компенсаторов:

*a* — 1-го рода; *б* — 2-го рода; 1 — мембранная коробка; 2 — биметаллическая пластина; 3 — шатун; 4 — кривошип; 5 — ось кривошипа

Элемент 2

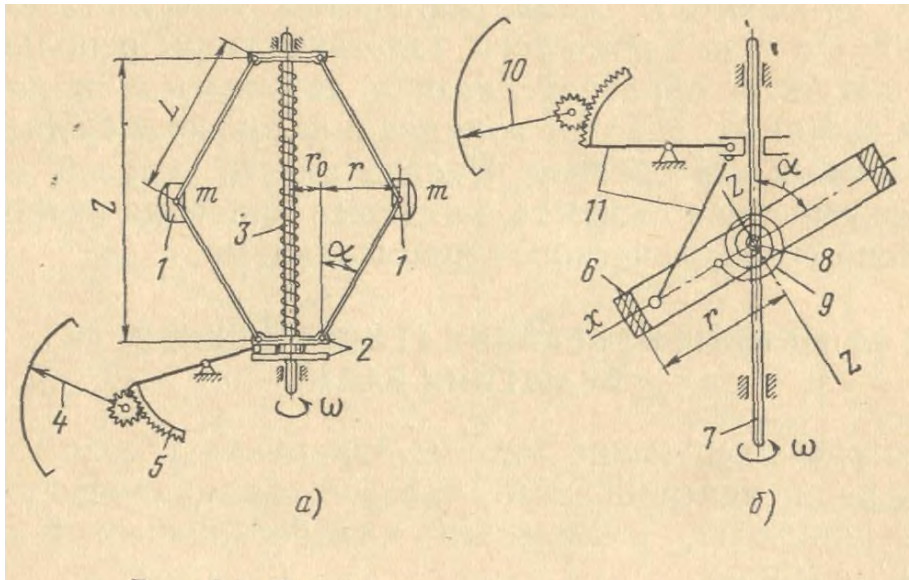
Элемент 3

Элемент 4

Элемент 5

Элемент 1

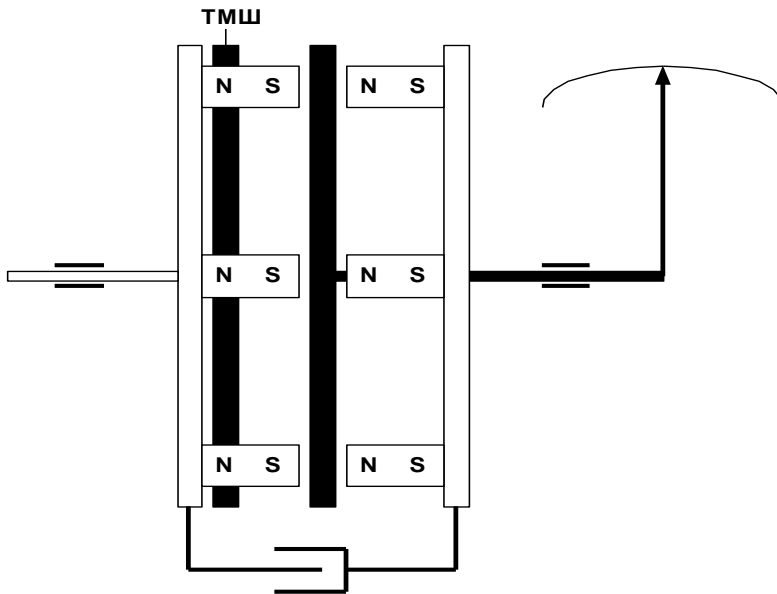
15.



Что изображено на рисунке.

- Центробежные тахометры.
  - Акселерометры.
  - Пружинные весы.
  - Биметаллические термометры.
  - Механические преобразователи давления.
- 16.

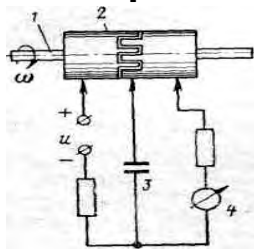
Что изображено на рисунке.



- Магнитоиндукционный тахометр.
- Центробежный тахометр.
- Индукционный тахометр.
- Оптический тахометр.
- Стробоскопический тахометр.

17

Что изображено на рисунке.



Импульсный тахометр.

Магнитоиндукционный тахометр.

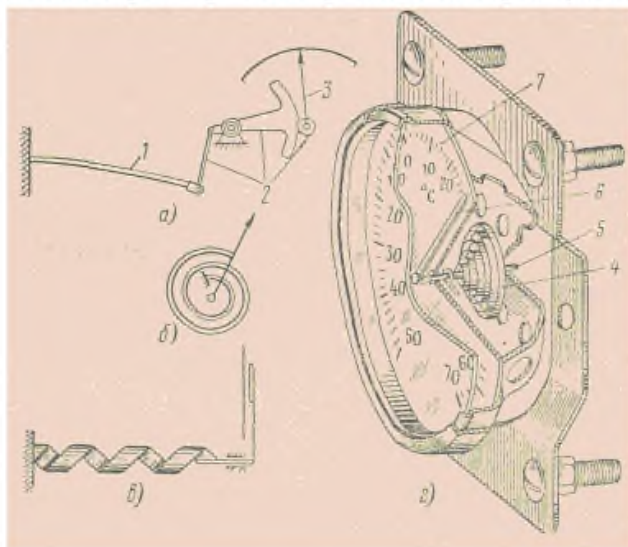
Центробежный тахометр.

Индукционный тахометр.

Оптический тахометр.

18.

Какой прибор изображен на рисунке.



Термометр.

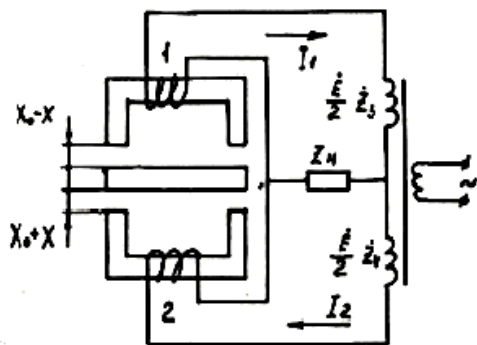
Барометр.

Акселерометр.

Тахометр

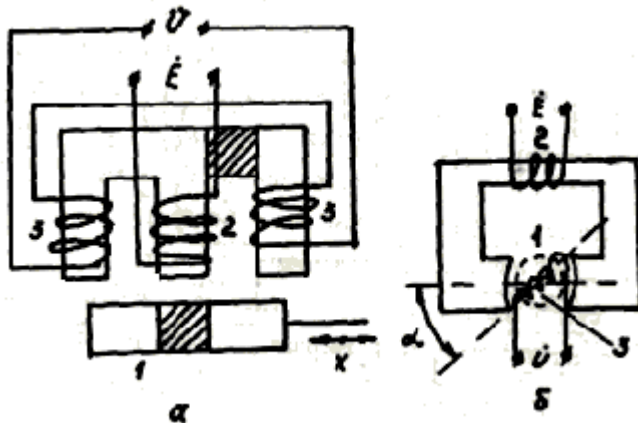
Пружинный расходомер.

19

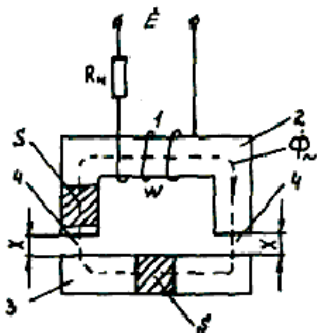


Какой тип преобразователя изображен на рисунке.

Двухтактный индуктивный преобразователь.  
 Простейший индуктивный.  
 Индукционный.  
 Преобразователь плунжерного типа.  
 Потенциометрический преобразователь.  
 20.

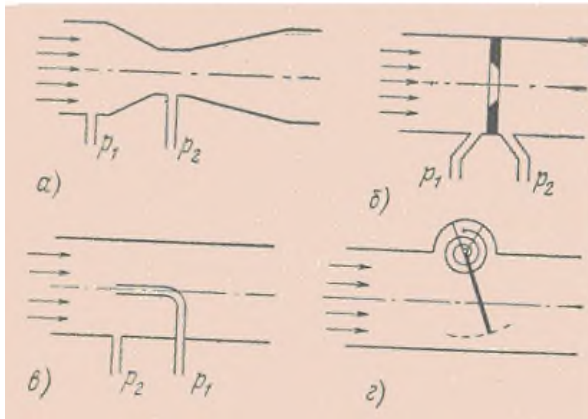


Какой тип преобразователя изображен на рисунке.  
 Индукционный.  
 Двухтактный индуктивный преобразователь.  
 Простейший индуктивный.  
 Преобразователь плунжерного типа.  
 Потенциометрический преобразователь.  
 21



Какой тип преобразователя изображен на рисунке.  
 Простейший индуктивный.  
 Индукционный.  
 Двухтактный индуктивный преобразователь.  
 Преобразователь плунжерного типа.  
 Потенциометрический преобразователь.  
 22.

Что изображено на рисунке



23.

Схемы гидродинамических расходомеров.

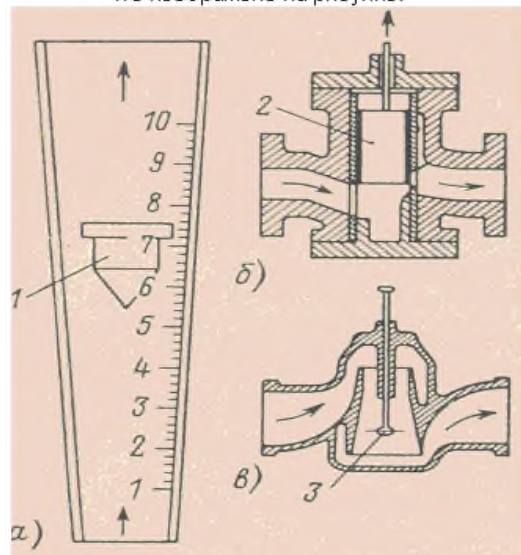
Схемы объемных расходомеров.

Схемы расходомеров постоянного перепада давлений.

Схемы центробежных расходомеров.

Все перечисленные типы расходомеров.

Что изображено на рисунке.



Схемы расходомеров постоянного перепада давлений.

Схемы центробежных расходомеров.

Все перечисленные расходомеры, кроме центробежного.

Схемы гидродинамических расходомеров.

Схемы объемных расходомеров.

24.

Что изображено на рисунке.

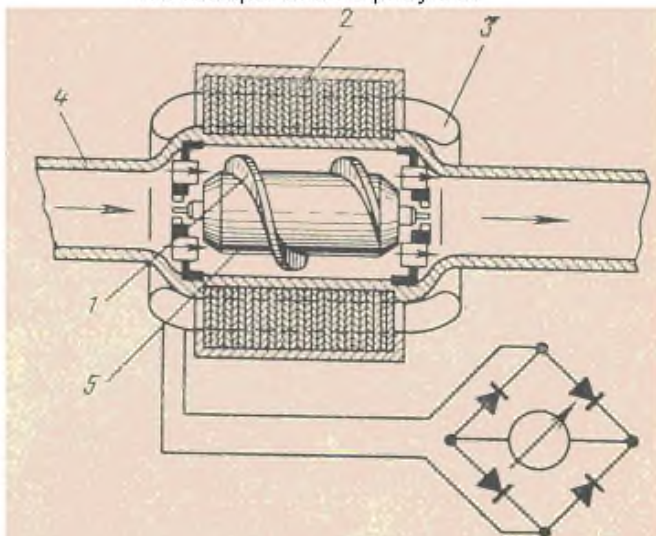


Схема турбинного расходомера.

Схема расходомера постоянного перепада давлений.

Схема центробежного расходомера.

Схема гидродинамического расходомера.

Схема объемного расходомера

25.

Что изображено на рисунке.

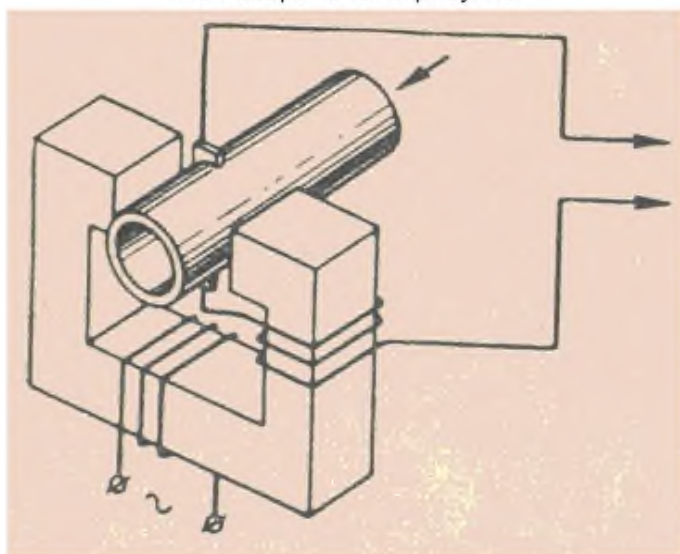


Схема индукционного расходомера.

Схема турбинного расходомера.

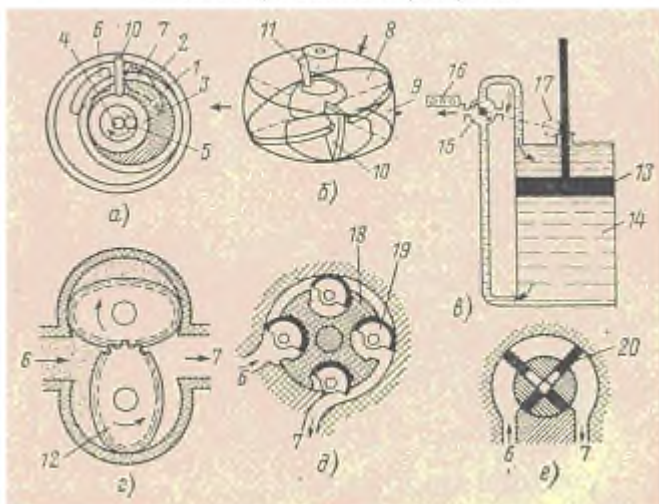
Схема расходомера постоянного перепада давлений.

Схема центробежного расходомера.

Схема гидродинамического расходомера.

26.

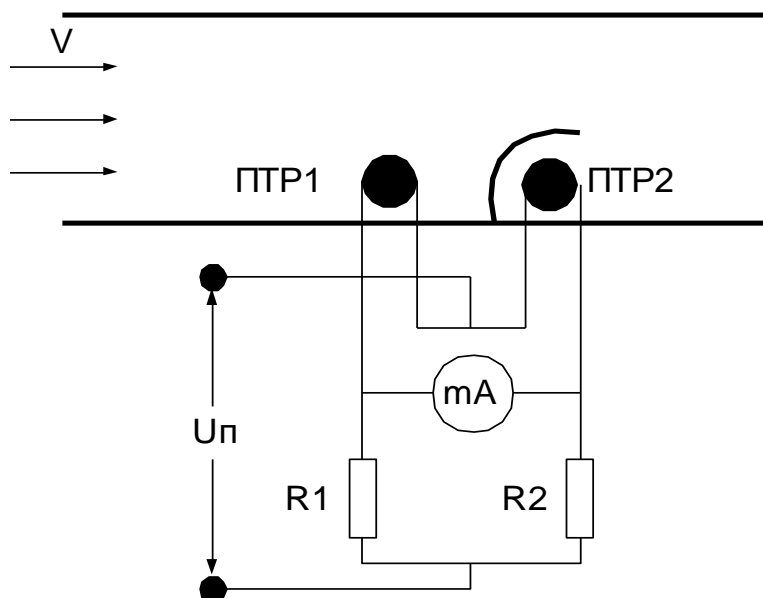
Что изображено на рисунке.



- Схемы объемных расходомеров.
- Схемы центробежных расходомеров.
- Схемы гидродинамических расходомеров.
- Схемы индукционных расходомеров.
- Схемы турбинных расходомеров.

27.

Что изображено на рисунке.

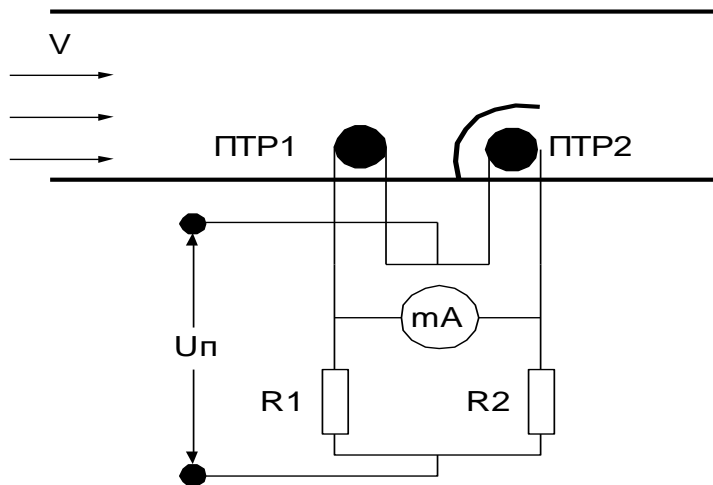


- Тепловой расходомер.
- Схема измерения температуры жидких сред.
- Прибор для определения концентрации молекул пахучего вещества.
- Объемный расходомер.
- Топливомер.

28.



Какой элемент на схеме служит для компенсации температурных погрешностей.



ПТР2.

ПТР1.

R1.

R2.

Ни один.

### 29. Что такое логометры.

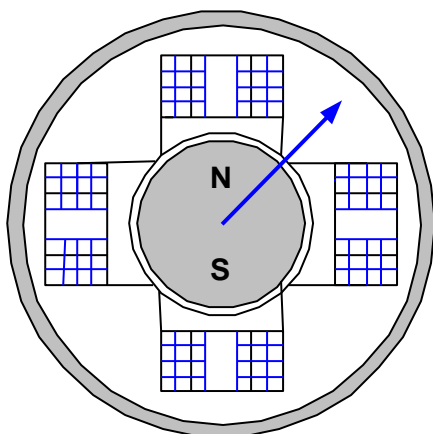
Это приборы, в которых имеются две или большее количество рамок с током, создающих вращающие моменты.

Это приборы, в которых вращающий момент создается посредством взаимодействия между магнитным полем постоянного магнита и одной рамки с током. Это приборы, работа которых основана на явлении наведения вихревых токов в металлическом теле, вращающемся в магнитном поле.

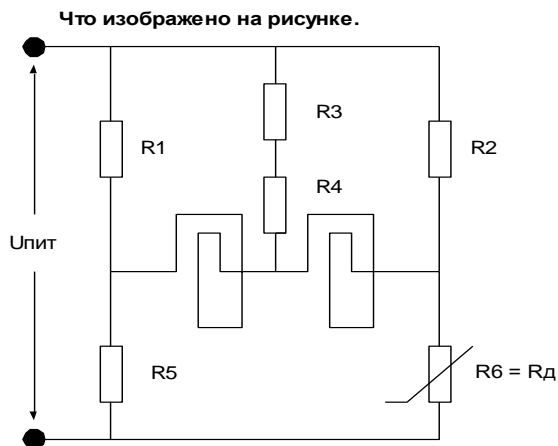
Это приборы, работа которых основана на возникновении поперечной разности потенциалов при воздействии на полупроводник взаимно перпендикулярного электрического и магнитного полей.

Это приборы, работа которых основана на изменении коэффициента взаимной индукции между обмотками при перемещении подвижных частей.

Что изображено на рисунке.

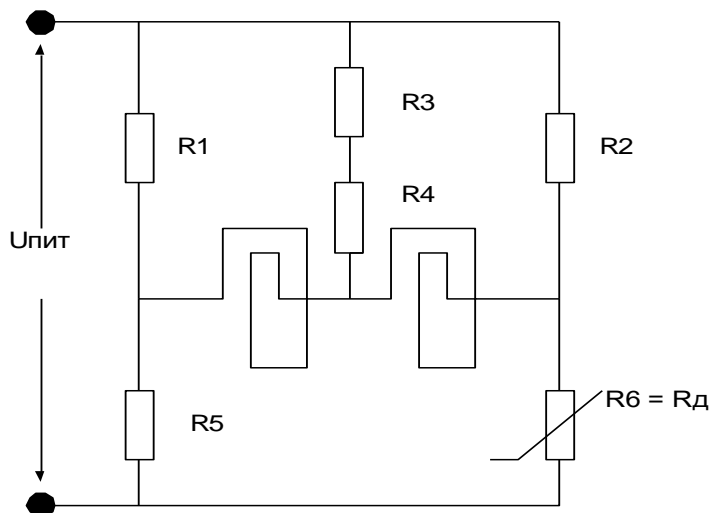


Логометр с подвижным магнитом.  
 Гальванометр.  
 Логометр с подвижными рамками.  
 Магнитоиндукционный тахометр.  
 Тахогенератор постоянного тока.  
 31.



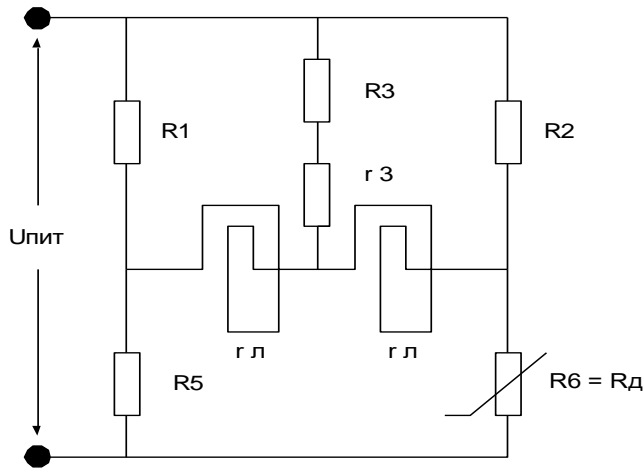
Мостовая логометрическая схема измерения.  
 Дифференциальная схема последовательного включения.  
 Дифференциальная схема параллельного включения.  
 Последовательная схема включения.  
 Схема уравновешенного моста.  
 32.

Какой элемент изображенный на рисунке служит для компенсации температурной погрешности.



R4  
 R3  
 R2  
 R1  
 R5  
 33.

Для чего служит резистор  $r_3$  в данной схеме.



Для компенсации температурной погрешности вызванной изменением сопротивления  $r_л$ .

Для компенсации температурной погрешности вызванной изменением сопротивления  $R_3$ .

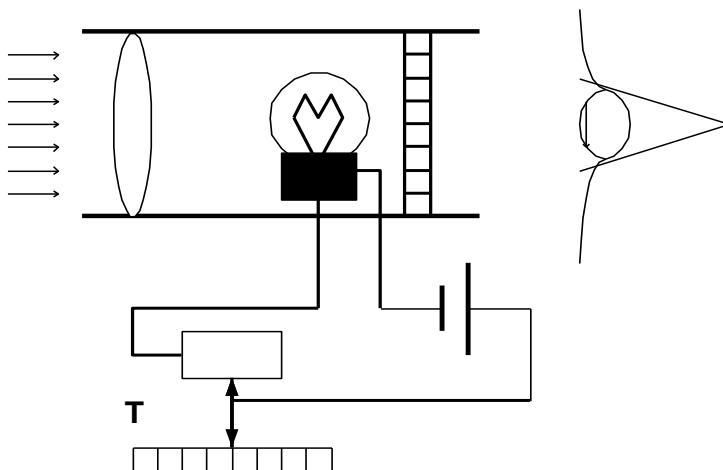
Для компенсации температурной погрешности вызванной изменением сопротивления  $R_6$

Для компенсации температурной погрешности вызванной изменением сопротивления  $R_5$ .

Для компенсации температурной погрешности вызванной изменением сопротивления  $R_1$  и  $R_2$ .

34.

Что изображено на рисунке.



Яркостный пирометр.

Радиационный пирометр.

Цветовой пирометр.

Прибор ночного видения.

Акселерометр.

35.

Что изображено на рисунке.

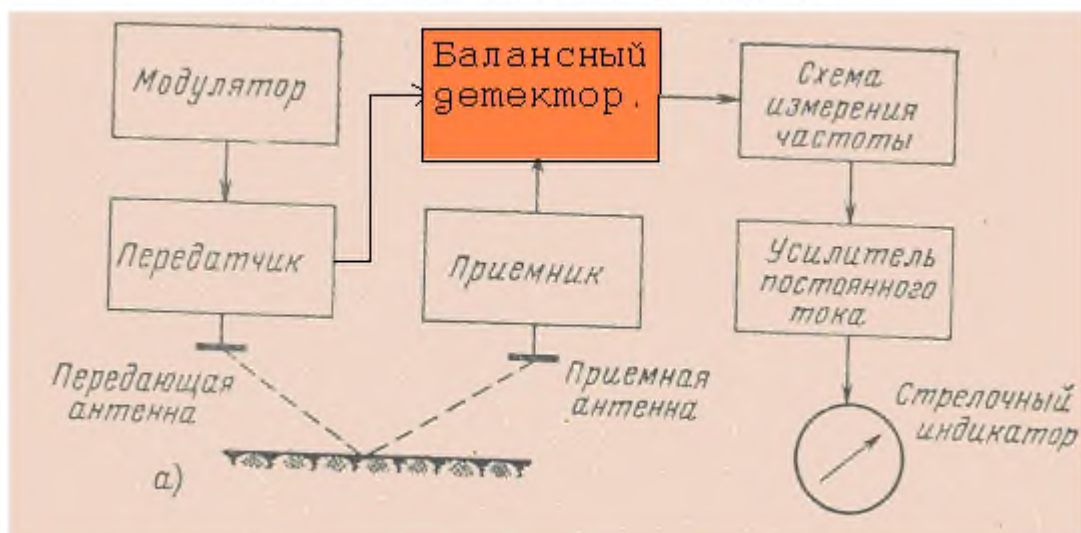


Схема дальномера непрерывного излучения.

Схема дальномера импульсного излучения.

Схемная реализация Доплеровского метода измерения скорости.

Схема компенсационного акселерометра.

Термодинамический метод измерения скорости.

36.

Что изображено на рисунке.

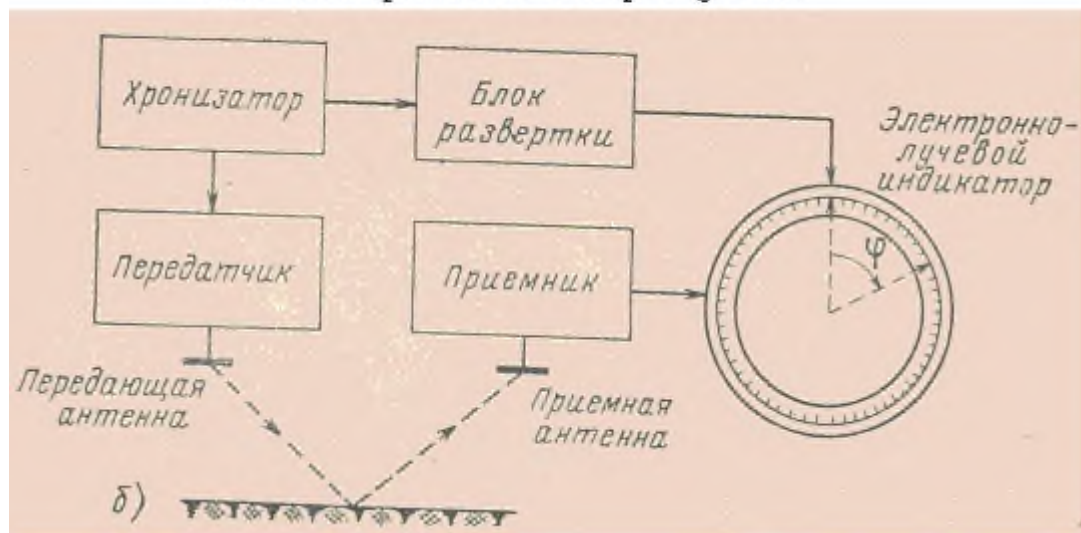


Схема дальномера импульсного излучения.

Схемная реализация Доплеровского метода измерения скорости.

Схема компенсационного акселерометра.

Термодинамический метод измерения скорости.

Схема дальномера непрерывного излучения

### 1. Что такое полупроводниковый терморезистор.

Это объёмный резистор сопротивление которого уменьшается при увеличении температуры.

Это объёмный резистор сопротивление которого увеличивается при увеличении температуры.

Это объёмный резистор сопротивление которого зависит от величины приложенного напряжения.

Это объёмный резистор сопротивление которого зависит от величины светового потока.

Это объёмный резистор сопротивление которого зависит от величины магнитного потока.

## **2. Каким выражением описывается уравнение теплового баланса ПТР.**

$$I_k U_k = b(T_k - T_0), I_k = \frac{U_k}{R_k}, P_k = I_k U_k, H = b\tau, I_k = I_0(e^{\frac{qu}{kT}} - 1)$$

## **3. Что такое коэффициент рассеяния $b$ .**

Это мощность рассеиваемая ПТР ,при разности температур между ПТР и окружающей средой в один градус.

Это коэффициент температурной восприимчивости.

Это мощность рассеиваемая ПТР ,при изменении температуры ПТР на 63% от величины начального перегрева.

Это мощность рассеиваемая на ПТР при переходе его из горячего состояния в холодное.

Это мощность рассеиваемая на ПТР при переходе его из холодного состояния в горячее.

## **4. Что такое постоянная времени $\tau$ .**

Это время в течении которого температура ПТР падает на 63% от величины начального перегрева.

Это время в течении которого температура ПТР падает на 53% от величины начального перегрева.

Это время в течении которого температура ПТР падает на 43% от величины начального перегрева.

Это время в течении которого температура ПТР падает на 33% от величины начального перегрева.

Это время в течении которого температура ПТР падает на 23% от величины начального перегрева.

## **5. Что такое переходной процесс в цепи с ПТР.**

Это плавное изменение тока в цепи с ПТР, при резком изменении внешних или внутренних параметров.

Это резкое изменение тока в цепи с ПТР, при плавном изменении внешних или внутренних параметров.

Это время в течении которого температура ПТР падает на 63% от величины начального перегрева.

Это мощность рассеиваемая ПТР ,при разности температур между ПТР и окружающей средой в один градус.

Это время в течении которого устанавливаются параметры ПТР в процессе старения.

## **6. Что такое релейный эффект в цепи с ПТР.**

Это резкое изменение тока в цепи с ПТР, при плавном изменении внешних или внутренних параметров.

Это плавное изменение тока в цепи с ПТР, при резком изменении внешних или внутренних параметров.

Это время в течении которого температура ПТР падает на 63% от величины начального перегрева.

Это мощность рассеиваемая ПТР ,при разности температур между ПТР и окружающей средой в один градус.

Это переходные процессы возникающие при работе электромагнитного реле.

### **7.Как деформируется ВАХ ПТР при увеличении температуры окружающей среды.**

ВАХ опустится ниже исходной.

ВАХ поднимется выше исходной.

ВАХ не изменится

ВАХ растянется.

ВАХ сожмется.

### **8.Как деформируется ВАХ ПТР при увеличении коэффициента рассеяния $b$ .**

ВАХ поднимается выше исходной

ВАХ опустится ниже исходной.

ВАХ не изменится.

ВАХ растянется.

ВАХ сожмется.

### **9 Каким уравнением описывается температурная характеристика ПТР.**

$$R_{T_k} = R_{T_0} e^{\frac{B(T_0 - T_k)}{T_0 T_k}}$$

$$I_k U_k = b(T_k - T_0)$$

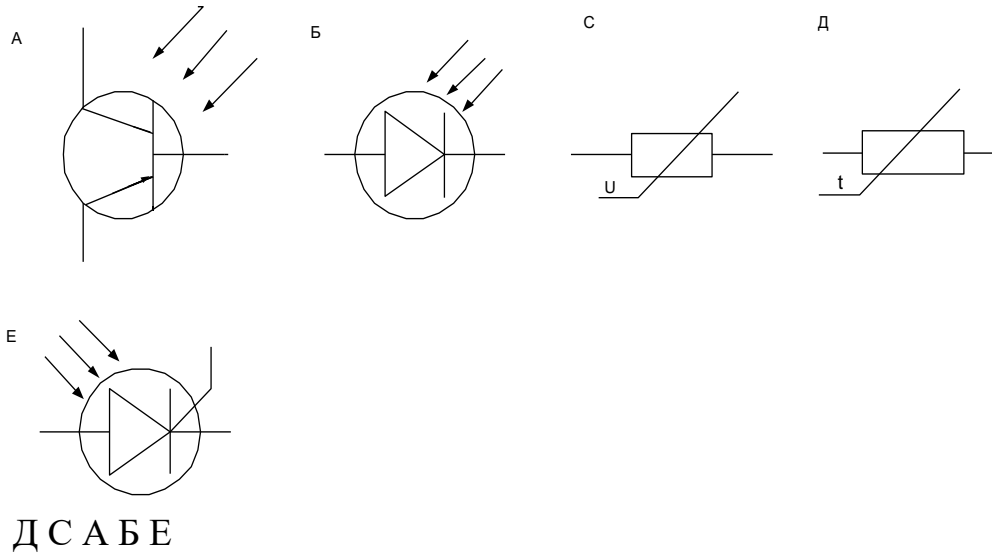
$$I_k U_k = H \frac{dT}{dt} + b(T_k - T_0)$$

$$R_k = \frac{U_k}{I_k}$$

$$B = \frac{T_k T_0}{T_k - T_0} \ln \frac{R_k}{R_0}$$

### **10.**

**Как обозначается терморезистор.**



**11. Что такое температурный коэффициент сопротивления.**

Это относительное изменение сопротивления ПТР при изменении температуры на один градус.

Это относительное изменение сопротивления ПТР при изменении напряжения питания на один вольт.

Это относительное изменение сопротивления ПТР при обратимой упругой деформации.

Это коэффициент показывающий сопротивляемость ПТР старению при внешнем температурном воздействии.

Это отношение сопротивления ПТР при максимально допустимой температуре к значению этой температуры.

**12. Каким уравнением описывается динамическая ВАХ ПТР.**

$$I_k U_k = H \frac{dT_k}{dt} + b(T_k - T_0)$$

$$R_{T_k} = R_{T_0} e^{\frac{B(T_0 - T_k)}{T_0 T_k}}$$

$$I_k U_k = b(T_k - T_0)$$

$$B = \frac{T_k T_0}{T_k - T_0} \ln \frac{R_k}{R_0}$$

$$R_k = \frac{U_k}{I_k}$$

**13.**

**Что изображено на рисунке.**

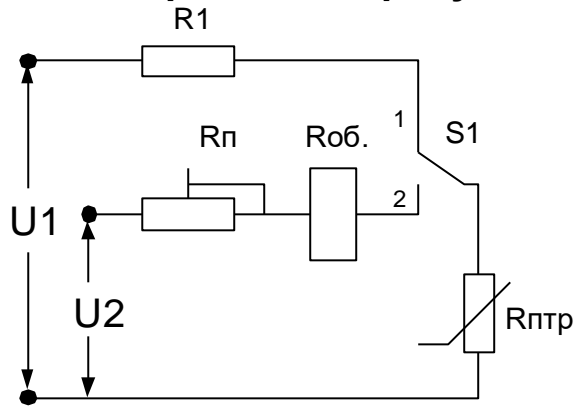


Схема реле времени работающего на охлаждение.

Схема реле времени работающего на разогрев.

Схема взаимозаменяемости для терморезистора.

Схема релейного усилителя, где  $U_1$  - входной сигнал,  $U_2$  - выходной сигнал.

Схема защиты двигателя от перегрева.

14.

**Что изображено на рисунке.**



Датчик угловой скорости.

Датчик линейных перемещений.

Центробежный тахометр.

Датчик температуры.

Объемный расходомер.

**15. Что такое тензорезистор.**

Это резистор омическое сопротивление которого меняется под действием внешних механических усилий за счёт обратимой упругой деформации.

Это датчик работа которого основана на свойстве некоторых кристаллов накапливать заряд при деформации.

Это датчик работа которого основана на возникновении ЭДС при действии на полупроводник взаимно перпендикулярного электрического и магнитного полей.

Это объёмный полупроводниковый резистор омическое сопротивление которого резко уменьшается при увеличении питающего напряжения.

Это элемент основанный на явлении вылета электронов с поверхности твёрдого тела и их направленного перемещения под действием электрического поля.



**16. При деформации сопротивление тензорезистора изменяется за счет изменения следующих параметров.**

Всех перечисленных.

Длины.

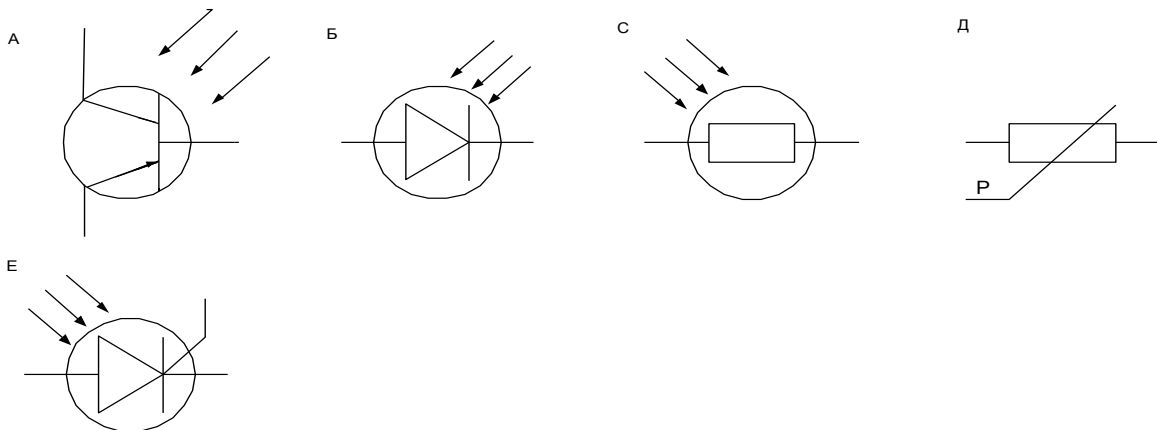
Сечения.

Удельного сопротивления.

Только длины и сечения.

**17.**

Как обозначается тензорезистор.



Д Б А Г С

**18. Что такое пьезодатчик.**

Это датчик работа которого основана на свойстве некоторых кристаллов накапливать заряд при деформации.

Это объёмный полупроводниковый резистор омическое сопротивление которого резко уменьшается при увеличении питающего напряжения.

Это элемент основанный на явлении вылета электронов с поверхности твёрдого тела и их направленного перемещения под действием электрического поля.

Это резистор омическое сопротивление которого меняется под действием внешних механических усилий за счёт обратимой упругой деформации.

Это датчик работа которого основана на возникновении ЭДС при действии на полупроводник взаимно перпендикулярного электрического и магнитного полей.

**19. Как вырезают пластинки из кристалла при изготовлении пьезодатчиков.**

Перпендикулярно электрической оси.

Перпендикулярно механической оси.

Перпендикулярно оптической оси.

Любым из перечисленных способов.

Ни одним из перечисленных способов.

**20. Для измерения каких величин используют пьезодатчики.**

Переменных деформаций.

Статических деформаций.

Медленно меняющихся величин.

Всех перечисленных величин.

Ни одной из перечисленных величин.

### 21. Что такое датчик Холла.

Это датчик, работа которого основана на возникновении ЭДС при действии на полупроводник взаимно перпендикулярного электрического и магнитного полей.

Это объёмный полупроводниковый резистор омическое сопротивление которого резко уменьшается при увеличении питающего напряжения.

Это элемент, основанный на явлении вылета электронов с поверхности твёрдого тела и их направленного перемещения под действием электрического поля.

Это резистор, омическое сопротивление которого меняется под действием внешних механических усилий за счёт обратимой упругой деформации.

Это объёмный резистор, сопротивление которого увеличивается при увеличении температуры.

### 22.

Что изображено на рисунке.

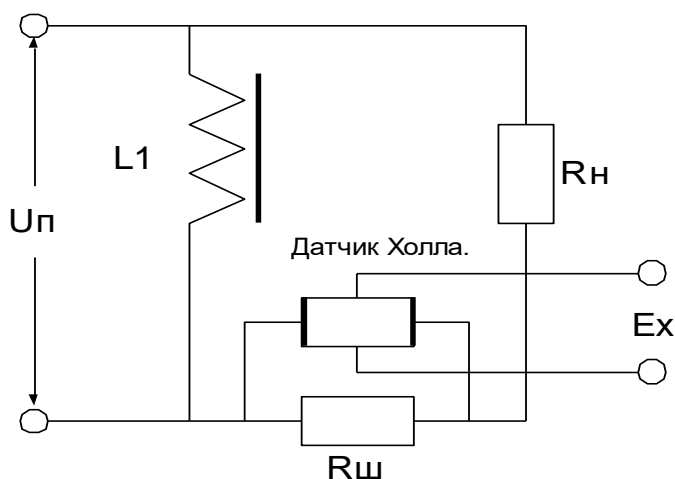


Схема измерения мощности.

Схема блока питания.

Схема включения индуктивного преобразователя.

Схема включения индукционного преобразователя.

Схема измерения тока в цепи без её разрыва.

### 23.

Что изображено на рисунке.

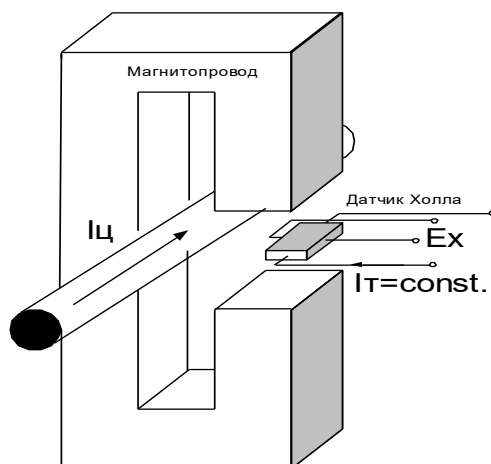


Схема измерения тока в цепи без её разрыва.

Схема измерения мощности.

Схема блока питания.

Схема включения индуктивного преобразователя.

Схема включения индукционного преобразователя.

#### 24. Чему равна ЭДС Холла.

$$\varepsilon_x = K_0 I_T B$$

$$\varepsilon_x = I_T U_H$$

$$\varepsilon_x = K_0 I_T B^2$$

$$\varepsilon_x = K_0 I_T^2 B$$

$$\varepsilon_x = K_0 I_T^2 B^2$$

#### 25. Что такое напряжение неэквивалентности.

Это напряжение, которое возникает из за несимметричного расположения Холловских электродов.

Это напряжение, которое возникает из за несимметричного расположения токовых электродов.

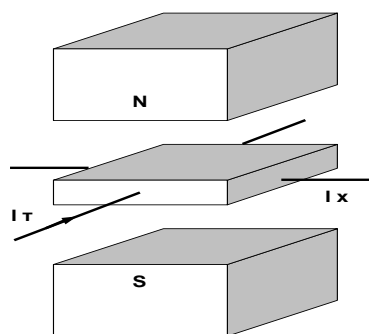
Это напряжение, которое возникает из за наводок в токоподводящих элементах.

Это напряжение, которое возникает на Холловских электродах при действии на полупроводник взаимно перпендикулярного электрического и магнитного полей.

Это напряжение, которое возникает на токовых электродах при действии на полупроводник взаимно перпендикулярного электрического и магнитного полей.

26.

Что изображено на рисунке.



Датчик Холла.

Пьезодатчик.

Тензодатчик.

Варисторный мост.

Магниторезистор.

#### 27. Что такое варистор.

Это объёмный полупроводниковый резистор, омическое сопротивление которого резко уменьшается при увеличении питающего напряжения.

Это элемент, основанный на явлении вылета электронов с поверхности твёрдого тела и их направленного перемещения под действием электрического поля.

Это резистор, омическое сопротивление которого меняется под действием внешних механических усилий за счёт обратимой упругой деформации.

Это датчик, работа которого основана на возникновении ЭДС при действии на полупроводник взаимно перпендикулярного электрического и магнитного полей.

Это датчик, работа которого основана на свойстве некоторых кристаллов накапливать заряд при деформации.

**28. В качестве какова элемента можно использовать варистор.**

В качестве стабилизатора и ограничителя напряжения.

В качестве выпрямителя.

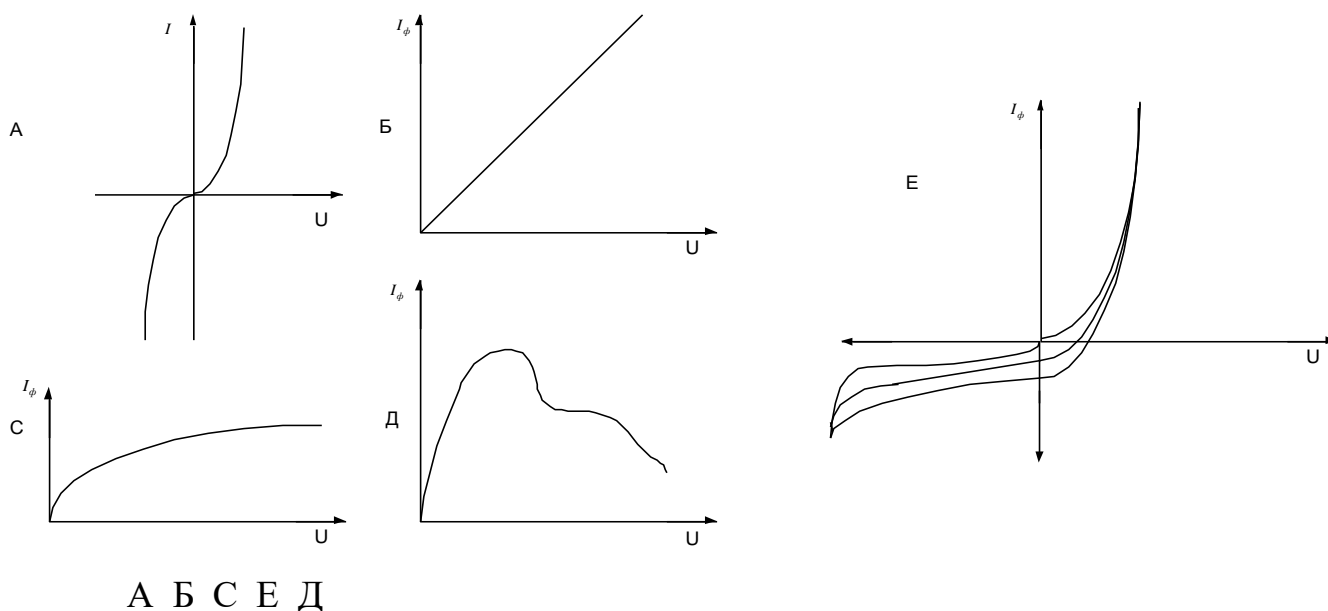
В качестве датчика индукции магнитного поля.

В качестве датчика давления.

В качестве датчика вибраций.

**29.**

Какая из характеристик является ВАХ варистора.



**30. Что такое термопара.**

Термоэлектрическая цепь, образованная двумя разнородными проводниками с двумя спаями (горячим и холодным).

Это элемент, состоящий из двух пластин, сваренных или спаянных между собой с разными коэффициентами линейного расширения.

Это электронный прибор, содержащий источник излучения, приёмник излучения, оптический канал, объединённые в одном корпусе.

Это объёмный резистор, сопротивление которого уменьшается при увеличении температуры.

Это датчик, работа которого основана на возникновении ЭДС при действии на полупроводник взаимно перпендикулярного электрического и магнитного полей.

**31. Под действием чего возникает ЭДС при работе термопары.**

Под действием нагрева общей точки двух спаянных проводников.

Под действием на проводники взаимно перпендикулярного электрического и магнитного полей.

Под действием обратимой упругой деформации.

Под действием светового потока.

Под действием ионизационного излучения.

32.

Что изображено на рисунке.

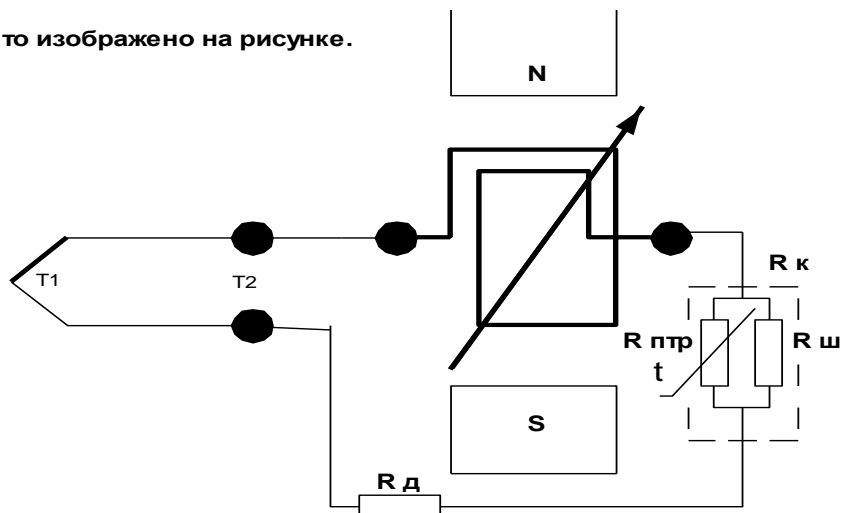


Схема включения термопары.

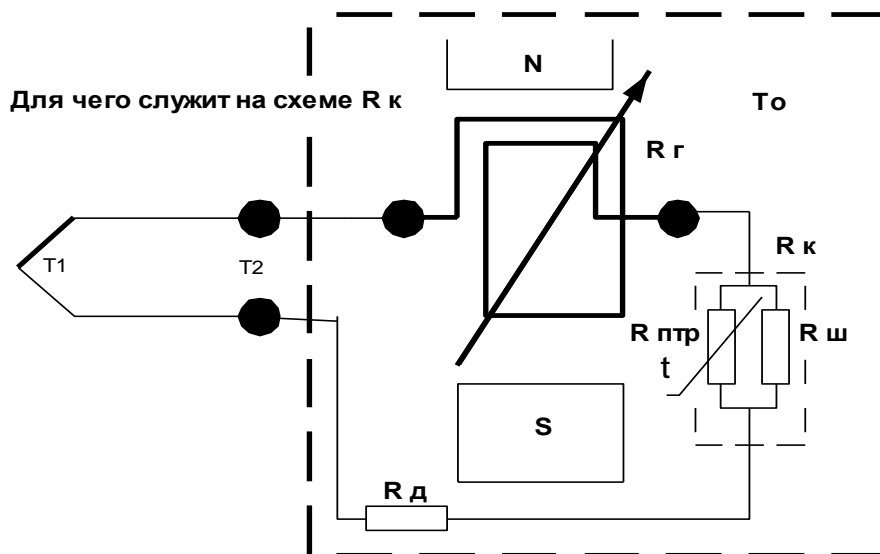
Схема включения терморезистора.

Схема включения тензорезистора.

Схема включения варистора.

Схема включения позистора.

33.



Для компенсации изменения  $R_r$  при изменении  $T_0$ .

Для изменения предела измерения.

Для приведения характеристики термопары к стандартному виду.

Для подогрева гальванометра.

**34. Что такое фотоэлемент с внешним фотоэффектом.**

Это элемент, основанный на явлении вылета электронов с поверхности твёрдого тела и их направленного перемещения под действием электрического поля.

Это резистор, омическое сопротивление которого меняется под действием внешних механических усилий за счёт обратимой упругой деформации.

Это датчик, работа которого основана на возникновении ЭДС при действии на полупроводник взаимно перпендикулярного электрического и магнитного полей.

Это объёмный полупроводниковый резистор, омическое сопротивление которого резко уменьшается при увеличении питающего напряжения.

Это датчик, работа которого основана на свойстве некоторых кристаллов накапливать заряд при деформации.

**35.**

**Что изображено на рисунке.**

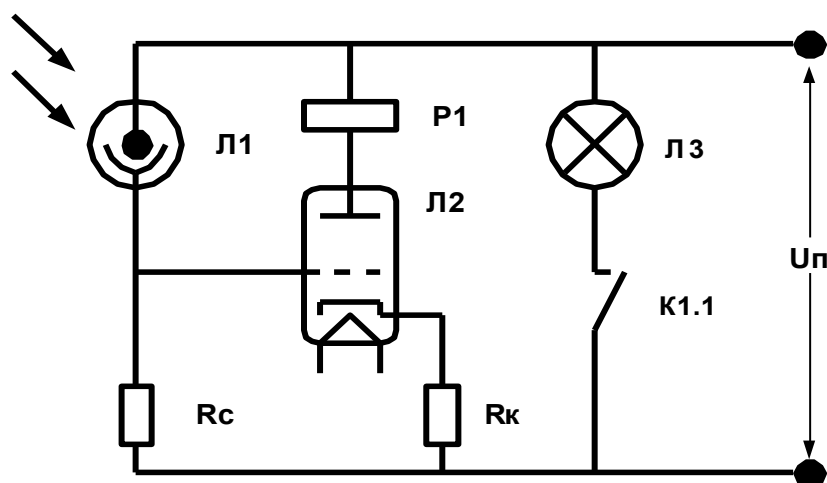


Схема фотореле работающая на засветку.

Схема фотореле работающая на затенение.

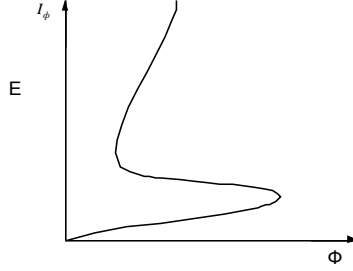
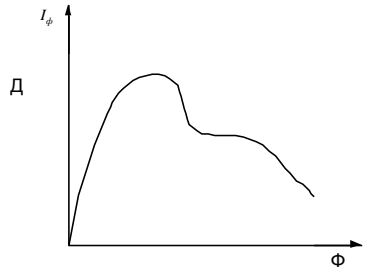
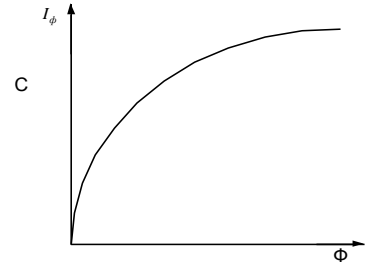
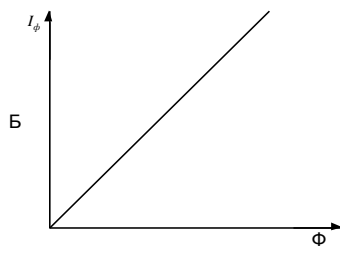
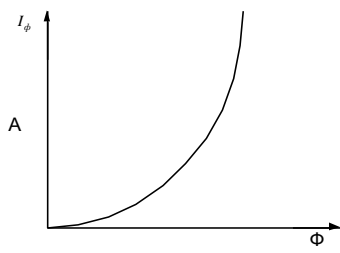
Схема концентратора.

Схема акселератора.

Схема интегратора.

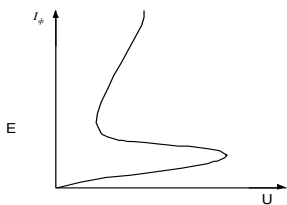
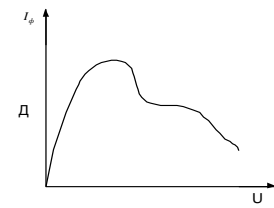
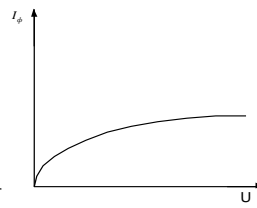
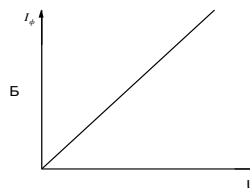
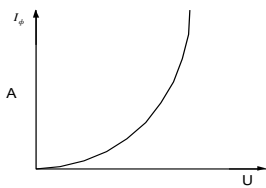
**36.**

Какая из характеристик является световой характеристикой фотоэлемента с внешним фотоэффектом.



Б С А Д Е  
37.

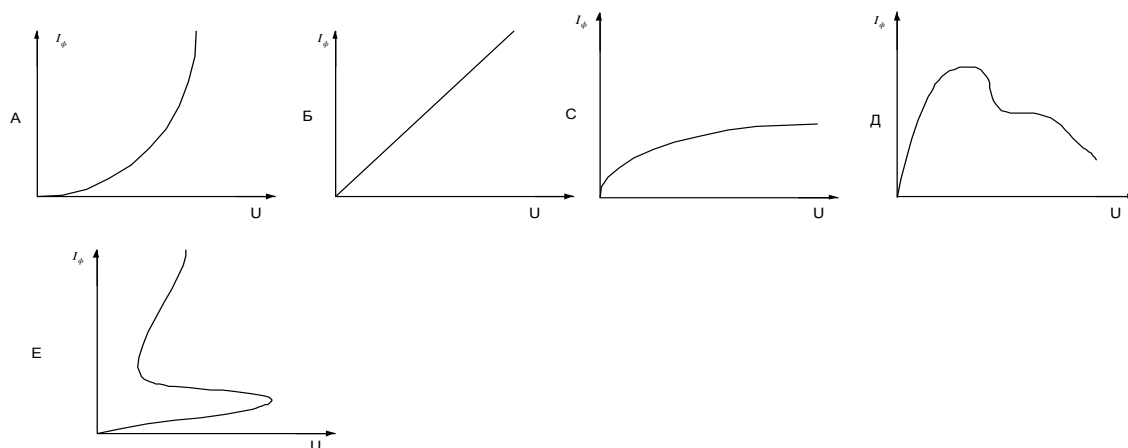
Какая из характеристик является ВАХ вакуумного фотоэлемента.



Д А Е Б  
38.

С

Какая из характеристик является ВАХ газонаполненного фотоэлемента.



А Б С

Е Д

### 39. Что такое фоторезистор.

Это объёмный полупроводниковый резистор, омическое сопротивление которого резко уменьшается при увеличении светового потока.

Это объёмный полупроводниковый резистор, омическое сопротивление которого резко увеличивается при увеличении светового потока.

Фоторезистор представляет собой открытую для доступа света пластинку полупроводника, внутри которой имеются области электронной и дырочной проводимости.

Это резистор и светодиод, объединенные в одном корпусе.

Это источник некогерентного излучения в котором за счет рекомбинации носителей инжектированных через р-п переход, включенном в прямом направлении, излучается квант света.

### 40. Что такое светодиод.

Это источник некогерентного излучения в котором за счет рекомбинации носителей инжектированных через р-п переход, включенном в прямом направлении, излучается квант света.

Светодиод представляет собой открытую для доступа света пластинку полупроводника, внутри которой имеются области электронной и дырочной проводимости разделенные (р-п) переходом.

Это монокристалл полупроводника с (р-п-р) или (п-р-п) структурой, базовая область которого имеет доступ для действия света.

Это объёмный полупроводниковый монокристалл (р) или (п) типа, омическое сопротивление которого резко уменьшается при увеличении светового потока.

Это элемент основанный на явлении вылета электронов с поверхности твёрдого тела и их направленного перемещения под действием электрического поля.

### 41. Что такое фотодиод.

Фотодиод представляет собой открытую для доступа света пластинку полупроводника, внутри которой имеются области электронной и дырочной проводимости разделенные (р-п) переходом.

Это монокристалл полупроводника с (р-п-р) или (п-р-п) структурой, базовая область которого имеет доступ для действия света.



Это объёмный полупроводниковый монокристалл (р) или (n) типа , омическое сопротивление которого резко уменьшается при увеличении светового потока. Это обычный диод и светодиод объединенные в одном корпусе.

Это элемент работа которого основана на внутреннем фотоэффекте.

**42. Назначение фотодиода при работе в вентильном режиме (режим класса А).**

Прямое преобразование световой энергии в электрическую.

Работа в качестве фотоэлектронного ключа.

Работа в качестве индикатора.

Работа в качестве стабилизатора.

Работа в качестве теплового насоса.

**43. Назначение фотодиода при работе в фотодиодном режиме (режим класса В).**

Работа в качестве фотоэлектронного ключа.

Прямое преобразование световой энергии в электрическую.

Работа в качестве индикатора.

Работа в качестве стабилизатора.

Работа в качестве теплового насоса.

**44. Что такое фототранзистор.**

Это монокристалл полупроводника с (р-п-р ) или( n-р-n )структурой ,базовая область которого имеет доступ для действия света.

Фототранзистор представляет собой открытую для доступа света пластинку полупроводника , внутри которой имеется один(р-п) переход.

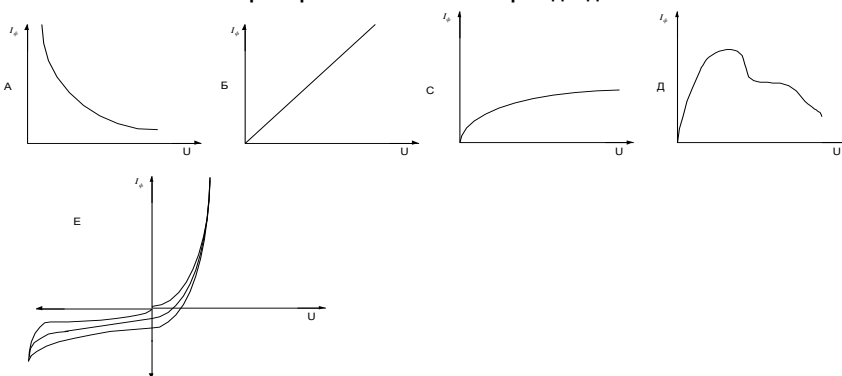
Это объёмный полупроводниковый монокристалл (р) или (n) типа , омическое сопротивление которого резко уменьшается при увеличении светового потока.

Это обычный транзистор и светодиод объединенные в одном корпусе.

Это элемент работа которого основана на внутреннем фотоэффекте.

**45.**

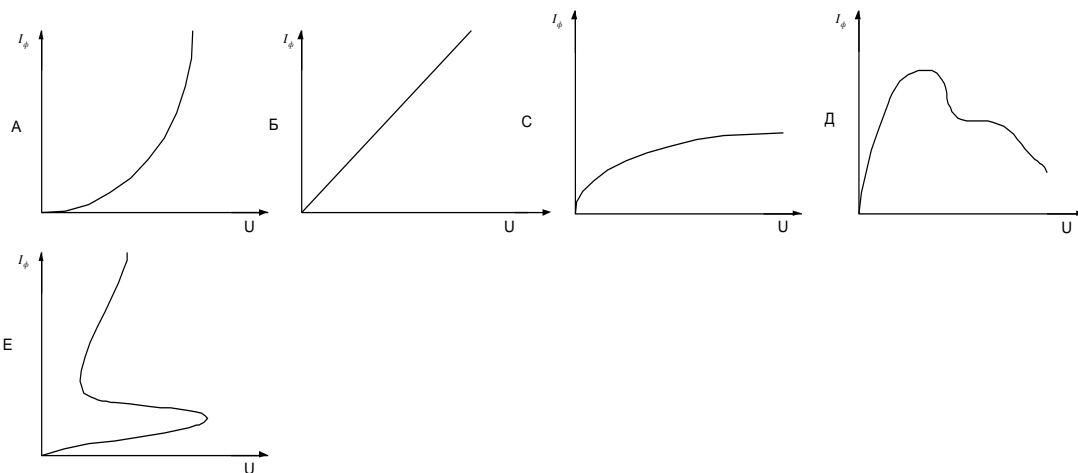
Какая из характеристик является ВАХ фотодиода.



**Е Д А С Б**

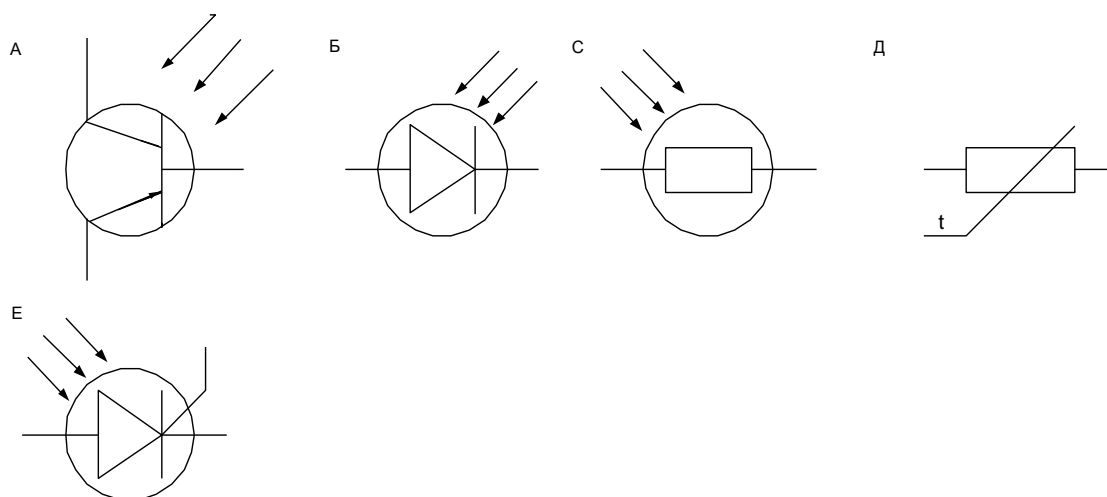
**46.**

Какая из характеристик является ВАХ фоторезистора.



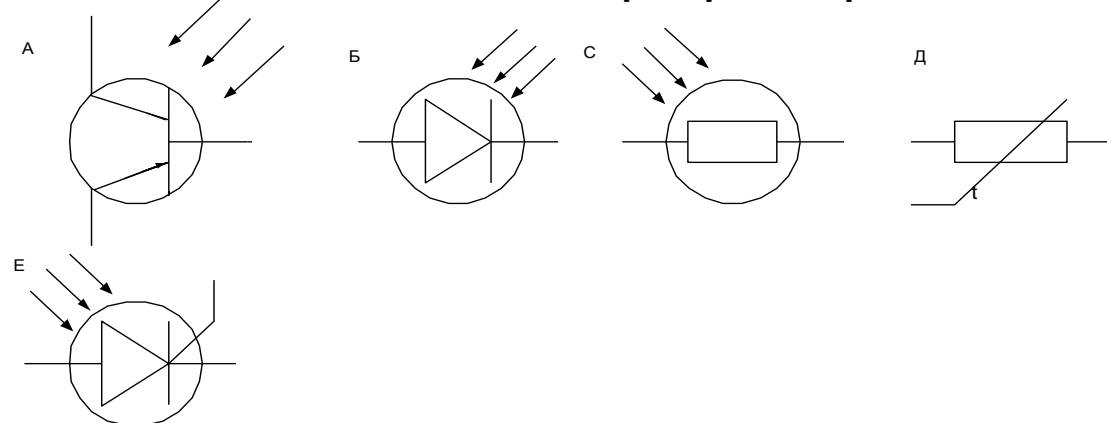
**Б А С Д Е**  
47.

Как обозначается фотодиод.



**Б А С Е Д**  
48

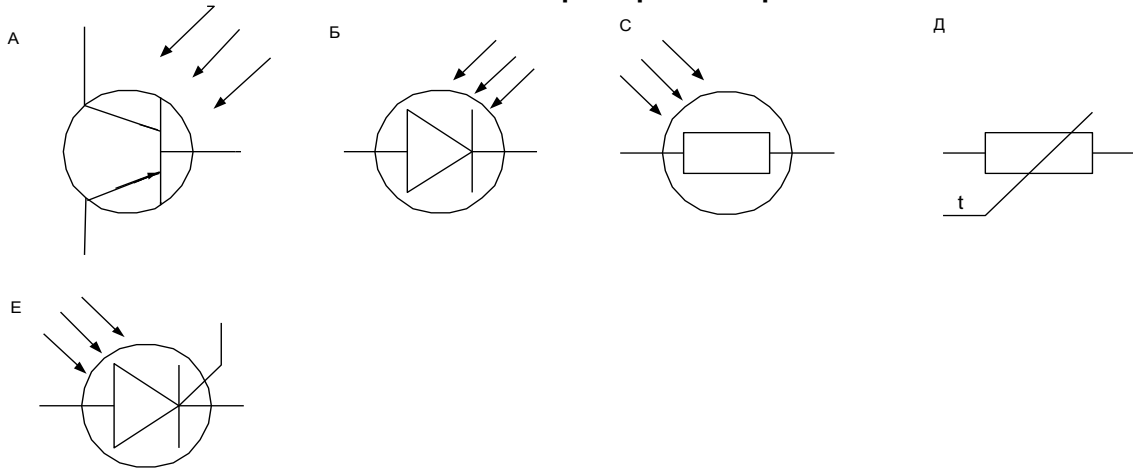
Как обозначается фоторезистор.



**С Б А Д Е**

49.

Как обозначается фототранзистор



Б С Д Е

А

50. Что такое позистор.

Это объёмные полупроводниковые резисторы с большим положительным ТКС в узком интервале температур.

Это объёмный полупроводниковый резистор омическое сопротивление которого резко уменьшается при увеличении питающего напряжения.

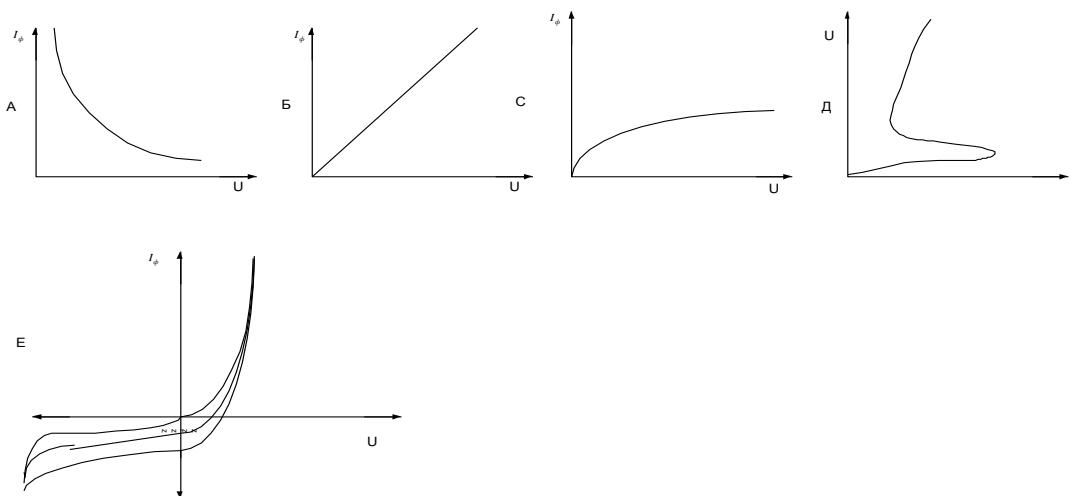
Это элемент основанный на явлении вылета электронов с поверхности твёрдого тела и их направленного перемещения под действием электрического поля.

Это резистор омическое сопротивление которого меняется под действием внешних механических усилий за счёт обратимой упругой деформации.

Это датчик работа которого основана на свойстве некоторых кристаллов накапливать заряд при деформации.

51.

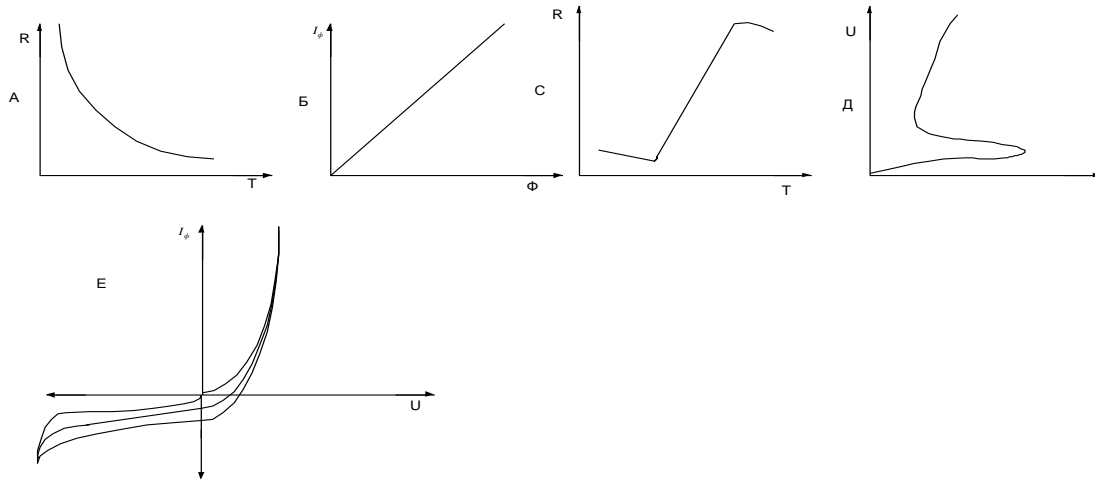
Какая из характеристик является ВАХ позистора.



Д А С Б Е

52.

Какая из характеристик является температурной характеристикой позистора.



С А Б Д Е

### 53. Что такое оптрон.

Это электронный прибор содержащий источник излучения ,приёмник излучения ,оптический канал , объединённые в одном корпусе.

Это оптический прибор предназначенный для измерения температуры.

Оптрон представляет собой открытую для доступа света пластинку полупроводника , внутри которой имеются области электронной и дырочной проводимости разделенные (p-n) переходом.

Это монокристалл полупроводника с( p-n-p ) или( n-p-n )структурой ,базовая область которого имеет доступ для действия света.

Это объёмный полупроводниковый монокристалл (p) или (n) типа , омическое сопротивление которого резко уменьшается при увеличении светового

### 54. Достоинством оптических цепей перед электрическими являются.

Все перечисленные пункты.

Полная электрическая развязка входной и выходной цепи системы.

Хорошее согласование цепей с разными входными и выходными импедансами.

Отсутствие влияния приемника сигнала на его источник.

Пропускание и преобразование сигнала в широком спектре частот.

### 55. Недостатком оптических цепей являются.

Невозможность непосредственно преобразовать оптический сигнал в перемещение исполнительных механизмов.

Влияние приемника сигнала на его источник.

Пропускание и преобразование сигнала в узком спектре частот.

Плохая электрическая развязка входной и выходной цепи системы.

Все перечисленные факторы.

## 56. Какие источники света могут использоваться в оптронах.

Все перечисленные.

Лампы накаливания.

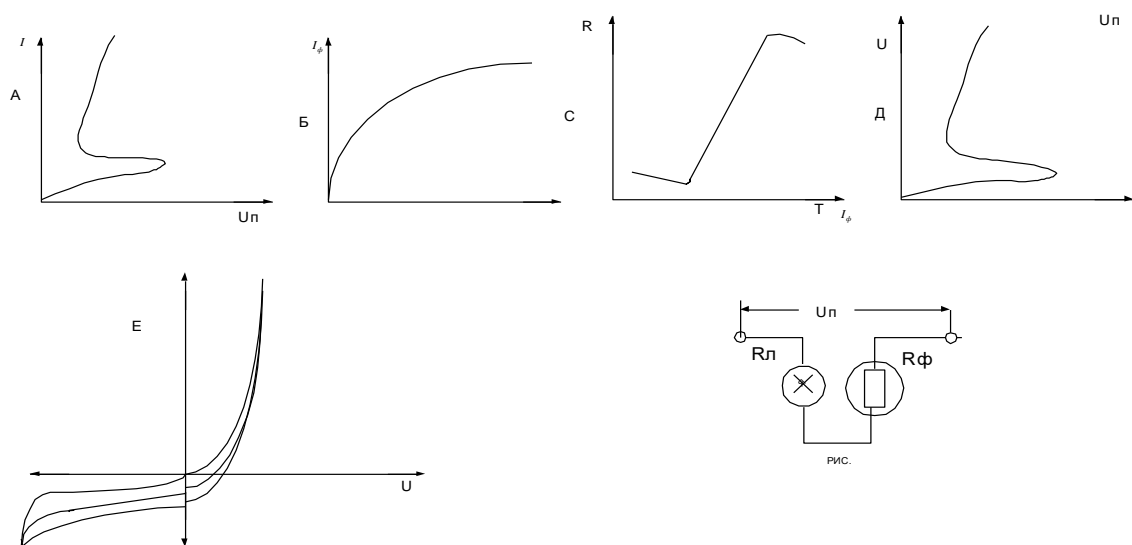
Светодиоды.

Газоразрядные лампы.

Люминесцентные конденсаторы.

## 57.

Какая из характеристик является ВАХ оптрона с ПОС изображенного на рисунке.



А Б С Д Е

## 58. Что такое индуктивный датчик.

Это датчик в котором для преобразования механического перемещения в электрический сигнал используется изменение индуктивности дросселей с переменным воздушным зазором .

Это датчик в котором для преобразования механического перемещения в электрический сигнал используется изменение взаимной индуктивности обмоток при перемещении подвижных частей .

Это датчик работа которого основана на свойстве некоторых кристаллов накапливать заряд при деформации.

Это датчик , у которого при перемещении подвижной системы меняются сопротивление между подвижным контактом и выводами резистивного элемента.

Это датчик предназначенный для определения индуктивности катушек.

## 59. На каком физическом явлении основана работа индуктивных датчиков.

На явлении самоиндукции.

На явлении взаимной индукции.

На эффекте Гаусса.

На пьезоэффекте.

На эффекте Холла.

### 60. Что такое индукционный датчик.

Это датчик в котором для преобразования механического перемещения в электрический сигнал используется изменение взаимной индуктивности обмоток при перемещении подвижных частей .

Это датчик в котором для преобразования механического перемещения в электрический сигнал используется изменение индуктивности дросселей с переменным воздушным зазором .

Это датчик работа которого основана на свойстве некоторых кристаллов накапливать заряд при деформации.

Это датчик , у которого при перемещении подвижной системы меняются сопротивление между подвижным контактом и выводами резистивного элемента.

Это датчик предназначенный для определения индуктивности катушек.

### 61. На каком физическом явлении основана работа индукционных датчиков.

На явлении взаимоиндукции.

На явлении самоиндукции.

На эффекте Гаусса.

На пьезоэффекте.

На явлении магнитострикции.

### 62. Для измерения каких величин используют ёмкостной датчик.

Всех перечисленных величин.

Геометрических размеров.

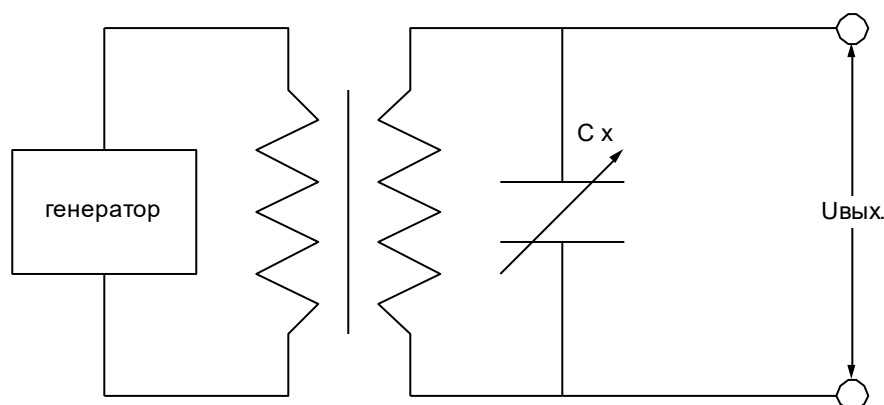
Влажности.

Состава изоляционного материала.

Уровня непроводящих жидкостей и сыпучих веществ.

### 63.

Что изображено на рисунке.



Резонансная схема включения емкостного датчика.

Мостовая схема включения емкостного датчика.

Дифференциальная схема включения индуктивного датчика.

Мостовая логометрическая схема.

Схема включения двухтактного индуктивного преобразователя.

**64. Какой параметр изменяется у емкостного датчика предназначенного для определения уровня жидкостей и сыпучих веществ.**

Величина  $\varepsilon$ .

Величина  $S$ .

Величина  $d$ .

Величина  $S$  и  $d$ .

Величина  $S$  и  $\varepsilon$ .

**65. Какой из названных элементов может использоваться для измерения температуры.**

Все перечисленные элементы.

Полупроводниковый терморезистор.

Проволочный резистор.

Полупроводниковый диод.

Только полупроводниковый терморезистор и проволочный резистор.

**66. Какой из названных элементов может использоваться для измерения линейных перемещений.**

Все перечисленные элементы.

Индуктивный датчик.

Емкостной датчик.

Потенциометрический датчик.

Индукционный датчик.

**67. Какой из названных элементов может использоваться для измерения влажности.**

Емкостной датчик.

Все перечисленные элементы.

Потенциометрический датчик.

Индуктивный датчик.

Индукционный датчик.

**68. Какой из названных элементов может использоваться для измерения освещённости.**

Все перечисленные элементы.

Фотодиод.

Фототранзистор.

Фототиристор.

Фоторезистор.

**69. Какой из названных элементов может использоваться для измерения величины магнитного потока.**

Датчик Холла.

Тензорезистор.

Индуктивный датчик.

Емкостной датчик.

Все перечисленные элементы.

**70. На каком явлении основана работа термопары.**

На возникновении термо- ЭДС при нагреве общей точки двух спаянных проводников, из разных металлов.

На явлении взаимоиндукции.

На явлении самоиндукции.

На эффекте Гаусса.

**71.Для измерения каких величин используется трубка Бурдона.**

Давления.

Влажности.

Перемещения.

Уровня жидкости.

Всех перечисленных величин.

**72.Для измерения каких величин используется Сильфонная коробка.**

Давления.

Влажности.

Перемещения.

Уровня жидкости.

Всех перечисленных величин.

**73.Для измерения каких величин используется мембранная коробка.**

Давления.

Влажности.

Перемещения.

Уровня жидкости.

Всех перечисленных величин.

**74.Для измерения каких величин используется биметаллический чувствительный элемент.**

Температуры.

Давления.

Влажности.

Перемещения.

Всех перечисленных величин.

## 2.4 Выполнение лабораторных работ

Перечень лабораторных работ и система оценивания:

Семестр	Наименование лабораторной работы	Кол-во баллов	Критерии оценивания
6	1.	3	Проведены необходимые измерения; самостоятельно и рационально выбрано необходимое оборудование; все опыты проведены в условиях и режимах, обеспечивающих получение правильных результатов и выводов; соблюдены требования правил безопасности труда; в отчете правильно и аккуратно выполнены все записи, таблицы, рисунки, чертежи, графики, вычисления; правильно выполнен анализ погрешностей.



		2,5	Работа выполнена полностью. Обучающийся владеет теоретическим материалом, отсутствуют ошибки при описании теории, формулирует собственные, самостоятельные, обоснованные, аргументированные суждения, допуская незначительные ошибки на дополнительные вопросы.
		2	Работа выполнена полностью. Обучающийся владеет теоретическим материалом на минимально допустимом уровне, отсутствуют ошибки при описании теории, испытывает затруднения в формулировке собственных обоснованных и аргументированных суждений, допуская незначительные ошибки на дополнительные вопросы.
		1,5	Работа выполнена полностью. Обучающийся практически не владеет теоретическим материалом, допуская ошибки по существу рассматриваемых (обсуждаемых) вопросов, испытывает затруднения в формулировке собственных обоснованных и аргументированных суждений, допускает ошибки при ответе на дополнительные вопросы.
		0-1	Работа выполнена полностью. Обучающийся не владеет теоретическим материалом, допуская грубые ошибки, испытывает затруднения в формулировке собственных суждений, неспособен ответить на дополнительные вопросы.
6	2.	3	Проведены необходимые измерения; самостоятельно и рационально выбрано необходимое оборудование; все опыты проведены в условиях и режимах, обеспечивающих получение правильных результатов и выводов; соблюдены требования правил безопасности труда; в отчете правильно и аккуратно выполнены все записи, таблицы, рисунки, чертежи, графики, вычисления; правильно выполнен анализ погрешностей.
		2,5	Работа выполнена полностью. Обучающийся владеет теоретическим материалом, отсутствуют ошибки при описании теории, формулирует собственные, самостоятельные, обоснованные, аргументированные суждения, допуская незначительные ошибки на дополнительные

			ные вопросы.
		2	Работа выполнена полностью. Обучающийся владеет теоретическим материалом на минимально допустимом уровне, отсутствуют ошибки при описании теории, испытывает затруднения в формулировке собственных обоснованных и аргументированных суждений, допуская незначительные ошибки на дополнительные вопросы.
		1,5	Работа выполнена полностью. Обучающийся практически не владеет теоретическим материалом, допуская ошибки по существу рассматриваемых (обсуждаемых) вопросов, испытывает затруднения в формулировке собственных обоснованных и аргументированных суждений, допускает ошибки при ответе на дополнительные вопросы.
		0-1	Работа выполнена полностью. Обучающийся не владеет теоретическим материалом, допуская грубые ошибки, испытывает затруднения в формулировке собственных суждений, неспособен ответить на дополнительные вопросы.
65	3.	3	Проведены необходимые опыты и измерения; самостоятельно и рационально выбрано необходимое оборудование; все опыты проведены в условиях и режимах, обеспечивающих получение правильных результатов и выводов; соблюдены требования правил безопасности труда; в отчете правильно и аккуратно выполнены все записи, таблицы, рисунки, чертежи, графики, вычисления; правильно выполнен анализ погрешностей.
		2,5	Работа выполнена полностью. Обучающийся владеет теоретическим материалом, отсутствуют ошибки при описании теории, формулирует собственные, самостоятельные, обоснованные, аргументированные суждения, допуская незначительные ошибки на дополнительные вопросы.
		2	Работа выполнена полностью. Обучающийся владеет теоретическим материалом на минимально допустимом уровне, отсутствуют ошибки при описании теории, испытывает затруднения в формулировке собственных обоснованных и аргументированных суждений, допуская незначительные ошибки на

			дополнительные вопросы.
		1,5	Работа выполнена полностью. Обучающийся практически не владеет теоретическим материалом, допуская ошибки по сущности рассматриваемых (обсуждаемых) вопросов, испытывает затруднения в формулировке собственных обоснованных и аргументированных суждений, допускает ошибки при ответе на дополнительные вопросы.
		0-1	Работа выполнена полностью. Обучающийся не владеет теоретическим материалом, допуская грубые ошибки, испытывает затруднения в формулировке собственных суждений, неспособен ответить на дополнительные вопросы.
6	4.	3	Проведены необходимые опыты и измерения; самостоятельно и рационально выбрано необходимое оборудование; все опыты проведены в условиях и режимах, обеспечивающих получение правильных результатов и выводов; соблюдены требования правил безопасности труда; в отчете правильно и аккуратно выполнены все записи, таблицы, рисунки, чертежи, графики, вычисления; правильно выполнен анализ погрешностей.
		2,5	Работа выполнена полностью. Обучающийся владеет теоретическим материалом, отсутствуют ошибки при описании теории, формулирует собственные, самостоятельные, обоснованные, аргументированные суждения, допуская незначительные ошибки на дополнительные вопросы.
		2	Работа выполнена полностью. Обучающийся владеет теоретическим материалом на минимально допустимом уровне, отсутствуют ошибки при описании теории, испытывает затруднения в формулировке собственных обоснованных и аргументированных суждений, допуская незначительные ошибки на дополнительные вопросы.
		1,5	Работа выполнена полностью. Обучающийся практически не владеет теоретическим материалом, допуская ошибки по сущности рассматриваемых (обсуждаемых) вопросов, испытывает затруднения в формулировке собственных обоснованных и аргументированных суждений, допускает ошибки при ответе на дополнительные вопросы.

		0-1	Работа выполнена полностью. Обучающийся не владеет теоретическим материалом, допуская грубые ошибки, испытывает затруднения в формулировке собственных суждений, неспособен ответить на дополнительные вопросы.
6	5.	3	Проведены необходимые опыты и измерения; самостоятельно и рационально выбрано необходимое оборудование; все опыты проведены в условиях и режимах, обеспечивающих получение правильных результатов и выводов; соблюдены требования правил безопасности труда; в отчете правильно и аккуратно выполнены все записи, таблицы, рисунки, чертежи, графики, вычисления; правильно выполнен анализ погрешностей.
		2,5	Работа выполнена полностью. Обучающийся владеет теоретическим материалом, отсутствуют ошибки при описании теории, формулирует собственные, самостоятельные, обоснованные, аргументированные суждения, допуская незначительные ошибки на дополнительные вопросы.
		2	Работа выполнена полностью. Обучающийся владеет теоретическим материалом на минимально допустимом уровне, отсутствуют ошибки при описании теории, испытывает затруднения в формулировке собственных обоснованных и аргументированных суждений, допуская незначительные ошибки на дополнительные вопросы.
		1,5	Работа выполнена полностью. Обучающийся практически не владеет теоретическим материалом, допуская ошибки по сущности рассматриваемых (обсуждаемых) вопросов, испытывает затруднения в формулировке собственных обоснованных и аргументированных суждений, допускает ошибки при ответе на дополнительные вопросы.
		0-1	Работа выполнена полностью. Обучающийся не владеет теоретическим материалом, допуская грубые ошибки, испытывает затруднения в формулировке собственных суждений, неспособен ответить на дополнительные вопросы.
6	6.	3	Проведены необходимые опыты и измерения; самостоятельно и рационально выбрано необходимое оборудование; все

			опыты проведены в условиях и режимах, обеспечивающих получение правильных результатов и выводов; соблюдены требования правил безопасности труда; в отчете правильно и аккуратно выполнены все записи, таблицы, рисунки, чертежи, графики, вычисления; правильно выполнен анализ погрешностей.
		2,5	Работа выполнена полностью. Обучающийся владеет теоретическим материалом, отсутствуют ошибки при описании теории, формулирует собственные, самостоятельные, обоснованные, аргументированные суждения, допуская незначительные ошибки на дополнительные вопросы.
		2	Работа выполнена полностью. Обучающийся владеет теоретическим материалом на минимально допустимом уровне, отсутствуют ошибки при описании теории, испытывает затруднения в формулировке собственных обоснованных и аргументированных суждений, допуская незначительные ошибки на дополнительные вопросы.
		1,5	Работа выполнена полностью. Обучающийся практически не владеет теоретическим материалом, допуская ошибки по существу рассматриваемых (обсуждаемых) вопросов, испытывает затруднения в формулировке собственных обоснованных и аргументированных суждений, допускает ошибки при ответе на дополнительные вопросы.
		0-1	Работа выполнена полностью. Обучающийся не владеет теоретическим материалом, допуская грубые ошибки, испытывает затруднения в формулировке собственных суждений, неспособен ответить на дополнительные вопросы.

2.5 Расчетно-графическая работа Не предусмотрена

2.7 Курсовая работа. Не предусмотрена

3. Оценочные средства для проведения промежуточного контроля (промежуточной аттестации)

Семестр	Вид промежуточной аттестации	Вид контрольного мероприятия	Балльные оценки
5	Экзамен	Тестовые задания Экзаменационные вопросы	0-20 0-30

### 3.1. Тестовые задания

Тестовые задания промежуточной аттестации представляют собой совокупность тестовых вопросов текущего контроля.

### 3.2 Комплексное задание (экзаменационный билет)

Билеты экзамена равноценны по трудности, одинаковы по структуре, параллельны по расположению заданий. В билете два вопроса.

Комплексное экзаменационное задание состоит из 2 вопросов теоретического и практического характера и одной практической задачи. Первый вопрос – теоретический, направленный на проверку знаний. Второй вопрос направлен на проверку понимания взаимосвязи теории и практики. Практическое задание, направлено на применение известных методик расчета для определения физических параметров.

#### 3.2.1 Вопросы на зачете/экзамене (экзаменационные вопросы)

Теоретические:

1. Основные понятия об элементах систем автоматики.
2. Классификация, характеристики и параметры элементов автоматики.
3. Физические принципы построения датчиков.
4. Потенциометрические датчики.
5. Гравитационные датчики.
6. Емкостные датчики.
7. Индуктивные и магнитные датчики.
8. Оптические датчики.
9. Ультразвуковые датчики.
10. Датчики толщины и уровня.
11. Датчики скорости и ускорения.
12. Датчики силы, механических напряжений и прикосновений.
13. Датчики давления, расхода, влажности.
14. Датчики световых излучений, датчики температуры.
15. Интеллектуальные датчики.
16. Классификация, устройства, основные характеристики, области применения реле.
17. Классификация, устройства, основные характеристики, области применения пускателей.
18. Классификация, устройства, основные характеристики, области применения контакторов.
19. Интеллектуальные устройства.
20. Классификация, принцип работы, области рационального использования, перспективы развития магнитных усилителей.

- 21.Классификация, принцип работы, области рационального использования, перспективы развития электромашинных усилителей.
- 22.Классификация, принцип работы, области рационального использования, перспективы развития электронных усилителей.
- 23.Программируемые логические контроллеры.
- 24.Классификация, состав, назначение контроллеров.
- 25.Принципы работы АЦП и ЦАП.
- 26.Сети ЭВМ. Назначение сетей, топология сетей, аппаратура, используемая для создания сети.
- 27.Основные виды сетей: полевая сеть, локальная сеть, глобальная сеть.

### *Критерии оценивания*

Суммарно оцениваются ответы на вопросы. Ответы должны быть развернутыми, полными. Каждый правильный ответ на вопрос оценивается до 15 баллов в зависимости от полноты ответа.

Оценивается полнота раскрытия материала; логичность изложения материала; умение иллюстрировать конкретными примерами; знание формул, терминологии, обозначений; использование профессиональной терминологии; демонстрация усвоенного ранее материала; самостоятельность в изложении материала.

### *Пример балльной системы оценивания:*

Критерии оценивания	Количество баллов
<ul style="list-style-type: none"> <li>– полно раскрыто содержание материала;</li> <li>– материал изложен грамотно, в определенной логической последовательности;</li> <li>– продемонстрировано системное и глубокое знание материала;</li> <li>– точно используется терминология;</li> <li>– показано умение иллюстрировать теоретические положения конкретными примерами, применять их в новой ситуации;</li> <li>– продемонстрировано усвоение ранее изученных сопутствующих вопросов;</li> <li>– ответ дан самостоятельно, без наводящих вопросов;</li> <li>– продемонстрирована способность творчески применять знание теории к решению профессиональных задач;– допущены одна-две неточности при освещении второстепенных вопросов, которые исправляются по замечанию;</li> </ul>	10-15
<ul style="list-style-type: none"> <li>– вопросы излагаются систематизировано и последовательно;</li> <li>– продемонстрировано умение анализировать материал, однако не все выводы носят аргументированный и доказательный характер;</li> <li>– продемонстрировано усвоение основной литературы;</li> <li>– ответ удовлетворяет в основном требованию на максимальную оценку, но при этом имеет один из недостатков: в изложении допущены небольшие пробелы, не искажившие содержание ответа; допущены один-два недочета</li> </ul>	7-9

при освещении основного содержания ответа, исправленные по замечанию преподавателя; – допущены ошибка или более двух недочетов при освещении второстепенных вопросов, которые легко исправляются по замечанию преподавателя;	
– неполно или непоследовательно раскрыто содержание материала, но показано общее понимание вопроса и продемонстрированы умения, достаточные для дальнейшего усвоения материала; – усвоены основные категории по рассматриваемому и дополнительным вопросам; – имелись затруднения или допущены ошибки в определении понятий, использовании терминологии, исправленные после нескольких наводящих ответов; – неполное знание теоретического материала, обучающийся не может применить теорию в новой ситуации; – продемонстрировано усвоение основной литературы;	4-6
– не раскрыто основное содержание учебного материала либо отказ от ответа; – обнаружено незнание или непонимание большей или наиболее важной части учебного материала; – допущены ошибки в определении понятий, при использовании терминологии, некоторые не исправлены после нескольких наводящих вопросов.	1-3
-ответ не получен.	0

*Пример балльной системы оценивания вопросов:*

Задание	Критерии оценивания	Количество баллов
Теоретический вопрос	– полно раскрыто содержание материала; – материал изложен грамотно, в определенной логической последовательности; – продемонстрировано системное и глубокое знание материала; – точно используется терминология; – показано умение иллюстрировать теоретические положения конкретными примерами, применять их в новой ситуации; – продемонстрировано усвоение ранее изученных сопутствующих вопросов; – допущены одна-две неточности при освещении второстепенных вопросов, которые исправляются по замечанию;	0-15
Теоретико-практический вопрос	– ответ дан самостоятельно, без наводящих вопросов; – продемонстрирована способность творчески применять знание теории к решению профессиональных задач; – все выводы носят аргументированный и доказательный характер	0-15

3.3. Курсовая работа (курсовой проект) не предусмотрена